



КОМПЛЕКТ ДИНАМІКІВ STAGE I ТА II – ОБТІЧНИК, МОНТОВАНИЙ НА РАМУ (АРТ. 76000982 ТА 76000983)



ЗАГАЛЬНІ ВІДОМОСТІ

ПРИМІТКА

QR-код можна відсканувати тільки в аудіо-програмі Harley-Davidson.

Нещодавно встановлена аудіо-система і динаміки будуть відтворювати аудіо, лише за умови їхнього налаштування у аудіо-програмі Harley-Davidson або авторизованим дилером Harley-Davidson.

Таблиця 1.

Аудіо Harley-Davidson на платформі Rockford Fosgate®	
Комплект	QR-код
76000982 (Stage I)	
76000983 (Stage II)	

ПРИМІТКА

Різні покоління динаміків, підсилювачів і проводки для мотоциклів Harley-Davidson не були розроблені або протестовані для сумісної роботи. Будь ласка, зверніться до каталогу запчастин та аксесуарів щодо рекомендацій з підбору та проконсультуйтеся з вашим дилером, щоб забезпечити оптимальну продуктивність і сумісність.

Динаміки Harley-Davidson Audio Powered by Rockford Fosgate акустично оптимізовані для роботи разом з динаміками на тому ж етапі (I або II). Вихідні сигнали динаміка призначаються ПРОГРАМОЮ, включаючи розташування і рівень етапу. Якщо призначення динаміків на виході, номери етапів та місць неправильно налаштовані, це не спричинить пошкодження, але слід очікувати зниження продуктивності.

Моделі

ПРИМІТКА

Ці динаміки призначені для використання лише на моделях аудіо-систем Harley-Davidson 2014 року і пізніше.

Використання цих динаміків на моделях аудіосистем Harley-Davidson 2006-2013 рр. завдасть непоправної шкоди цим динамікам. Використання цих динаміків на моделях аудіосистем Harley-Davidson 2005 року завдасть непоправної шкоди цим динамікам.

Відомості щодо підбору для моделей див. у роздрібному каталозі запчастин та аксесуарів або розділі "Частини та аксесуари" на веб-сайті www.harley-davidson.com (лише англійською мовою).

Переконайтеся, що ви використовуєте останню версію інструкції, яка доступна на сайті: h-d.com/isheets

Зв'яжіться з клієнтською підтримкою Harley-Davidson за номером 1-800-258-2464 (лише США) або 1-414-343-4056.

Вимоги щодо інсталяції

Завантажити мобільний додаток Harley-Davidson.

Ці елементи доступні у місцевого дилера Harley-Davidson.

- **Для моделей FLTRUSE і Touring 2014 року і пізніших:** для встановлення цього комплекту необхідно окремо придбати комплект головного підсилювача та електронного ключа Harley-Davidson (арт. 76000997).
- **Для моделей FLTRUSE і Touring 2014 року і пізніших:** для встановлення цього комплекту необхідно окремо придбати комплект для встановлення головного підсилювача Harley-Davidson (арт. 76000974 or 76001045).
- **Для моделей FLTRUSE і Touring 2014 року і пізніших:** для встановлення цього комплекту, можливо, знадобиться окремо придбати комплект для встановлення додаткового підсилювача Harley-Davidson (арт. 76000975). Це залежить від того, чи є шість або більше динаміків і яким чином призначені канали підсилювача.
- **Для моделей Touring 2014 року і пізніших:** Для встановлення цього комплекту, можливо, знадобиться окремо придбати комплект для встановлення джгута динаміка обтічника (артикул 76000992).
- **Для моделей FLTRUSE 2015 року і пізніших:** для встановлення цього комплекту, можливо, знадобиться окремо придбати комплект для встановлення джгута динаміків обтічника Harley-Davidson (арт. 76001100).

▲ ПОПЕРЕДЖЕННЯ

Правильно встановіть цей комплект, щоб гарантувати безпеку водія та пасажирів. Виконуючи процедури, дотримуйтеся відповідного посібника з обслуговування. Якщо ви нездатні виконати цю процедуру або у вас немає потрібних інструментів, для встановлення зверніться до дилера Harley-Davidson. Неправильне встановлення цього комплекту може призвести до смерті або серйозних травм. (00333b)

Рекомендується установка технічним спеціалістом у дилера Harley-Davidson.

Вміст комплекту

Див. Малюнок 4 та Дивіться таблицю 2.

ПІДГОТОВКА

▲ ПОПЕРЕДЖЕННЯ

Щоб запобігти випадковому запуску транспортного засобу, що може спричинити смерть або серйозні травми, перед продовженням від'єднайте головний запобіжник. (00251b)

ПРИМІТКА

Ця інструкція є частиною інформації, вміщеної в посібник з технічного обслуговування. Інструкції з технічного обслуговування для цього року/цієї моделі мотоцикла необхідні для встановлення цього комплекту. Посібники іншими мовами можна отримати в дилера Harley-Davidson.

1. Зніміть ліву сідлову сумку.

2. Зніміть ліву бічну кришку.

3. **ПРИМІТКА**

Моделі з системою сигналізації: вимкніть систему сигналізації.

Вийміть основний запобіжник.

4. Зніміть і викиньте оригінальні решітки динаміка.

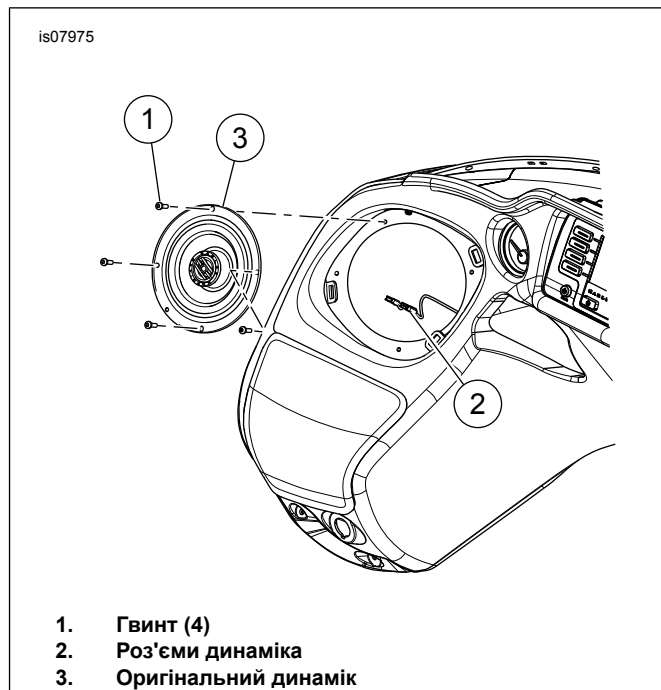
ЗНЯТТЯ

1. Див. Рисунок 1. Видаліть і викиньте гвинти (1).

2. Забезпечте доступ до роз'ємів динаміка (2) та роз'єднайте їх.

3. Видаліть оригінальний динамік (3) з корпусу.

4. Повторіть кроки 1–3 для протилежної сторони.



Малюнок 1. Видалення корпусу динаміка (з лівого боку)

ВСТАНОВЛЕННЯ

ПРИМІТКА

Див. Рисунок 4. **Нові** решітки динаміка відмінні для різних сторін. Логотипи Bar and Shield орієнтовані всередину.

• *Перед тим, як продовжити, перевірте правильну орієнтацію логотипу Bar & Shield.*

1. Див. Рисунок 4. Установіть динамік (2, 5 або 3, 4) у корпус.

a. Див. Рисунок 3. Правильно розташуйте динамік у корпусі.

b. Див. Рисунок 2. Під'єднайте роз'єми динаміка (5).

ПРИМІТКА

Різні розміри лопатевих контактів запобігають неправильному монтажу.

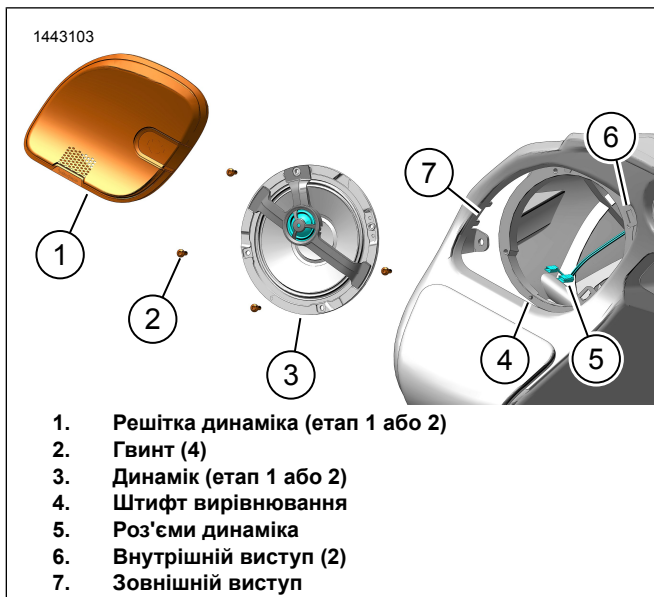
c. Установіть динамік (3) у корпус за допомогою вирівнювального штифта (4).

d. Установіть гвинти (2). Затягніть.

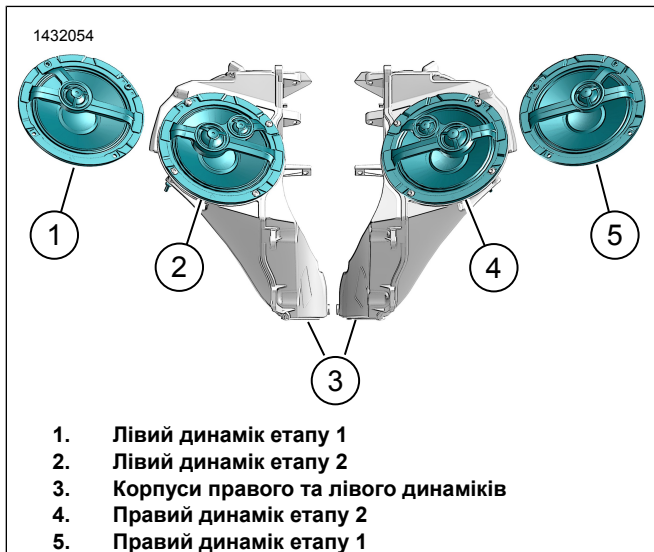
Крутний момент: 1–1,5 N·m (9–13 in-lbs)

2. Установіть решітку динаміка (1) за допомогою виступів (6, 7).

3. Повторіть кроки 1–2 для протилежної сторони.



Малюнок 2. Установлення коробки динаміка (показано ліву сторону)



Малюнок 3. Орієнтація динаміка (типова)

ЗАВЕРШЕННЯ

ПРИМІТКА

Щоб уникнути можливих пошкоджень звукової системи, переконайтеся, що вимикач запалювання знаходиться в положенні OFF **перед** установкою основного запобіжника.

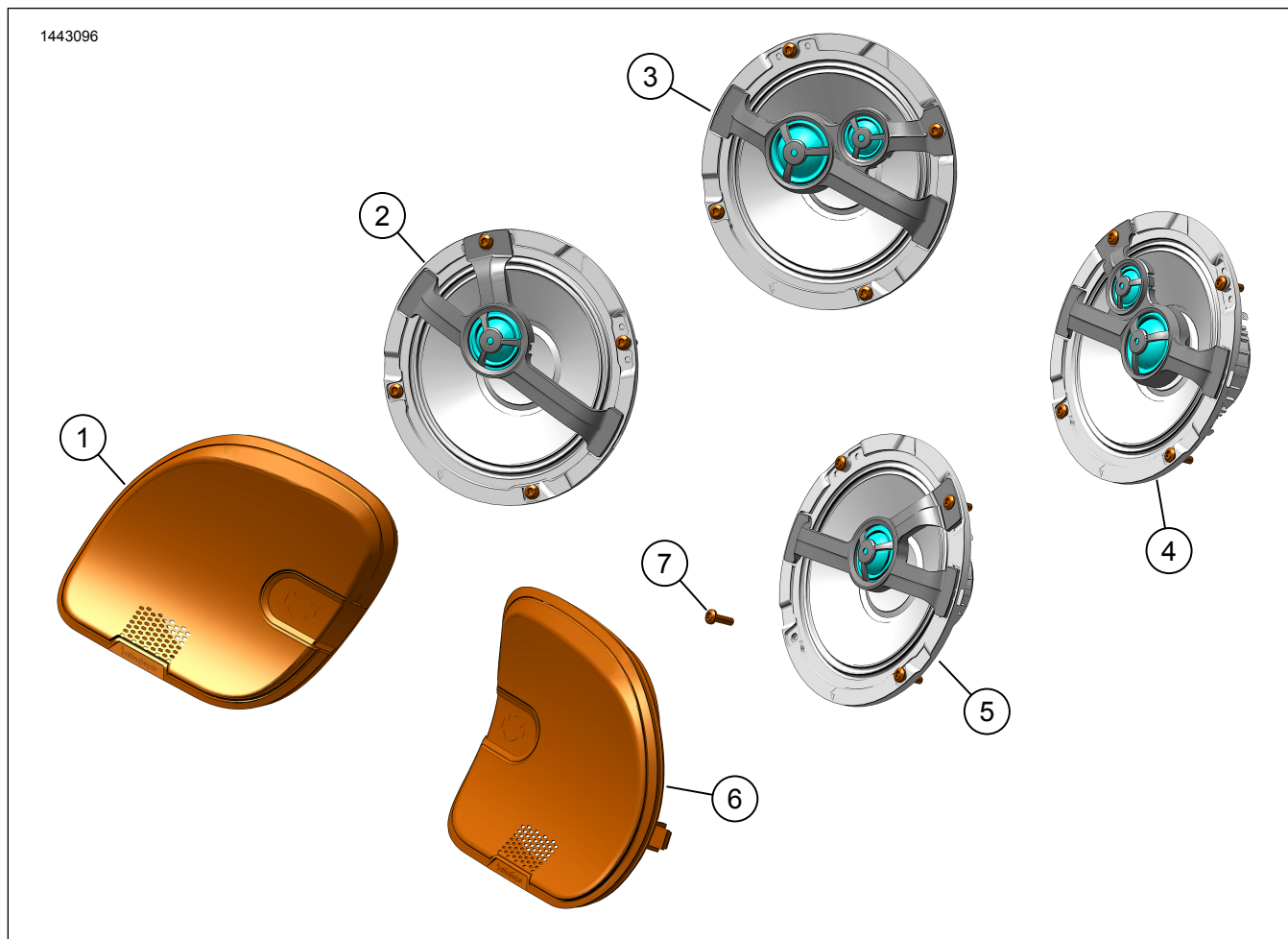
1. Установіть основний запобіжник.
2. Установіть вимикач запалювання в положення ON, але не запускайте двигун мотоцикла.
3. Переконайтесь, що всі динаміки працюють, а функція переднього / заднього мікшера працює належним чином. Якщо ні, то перевірте проводку динаміка.
4. Установіть ліву бічну кришку.
5. Установіть ліву сідлову сумку.

НАЛАШТУВАННЯ ПРОГРАМИ

1. [Unresolved graphic link \(id=40122-100120\)](#) Доступ до аудіосистеми.
 - a. Підключіть пристрій (1) до системи.
 - b. Використовуйте меню програми (2) для встановлення звукової системи мотоцикла.
2. [Unresolved graphic link \(id=40122-100121\)](#) Екран головного меню.
 - a. Значок головного меню (1).
 - b. Скидання або зміна персонального ідентифікаційного номера безпеки (PIN) (2).
 - c. Змініть і перейменуйте систему (3).
 - d. Налаштуйте головне меню із зображенням мотоцикла (4).
 - e. Індикатор з'єднання Bluetooth. Символ «скісна риска» позначає: Не підключено (5).
3. [Unresolved graphic link \(id=40122-100122\)](#) Екран меню налаштувань.
 - a. Значок меню налаштувань (1).
 - b. Використовується для сканування QR-коду (2) на iSheet.
 - c. Ручне налаштування для динаміків Етапу 1 або 2, розташування динаміків та білий шум для призначення місць розташування динаміків.
4. [Unresolved graphic link \(id=40122-100123\)](#) Екран налаштування еквайзера.
 - a. Значок налаштування еквайзера (1)
 - b. Налаштуйте частоти на 7-смуговому еквайзері (2).
 - c. Користувацькі або попередньо налаштовані вибрані частоти еквайзера (3).
5. [Unresolved graphic link \(id=40122-100124\)](#) Екран діагностичного меню.
 - a. Значок діагностичного меню (1) відображає стан звукової системи.
 - b. Відкрийте екран тестування динаміків (2).
 - c. Оновлює статус динаміка і підсилювача (3) після відновлення компонентів.
 - d. Виберіть динамік для тесту білого шуму (4) і тесту на функціональність.
 - e. Поверніться на екран діагностичного меню (5).

ЗАПЧАСТИНИ, ЩО ОБСЛУГОВУЮТЬСЯ

1443096



Малюнок 4. Сервісні частини, Voorn! Audio 6.5 в комплекті динаміка переднього обтічника

Таблиця 2. Запчастини, що обслуговуються:

Поз.	Опис (кількість)	АРТИКУЛ	Номер комплекту
1	Решітка динаміка ліва етапу 1	76001020	76000982
	Решітка динаміка ліва етапу 2	76001022	76000983
2	Лівий динамік етапу 1	76000998	76000982
3	Лівий динамік етапу 2	76000999	76000983
4	Правий динамік етапу 2	76001011	76000983
5	Правий динамік етапу 1	76001010	76000982
6	Решітка динаміка, права, етап 1	76001021	76000982
	Решітка динаміка права етапу 2	76001023	76000983
7	Гвинт самонарізний із напівкруглою головкою (8)	10201096	76000982, 76000983