



KIT PEMBESAR SUARA PERINGKAT I & II - RERAUT LEKAPAN RANGKA (PN 76000982 DAN 76000983)

UMUM

CATATAN

Kod QR hanya boleh diimbas dalam aplikasi audio Harley-Davidson.

Sistem audio dan pembesar suara yang baru dipasang tidak akan memainkan audio melainkan ia dikonfigurasi menggunakan aplikasi audio Harley-Davidson atau oleh peniaga Harley-Davidson yang dibenarkan.

Jadual 1.

Audio Harley-Davidson Dikuasakan oleh Rockford Fosgate®	
Kit	Kod QR
76000982 (Peringkat I)	
76000983 (Peringkat II)	

CATATAN

Pelbagai generasi pembesar suara, penguat dan pendawaian untuk kenderaan Harley-Davidson tidak direka atau diuji untuk berfungsi bersama-sama. Sila rujuk katalog P&A untuk cadangan perlengkapan dan rujuk pengedar jualan anda bagi memastikan prestasi dan keserasian yang optimum.

Audio Harley-Davidson Dikuasakan oleh pembesar suara Rockford Fosgate ialah akustik yang dioptimumkan untuk bekerja bersama-sama dengan pembesar suara tahap peringkat yang sama (I atau II). Isyarat output pembesar suara yang diberikan oleh APP merangkumi lokasi dan tahap peringkat. Jika tugas output pembesar suara, nombor peringkat dan lokasi, tidak dikonfigurasi dengan betul, kerosakan tidak akan berlaku, tetapi prestasi berkurangan perlu dijangka.

Model

CATATAN

Pembesar suara ini sesuai digunakan pada sistem audio Harley-Davidson 2014 dan kemudian SAHAJA. Penggunaan pembesar suara ini pada sistem audio Harley-Davidson 2006-2013 **AKAN menyebabkan kerosakan kekal pada pembesar suara**. Penggunaan pembesar suara ini pada sistem audio Harley-Davidson 2005 atau sebelumnya **AKAN menyebabkan kerosakan kekal pada sistem**.

Untuk maklumat perlengkapan model, lihat katalog runcit P&A atau seksyen Bahagian dan Aksesori di www.harley-davidson.com (Bahasa Inggeris sahaja).

Pastikan anda menggunakan lembaran arahan versi terkini yang tersedia di: h-d.com/isheets

Hubungi Pusat Sokongan Pelanggan Harley-Davidson di 1-800-258-2464 (A.S. sahaja) atau 1-414-343-4056.

Keperluan bagi Pemasangan

Muat turun aplikasi mudah alih Harley-Davidson.

Item ini boleh didapati daripada pengedar jualan Harley-Davidson anda.

- **FLTRUSE dan Touring 2014 dan Kemudian:** Pembelian berasingan bagi Penguat Utama Harley-Davidson dan Kit Anak Kunci (No. Bahagian 76000997) diperlukan untuk pemasangan ini.
- **FLTRUSE dan Touring 2014 dan Kemudian:** Pembelian berasingan bagi Kit Pemasangan Penguat Utama Harley-Davidson (No. Bahagian 76000974 atau 76001045) diperlukan untuk pemasangan ini.
- **FLTRUSE dan Touring 2014 dan kemudian:** Pembelian berasingan bagi Kit Pemasangan Penguat Sekunder Harley-Davidson (No. Bahagian 76000975) mungkin diperlukan untuk pemasangan ini. Ini bergantung jika terdapat enam atau lebih banyak pembesar suara dan cara saluran penguat diberikan.
- **Touring 2014 dan Kemudian:** Pembelian berasingan bagi Kit Pemasangan Abah-abah Pembesar Suara Reraut Harley-Davidson (No. Bahagian 76000992) diperlukan untuk pemasangan ini.
- **FLHTKSE 2015 dan Kemudian:** Pembelian berasingan bagi Kit Pemasangan Abah-abah Pembesar Suara Reraut Harley-Davidson (No. Bahagian 76001100) diperlukan untuk pemasangan ini.

⚠ AMARAN

Keselamatan penunggang dan pembonceng bergantung pada pemasangan kit yang betul. Gunakan prosedur manual servis yang sesuai. Jika anda tidak berkeupayaan atau tidak memiliki alat yang betul untuk melakukan prosedur ini, minta pendedar Harley-Davidson memasangkannya. Pemasangan kit ini yang tidak betul boleh membawa maut atau kecederaan serius. (00333b)

Pemasangan oleh juruteknik di pendedar jualan Harley-Davidson adalah disyorkan.

Kandungan Kit

Lihat Rajah 4 dan Rujuk Jadual 2.

PENYEDIAAN

⚠ AMARAN

Untuk mengelakkan pemulaan kenderaan tidak sengaja yang boleh menyebabkan kematian atau kecederaan serius, tanggalkan fuis utama sebelum meneruskan. (00251b)

CATATAN

Lembaran arahan ini merujuk kepada maklumat dalam manual servis. Manual servis bagi motosikal tahun/model ini diperlukan untuk pemasangan ini. Ia boleh didapati daripada pendedar Harley-Davidson.

1. Tanggalkan beg motosikal kiri.
2. Tanggalkan penutup sebelah kiri.

3. CATATAN

Model dengan sistem keselamatan: Matikan sistem keselamatan.

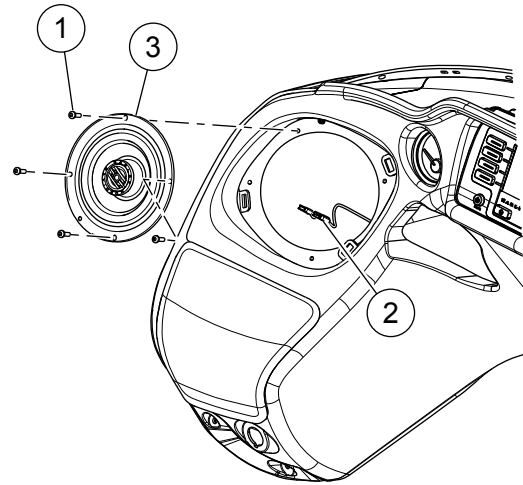
Tanggalkan fuis utama.

4. Tanggalkan jeriji pembesar suara OEM dan buangnya.

PENANGGALAN

1. Lihat Rajah 1. Tanggalkan skru (1) dan buangnya.
2. Dapatkan akses ke penyambung pembesar suara (2) dan putuskan sambungan.
3. Tanggalkan pembesar suara OEM (3) daripada kurungan.
4. Ulangi langkah 1-3 untuk bahagian bertentangan.

is07975



1. Skru (4)
2. Penyambung pembesar suara
3. Pembesar suara OEM

Rajah 1. Menanggalkan Kabinet Pembesar Suara (Sebelah Kiri Ditunjukkan)

PEMASANGAN

CATATAN

Lihat Rajah 4. Jerigi pembesar suara **baharu** dikhususkan menurut sisi. Logo Bar dan Perisai diorientasikan ke arah dalam.

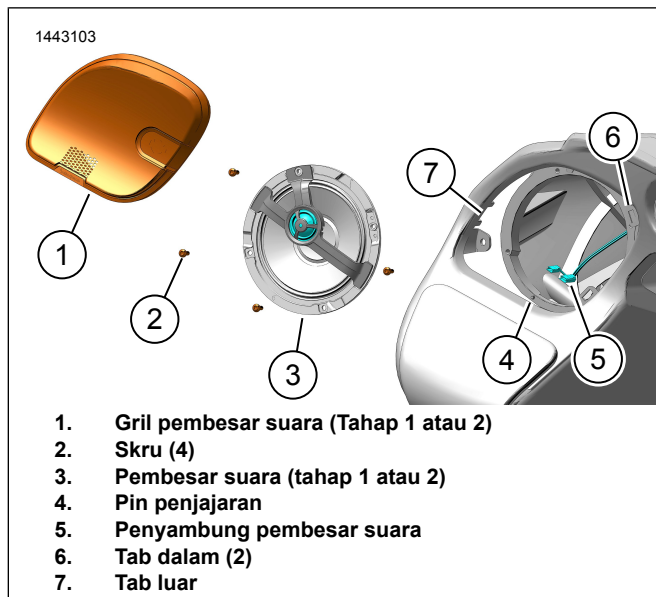
- Sahkan orientasi lambang Bar & Perisai adalah betul sebelum meneruskan.

1. Lihat Rajah 4. Pasang pembesar suara (2, 5 atau 3, 4) ke dalam kurungan.
 - a. Lihat Rajah 3. Sesuaikan pembesar suara pada kurungan.
 - b. Lihat Rajah 2. Sambungkan penyambung pembesar suara (5).

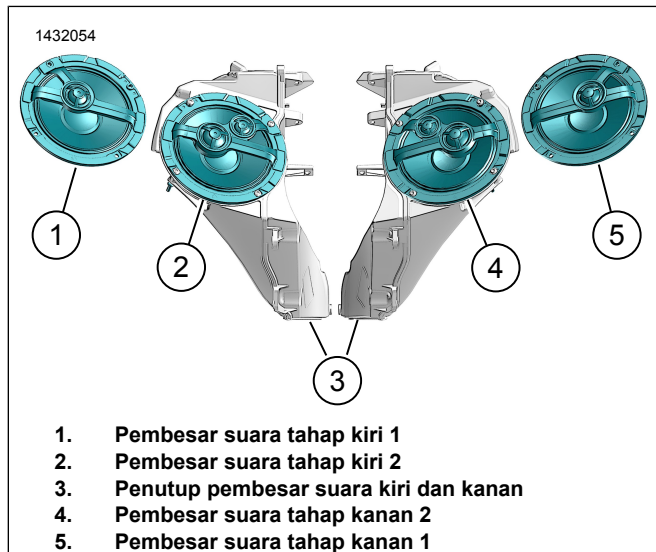
CATATAN

Lubang sentuhan sekop berlainan saiz mencegah pemasangan yang tidak betul.

- c. Pasang pembesar suara (3) pada kurungan menggunakan pin penjajaran (4).
 - d. Pasangkan skru (2). Ketatkan.
Tork: 1–1,5 N·m (9–13 in-lbs)
2. Pasang jeriji pembesar suara (1) menggunakan tab (6, 7).
 3. Ulangi langkah 1-2 untuk bahagian bertentangan.



Rajah 2. Memasang Kabinet Pembesar Suara (Sebelah Kiri Ditunjukkan)



Rajah 3. Orientasi Pembesar Suara (Biasa)

LENGGAP

CATATAN

Bagi mengelakkan berlakunya kerosakan pada sistem bunyi, pastikan suis nyalaan **DIMATIKAN sebelum** memasang fius utama.

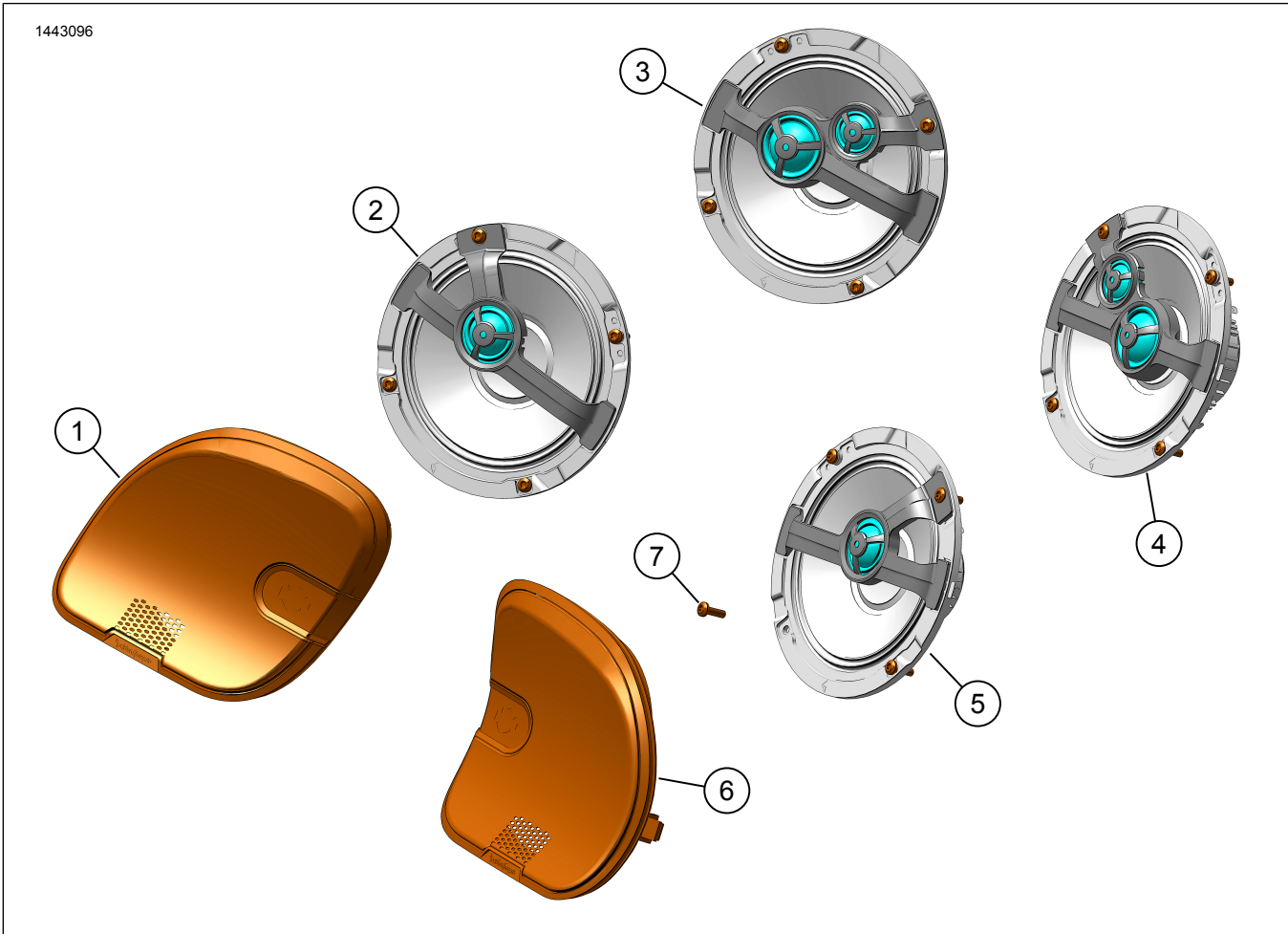
1. Pasangkan fius utama.
2. HIDUPKAN suis nyalaan, tetapi jangan mulakan motosikal.
3. Pastikan semua pembesar suara berfungsi dan fungsi pemudar depan/belakang beroperasi dengan betul. Jika tidak, periksa pendawaian pembesar suara.
4. Pasang penutup sebelah kiri.
5. Pasangkan beg motosikal kiri.

PERSEDIAAN APLIKASI

1. [Unresolved graphic link \(id=40122-100120\)](#) Mengakses sistem audio anda.
 - a. Padankan peranti (1) pada sistem.
 - b. Akses menu aplikasi (2) untuk menyediakan sistem bunyi kenderaan.
2. [Unresolved graphic link \(id=40122-100121\)](#) Skrin menu utama.
 - a. Ikon menu utama (1).
 - b. Set semula atau tukar nombor pengenalan diri keselamatan (PIN) (2).
 - c. Edit dan namakan semula sistem anda (3).
 - d. Sesuaikan menu utama dengan gambar motosikal anda (4).
 - e. Penunjuk sambungan Bluetooth. Simbol condong menunjukkan: Tidak Bersambung (5).
3. [Unresolved graphic link \(id=40122-100122\)](#) Skrin menu persediaan.
 - a. Ikon menu persediaan (1).
 - b. Gunakan untuk mengimbas kod QR (2) pada Lembaran.
 - c. Persediaan manual bagi pembesar suara Peringkat 1 atau 2, lokasi pembesar suara dan hingar putih untuk menetapkan lokasi pembesar suara.
4. [Unresolved graphic link \(id=40122-100123\)](#) Skrin persediaan penyama.
 - a. Ikon persediaan penyama (1)
 - b. Frekuensi penyama Talaan 7-Jalur (2).
 - c. Pilihan penyama tersuai atau praset (3).
5. [Unresolved graphic link \(id=40122-100124\)](#) Skrin menu diagnostik.
 - a. Ikon menu diagnostik (1) memaparkan status sistem bunyi.
 - b. Buka skrin menguji pembesar suara (2).
 - c. Menyegar semula status pembesar suara dan penguat (3) selepas pembaikan komponen.
 - d. Pilih speaker untuk menguji hingar putih (4) dan fungsi.
 - e. Kembali ke skrin menu diagnostik (5).

BAHAGIAN SERVIS

1443096



Rajah 4. Bahagian Servis, Kit Pembesar Suara Reraut Depan 6.5 inci Boom! Audio

Jadual 2. Bahagian Servis

Item	Huraian (Kuantiti)	Nombor Alat Ganti	Nombor Kit
1	Jeriji pembesar suara, kiri, peringkat 1	76001020	76000982
	Jeriji pembesar suara, kiri, peringkat 2	76001022	76000983
2	Pembesar suara, kiri, peringkat 1	76000998	76000982
3	Pembesar suara, kiri, peringkat 2	76000999	76000983
4	Pembesar suara, kanan, peringkat 2	76001011	76000983
5	Pembesar suara, kanan, peringkat 1	76001010	76000982
6	Jeriji pembesar suara, kanan, peringkat 1	76001021	76000982
	Jeriji pembesar suara, kanan, peringkat 2	76001023	76000983
7	Skru, swaulir, kepala butang (8)	10201096	76000982, 76000983