



INSTRUÇÕES

94100158

2021-02-04



KIT DE ALTIFALANTES DE 1.º E 2.º ESTÁGIO - CARENAGEM MONTADA NO QUADRO (PN 76000982 E 76000983)


GERAL

NOTA

O código "QR" só pode ser lido na aplicação de áudio da Harley-Davidson.

O sistema de áudio e os altifalantes recém-instalados não irão reproduzir o áudio, a menos que sejam configurados através da aplicação de áudio Harley-Davidson ou por um concessionário Harley-Davidson autorizado.

Tabela 1.

Áudio Harley-Davidson Powered by Rockford Fosgate®	
Kit	Código QR
76000982 (1.º Estágio)	
76000983 (2.º Estágio)	

NOTA

Os altifalantes, amplificadores e cabos para veículos Harley-Davidson de várias gerações não foram concebidos nem testados para trabalhar em conjunto. Por favor, consultar o catálogo de P&A para obter recomendações de equipamento e consulte o seu concessionário para garantir desempenho e compatibilidade ideais.

Os altifalantes **Áudio Harley-Davidson Powered by Rockford Fosgate** são otimizados acusticamente para trabalhar em conjunto com altifalantes do mesmo nível de estágio (I ou II). Os sinais de saída dos altifalantes são atribuídos pela APLICAÇÃO, incluindo a localização e o nível de estágio. Se as atribuições de saída dos altifalantes, números de estágio e localizações estiverem incorretamente configurados, não ocorrerão danos, mas deverá esperar-se um desempenho reduzido.

Modelos

NOTA

Estes altifalantes APENAS devem ser utilizados nos sistemas de áudio Harley-Davidson de **2014 e posteriores**. A utilização destes altifalantes nos sistemas de áudio Harley-Davidson de **2006-2013 FARÁ com que os altifalantes fiquem permanentemente danificados**. A utilização destes altifalantes nos sistemas de áudio Harley-Davidson de **2005 ou anteriores FARÁ com que os altifalantes fiquem permanentemente danificados**.

Para informação sobre modelos correspondentes, veja o catálogo de vendas P&A ou a secção Peças e Acessórios ou a secção Parts and Accessories (Peças e Acessórios) no site www.harley-davidson.com (apenas em inglês).

Certifique-se de que está a usar a versão mais atual da folha de instruções que está disponível em: h-d.com/isheets

Entre em contacto com o Centro de Assistência ao Cliente Harley-Davidson através do (+1) 1 800 258 2464 (só nos EUA) ou (+1) 1 414 343 4056.

Requisitos da instalação

Descarregar a aplicação móvel Harley-Davidson.

Estes artigos estão disponíveis no seu concessionário Harley-Davidson local.

- **Modelos FLTRUSE e Touring de 2014 e posteriores:** para fazer esta instalação, terá de comprar separadamente o Kit de Amplificador Primário e Dongle da Harley-Davidson (peça n.º 76000997).
- **Modelos FLTRUSE e Touring de 2014 e posteriores:** para fazer esta instalação, terá de comprar separadamente o Kit de Instalação de Amplificador Primário da Harley-Davidson (peças n.º 76000974 ou 76001045).
- **Modelos FLTRUSE e Touring de 2014 e posteriores:** para fazer esta instalação, poderá ter de comprar separadamente o Kit de Instalação de Amplificador Secundário da Harley-Davidson (peça n.º 76000975). Isto depende de haver 6 altifalantes ou mais e de como os canais do amplificador estão atribuídos.
- **Touring de 2014 e Posteriores:** Para esta instalação, poderá ser necessária a compra separada do Kit de Instalação de Chicote de Altifalantes de Alforge Harley-Davidson (Peça N.º 76000992).
- **Modelos FLTRUSE e Touring de 2015 e posteriores:** para fazer esta instalação, poderá ter de comprar separadamente o Kit de Instalação de Chicote de Altifalantes na Carenagem da Harley-Davidson (peça n.º 76001100).

▲ ATENÇÃO

A segurança do condutor e do passageiro depende da instalação correta deste kit. Use os procedimentos apropriados do Manual de serviço de oficina. Se o procedimento estiver para além das suas capacidades ou não dispuser das ferramentas adequadas, solicite a instalação a um concessionário Harley-Davidson. A instalação inadequada deste kit poderá provocar acidentes mortais ou lesões corporais graves. (00333b)

Recomenda-se a instalação por um técnico de um concessionário Harley-Davidson.

Conteúdo do kit

Consulte Figura 4 e Consulte a Tabela 2.

PREPARAR

▲ ATENÇÃO

Para impedir um arranque acidental do veículo, que pode provocar acidentes mortais ou lesões corporais graves, retire o fusível principal antes de continuar. (00251b)

NOTA

Esta folha de instruções faz referência às informações do Manual de Serviço. Para a instalação deste modelo/ano de motocicleta, é necessário ter um manual de serviço. Este pode ser adquirido nos concessionários Harley-Davidson.

1. Retire o saco esquerdo.
2. Retire a tampa do lado esquerdo.
- 3.

NOTA

Modelos com segurança: Desative o sistema de segurança.

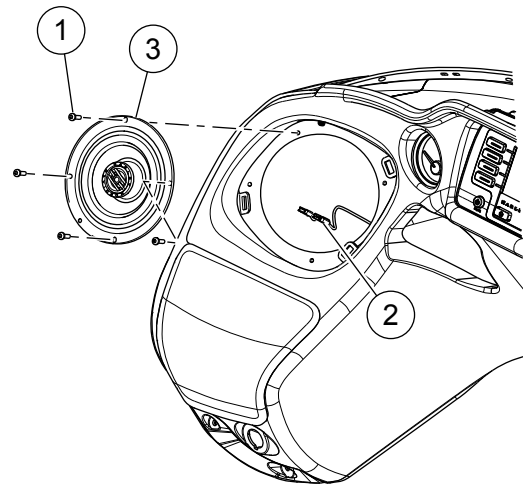
Retire o fusível principal.

4. Retire as grelhas dos altifalantes OEM e descarte-as.

DESMONTAR

1. Ver a Figura 1. Retire os parafusos (1) e descarte-os.
2. Aceda aos conectores dos altifalantes (2) e desligue-os.
3. Retire o altifalante OEM (3) do invólucro.
4. Repita os passos 1-3 para o lado oposto.

is07975



1. Parafuso (4)
2. Conectores dos altifalantes
3. Altifalante OEM

Figura 1. Remoção da caixa do altifalante (lado esquerdo exibido)

MONTAR

NOTA

Ver a Figura 4. As **novas** grelhas dos altifalantes são específicas para cada lado. Os logótipos Barra e Escudo são orientados para o interior.

- Verifique se o emblema Bar and Shield tem a orientação correta antes de prosseguir.

1. Ver a Figura 4. Instale o altifalante (2, 5 ou 3, 4) no invólucro.
 - a. Ver a Figura 3. Oriente o altifalante para o invólucro.
 - b. Ver a Figura 2. Ligue os conectores dos altifalantes (5).

NOTA

Os contactos tipo garra de diferentes tamanhos previnem uma montagem inapropriada.

- c. Instale o altifalante (3) no invólucro usando o pino de alinhamento (4).
 - d. Instale os parafusos (2). Aperte.
Binário: 1–1,5 N·m (9–13 in-lbs)
2. Monte a grelha dos altifalantes (1) usando as abas (6, 7).
 3. Repita os passos 1-2 para o lado oposto.

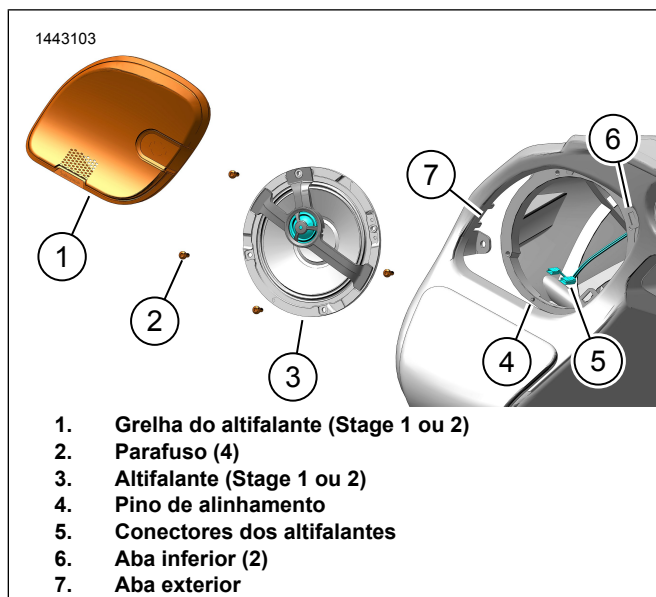


Figura 2. Instalação da caixa do altifalante (lado esquerdo exibido)

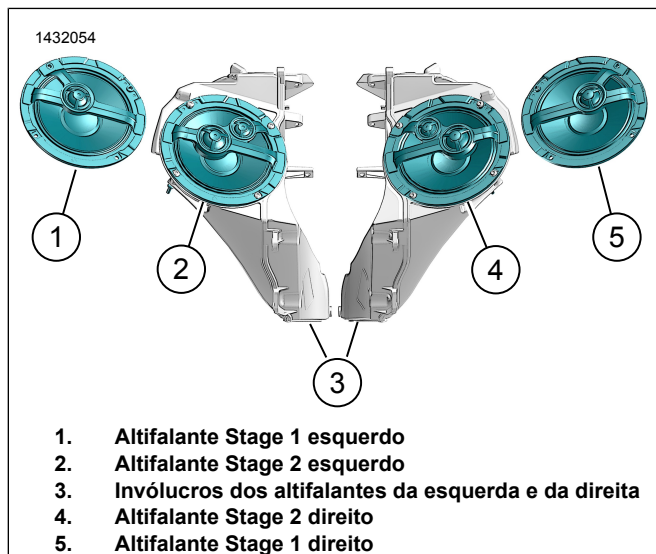


Figura 3. Orientação do altifalante (usual)

CONCLUÍDO

NOTA

Para evitar possíveis danos no sistema de som, certifique-se de que a ignição está na posição OFF (DESLIGADO) antes de instalar o fusível principal.

1. Instale o fusível principal.
2. LIGUE a ignição, mas não arranque o motociclo.
3. Certifique-se de que todos os altifalantes estão a funcionar e que a função de fader dianteira/traseira está a funcionar corretamente. Caso contrário, verifique a cablagem dos altifalantes.
4. Coloque a tampa do lado esquerdo.
5. Instalar o saco de assento esquerdo.

CONFIGURAÇÃO DA APLICAÇÃO

1. [Unresolved graphic link \(id=40122-100120\)](#) Aceder ao seu sistema de áudio.
 - a. Emparelhar o dispositivo (1) com o sistema.
 - b. Acesse aos menus da aplicação (2) para configurar o sistema de som do veículo.
2. [Unresolved graphic link \(id=40122-100121\)](#) Ecrã de menu principal.
 - a. Ícone de menu principal (1).
 - b. Repor ou alterar o número de identificação pessoal de segurança (PIN) (2).
 - c. Editar e mudar o nome do seu sistema (3).
 - d. Personalize o menu principal com a fotografia do seu motociclo (4).
 - e. Indicador de ligação Bluetooth. O símbolo de barra indica: Não ligado (5).
3. [Unresolved graphic link \(id=40122-100122\)](#) Ecrã de menu de configuração.
 - a. Ícone de menu de configuração (1).
 - b. Utilize para ler o código QR (2) no iSheet.
 - c. Configuração manual para altifalantes Stage 1 ou 2, localização do altifalante e ruído branco para atribuir locais de altifalantes.
4. [Unresolved graphic link \(id=40122-100123\)](#) Ecrã de configuração de equalizador.
 - a. Ícone de configuração de equalizador (1)
 - b. Sintonização de frequências de equalizador de 7 bandas (2).
 - c. Seleções de equalizador personalizadas ou predefinidas (3).
5. [Unresolved graphic link \(id=40122-100124\)](#) Ecrã de menu de diagnóstico.
 - a. Ícone de menu de diagnóstico (1) apresenta o estado do sistema de som.
 - b. Abra o ecrã de testes do altifalante (2).
 - c. Atualize o estado do altifalante e do amplificador (3) após a reparação do componente.
 - d. Selecione o altifalante para o teste de ruído branco (4) e funcionalidade.
 - e. Volte ao ecrã de menu de diagnóstico (5).

PEÇAS DE REPOSIÇÃO

1443096

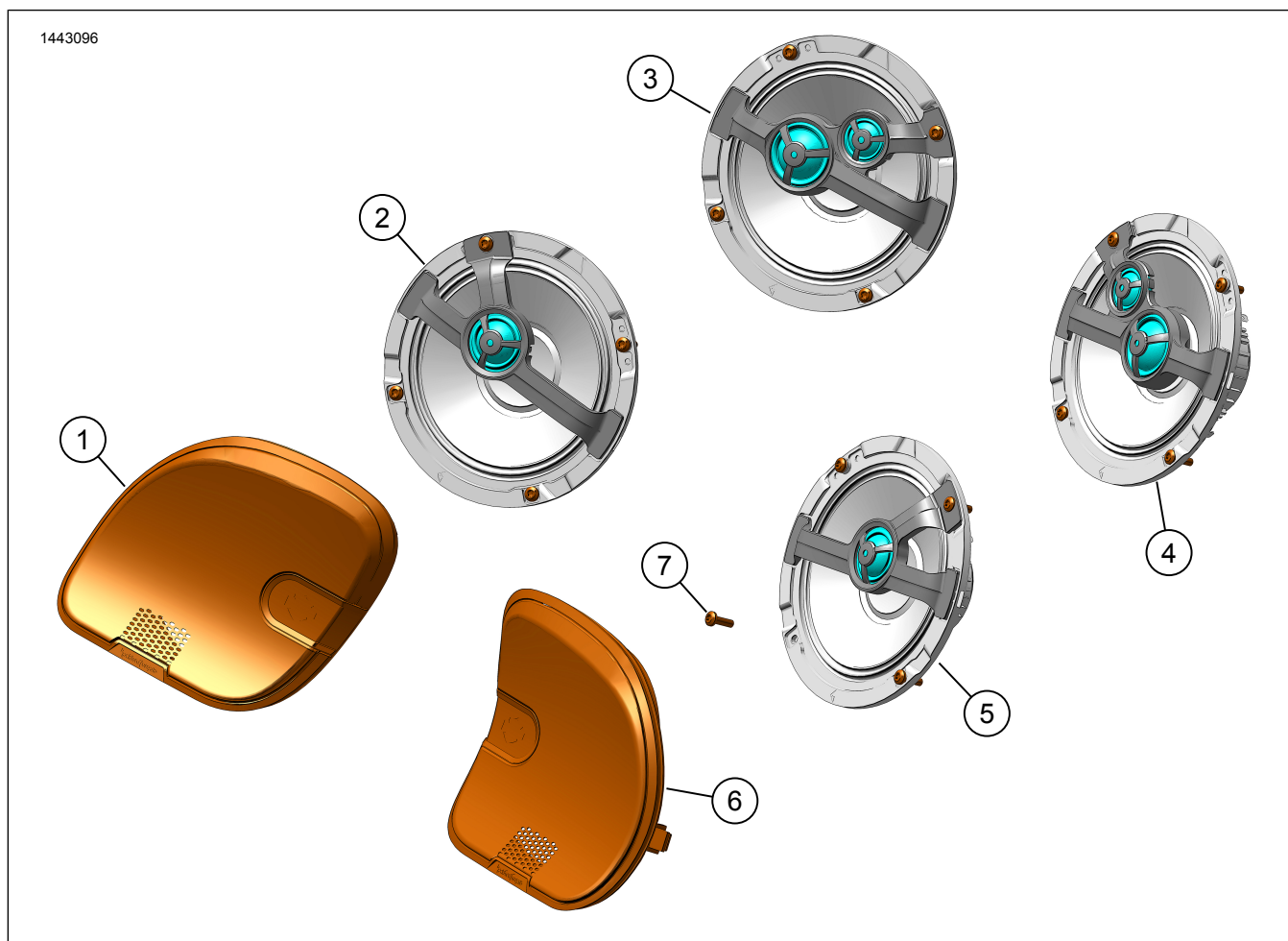


Figura 4. Peças de reposição, Kit de altifalantes da carenagem dianteira BOOM! AUDIO 6,5”

Tabela 2. Peças de reposição

Item	Descrição (quantidade)	Núm. ref.	Kit n.º
1	Grelha de altifalante, esquerda, estágio 1	76001020	76000982
	Grelha de altifalante, esquerda, estágio 2	76001022	76000983
2	Altifalante, esquerdo, estágio 1	76000998	76000982
3	Altifalante, esquerdo, estágio 2	76000999	76000983
4	Altifalante, direito, estágio 2	76001011	76000983
5	Altifalante, direito, estágio 1	76001010	76000982
6	Grelha de altifalante, direito, estágio 1	76001021	76000982
	Grelha de altifalante, direita, estágio 2	76001023	76000983
7	Parafuso, autorroscante, cabeça redonda (8)	10201096	76000982, 76000983