



# インストラクション

94100162

2021-02-04



## フェアリングスピーカーハーネス取り付けキット(部品番号76000992)

### 概略

#### 注記

新しく取り付けられたオーディオシステムとスピーカーは、ハーレーダビッドソンのオーディオアプリを使っていない、またはハーレーダビッドの公認ディーラーで設定されていない場合、オーディオを再生しません。

表1。

RockfordFosgate®社製のハーレーダビッドソンオーディオ	
キット	QRコード
76000992	該当なし

#### 注記

様々なジェネレーションのハーレーダビッドソン車両用スピーカー、アンプ、配線が、一緒に動作するように設計またはテストされていません。最適なパフォーマンスと互換性を確かめるためには、正規販売店にご相談ください。

### 適合モデル

モデルの適合性については、純正P&Aカタログまたはwww.harley-davidson.com内のパーツ&アクセサリページ(英語版のみ)をご覧ください。

下記のページで入手できる最新版のインストラクションシートを必ず使用してください。h-d.com/isheets

ハーレーダビッドソン社のカスタマーサポートセンター(1-800-258-2464(米国内のみ)または1-414-343-4056)にお問い合わせください。

### 取り付け要件

ハーレーダビッドソンオーディオアプリをダウンロードしてください。

これらの配線は、2014年以降のハーレーダビッドソンオーディオシステムでのみご使用になれます。

これらの機器は、ハーレーダビッドソン正規販売店でご購入いただけます。

- 2014年以降のTouring: 取り付けのためには、ハーレーダビッドソンプライマリアンプとドングルキット(部品番号76000997)を別途購入していただく必要があります。
- 2014年以降のTouring: 取り付けのためには、ハーレーダビッドソンプライマリアンプの取り付けキット(部品番号76000974または76001045)を別途購入していただく必要があります。
- 2014年以降のツアー:ハーレーダビッドソンステージ1または2スピーカーキット(機器番号: No. 76000980、76000981、76000982または76000983)を別途購入していただく必要があります。

#### 警告

ライダーおよびパッセンジャーの安全を守るため、キットは正しく装着してください。サービスマニュアルを参照しながら、適切な手順に従ってください。自分で作業を行うことが難しい場合、または適切な工具を持っていない場合は、最寄りのハーレーダビッドソン正規販売網店に取り付けを依頼してください。本キットを正しく取り付けないと死亡したり重傷を負うおそれがあります。(00333b)

ハーレーダビッドソンの販売代理店での技術者による取り付けをお勧めします。

### キット内容:

「図4」および「表2」を参照してください。

### 準備

#### 警告

誤ってエンジンを始動すると、死亡事故や重大な人身事故を引き起こすおそれがあるため、メインヒューズを外して作業を開始してください。(00251b)

#### 注記

この取り扱い説明書はサービスマニュアルの記載情報を参照しています。このキットを取り付けるには、該当する年式/モデルのサービスマニュアルが必要です。マニュアルはハーレーダビッドソンジャパン正規販売網店で入手できます。

- 左右のサドルバッグを取り外します(トライグライドは除きます)。
- 左右両側のカバーを取り外す。
- メインヒューズを取り外します。

#### 注記

セキュリティ装備モデル:セキュリティシステムの作動を解除します。

- シートを取り外します。
- フューエルタンクを取り外します。
- 配線用ケースカバーを取り外す。
- ウィンドシールドを取り外します。
- アウターフェアリングを取り外します。

## 取り付け

### 注記

図1はフォーク搭載車両にフェアリングスピーカーハーネスを表示します。フレームを取り付けたフェアリングを搭載した車両の設置は図2でも同様です。

1. 図1を参照してください。フェアリングスピーカーハーネスの接続
  - a. コネクター(1および2)を接続します。
  - b. コネクター(3、4)の接続を外します。
  - c. コネクター(5および3)を接続します。
  - d. コネクター(6および4)を接続します。
  - e. 反対側においても同じ手順を繰り返します。

### 2. 注記

ステアリングの動きを制限しないように、ワイヤーハーネスの長さが十分であることを確認してください。バンドル、安全、ケーブルストラップ、余分なハーネス

必要に応じてケーブルストラップでハーネスを固定します。

3. ハーネスをバックボーンワイヤーに通します。
4. [349A] を右側カバーとプライマリアンプの外部ハーネスに向けます。
5. プライマリアンプ外部ハーネスの[349B]を[349B]に接続します。

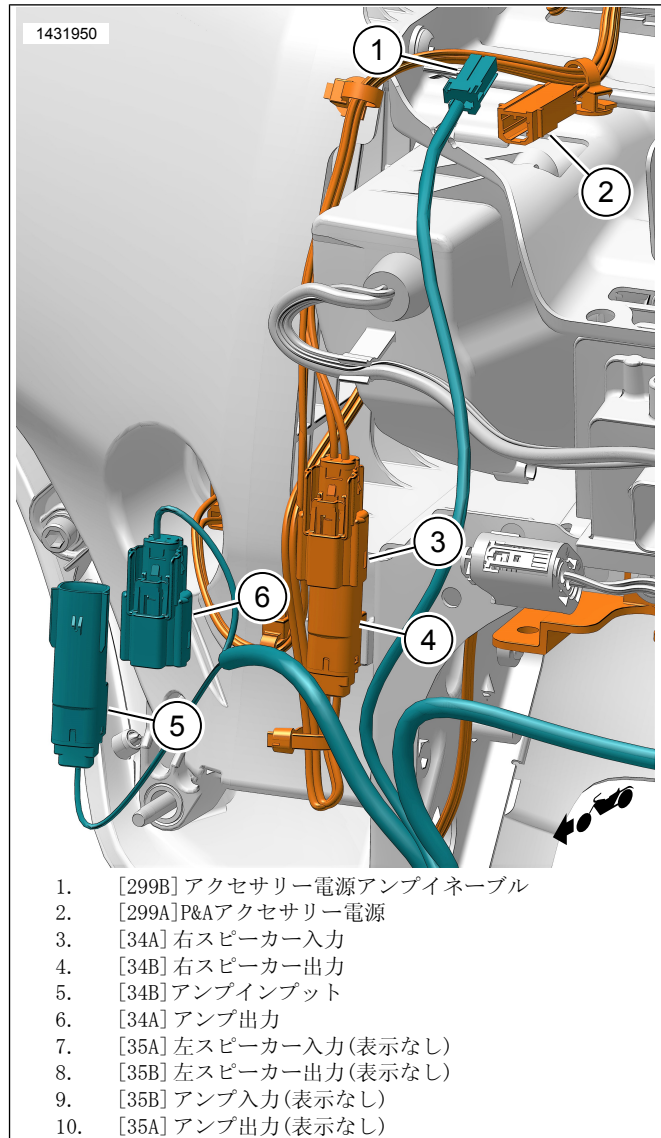


図1。フォークマウントスピーカーハーネス(右側が表示され、左側も類似)

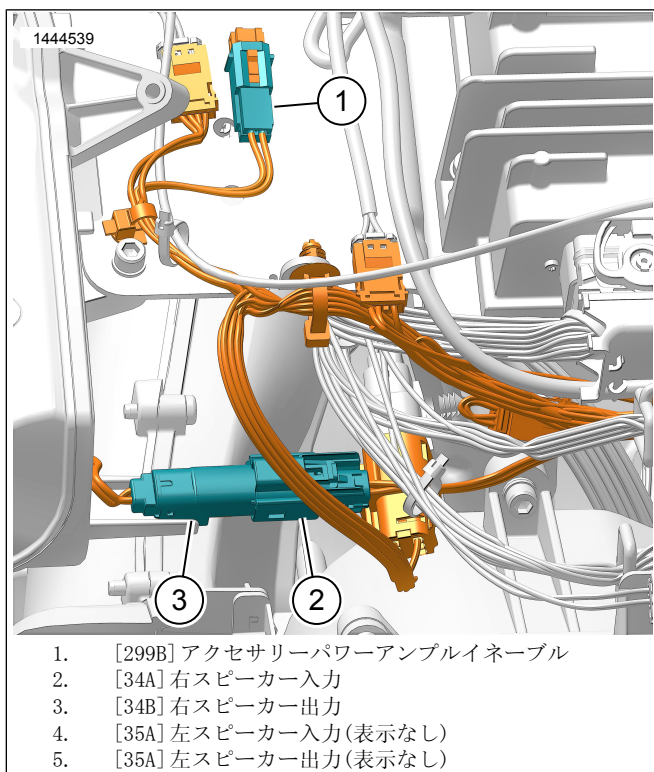
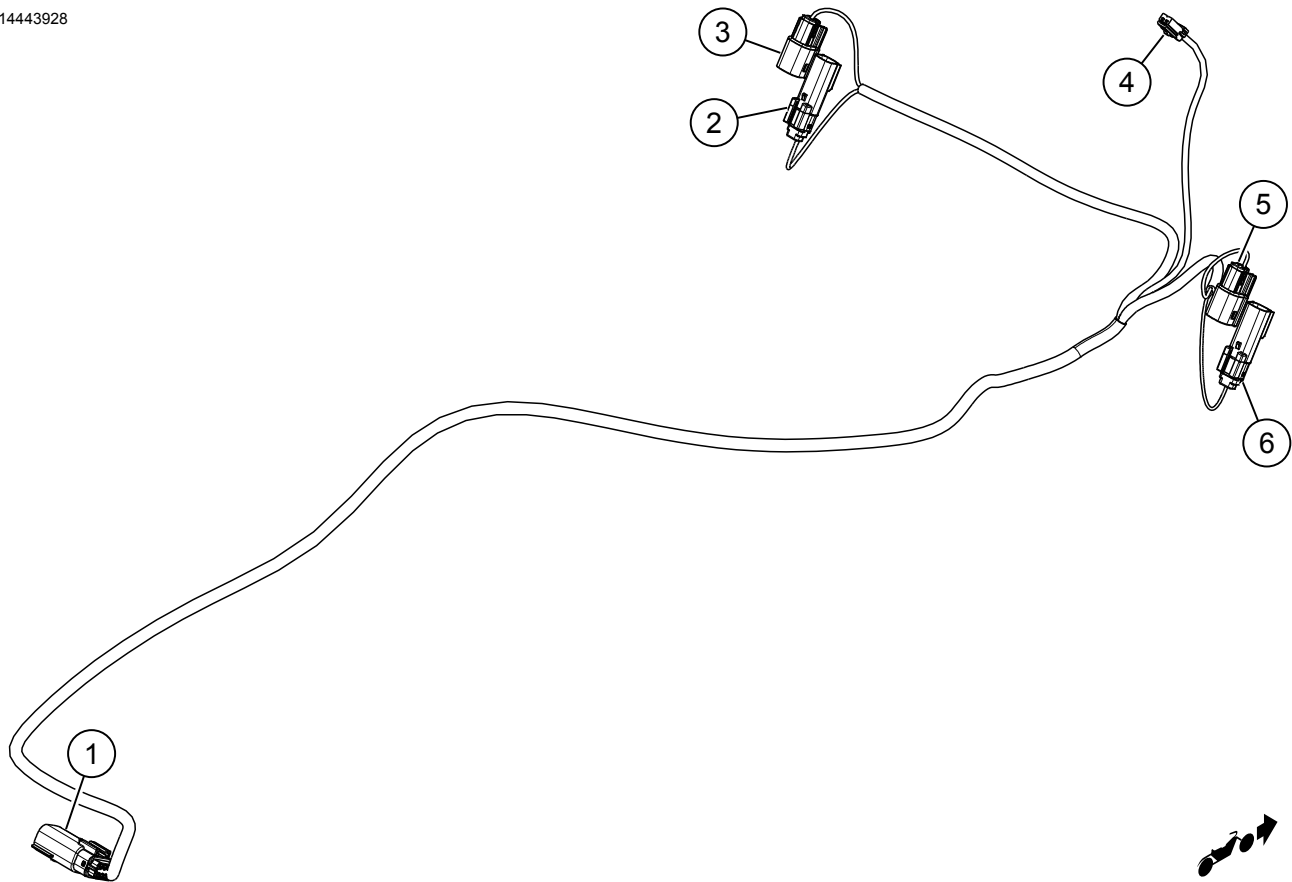


図2。フレームマウントスピーカーハーネス(右側が表示され、左側も類似)



- |                                 |                              |
|---------------------------------|------------------------------|
| 1. [349A] オーディオイン/アウト(チャンネル1と2) | 4. [299B] アクセサリーパワーアンブレイネーブル |
| 2. [35A] アンプ入力(チャンネル1)          | 5. [34B] アンプ入力(チャンネル2)       |
| 3. [35B] アンプ出力(チャンネル1)          | 6. [34A] アンプ出力(チャンネル2)       |

図3。フェアリングスピーカーハーネス

## 完成

### 注記

サウンドシステムを損傷させないため、メインヒューズを取り付ける前に、イグニッションがOFF(オフ)となっているか確認してください。

1. メインヒューズを取り付ける。

### 注記

アウターフェアリングを取り付ける前に、スピーカーが正しく動作しているかチェックします。アウターフェアリングを取り付けるまで、きしみや振動が生じることがあります。

イグニッションをON(オン)に入れますが、エンジンは始動しないでください。

3. すべてのスピーカーから音が出て、フロント/リアフェンダー機能が正しく作動しているか確認します。異常がある場合はスピーカーの配線をチェックします。
4. アウターフェアリングを取り付けます。
5. ウィンドシールドを取り付けます。
6. 配線用ケースカバーを取り付けます。

7. フューエルタンクを取り付けます。

8. シートを取り付けます。

9. 左右両側のカバーを取り付ける。

10. 左右のサドルバッグを取り付けます(トライグライドは除きます)。

## アプリのセットアップ

1. [Unresolved graphic link \(id=40126-100120\)](#) オーディオシステムへのアクセス。
  - a. デバイス(1)とシステムをペアリングします。
  - b. アプリメニュー(2)にアクセスして、車両のサウンドシステムを設定します。
2. [Unresolved graphic link \(id=40126-100121\)](#) メインメニュー画面。
  - a. メインメニューアイコン(1)。
  - b. セキュリティ用の個人識別番号(PIN)(2)をリセットまたは変更します。

- c. システム (3) の編集および名前の変更を行います。
  - d. メインメニューをバイクの写真 (4) を使用してカスタマイズします。
  - e. Bluetooth接続インジケータ。インジケータ上にスラッシュが表示されている場合：接続なし (5) 。
3. [Unresolvedgraphiclink \(id=40126-100122\)](#) 設定メニュー画面。
- a. メニューアイコン (1) を設定します。
  - b. iSheetのQRコード (2) のスキャンに使用します。
  - c. Stage 1または2スピーカー、スピーカー位置、およびスピーカー位置割り当てのためのホワイトノイズを手動で設定します。
4. [Unresolvedgraphiclink \(id=40126-100123\)](#) イコライザー設定画面。
- a. イコライザー設定アイコン (1)
- b. 7バンドイコライザー (2) の周波数を調整します。
  - c. イコライザー選択内容 (3) をカスタマイズまたはプリセットします。
5. [Unresolvedgraphiclink \(id=40126-100124\)](#) 診断メニュー画面。
- a. 診断メニューアイコン (1) に、サウンドシステムのステータスが表示されます。
  - b. スピーカーのテスト画面 (2) を開きます。
  - c. コンポーネントの修理後に、スピーカーおよびアンプのステータス (3) を更新します。
  - d. ホワイトノイズ (4) と動作をテストするスピーカーを選択します。
  - e. 診断メニュー画面 (5) に戻ります。

## 交換用パーツ

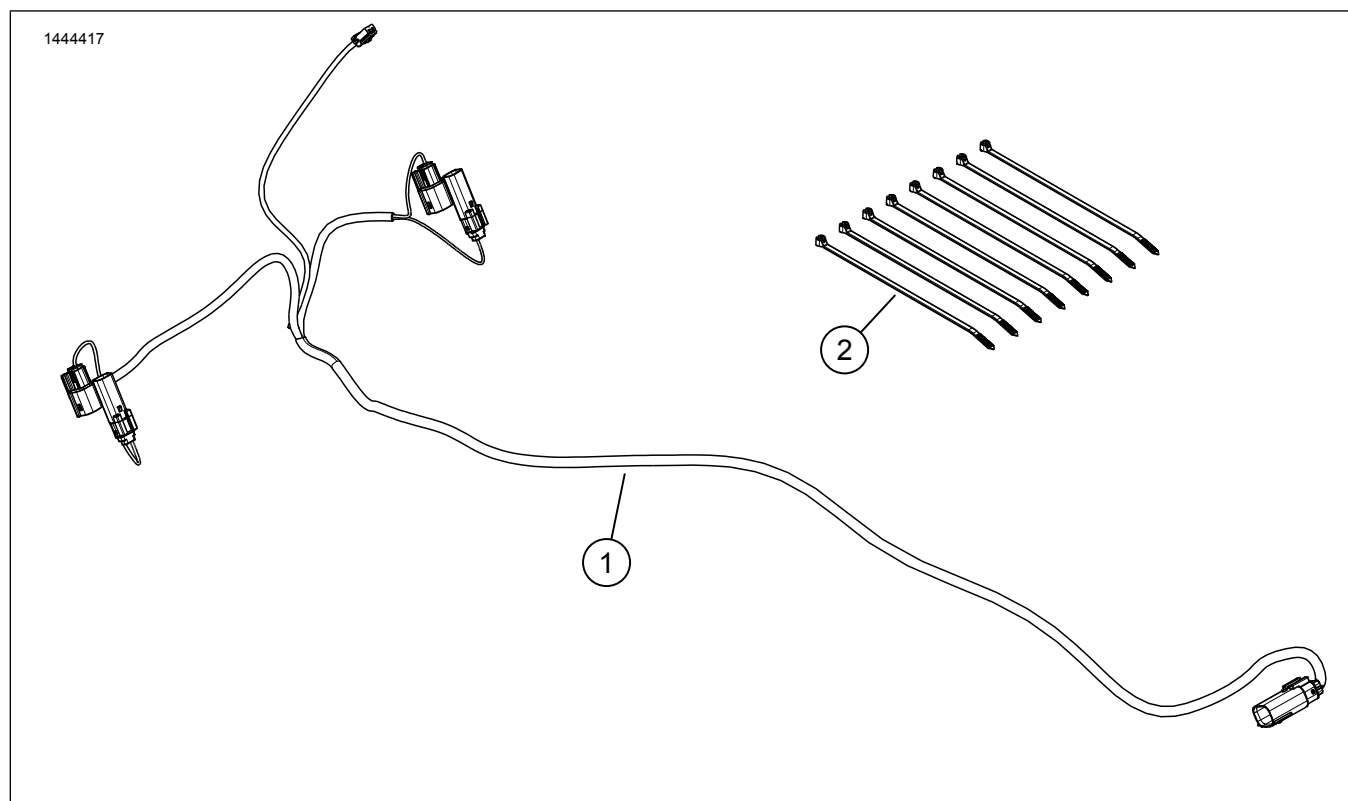


図4。交換用部品、アンプ取り付けキット

表2。交換用パーツ

アイテム	詳細(数量)	部品番号
1	フェアリングワイヤーハーネス	別売りなし
2	ケーブルストラップ (8)	10006