



# INSTRUKSJONER

94100158

2021-02-04



## STAGE I & II-HØYTTALERSETT - RAMMEMONTERT KÅPE (DELENR. 76000982 OG 76000983)



### GENERELT

#### MERK

QR-koden kan bare skannes i Harley-Davidson-lydappen.

Det nylig monterte lydsystemet og høyttalerne vil ikke spille av lyd med mindre de er konfigurert ved hjelp av Harley-Davidson-lydappen eller av en autorisert Harley-Davidson-forhandler.

Tabell 1.

Harley-Davidson Audio Powered by Rockford Fosgate®	
Sett	QR-kode
76000982 (Stage I)	
76000983 (Stage II)	

#### MERK

De ulike generasjonene høyttalere, forsterkere og ledninger til Harley-Davidson-motorsykler er ikke designet eller testet for å fungere sammen. Se i P&A-katalogen for å få anbefalinger om montering, og kontakt forhandleren for å sikre optimal ytelse og kompatibilitet.

Harley-Davidson Audio Powered by Rockford Fosgate-høyttalerne er akustisk optimalisert for å fungere sammen med høyttalere på samme Stage (I eller II). Høyttalernes utgangssignal tilordnes av appen, iberegnet plassering og Stage-nivå. Hvis utgangssignalet, Stage-nivå og plasseringen ikke er konfigurert riktig, vil det ikke oppstå noen skade, men du kan forvente redusert ytelse.

### Modeller

#### MERK

Disse høyttalerne er KUN for bruk på Harley-Davidson-lydsystemer fra 2014 og senere. Bruk av disse høyttalerne på Harley-Davidson-lydsystemer fra 2006–2013 VIL permanent skade disse høyttalerne. Bruk

av disse høyttalerne på Harley-Davidson-lydsystemer fra 2005 eller eldre VIL permanent skade disse systemene.

Hvis du trenger informasjon om montering for forskjellige modeller, kan du lese P&A-detaljhandelskatalogen eller Parts and Accessories-delen (Deler og tilbehør) på [www.harley-davidson.com](http://www.harley-davidson.com) (kun engelsk).

Sjekk at du bruker den nyeste versjonen av instruksjonsarket, som er tilgjengelig på: [h-d.com/isheets](http://h-d.com/isheets)

Kontakt Harley-Davidson Customer Support Center på 1-800-258-2464 (kun i USA) eller 1-414-343-4056.

### Installasjonskrav

Last ned Harley-Davidson-mobilappen.

Disse elementene er tilgjengelige hos din lokale Harley-Davidson-forhandler.

- **2014 og senere FLTRUSE og Touring:** Separat kjøp av Harley-Davidson primærforsterker og dongle-sett (delenr. 76000997) kreves til denne monteringen.
- **2014 og senere FLTRUSE og Touring:** Separat kjøp av Harley-Davidson monteringssett for primærforsterker (delenr. 76000974 eller 76001045) kreves til denne monteringen.
- **2014 og senere FLTRUSE og Touring:** Separat kjøp av Harley-Davidson monteringssett for sekundærforsterker (delenr. 76000975) kan kreves til denne monteringen. Dette avhenger av om det er seks eller flere høyttalere og hvordan forsterkerkanalene tilordnes.
- **Touring fra 2014 og senere:** Separat kjøp av Harley-Davidson monteringssett for kåpehøyttalere (delenr. 76000992) kan kreves til denne monteringen.
- **2015 og senere FLTRUSE:** Separat kjøp av Harley-Davidson monteringssett for kåpehøyttalere (delenr. 76001100) kan kreves til denne monteringen.

### ⚠ ADVARSEL

Føreren og passasjerens sikkerhet avhenger av korrekt montering av dette settet. Bruk de passende prosedyrene i servicehåndboken. Hvis du ikke er i stand til å utføre prosedyren eller ikke har de nødvendige verktøyene, bør du få en Harley-Davidson-forhandler til å utføre monteringen. Feilaktig montering av dette settet kan utgjøre en fare for liv og helse. (00333b)

Det anbefales å la en tekniker hos en Harley-Davidson-forhandler utføre monteringen.

### Settets innhold

Se Figur 4 og Se Tabell 2.

# KLARGJØRE

## ⚠ ADVARSEL

For å unngå at motorsykkelen starter utilsiktet, noe som kan sette liv og helse på spill, må du fjerne hovedsikringen før du fortsetter. (00251b)

### MERK

Dette instruksjonsbladet viser til informasjon i servicehåndboken. En servicehåndbok for denne motorsykkelmodellen/årsmodellen kreves for denne monteringen. Du kan få en fra en Harley-Davidson-forhandler.

1. Fjern venstre salveske.
2. Fjern det venstre sidedekslet.

3. **Modeller med sikkerhetssystem:** Deaktiver sikkerhetssystemet.

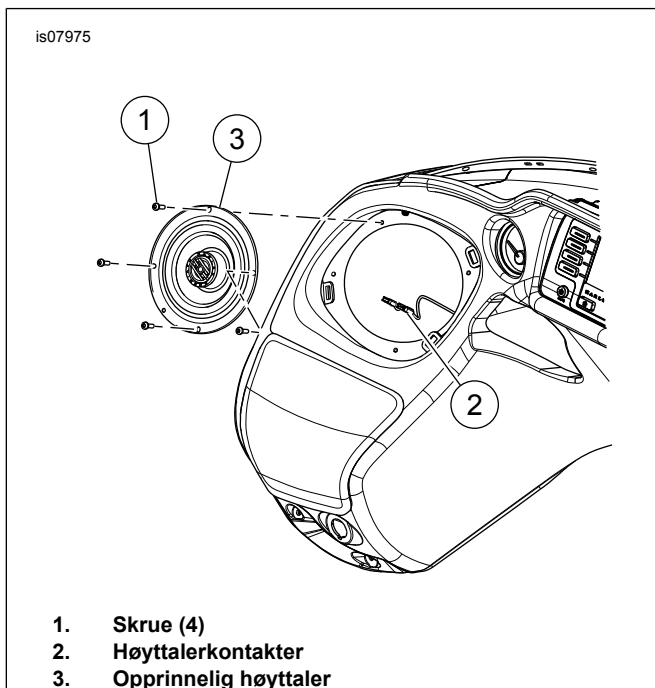
### MERK

Ta ut hovedsikringen.

4. Demonter de opprinnelige høyttalergitrene, og legg dem til side.

## FJERN

1. Se figur 1. Skru ut skruene (1) og legg dem til side.
2. Finn høyttalerkontaktene (2) og koble dem fra.
3. Fjern den opprinnelige høyttaleren (3) fra kabinettet.
4. Gjenta steg 1 til 3 på motsatt side.



Figur 1. Fjerning av høyttalerkabinett (venstre side vist)

## MONTER

### MERK

Se figur 4. De nye høyttalergitrene er sidespesifikke. Bar and Shield-logoene vender innover.

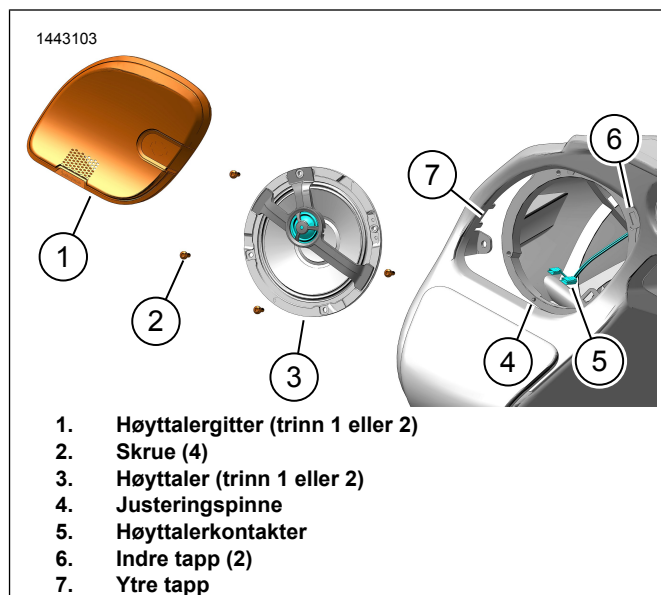
- Kontroller at Bar & Shield-logoen er riktig plassert før du går videre.

1. Se figur 4. Monter høyttaleren (2, 5 eller 3, 4) i kabinettet.
  - a. Se figur 3. Juster høyttaleren i forhold til kabinettet.
  - b. Se figur 2. Koble til høyttalerkontaktene (5).

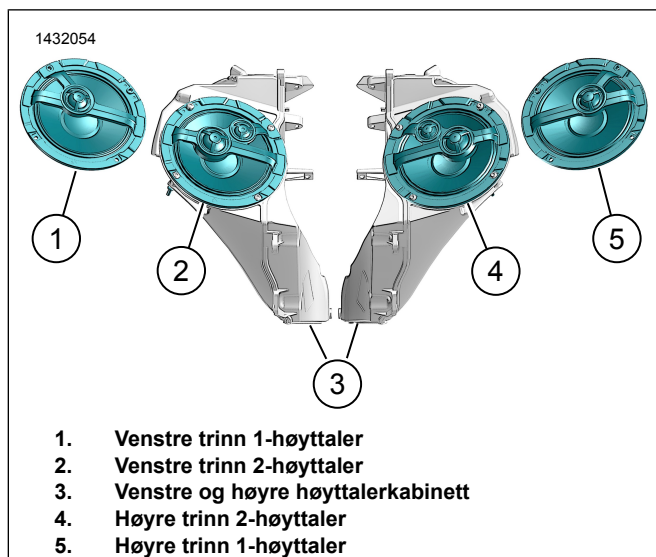
### MERK

Forskjellig størrelse på kontaktene forhindrer feil tilkobling.

- c. Monter høyttaleren (3) i kabinettet ved hjelp av justeringspinnen (4).
  - d. Skru i skruene (2). Stram til.  
Tiltrekningsmoment: 1–1,5 N·m (9–13 in-lbs)
2. Monter høyttalergitteret (1) med tappene (6, 7).
  3. Gjenta steg 1 til 2 på motsatt side.



Figur 2. Montering av høyttalerkabinett (venstre side vist)



Figur 3. Høytalerretning (typisk)

## FERDIG

### MERK

For å hindre mulig skade på lydsystemet skal tenningen være AV før du monterer hovedsikringen.

1. Installer hovedsikringen.
2. Slå på tenningen, men ikke start motorsykkelen.
3. Påse at alle høytalerne fungerer, og at toningsfunksjonen for foran/bak fungerer korrekt. Sjekk høytalerledningene hvis dette ikke er tilfelle.
4. Sett på det venstre sidedekslet.
5. Montere venstre salveske.

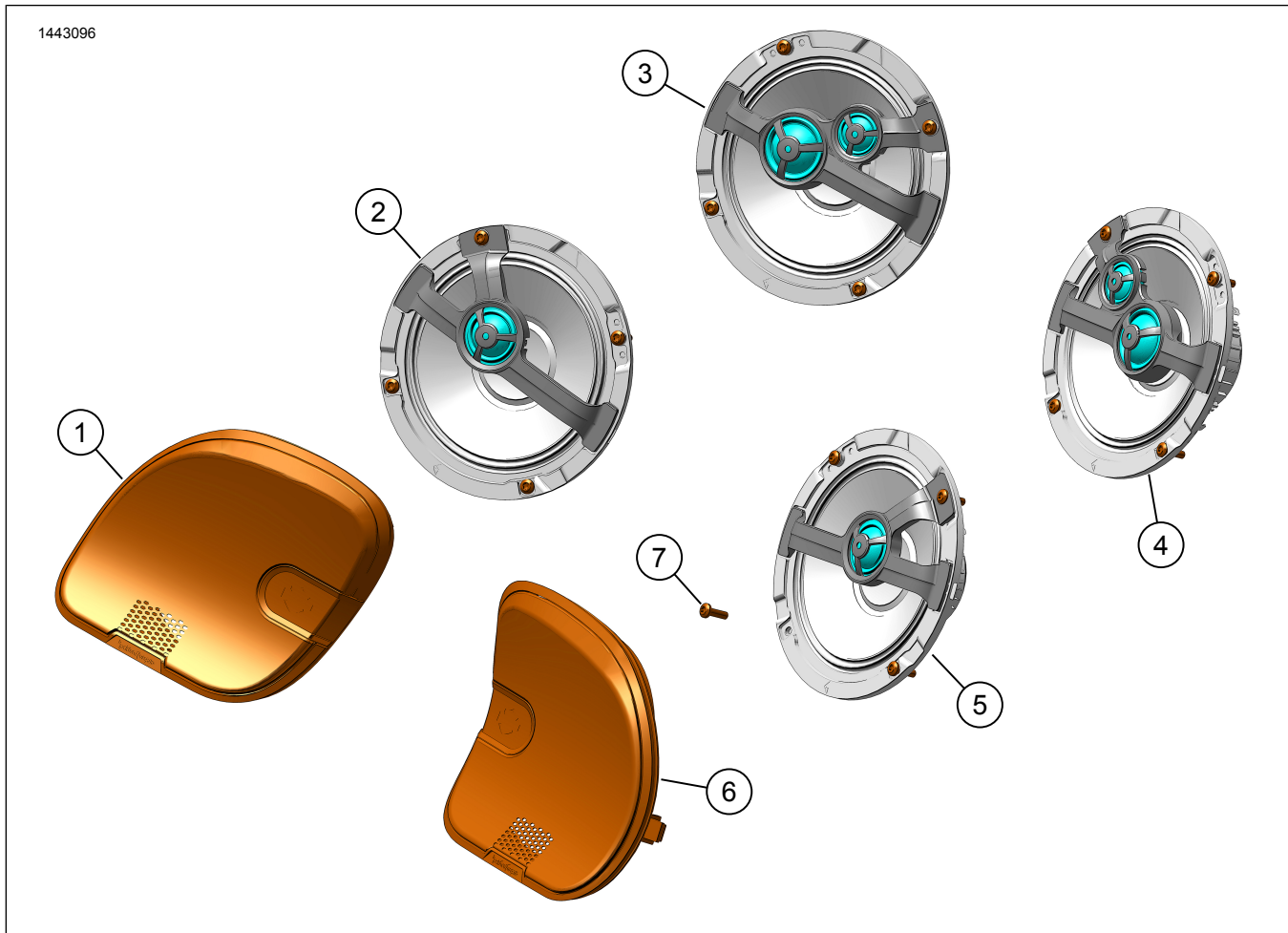
## APP-OPPSETT

1. [Unresolved graphic link \(id=40122-100120\)](#) Kobler til lydsystemet.
  - a. Par enheten (1) til systemet.
  - b. Bruk menyene i appen (2) til å sette opp lydanlegget på motorsykkelen.

2. [Unresolved graphic link \(id=40122-100121\)](#) Hovedmenyskjermen.
  - a. Hovedmenyikon (1).
  - b. Tilbakestill eller endre sikkerhetsnummeret (PIN-koden) (2).
  - c. Rediger og gi nytt navn til systemet (3).
  - d. Tilpass hovedmenyen med et bilde av motorsykkelen din (4).
  - e. Indikator for Bluetooth-tilkobling. Skråstrek gjennom symbolet indikerer: Ikke tilkoblet (5).
3. [Unresolved graphic link \(id=40122-100122\)](#) Oppsettmenyskjermen.
  - a. Ikon for oppsettmeny (1).
  - b. Bruk til å skanne QR-koden (2) på iSheet.
  - c. Manuelt oppsett for trinn 1- eller 2-høytalere, høytalerplassering og hvit støy for å tilordne høytalerplasseringer.
4. [Unresolved graphic link \(id=40122-100123\)](#) Equalizeroppsettskjermen.
  - a. Ikon for equalizeroppsett (1)
  - b. Juster frekvensene med 7-båndsequalizeren (2).
  - c. Egendefinerte eller forhåndsinnstilte equalizerinnstillinger (3).
5. [Unresolved graphic link \(id=40122-100124\)](#) Diagnosemenyskjermen.
  - a. Diagnosemenyikonet (1) viser statusen for lydsystemet.
  - b. Åpne høytalertestskjermen (2).
  - c. Oppdaterer statusen for høytalere og forsterker (3) etter komponentreparasjon.
  - d. Velg høytaler for test og funksjonalitet med hvit støy (4).
  - e. Tilbake til diagnosemenyskjermen (5).

# SERVICEDELER

1443096



Figur 4. Servicedeler, Boom! Audio 6.5-høytalersett i fremre kåpe

Tabell 2. Servicedeler

Element	Beskrivelse (mengde)	Delenumre	Settnummer
1	Høytalergitter, venstre, Stage 1	76001020	76000982
	Høytalergitter, venstre, Stage 2	76001022	76000983
2	Høytaler, venstre, Stage 1	76000998	76000982
3	Høytaler, venstre, Stage 2	76000999	76000983
4	Høytaler, høyre, Stage 2	76001011	76000983
5	Høytaler, høyre, Stage 1	76001010	76000982
6	Høytalergitter, høyre, Stage 1	76001021	76000982
	Høytalergitter, høyre, Stage 2	76001023	76000983
7	Skrue, selvgjengende, knapphode (8)	10201096	76000982, 76000983