



ANWEISUNGEN

94100158

2021-02-04



LAUTSPRECHERSATZ STAGE I UND II – RAHMENMONTIERTE VERKLEIDUNG (TEILE-NR. 76000982 UND 76000983)



ALLGEMEINES

HINWEIS

Der QR-Code kann nur in der Audio-App von Harley-Davidson gescannt werden.

Das neu installierte Audiosystem mit Lautsprechern kann nur dann Audio abspielen, wenn es über die Audio-App von Harley-Davidson oder durch einen Harley-Davidson Vertragshändler konfiguriert wurde.

Tabelle 1.

Harley-Davidson Audio Powered by Rockford Fosgate®	
Satz	QR-Code
76000982 (Stufe I)	
76000983 (Stufe II)	

HINWEIS

Die verschiedenen Generationen von Lautsprechern, Verstärkern und Verkabelungen für Harley-Davidson Fahrzeuge sind nicht auf Kompatibilität untereinander ausgelegt oder getestet. Bitte schauen Sie im P&A-Katalog nach Einstellungsempfehlungen und lassen Sie sich für optimale Leistung und Kompatibilität von Ihrem Händler beraten.

Die Lautsprecher von Harley-Davidson Audio Powered by Rockford Fosgate sind akustisch für Kompatibilität mit Lautsprechern der gleichen Stage-Ebene (I oder II) optimiert. Die Ausgangssignale des Lautsprechers einschließlich Position und Stage-Ebene werden von der App zugeordnet. Falsche Konfiguration der Zuordnungen für Lautsprecherausgänge, Stage-Nummern und Positionen führt nicht zu Beschädigung, aber es ist mit geringerer Leistung zu rechnen.

Modelle

HINWEIS

Diese Lautsprecher sind NUR für die Verwendung mit Harley-Davidson Audiosystemen ab 2014 bestimmt. Wenn diese Lautsprecher mit Harley-Davidson Audiosystemen von 2006–2013 verwendet werden, werden diese Lautsprecher dauerhaft **BESCHÄDIGT**. Die Verwendung dieser Lautsprecher an Harley-Davidson-Audio-Systemen bis 2005FÜHRT zu permanenten Schäden an diesen Systemen.

Modell-Einstellungsinformationen sind im P&A-Einzelhandelskatalog oder im Abschnitt „Parts and Accessories“ (Teile und Zubehör) von www.harley-davidson.com (nur Englisch) zu finden.

Achten Sie darauf, immer die neueste Version der Einbauanleitung zu verwenden. Diese finden Sie unter: h-d.com/isheets

Wenden Sie sich an das Harley-Davidson Customer Support Center unter 1-800-258-2464 (nur USA) oder 1-414-343-4056.

Einbauanforderungen

Laden Sie die Mobil-App von Harley-Davidson herunter.

Diese Artikel sind bei Ihrem Harley-Davidson-Händler erhältlich.

- **FLTRUSE und Touring ab 2014:** Der Primärverstärker- und Dongle-Satz von Harley-Davidson (Teile-Nr. 76000997) muss für diesen Einbau separat gekauft werden.
- **FLTRUSE und Touring ab 2014:** Der Harley-Davidson-Einbausatz für den Primärverstärker (Teile-Nr. 76000974 oder 76001045) muss für diesen Einbau separat gekauft werden.
- **FLTRUSE und Touring ab 2014:** Der Harley-Davidson-Einbausatz für den Sekundärverstärker (Teile-Nr. 76000975) muss für diesen Einbau möglicherweise separat gekauft werden. Dies hängt davon ab, ob es sechs oder mehr Lautsprecher gibt und wie die Verstärkerkanäle zugeordnet werden.
- **Touring ab 2014:** Der Harley-Davidson-Einbausatz für den Verkleidungslautsprecher-Kabelbaum (Teile-Nr. 76000992) muss für diesen Einbau möglicherweise separat gekauft werden.
- **FLTRUSE und Touring ab 2015:** Der Harley-Davidson-Einbausatz für den Verkleidungslautsprecher-Kabelbaum (Teile-Nr. 76001100) muss für diesen Einbau möglicherweise separat gekauft werden.



▲ WARNUNG

Die Sicherheit von Fahrer und Sozius hängt vom korrekten Einbau dieses Satzes ab. Die entsprechenden Verfahren im Werkstatthandbuch befolgen. Falls es nicht möglich ist, dieses Verfahren selbst durchzuführen, bzw. nicht die richtigen Werkzeuge vorhanden sind, muss der Einbau von einem Harley-Davidson Händler durchgeführt werden. Unsachgemäßer Einbau dieses Satzes kann zu schweren oder tödlichen Verletzungen führen. (00333b)

Wir empfehlen den Einbau durch einen Techniker bei einem Harley-Davidson-Händler.

Inhalt des Satzes

Siehe Abbildung 4 und Siehe Tabelle 2.

VORBEREITUNG

▲ WARNUNG

Um ein versehentliches Anlassen des Fahrzeugs zu vermeiden, vor Durchführung der Arbeiten zuerst die Hauptsicherung ausbauen, da es sonst zu schweren oder tödlichen Verletzungen kommen kann. (00251b)

HINWEIS

Diese Einbauanleitung bezieht sich auf Informationen aus dem Werkstatthandbuch. Für diesen Einbau ist ein Werkstatthandbuch für das jeweilige Modelljahr und Motorradmodell erforderlich. Dies ist bei einem Harley-Davidson Händler erhältlich.

1. Die linke Satteltasche ausbauen.
2. Die linke Seitenabdeckung abnehmen.

3. HINWEIS

Modelle mit Sicherheitssystem: Sicherheitssystem deaktivieren.

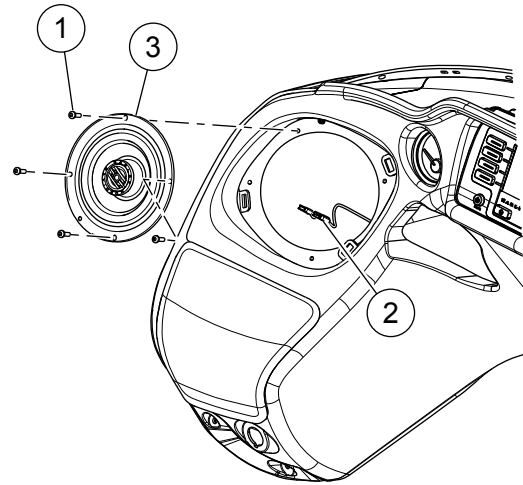
Die Hauptsicherung ausbauen.

4. OEM-Lautsprechergitter entfernen und entsorgen.

AUSBAU

1. Siehe Abbildung 1. Die Schrauben (1) entfernen und entsorgen.
2. Die Lautsprecher-Steckverbinder (2) zugänglich machen und abklemmen.
3. OEM-Lautsprecher (3) aus dem Gehäuse ausbauen.
4. Die Schritte 1 bis 3 auf der anderen Seite wiederholen.

is07975



1. Schraube (4)
2. Lautsprecher-Steckverbinder
3. OEM-Lautsprecher

Abbildung 1. Ausbau des Lautsprechergehäuses (linke Seitenansicht)

EINBAU

HINWEIS

Siehe Abbildung 4. Die **neuen** Lautsprechergitter sind seitenspezifisch. Die „Bar and Shield“-Logos sind zur Innenseite hin ausgerichtet.

- Vor dem nächsten Schritt die ordnungsgemäße Ausrichtung des Bar & Shield-Emblems gewährleisten.

1. Siehe Abbildung 4. Lautsprecher (2, 5 oder 3, 4) im Gehäuse einbauen.
 - a. Siehe Abbildung 3. Lautsprecher am Gehäuse ausrichten.
 - b. Siehe Abbildung 2. Lautsprecher-Steckverbinder (5) anschließen.

HINWEIS

Kabelschuhkontakte in unterschiedlicher Größe verhindern einen falschen Zusammenbau.

- c. Lautsprecher (3) mit Passstift (4) am Gehäuse anbringen.
 - d. Die Schrauben (2) anbringen. Festziehen.
Drehmoment: 1–1,5 N·m (9–13 in-lbs)
2. Lautsprechergitter (1) mit Laschen (6, 7) einbauen.
 3. Die Schritte 1 bis 2 auf der anderen Seite wiederholen.

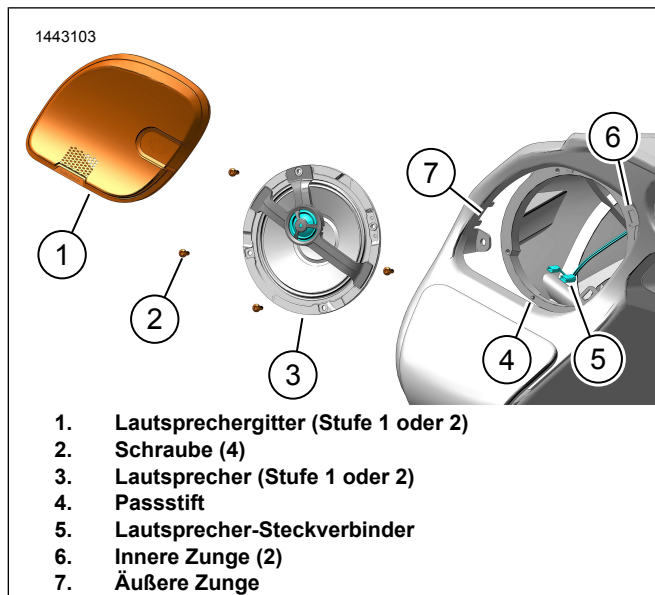


Abbildung 2. Speaker Enclosure Installation (Left Side Shown)

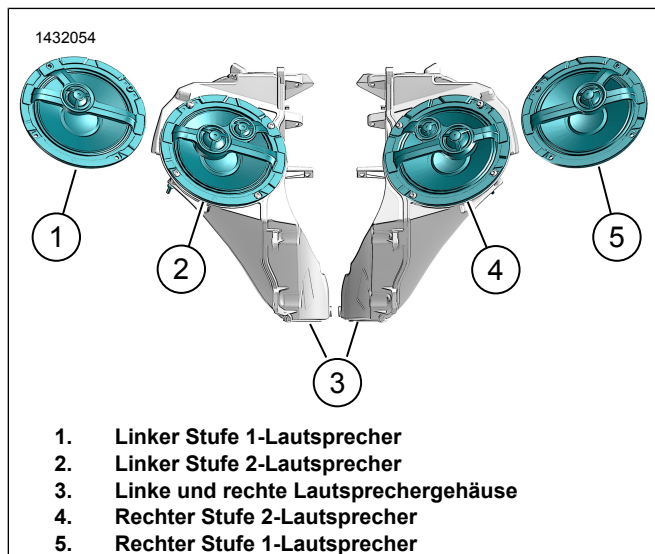


Abbildung 3. Lautsprecherausrichtung (typisch)

FERTIGSTELLEN

HINWEIS

Um eine Beschädigung des Soundsystems zu vermeiden, **vor** dem Einsetzen der Hauptsicherung vergewissern, dass die Zündung **AUSGESCHALTET** ist.

1. Die Hauptsicherung einbauen.
2. Die Zündung EINSCHALTEN, den Motor jedoch nicht anlassen.
3. Sicherstellen, dass alle Lautsprecher funktionieren und dass die Funktion Front/Heck-Fader korrekt funktioniert. Andernfalls die Lautsprecherverkabelung prüfen.
4. Die linke Seitenabdeckung anbringen.
5. Die linke Satteltasche einbauen.

APP-EINRICHTUNG

1. [Unresolved graphic link \(id=40122-100120\)](#) Zugriff auf das Audiosystem.
 - a. Das Gerät (1) mit dem System koppeln.
 - b. Das Fahrzeug-Soundsystem über App-Menüs (2) einrichten.
2. [Unresolved graphic link \(id=40122-100121\)](#) Hauptmenü-Bildschirm.
 - a. Hauptmenüsymbol (1).
 - b. Persönliche Sicherheits-Identifikationsnummer (PIN) (2) zurücksetzen oder ändern.
 - c. Das System (3) bearbeiten und umbenennen.
 - d. Das Hauptmenü mit einem Motorradbild anpassen (4).
 - e. Bluetooth-Verbindungsanzeige. Das Durchstreichungssymbol bedeutet: Nicht verbunden (5).
3. [Unresolved graphic link \(id=40122-100122\)](#) Einrichtungsmenü-Bildschirm.
 - a. Einrichtungsmenü-Symbol (1).
 - b. Zum Scannen des QR-Codes (2) auf iSheet verwenden.
 - c. Manuelle Einrichtung für Stage-1- oder 2-Lautsprecher, Lautsprecherposition und Weißrauschen zur Zuweisung der Lautsprecherpositionen.
4. [Unresolved graphic link \(id=40122-100123\)](#) Equalizer-Einrichtungsbildschirm.
 - a. Equalizer-Einrichtungssymbol (1)
 - b. Frequenzeinstellung des 7-Band-Equalizers (2).
 - c. Benutzerdefinierte oder voreingestellte Equalizerauswahl (3).
5. [Unresolved graphic link \(id=40122-100124\)](#) Diagnosemenü-Bildschirm.
 - a. Das Diagnosemenü-Symbol (1) zeigt den Status des Soundsystems an.
 - b. Den Lautsprechertest-Bildschirm (2) öffnen.
 - c. Aktualisiert den Lautsprecher- und Verstärkerstatus (3) nach der Komponentenreparatur.
 - d. Den Lautsprecher für White-Noise-Test (4) und Funktionalität auswählen.
 - e. Zurück zum Diagnosemenü-Bildschirm (5).

ERSATZTEILE

1443096

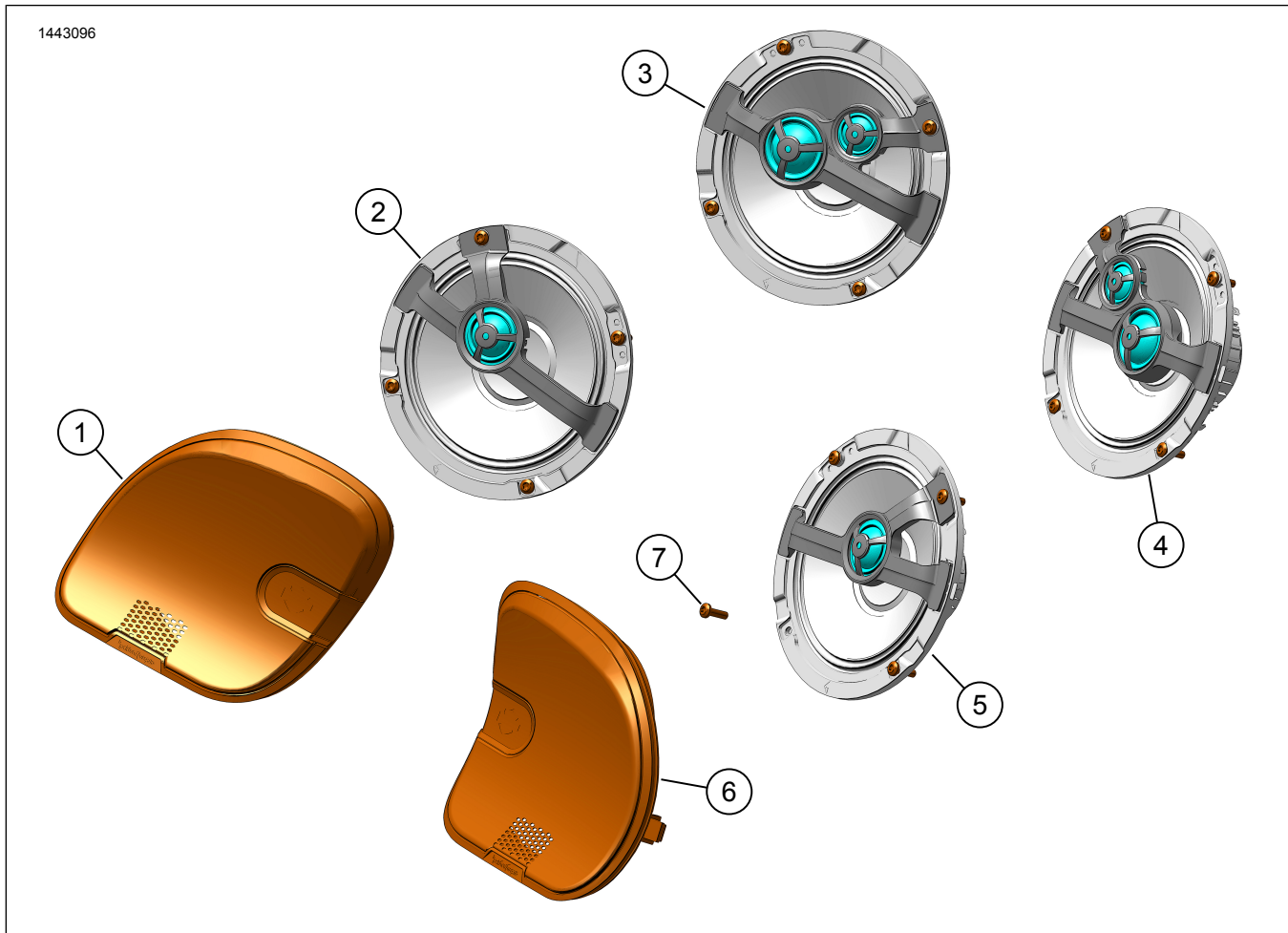


Abbildung 4. Service Parts, Boom! Audio 6.5 in Front Fairing Speaker Kit

Tabelle 2. Ersatzteile

Teil	Beschreibung (Menge)	Teilenummer	Satz-Nummer
1	Lautsprechergitter, links, Stage 1	76001020	76000982
	Lautsprechergitter, links, Stage 2	76001022	76000983
2	Lautsprecher, links, Stage 1	76000998	76000982
3	Lautsprecher, links, Stage 2	76000999	76000983
4	Lautsprecher, rechts, Stage 2	76001011	76000983
5	Lautsprecher, rechts, Stage 1	76001010	76000982
6	Lautsprechergitter, rechts, Stage 1	76001021	76000982
	Lautsprechergitter, rechts, Stage 2	76001023	76000983
7	Schneidschraube, Halbrundkopf (8)	10201096	76000982, 76000983