



KIT NG STAGE I AT II SPEAKER - NAKAMOUNT SA FRAME NA FAIRING (PN 76000982 AT 76000983)

PANGKALAHATAN

TALA

Ang QR code ay maaaring mai-scan lamang sa audio app ng Harley-Davidson.

Ang bagong kabit na audio system at mga speaker ay hindi magpe-play ng audio hangga't hindi ito naikukumpigura gamit ang audio app ng Harley-Davidson o ng isang awtorisadong dealership ng Harley-Davidson.

Talahanayan 1.

Harley-Davidson Audio Powered by Rockford Fosgate®	
Kit	QR Code
76000982 (Stage I)	
76000983 (Stage II)	

TALA

Ang iba't ibang henerasyon ng mga speaker, amplifier, at wiring para sa mga sasakyang Harley-Davidson ay hindi dinisenyo o sinubukan upang gumana nang sama-sama. Mangyaring sumangguni sa P&A catalog para sa mga rekomendasyon sa pagkakasya at kumonsulta sa iyong dealership upang matiyak ang pinakamahusay na paggana at pagtutugma.

Ang Harley-Davidson Audio Powered by Rockford Fosgate speakers ay pinahusay ang tunog upang gumana kasama ng mga speaker na may parehong stage level (I o II). Ang mga output signal ng speaker ay itinatakda ng APP kasama ang lokasyon at stage level. Kapag mali ang pagkaka-configure sa mga pagtatalaga ng output ng speaker, mga stage number at lokasyon, hindi magkakaroon ng pagkasira, ngunit maaaring hindi maging kasingganda ang paggana.

Mga Modelo

TALA

Ang mga speaker na ito ay para LANG sa **2014 at mas bagong** mga Harley-Davidson na audio system. Ang paggamit sa mga speaker na ito sa **2006-2013** na Harley-Davidson mga audio system **AY permanenteng makakasira sa mga ito**. Ang paggamit sa mga speaker na ito sa **2005 o mas maagang** Harley-Davidson na mga audio system **AY permanenteng makakasira sa mga iyon**.

Para sa impormasyon ukol sa fitment ng modelo, tingnan ang retail na katalogo ng P&A o ang seksyon ng Mga Piyesa at Accessory ng www.harley-davidson.com (Ingles lamang).

Siguraduhin na ginagamit mo ang pinakabagong bersyon ng pahina ng tagubilin na makukuha sa: h-d.com/isheets

Makipag-ugnayan sa Harley-Davidson Customer Support Center sa 1-800-258-2464 (para sa U.S. lang) o sa 1-414-343-4056.

Mga Kinakailangan sa Pagkakabit

I-download ang mobile app ng Harley-Davidson.

Ang mga item na ito ay makukuha sa iyong dealership ng Harley-Davidson.

- **2014 at Mas Bagong FLTRUSE at Touring:** Kailangan ng hiwalay na pagbili ng Harley-Davidson Pangunahing Amplifier at Dongle Kit (Piyesa Blg. 76000997) para sa pagkakabit na ito.
- **2014 at Mas Bagong FLTRUSE at Touring:** Kailangan ng hiwalay na pagbili ng Kit sa Pagkakabit ng Pangunahing Amplifier ng Harley-Davidson (Piyesa Blg. 76000974 o 76001045) para sa pagkakabit na ito.
- **2014 at Mas Bagong FLTRUSE at Touring:** Kailangan ng hiwalay na pagbili ng Kit sa Pagkakabit ng Pangalawang Amplifier ng Harley-Davidson (Piyesa Blg. 76000975) para sa pagkakabit na ito. Nakadepende ito kung may anim o higit pang speaker at kung paanong itinalaga ang mga channel.
- **2014 at Mas Bagong Touring:** Maaaring kailanganin ng hiwalay na pagbili ng Harley-Davidson Fairing Speaker Harness Install Kit (Piyesa Blg. 76000992) para sa pagkakabit na ito.
- **2015 at Mas Bagong FLTRUSE:** Maaaring kailanganin ng hiwalay na pagbili ng Harley-Davidson Fairing Speaker Harness Install Kit (Piyesa Blg. 76001100) para sa pagkakabit na ito.

▲ BABALA

Ang kaligtasan ng nagmamaneho at pasahero ay nakasalalay sa tamang pag-i-install ng kit na ito. Gamitin ang naaangkop na mga pamamaraan sa manwal ng serbisyo. Kung ang pamamaraan ay hindi abot ng iyong kakayahan o wala kang mga angkop na kasangkapan, ipagawa sa isang dealer ng Harley-Davidson ang pag-i-install. Ang maling pag-i-install ng kit na ito ay maaaring magresulta sa kamatayan o malubhang pinsala. (00333b)

Inirerekomenda ang pagkakabit ng technician sa isang Harley-Davidson dealership.

Mga Nilalaman ng Kit

Tingnan ang Figure 4 at Sumangguni sa Talahanayan 2.

MAGHANDA

▲ BABALA

Upang maiwasan ang aksidenteng pag-andar ng sasakyan, na maaaring magdulot ng kamatayan o malubhang pinsala, alisin ang pangunahing fuse bago magpatuloy. (00251b)

TALA

Tumutukoy sa impormasyon sa manwal ng serbisyo ang pahina ng tagubilin na ito. Ang manwal ng serbisyo para sa taon/modelo na ito ng motorsiklo ay kinakailangan para sa pagkakabit na ito. Mayroong isa na makukuha mula sa dealer ng Harley-Davidson.

1. Alisin ang kaliwang saddlebag.
2. Alisin ang takip sa kaliwang bahagi.
3. TALA

Mga modelong may seguridad: I-disable ang sistema ng seguridad.

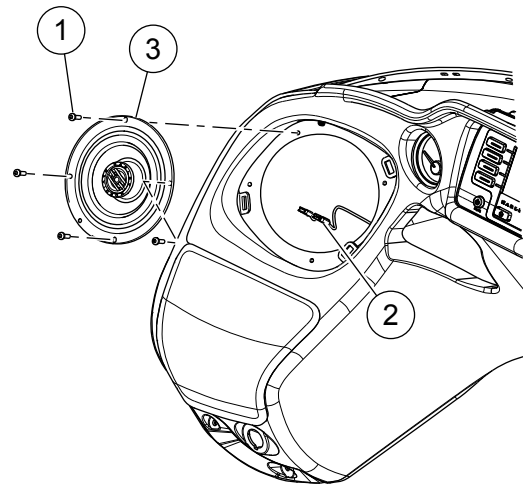
Tanggalin ang pangunahing fuse.

4. Tanggalin ang OEM na mga grille ng speaker at itapon (1).

ALISIN

1. Tingnan ang Figura 1. Tanggalin ang mga turnilyo (1) at itapon.
2. Maghanap ng akses sa mga connector ng speaker (2) at idiskonekta.
3. Tanggalin ang OEM na speaker (3) mula sa lalagyan.
4. Ulitin ang hakbang 1-3 sa kabilang panig.

is07975



1. Turnilyo (4)
2. Mga connector ng speaker
3. OEM Speaker

Figure 1. Pag-aalis ng Lalagyan ng Speaker (Ipinakikita ang Kaliwang Bahagi)

IKABIT

TALA

Tingnan ang Figura 4. Ang mga **bagong** grille ng speaker ay nakapartikular sa kakabitang panig. Ang Bar at Shield logo ay nakaharap sa inboard.

- Tiyakin na tama ang oryentasyon ng sagisag na Bar & Shield bago magpatuloy.

1. Tingnan ang Figura 4. Ikabit ang speaker (2, 5 o 3, 4) sa lalagyan.
 - a. Tingnan ang Figura 3. I-akma ang puwesto ng speaker sa lalagyan.
 - b. Tingnan ang Figura 2. Ikonekta ang mga connector ng speaker (5).

TALA

Ang magkakaibang sukat ng mga spade contact ay pumipigil sa hindi wastong pag-assemble.

- c. Ikabit ang speaker (3) sa lalagyan gamit ang alignment pin (4).
 - d. Ikabit ang mga turnilyo (2). Higpitan.
Torque: 1–1,5 N·m (9–13 in-lbs)
2. Ikabit ang speaker grille (1) gamit ang mga tab (6, 7).
 3. Ulitin ang hakbang 1-2 sa kabilang panig.

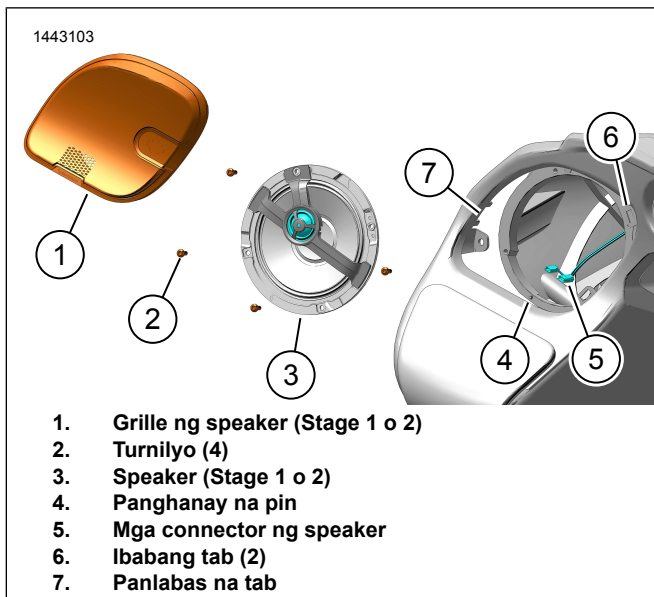


Figure 2. Pagkakabit ng Lalagyan ng Speaker (Ipinakikita ang Kaliwang Bahagi)

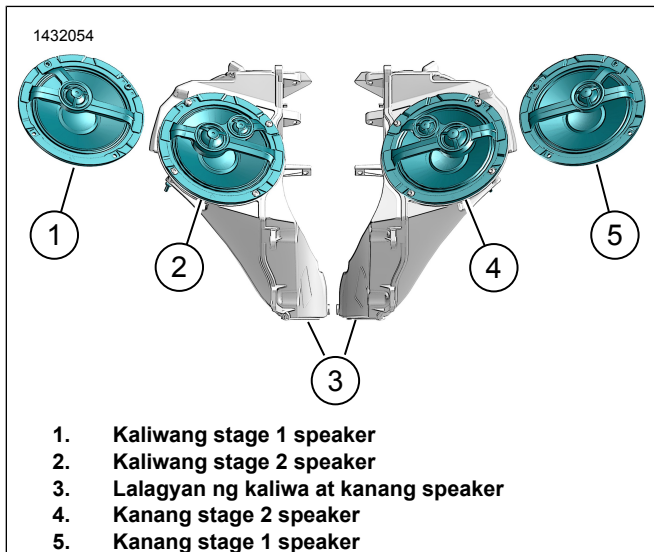


Figure 3. Oryentasyon ng Speaker (Karaniwan)

KUMPLETUHIN

TALA

Upang maiwasan ang posibleng pagkasira ng sound system, tiyakin na naka-OFF ang ignisyon **bago** ikabit ang pangunahing fuse.

1. Ikabit ang pangunahing fuse.
2. I-ON ang ignisyon ngunit huwag paandarin ang makina ng motorsiklo.
3. Tiyakin na gumagana ang mga speaker at tama ang paggana ng fader function sa harap/likod. Kung hindi, suriin ang wiring ng speaker.
4. Ikabit ang takip ng kaliwang bahagi.

5. Ikabit ang kaliwang saddlebag.

APP SETUP

1. [Unresolved graphic link \(id=40122-100120\)](#) Pag-access sa iyong audio system.
 - a. I-pair ang device (1) sa system.
 - b. I-access ang mga menu nga app (2) upang mai-setup ang sound system.
2. [Unresolved graphic link \(id=40122-100121\)](#) Scree ng main menu.
 - a. Icon ng main menu (1).
 - b. I-reset o palitan ang security personal identification number (PIN) (2).
 - c. I-edit at palitan ang pangalan ng iyong system (3).
 - d. I-customize ang main menu gamit ang larawan ng iyong bike (4).
 - e. Tagapagpahiwatig ng pagkakakonekta ng bluetooth. Ang slash through na simbolo ay nagpapahiwatig na: Hindi Nakakonekta (5).
3. [Unresolved graphic link \(id=40122-100122\)](#) Screen ng i-setup ang menu.
 - a. Icon ng i-setup ang menu (1).
 - b. Gamitin upang i-scan ang QR code (2) sa iSheet.
 - c. Manwal na pag-setup para sa Stage 1 o 2 na speaker, lokasyon ng speaker at white noise upang magtalaga ng mga lokasyon ng speaker.
4. [Unresolved graphic link \(id=40122-100123\)](#) Screen ng equalizer setup.
 - a. Icon ng equalizer setup (1)
 - b. Mga frequency ng tune 7-Band equalizer (2).
 - c. Custom o preset na mga pagpipilian sa equalizer (3).
5. [Unresolved graphic link \(id=40122-100124\)](#) Screen ng diyagnostikong menu.
 - a. Ang icon ng diyagnostikong menu (1) ay nagpapakita ng status ng sound system.
 - b. Buksan ang screen ng speaker testing (2).
 - c. Nire-refresh ang speaker at status ng amplifier (3) matapos ayusin ang component.
 - d. Piliin ang speaker para sa pagsubok at paggana ng white noise (4).
 - e. Bumalik sa screen ng diyagnostikong menu (5).

MGA PAMALIT NA PIYESA

1443096

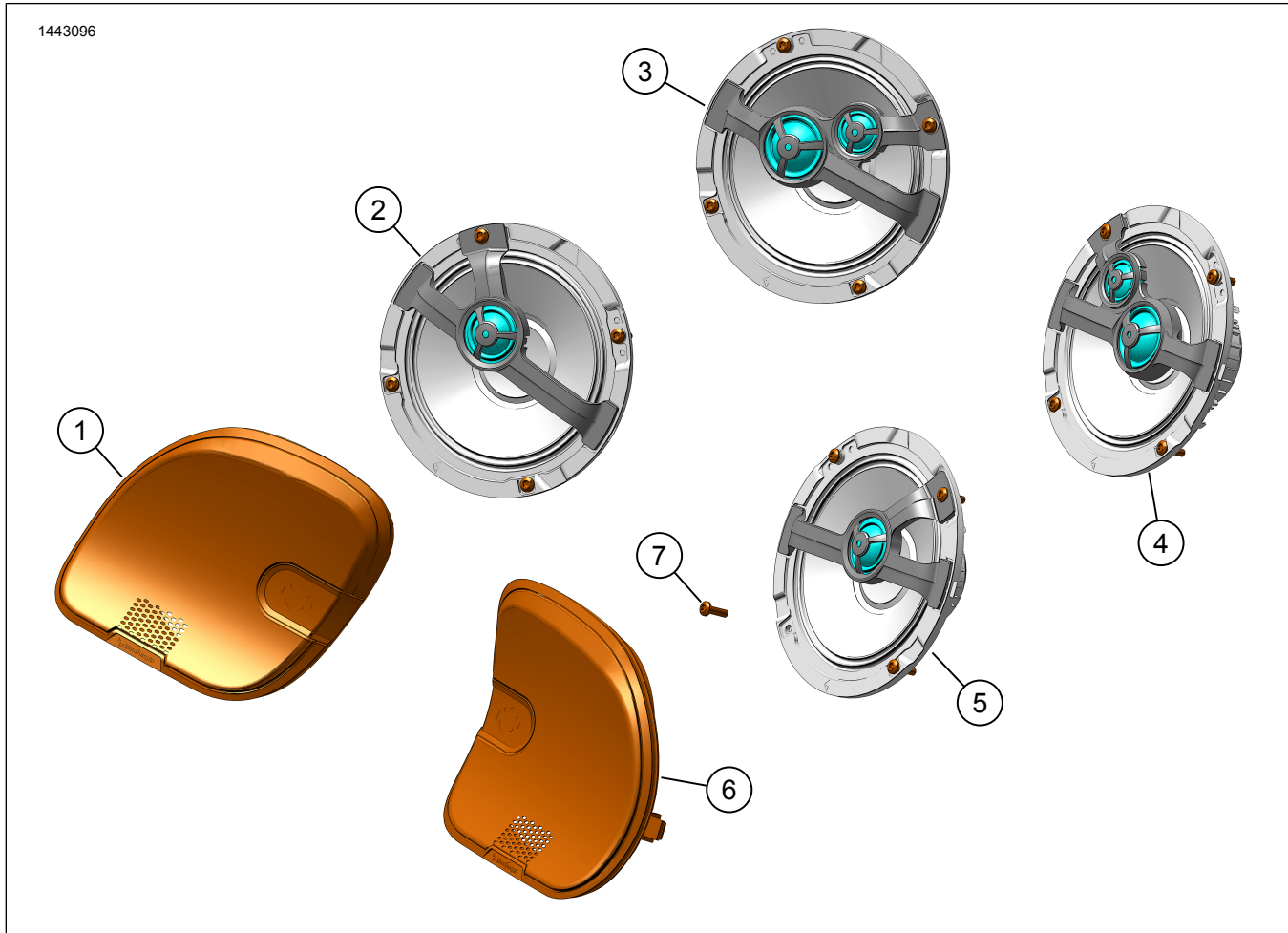


Figure 4. Mga Piyasang Pamalit, Kit ng Boom! Audio 6.5 Speaker sa Harapang Fairing

Talahanayan 2. Mga Pamalit na Piyesa

Item	Paglalarawan (Dami)	Numero ng Piyesa	Numero ng Kit
1	Speaker grille, kaliwa, stage 1	76001020	76000982
	Speaker grille, kaliwa, stage 2	76001022	76000983
2	Speaker, kaliwa, stage 1	76000998	76000982
3	Speaker, kaliwa, stage 2	76000999	76000983
4	Speaker, kanan, stage 2	76001011	76000983
5	Speaker, kanan, stage 1	76001010	76000982
6	Speaker grille, kanan, stage 1	76001021	76000982
	Speaker grille, kanan, stage 2	76001023	76000983
7	Turnilyo, self-tapping, button head (8)	10201096	76000982, 76000983