



INSTRUKSI

94100158

2021-02-04



KIT SPEAKER STAGE I & II - FAIRING TERPASANG PADA RANGKA (PN 76000982 DAN 76000983)

UMUM

CATATAN

Kode QR hanya dapat dipindai dengan aplikasi audio Harley-Davidson.

Sistem audio dan speaker yang baru dipasang tidak akan memutar audio kecuali jika dikonfigurasi menggunakan aplikasi audio Harley-Davidson atau oleh dealer resmi Harley-Davidson.

Tabel 1.

Audio Harley-Davidson Didukung oleh Rockford Fosgate®	
Kit	Kode QR
76000982 (Tahap I)	
76000983 (Tahap II)	

CATATAN

Berbagai generasi speaker, amplifier, dan pemasangan kabel untuk kendaraan Harley-Davidson tidak dirancang atau diuji untuk bekerja bersama. Baca katalog P&A untuk rekomendasi kesesuaian dan konsultasikan dengan dealer Anda untuk memastikan kinerja dan kompatibilitas yang optimal.

Audio Harley-Davidson yang Didukung dengan speaker Rockford Fosgate dirancang untuk dapat bekerja secara optimal dengan speaker dari level stage yang sama (I atau II). Sinyal output speaker ditugaskan oleh APLIKASI yang mencakup lokasi dan level stage. Jika penugasan output speaker, jumlah stage, dan lokasi dikonfigurasi secara salah, kerusakan tidak akan terjadi, tetapi akan mengalami kinerja yang rendah.

Model

CATATAN

Speaker ini HANYA untuk digunakan di sistem audio Harley-Davidson tahun 2014 dan seterusnya. Jika speaker ini digunakan pada sistem audio Harley-Davidson tahun

2006-2013, speaker ini **AKAN rusak secara permanen**. Jika speaker ini digunakan pada sistem audio Harley-Davidson tahun 2005 atau lebih awal, speaker ini **AKAN rusak secara permanen**.

Untuk informasi kesesuaian model, baca katalog retail P&A atau bagian Komponen dan Aksesori di www.harley-davidson.com (hanya tersedia dalam Bahasa Inggris).

Pastikan Anda menggunakan lembar petunjuk versi terbaru yang tersedia di: h-d.com/isheets

Hubungi Pusat Dukungan Pelanggan Harley-Davidson di 1-800-258-2464 (khusus AS) atau 1-414-343-4056.

Persyaratan Pemasangan

Unduh aplikasi seluler Harley-Davidson.

Item-item ini tersedia di dealer Harley-Davidson Anda.

- **Model FLTRUSE dan Touring 2014 dan Setelahnnya:** Diperlukan pembelian terpisah dari Kit Amplifier Primer dan Dongle Harley-Davidson (No. Komponen 76000997) untuk pemasangan ini.
- **Model FLTRUSE dan Touring 2014 dan Setelahnnya:** Diperlukan pembelian terpisah dari Kit Pemasangan Amplifier Primer Harley-Davidson (No. Komponen 76000974 atau 76001045) untuk pemasangan ini.
- **Model FLTRUSE dan Touring 2014 dan Setelahnnya:** Mungkin diperlukan pembelian terpisah dari Kit Pemasangan Amplifier Sekunder Harley-Davidson (No. Komponen 76000975) untuk pemasangan ini. Ini tergantung pada jumlah speaker yaitu jika ada enam atau lebih speaker dan cara penugasan saluran amplifier.
- **Touring 2014 dan Setelahnnya:** Diperlukan pembelian terpisah Kit Pemasangan Harness Speaker Harley-Davidson (No. Komponen 76000992) untuk pemasangan ini.
- **Model FLTRUSE 2015 dan Setelahnnya:** Mungkin diperlukan pembelian terpisah dari Kit Pemasangan Harness Speaker Fairing Harley-Davidson (No. Komponen 76001100) untuk pemasangan ini.

▲ PERINGATAN

Keselamatan pengendara dan penumpang bergantung pada pemasangan kit yang benar. Gunakan prosedur manual servis yang benar. Jika Anda tidak mampu menjalankan prosedur ini atau tidak memiliki alat yang tepat, mintalah dealer Harley-Davidson untuk melakukan pemasangan. Pemasangan yang salah terkait perangkat ini dapat menyebabkan kematian atau cedera parah. (00333b)

Sebaiknya pemasangan dilakukan oleh teknisi di dealer Harley-Davidson.

Isi Kit

Lihat Gambar 4 dan Lihat Tabel 2.

PERSIAPAN

⚠ PERINGATAN

Untuk mencegah starter kendaraan tiba-tiba, yang dapat menyebabkan kematian atau cedera parah, lepas sekering utama sebelum melakukan pemasangan lampu depan. (00251b)

CATATAN

Lembar instruksi ini merujuk pada informasi manual servis. Manual servis kendaraan tahun/model ini dibutuhkan untuk pemasangan. Manual servis tersebut tersedia di dealer Harley-Davidson.

1. Lepaskan saddlebag kiri.
2. Lepas penutup samping kiri.

3. CATATAN

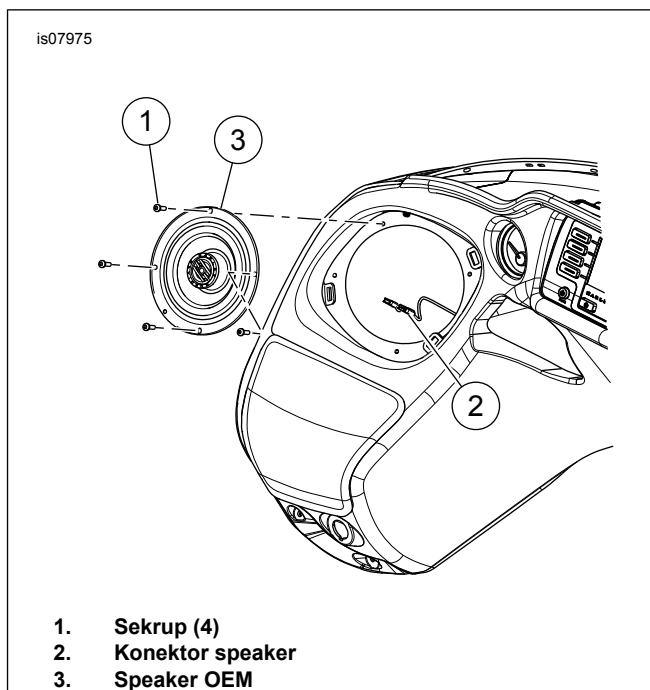
Model dengan keamanan: Nonaktifkan sistem keamanan.

Lepas sekering utama.

4. Lepaskan gril speaker OEM dan singkirkan.

PELEPASAN

1. Lihat Gambar 1. Lepaskan sekrup (1) dan singkirkan.
2. Cari akses ke konektor speaker (2) dan copot.
3. Lepaskan speaker OEM (3) dari boks speaker.
4. Ulangi langkah 1-3 untuk sisi lainnya.



Gambar 1. Pencopotan Boks Speaker (Sisi Kiri Ditampilkan)

PASANG

CATATAN

Lihat Gambar 4. Gril speaker **baru** telah ditentukan letaknya. Logo Bar and Shield diarahkan ke bagian dalam.

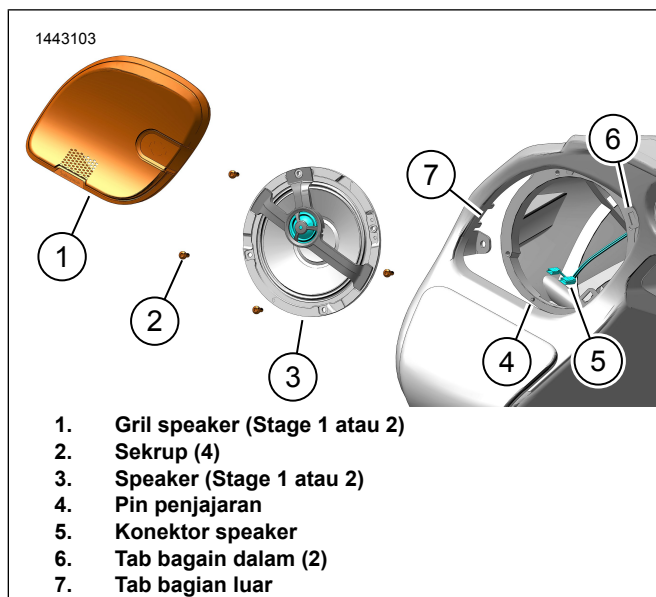
- Pastikan arah lambang Balok & Perisai sudah tepat sebelum melanjutkan.

1. Lihat Gambar 4. Pasang speaker (2, 5 atau 3, 4) ke dalam boks.
 - a. Lihat Gambar 3. Arahkan speaker ke boks speaker.
 - b. Lihat Gambar 2. Hubungkan konektor speaker (5).

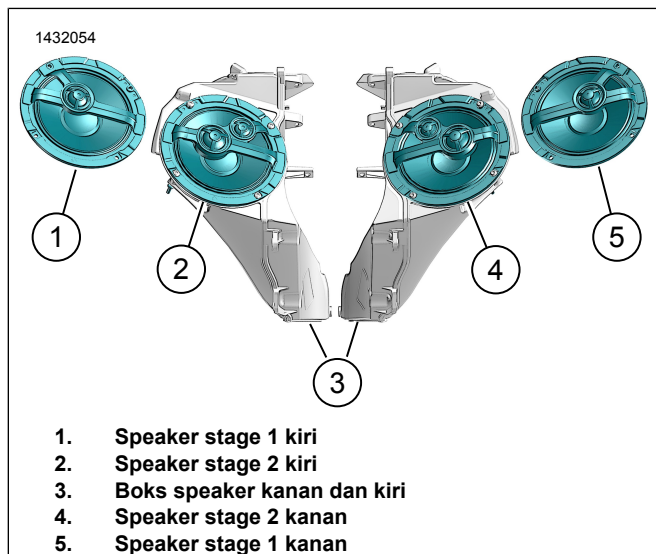
CATATAN

Kontak gepeng dengan ukuran berbeda mencegah perakitan yang tidak benar.

- c. Pasang speaker (3) ke boks speaker dengan menggunakan pin kelurusan (4).
 - d. Pasang sekrup (2). Kencangkan.
Torque: 1–1,5 N·m (9–13 in-lbs)
2. Pasang gril speaker (1) dengan menggunakan tab (6, 7).
 3. Ulangi langkah 1-2 untuk sisi lainnya.



Gambar 2. Pemasangan Wadah Speaker (Sisi Kiri Ditampilkan)



Gambar 3. Arah Speaker (Tipikal)

SELESAI

CATATAN

Untuk mencegah kerusakan pada sistem suara, pastikan ignisi dalam posisi OFF **sebelum** memasang sekering utama.

1. Pasang sekering utama.
2. Alihkan kunci ignisi ke posisi ON, tetapi jangan nyalakan sepeda motor.
3. Pastikan semua speaker berfungsi dan fungsi pemudar depan/belakang dapat beroperasi dengan baik. Jika tidak, periksa jaringan kabel speaker.
4. Pasang penutup samping kiri.

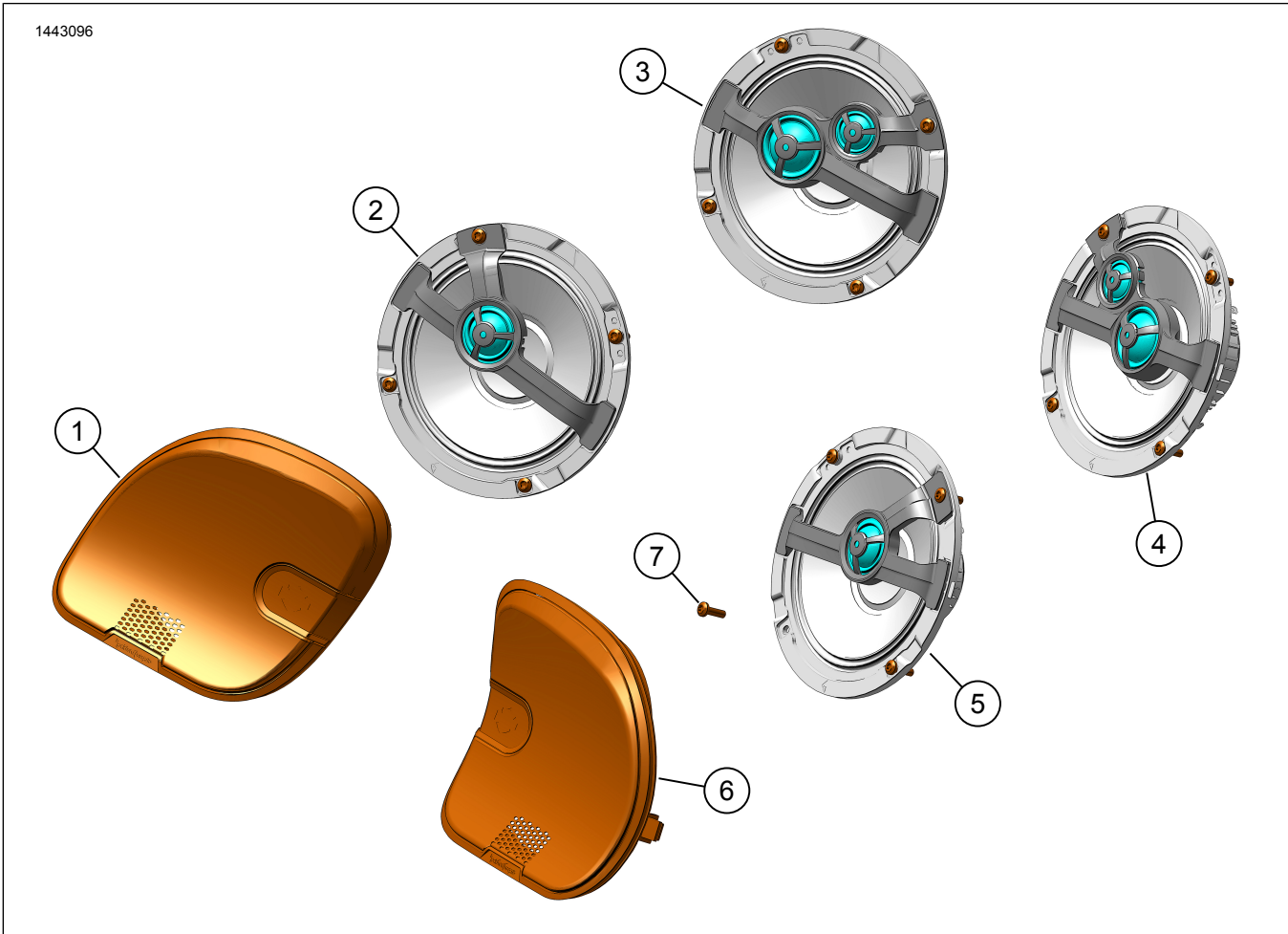
5. Pasang saddlebag sebelah kiri.

PENGATURAN APLIKASI

1. [Unresolved graphic link \(id=40122-100120\)](#) Mengakses sistem audio Anda.
 - a. Sandingkan perangkat (1) ke sistem.
 - b. Akses menu aplikasi (2) untuk mengatur sistem suara kendaraan.
2. [Unresolved graphic link \(id=40122-100121\)](#) Layar menu utama.
 - a. Ikon menu utama (1).
 - b. Atur ulang atau ubah nomor identifikasi pribadi (PIN) keamanan (2).
 - c. Edit dan ganti nama sistem Anda (3).
 - d. Sesuaikan menu utama dengan gambar motor Anda (4).
 - e. Indikator sambungan Bluetooth. Simbol slash through (Ø) menunjukkan: Tidak Terhubung (5).
3. [Unresolved graphic link \(id=40122-100122\)](#) Layar menu pengaturan.
 - a. Ikon menu pengaturan (1).
 - b. Gunakan untuk memindai kode QR (2) pada iSheet.
 - c. Pengaturan manual untuk speaker Stage 1 atau 2, lokasi speaker, dan white noise untuk menetapkan lokasi speaker.
4. [Unresolved graphic link \(id=40122-100123\)](#) Layar pengaturan equalizer.
 - a. Ikon pengaturan equalizer (1)
 - b. Tala frekuensi equalizer 7-band (2).
 - c. Sesuaikan atau preset pilihan equalizer (3).
5. [Unresolved graphic link \(id=40122-100124\)](#) Layar menu diagnostik.
 - a. Ikon menu diagnostik (1) menampilkan status sistem suara.
 - b. Buka layar pengujian speaker (2).
 - c. Menyegarkan status speaker dan amplifier (3) setelah perbaikan komponen.
 - d. Pilih speaker untuk pengujian dan fungsi white noise (4).
 - e. Kembali ke layar menu diagnostik (5).

KOMPONEN SERVIS

1443096



Gambar 4. Komponen Servis, Kit Speaker Faring Depan Boom! Audio 6.5 In

Tabel 2. Komponen Servis

Item	Deskripsi (Jumlah)	Nomor Komponen	Nomor Kit
1	Gril speaker, kiri, stage 1	76001020	76000982
	Gril speaker, kiri, stage 2	76001022	76000983
2	Speaker, kiri, stage 1	76000998	76000982
3	Speaker, kiri, stage 2	76000999	76000983
4	Speaker, kanan, stage 2	76001011	76000983
5	Speaker, kanan, stage 1	76001010	76000982
6	Gril speaker, kanan, stage 1	76001021	76000982
	Gril speaker, kanan, stage 2	76001023	76000983
7	Sekrup, mengetap sendiri, kepala kancing (8)	10201096	76000982, 76000983