



# INSTRUKCJA PIEŁĘGNACJI

94100158

2021-02-04



## ZESTAW GŁOŚNIKÓW STAGE I ORAZ II - OWIEWKI MONTOWANE NA RAMIE (NR KAT. 76000982 I 76000983)



### INFORMACJE OGÓLNE

#### UWAGA

Kod QR można zeskanować tylko w aplikacji audio Harley-Davidson.

Nowo zainstalowany system audio i głośniki nie będą odtwarzać dźwięku, chyba że jest on skonfigurowany za pomocą aplikacji audio Harley-Davidson lub przez autoryzowanego dealera Harley-Davidson.

Tabela 1.

Audio Harley-Davidson, opracowane przez Rockford Fosgate®	
Zestaw	Kod QR
76000982 (Stage I)	
76000983 (Stage II)	

#### UWAGA

Różne generacje głośników, wzmacniaczy i przewodów do pojazdów Harley-Davidson nie zostały zaprojektowane ani przetestowane, aby działać wspólnie. Zalecenia dotyczące osprzętu zamieszczono w katalogu P&A, należy skonsultować się z dealerem, który udzieli wskazówek pozwalających uzyskać optymalne parametry i kompatybilność urządzenia.

System audio Harley-Davidson, opracowany przez firmę Rockford Fosgate, są akustycznie zoptymalizowane do współpracy z głośnikami tego samego poziomu wzmocnienia (I lub II). Sygnały wyjściowe, w tym lokalizacja i poziom wzmocnienia są przypisywane przez aplikację. Jeśli przypisania wyjściowe głośników, poziomy wzmocnienia i lokalizacje będą niepoprawnie skonfigurowane, nie dojdzie do uszkodzeń, ale należy się spodziewać zmniejszonej wydajności.

### Modele

#### UWAGA

Te głośniki są przeznaczone do użytku TYLKO w systemach audio Harley-Davidson **2014 i późniejszych**. Używanie tych głośników w systemach audio Harley-Davidson **2006-2013 TRWALE uszkodzi te głośniki**. Używanie tych głośników w systemach audio Harley-Davidson **2005 i wcześniejszych TRWALE uszkodzi te systemy**.

Informacje na temat modelu wyposażenia można znaleźć w katalogu detalicznym części i akcesoriów lub na stronie [www.harley-davidson.com](http://www.harley-davidson.com) w części dotyczącej części i akcesoriów (tylko w języku angielskim).

Upewnij się, że używasz najnowszej wersji instrukcji, która jest dostępna pod adresem: [h-d.com/isheets](http://h-d.com/isheets)

Skontaktuj się z centrum obsługi klientów Harley-Davidson pod numerem 1-800-258-2464 (tylko USA) lub 1-414-343-4056.

### Wymagania dotyczące montażu

Pobierz aplikację mobilną Harley-Davidson.

Produkty te są dostępne u najbliższego dealera Harley-Davidson.

- **FLTRUSE i Touring 2014 oraz nowsze:** do instalacji wymagany jest oddzielny zakup zestawu wzmacniacza podstawowego i klucza Harley-Davidson (nr kat. 76000997).
- **FLTRUSE i Touring 2014 oraz nowsze:** do instalacji wymagany jest oddzielny zakup zestawu instalacyjnego wzmacniacza podstawowego Harley-Davidson (nr kat. 76000974 lub 76001045).
- **FLTRUSE i Touring 2014 oraz nowsze:** do instalacji może być wymagany oddzielny zakup zestawu instalacyjnego wzmacniacza dodatkowego Harley-Davidson (nr kat. 76000975). Zależy to od tego, czy jest sześć czy więcej głośników i od tego, jak są przypisane kanały wzmacniacza.
- **Touring 2014 i późniejsze:** do instalacji może być wymagany oddzielny zakup zestawu instalacyjnego wiązki głośników montowanych w owiewkach Harley-Davidson (nr kat. 76000992).
- **FLTRUSE 2015 i późniejsze:** do instalacji może być wymagany oddzielny zakup zestawu instalacyjnego wiązki głośników montowanych w owiewkach Harley-Davidson (nr kat. 76001100).

## ▲ OSTRZEŻENIE

Od prawidłowego zamontowania części z tego zestawu zależy bezpieczeństwo kierującego i pasażera. Wykonaj odpowiednie procedury z instrukcji serwisowej. Osoby niebędące w stanie przeprowadzić tej procedury lub niedysponujące odpowiednimi narzędziami powinny zlecić wykonanie montażu dealerowi firmy Harley-Davidson. Niewłaściwy montaż części z tego zestawu może być przyczyną śmierci lub poważnych obrażeń ciała. (00333b)

Zaleca się, aby instalację przeprowadził technik w salonie Harley-Davidson.

## Zawartość zestawu

Zob. Rysunek 4 i Sprawdź w tabeli 2.

## PRZYGOTOWANIE

### ▲ OSTRZEŻENIE

Aby zapobiec przypadkowemu uruchomieniu pojazdu, co mogłoby spowodować śmierć lub poważne obrażenia ciała, przed podjęciem działań należy wyjąć bezpiecznik główny. (00251b)

#### UWAGA

Ta karta instrukcji dotyczy informacji pochodzących z instrukcji serwisowej. Do montażu tego zestawu jest wymagana instrukcja serwisowa przeznaczona dla określonego roku/modelu motocykla. Można ją również uzyskać u dealera firmy Harley-Davidson.

1. Zdejmij lewą sakwę.
2. Zdejmij lewą pokrywę boczną.
3. **UWAGA**

**Modele z układem alarmowym:** Wyłącz system alarmowy.

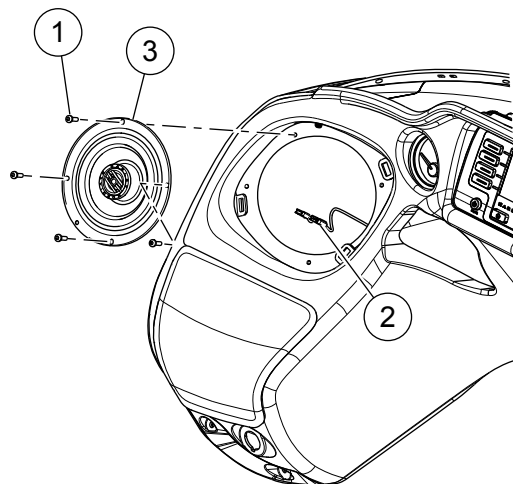
Wyjmij bezpiecznik główny.

4. Wymontuj i wyrzuć oryginalne kratki głośników.

## USUŃ

1. Zobacz rysunek 1. Wykręć i wyrzuć śruby (1).
2. Uzyskaj dostęp do złączy głośników (2) i odłącz je.
3. Wyjmij oryginalny głośnik (3) z obudowy.
4. Powtórz kroki 1-3 z drugiej strony.

is07975



1. Wkręt (4)
2. Złącza głośników
3. Oryginalny głośnik

Rysunek 1. Demontaż obudowy głośnika (pokazano lewą stronę)

## ZAMONTUJ

#### UWAGA

Zobacz rysunek 4. **Nowe** prawe i lewe kratki głośników różnią się od siebie. Logo Bar and Shield są skierowane do wewnątrz.

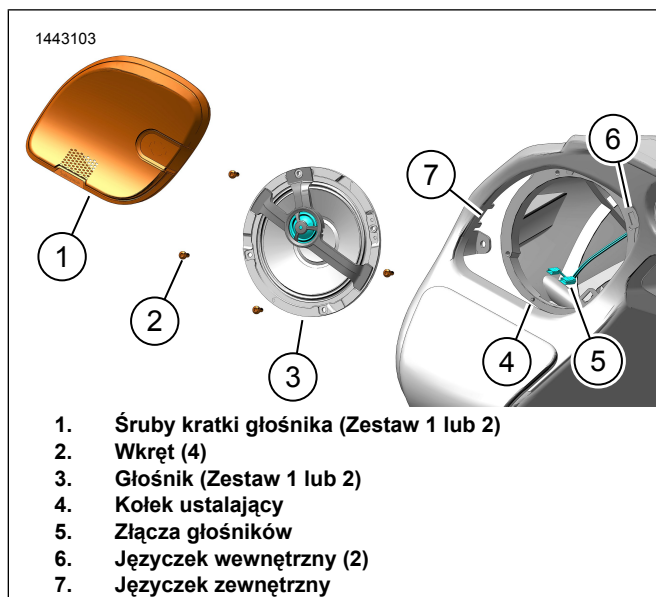
- Zanim przejdiesz dalej, sprawdź poprawność położenia logo Bar & Shield.

1. Zobacz rysunek 4. Zainstaluj głośnik w obudowie (2, 5 lub 3, 4).
  - a. Zobacz rysunek 3. Ustaw głośnik wobec obudowy.
  - b. Zobacz rysunek 2. Podłącz złącza głośników (5).

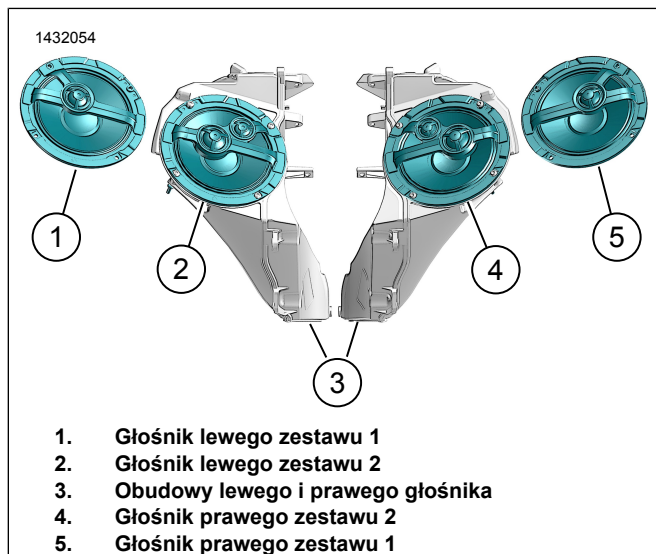
#### UWAGA

Różna wielkość styków widelkowych zapobiega niewłaściwemu montażowi.

- c. Zainstaluj głośnik (3) w obudowie, wykorzystując do tego celu kołek ustalający (4).
  - d. Wkręć wkręty (2). Dokręć momentem.  
Moment obrotowy: 1–1,5 N·m (9–13 in-lbs)
2. Zamontuj kratkę głośnika (1), wykorzystując języczki (6, 7).
  3. Powtórz kroki 1-2 z drugiej strony.



Rysunek 2. Instalacja obudowy głośnika (pokazano dla lewej strony)



Rysunek 3. Pozycja głośnika (typowa)

## UKOŃCZONO

### UWAGA

Aby zapobiec ewentualnym uszkodzeniom systemu nagłośnienia, należy sprawdzić, czy wyłącznik zapłonu jest **WYŁĄCZONY** przed zainstalowaniem bezpiecznika głównego.

1. Załóż bezpiecznik główny.
2. Ustaw przełącznik zapłonu w położeniu ON (wł.), ale nie uruchamiaj motocykla.
3. Upewnij się, że wszystkie głośniki oraz funkcja tłumienia głośników przednich/tylnych działa poprawnie. W przeciwnym razie sprawdź okablowanie.
4. Zamontuj lewą pokrywę boczną.

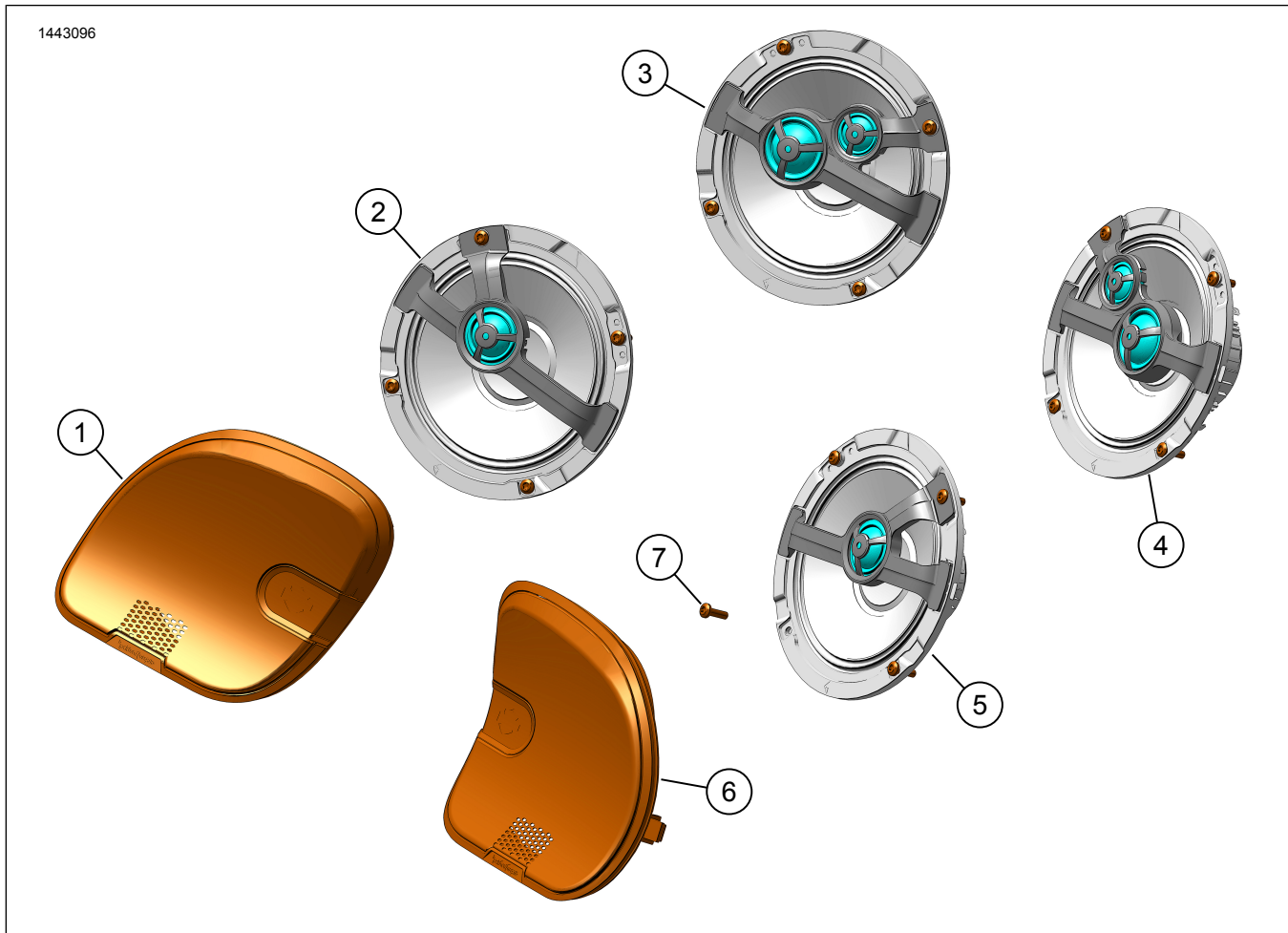
5. Zamontuj lewą sakwę.

## KONFIGURACJA APLIKACJI

1. [Unresolved graphic link \(id=40122-100120\)](#) Dostęp do systemu audio.
  - a. Sparuj urządzenie (1) z systemem.
  - b. Do konfiguracji systemu audio pojazdu używaj menu aplikacji (2).
2. [Unresolved graphic link \(id=40122-100121\)](#) Ekran menu głównego.
  - a. Ikona menu głównego (1).
  - b. Resetowanie lub zmiana numeru identyfikacyjnego (PIN) (2).
  - c. Edycja i zmiana nazwy systemu (3).
  - d. Nadaj indywidualny charakter menu głównemu, umieszczając zdjęcia swojego motocykla (4).
  - e. Wskaźnika połączenia Bluetooth. Ukośnik przecinający symbol oznacza: Brak połączenia (5).
3. [Unresolved graphic link \(id=40122-100122\)](#) Ekran menu konfiguracji.
  - a. Ikona menu konfiguracji (1).
  - b. Przeznaczona do skanowania kodu QR (2) w iSheet.
  - c. Ręczna konfiguracja głośników zestawu 1 lub 2, lokalizacji głośników i szumu białego w celu przypisania głośników.
4. [Unresolved graphic link \(id=40122-100123\)](#) Ekran konfiguracji korektora.
  - a. Ikona konfiguracji korektora (1)
  - b. Dostrajanie 7-pasmowego korektora (2) częstotliwości.
  - c. Indywidualne lub fabryczne ustawienia korektora (3).
5. [Unresolved graphic link \(id=40122-100124\)](#) Ekran menu diagnostycznego.
  - a. Ikona menu diagnostycznego (1) wyświetla stan systemu dźwiękowego.
  - b. Otwórz ekran testowania głośników (2).
  - c. Odświeża stan głośnika i wzmacniacza (3) po naprawie elementu.
  - d. Wybierz głośnik do testu szumu białego (4) i funkcji.
  - e. Powrót do ekranu menu diagnostycznego (5).

## ELEMENTY ZESTAWU SERWISOWEGO

1443096



Rysunek 4. Elementy zestawu serwisowego, Zestaw głośnika Boom! Audio 6.5 w przedniej owiewce

Tabela 2. Elementy zestawu serwisowego

Pozycja	Opis (liczba)	Numer części	Numer zestawu
1	Kratka głośnika, lewa, zestaw 1	76001020	76000982
	Kratka głośnika, lewa, zestaw 2	76001022	76000983
2	Głośnik, lewy, zestaw 1	76000998	76000982
3	Głośnik, lewy, zestaw 2	76000999	76000983
4	Głośnik, prawy, zestaw 2	76001011	76000983
5	Głośnik, prawy, zestaw 1	76001010	76000982
6	Kratka głośnika, prawa, zestaw 1	76001021	76000982
	Kratka głośnika, prawa, zestaw 2	76001023	76000983
7	Wkręt samogwintujący, łeb kulisty (8)	10201096	76000982, 76000983