



# ИНСТРУКЦИИ

94100158

2021-02-04



## КОМПЛЕКТ ВИСОКОГОВОРТЕЛИ STAGE I И II – ОБТЕКАТЕЛ, МОНТИРАН ВЪРХУ РАМАТА (№ НА ЧАСТ 76000982 И 76000983)



### ОБЩИ

#### NOTE

QR кодът може да се сканира само в аудиоприложението на Harley-Davidson.

Новоинсталираната аудио система и високоговорителите няма да възпроизвеждат звук, освен ако не е конфигуриран с помощта на аудиоприложението на Harley-Davidson или от оторизиран дилър на Harley-Davidson.

Таблица 1.

Harley-Davidson Audio Powered by Rockford Fosgate®	
Комплект	QR код
76000982 (Stage I)	
76000983 (Stage II)	

#### NOTE

Различните поколения високоговорители, усилватели и окабеляване за превозни средства Harley-Davidson не са проектирани или тествани да работят заедно. Моля, вижте каталога за части и аксесоари за информация за съвместимост и се консултирайте с вашия дилър, за да осигурите оптимална производителност и съвместимост.

Високоговорителите Harley-Davidson Audio Powered by Rockford Fosgate са акустично оптимизирани да работят заедно с високоговорители от същото ниво (I или II). Изходните сигнали на високоговорителите се задават от ПРИЛОЖЕНИЕТО, включително местоположението и етапа. Ако изходящите задачи, номера на етапи и местоположения, са конфигурирани неправилно, няма да доведе до повреда, но трябва да се очаква намалена производителност.

### Модели

#### NOTE

Тези високоговорители са за употреба САМО на аудиосистеми Harley-Davidson 2014 г. и по-нови. Използването на тези високоговорители на аудиосистеми Harley-Davidson 2006 г. - 2013 г. трайно **ЩЕ повреди тези високоговорители.** Използването на тези високоговорители на аудиосистеми Harley-Davidson 2005 г. или по-ранни трайно **ЩЕ повреди тези системи.**

За информация за съвместимост на моделите вижте каталога за части и аксесоари или раздела „Части и аксесоари“ на [www.harley-davidson.com](http://www.harley-davidson.com) (само на английски)

Уверете се, че използвате най-новата версия на инструкциите, достъпна на: [h-d.com/isheets](http://h-d.com/isheets)

Свържете се с центъра за поддръжка на клиенти на Harley-Davidson на 1-800-258-2464 (само за САЩ) или на 1-414-343-4056.

### Изисквания за монтаж

Изтеглете мобилното приложение на Harley-Davidson.

Тези елементи са налични при вашия дилър на Harley-Davidson.

- **Модели FLTRUSE и Touring от 2014 г. и по-нови:** Може да е необходимо отделно закупуване на основен усилвател и комплект донгъл Harley-Davidson (№ на част 76000997) за този монтаж.
- **Модели FLTRUSE и Touring от 2014 г. и по-нови:** Може да е необходимо отделно закупуване на монтажен комплект основен усилвател Harley-Davidson (№ на част 76000974 или 76001045) за този монтаж.
- **Модели FLTRUSE и Touring от 2014 г. и по-нови:** Може да е необходимо отделно закупуване на монтажен комплект вторичен усилвател Harley-Davidson (№ на част 76000975) за този монтаж. Това зависи дали има шест или повече високоговорители и как се задават каналите на усилвателя.
- **Модели Touring от 2014 г. и по-нови:** Необходимо е отделно закупуване на комплект за монтаж на окабеляване на високоговорител в обтекателя Harley-Davidson (№ на част 76000992) за този монтаж.
- **Модели FLTRUSE от 2015 г. и по-нови:** Може да е необходимо отделно закупуване на монтажен комплект окабеляване за високоговорител на обтекатель Harley-Davidson (№ на част 76001100) за този монтаж.

## ▲ ПРЕДУПРЕЖДЕНИЕ

Безопасността на водача и пътника зависи от правилното поставяне на този комплект. Следвайте съответните процедури в наръчника за обслужване. Ако сметнете, че не можете да извършите процедурата или не разполагате с правилните инструменти, свържете се с дилър на Harley-Davidson да извърши инсталирането. Неправилното поставяне на този комплект би могло да предизвика смърт или сериозно нараняване. (00333b)

Препоръчва се монтаж от техник от търговската мрежа на Harley-Davidson.

## Съдържание на комплекта

Вижте Figure 4 и Вижте таблица 2.

## ПРИГОТВЕТЕ СЕ

### ▲ ПРЕДУПРЕЖДЕНИЕ

За да не допуснете случайно стартиране на мотоциклета, което от своя страна би могло да причини смърт или сериозно нараняване, свалете главния предпазител, преди да продължите. (00251b)

#### NOTE

Тези инструкции се отнасят до информацията в сервисното ръководство. За този монтаж е необходимо сервисно ръководство за мотоциклет от тази година/модел. Такова е налично от дилър на Harley-Davidson.

1. Свалете лявата дисага.

2. Извадете левия капак.

3. **NOTE**

**Модели със система за сигурност:** Деактивирайте системата за сигурност.

Свалете главния предпазител.

4. Отстранете OEM решетките на високоговорителя и ги изхвърлете.

## СВАЛЯНЕ

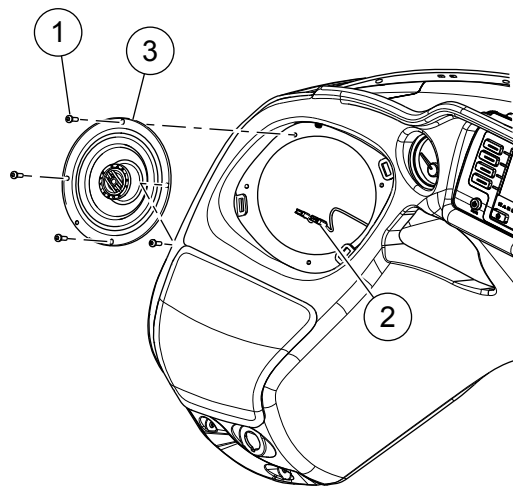
1. Вижте фигура 1. Извадете винтовете (1) и ги изхвърлете.

2. Осигурете си достъп до конекторите на високоговорителя (2) и ги изключете.

3. Извадете OEM високоговорителя (3) от корпуса.

4. Повторете стъпки 1-3 за другата страна.

is07975



1. Винт (4)
2. Конектори на високоговорител
3. OEM високоговорител

Фигура 1. Сваляне на корпуса на високоговорителя (показана е лявата страна)

## МОНТИРАНЕ

#### NOTE

Вижте фигура 4. **Новите** решетки на високоговорителите са специфични за всяка страна. Емблемите са насочени към центъра.

• Проверете правилната ориентация на емблемата Bar & Shield, преди да продължите.

1. Вижте фигура 4. Монтирайте високоговорителя (2, 5 или 3, 4) в корпуса.

a. Вижте фигура 3. Ориентирайте високоговорителя към корпуса.

b. Вижте фигура 2. Свържете конекторите на високоговорителя (5).

#### NOTE

Контактите с накрайници с различни размери предотвратяват неправилния монтаж.

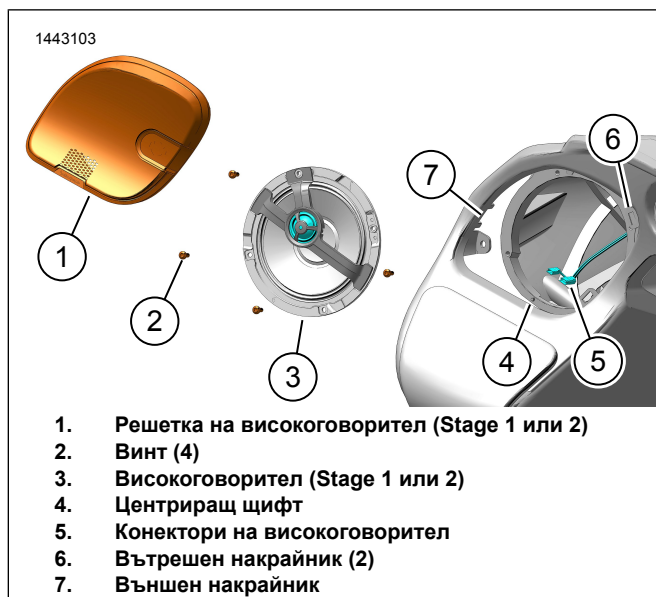
c. Монтирайте високоговорителя (3) в корпуса с помощта на центриращ щифт (4).

d. Поставете винтовете (2). Затегнете.

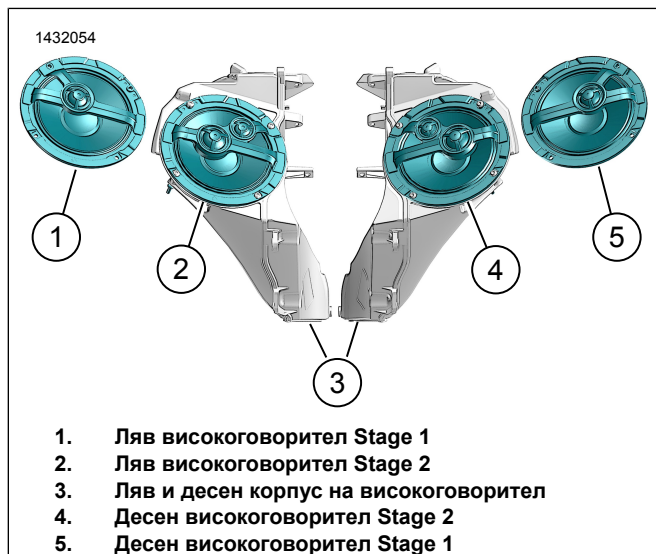
Въртящ момент: 1–1,5 N·m (9–13 in-lbs)

2. Монтирайте решетката на високоговорителя (1), като използвате накрайниците (6, 7).

3. Повторете стъпки 1-2 за другата страна.



**Фигура 2. Монтаж на корпуса на високоговорителя (показана е лявата страна)**



**Фигура 3. Ориентация на високоговорителя (типична)**

## ЗАВЪРШЕНО

### NOTE

За да предотвратите потенциална повреда на звуковата система, уверете се, че запалването е в положение OFF (ИЗКЛ.), **преди** да поставите главния предпазител.

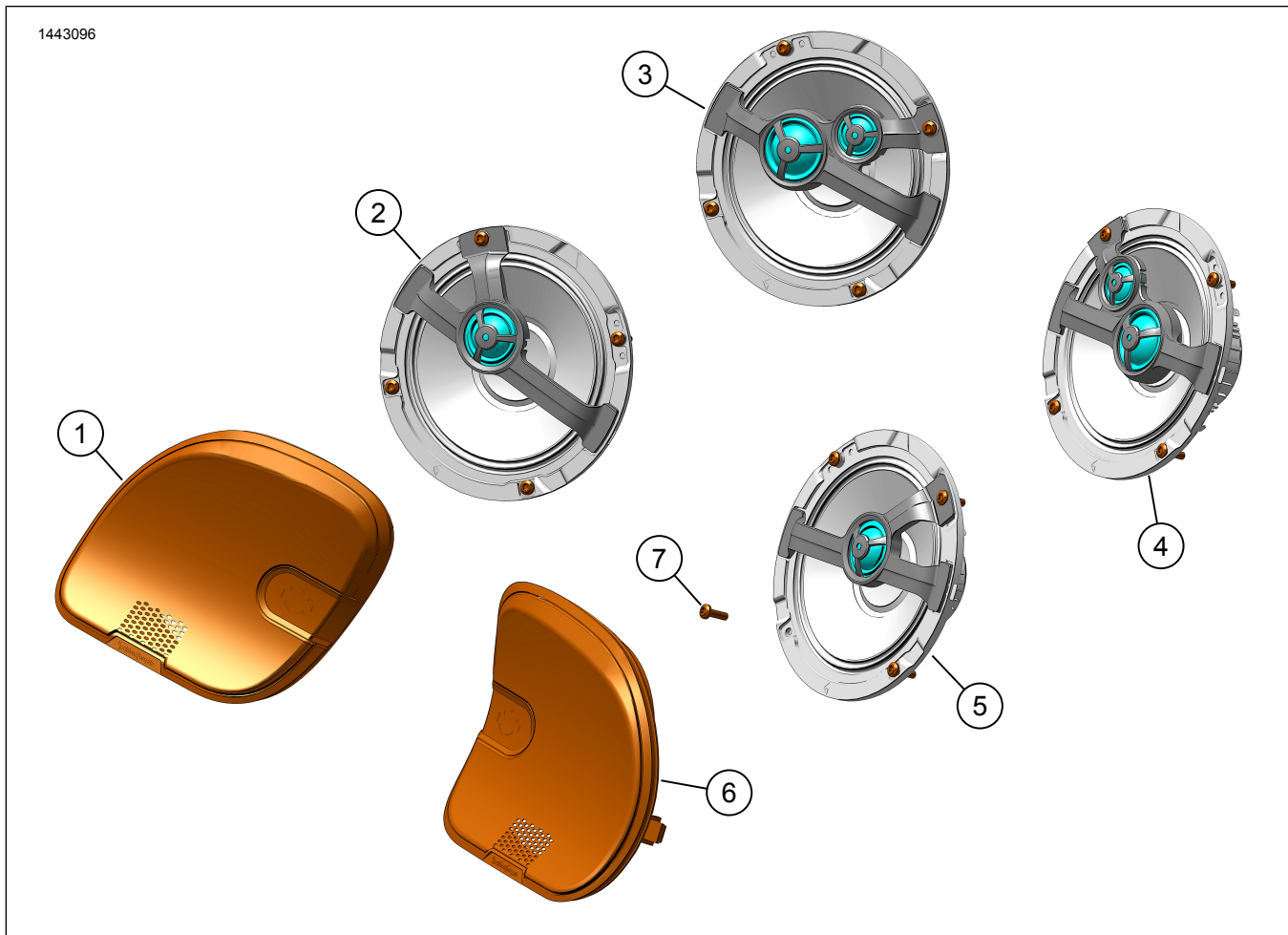
1. Поставете главния предпазител.
2. Завъртете запалването в положение ON (ВКЛ.), но не стартирайте мотоциклета.
3. Уверете се, че всички високоговорители работят и че функцията за преден/заднен регулатор на звука работи правилно. Ако не е така, проверете окабеляването на високоговорителите.
4. Монтирайте левия капак.
5. Монтирайте лявата дисага.

## НАСТРОЙКА НА ПРИЛОЖЕНИЕТО

1. [Unresolved graphic link \(id=40122-100120\)](#) Достъп до аудио системата.
  - a. Сдвояване на устройството (1) със системата.
  - b. Достъп до менютата на приложението (2) за настройка на звуковата система на превозното средство.
2. [Unresolved graphic link \(id=40122-100121\)](#) Екран на главното меню.
  - a. Икона на главното меню (1).
  - b. Нулиране или промяна на персоналния идентификационен номер за сигурност (ПИН) (2).
  - c. Редактиране и преименуване системата (3).
  - d. Персонализиране на главното меню със снимка на вашия мотоциклет (4).
  - e. Индикатор за bluetooth връзка. Наклонената черта през символа означава: Не е свързан (5).
3. [Unresolved graphic link \(id=40122-100122\)](#) Екран на менюто за настройка.
  - a. Икона на менюто за настройка (1).
  - b. Използване за сканиране на QR код (2) на iSheet.
  - c. Ръчна настройка за Stage 1 или 2 високоговорители, местоположение на високоговорителите и бял шум за задаване на местоположения на високоговорителите.
4. [Unresolved graphic link \(id=40122-100123\)](#) Екран за настройка на еквалайзера.
  - a. Икона за настройка на еквалайзера (1)
  - b. Настройване на честоти на 7-лентов еквалайзер (2).
  - c. Избор на персонализиран или предварително настроен еквалайзер (3).
5. [Unresolved graphic link \(id=40122-100124\)](#) Екран на менюто за диагностика.
  - a. Иконата на менюто за диагностика (1) показва състоянието на звуковата система.
  - b. Отваряне на екрана за тестване на високоговорителите (2).
  - c. Обновява състоянието на високоговорителите и усилвателя (3) след ремонт на компонентите.
  - d. Избор на високоговорител за тест за бял шум (4) и функции.

- е. Връщане към екрана на менюто за диагностика (5).

## ЧАСТИ ЗА ОБСЛУЖВАНЕ



Фигура 4. Части за обслужване, комплект преден високоговорител в обтекателя Voom! Audio 6.5 in

Таблица 2. Части за обслужване

Елемент	Описание (Количество)	Номер на част	Номер на комплект
1	Решетка на високоговорител, лява, stage 1	76001020	76000982
	Решетка на високоговорител, лява, stage 2	76001022	76000983
2	Високоговорител, ляв, stage 1	76000998	76000982
3	Високоговорител, ляв, stage 2	76000999	76000983
4	Високоговорител, десен, stage 2	76001011	76000983
5	Високоговорител, десен, stage 1	76001010	76000982
6	Решетка на високоговорител, дясна, stage 1	76001021	76000982
	Решетка на високоговорител, дясна, stage 2	76001023	76000983
7	Винт, самонарезен, полукръгла глава (8)	10201096	76000982, 76000983