



# 说明

94100162

2021-02-04



## 挡风板扬声器线束安装套件( PN76000992 )

### 概述

#### 注意

新安装的音频系统和扬声器在使用哈雷戴维森音频应用或由授权哈雷戴维森经销商设置后才能播放音频。

表1。

由RockfordFosgate®提供支持的Harley-Davidson 音频	
套件	QR 码
76000992	N/A

#### 注意

哈雷戴维森摩托车各代扬声器、放大器和线路并非按照兼容的方式设计或测试的。请咨询你的经销商，以确保最佳性能和兼容性。

### 车型

关于车型适配信息，请参见P&A零售目录或访问www.harley-davidson.com上的PartsandAccessories(零件与附件)部分(仅限英文)。

确保您使用的是最新版的说明书，可从下列网站获取：  
h-d.com/isheets

请联系哈雷戴维森客户支持中心，电话：1-800-258-2464(仅美国)或1-414-343-4056。

### 安装要求

下载哈雷戴维森音频应用。

本线束仅适用于2014年款及之后的哈雷戴维森音频系统。

这些项目在你的哈雷戴维森经销商商店有售。

- 2014年及以后款Touring：需要单独购买Harley-Davidson主放大器和适配器工具包(零件编号76000997)，以完成此安装。
- 2014年及以后款Touring：需要单独购买Harley-Davidson主放大器安装工具包(零件编号76000974或76001045)，以完成此安装。
- 2014年及以后款Touring：需要单独购买Harley-Davidson Stage 1或2扬声器工具包(零件编号76000980、76000981、76000982和76000983)，以完成此安装。

#### 警告

骑手和乘客的安全取决于此套件的正确安装。采用相关维修手册程序。如果您没有能力执行此程序或者没有正确的工具，可请哈雷戴维森经销商执行此安装。此套件安装不当可能造成死亡或重伤。(00333b)

建议由Harley-Davidson经销商的技师完成安装。

### 套件内容：

参见图4和表2。

### 准备

#### 警告

为了防止车辆意外启动而造成死亡或重伤，请先拆下主保险丝，然后再继续。(00251b)

#### 注意

此说明书引用了维修手册信息。此安装需要该年款/车型摩托车维修手册。哈雷戴维森经销商处有售。

1. 拆下左侧和右侧边箱(不包括Tri-Glide)。
2. 拆卸左侧盖和右侧盖。
3. 拆卸主保险丝。

#### 注意

配备防盗系统的车型：停用防盗系统。

4. 拆下座椅。
5. 拆下燃油箱。
6. 拆下线槽盖。
7. 拆下挡风玻璃。
8. 拆下外侧挡风板。

### 安装

#### 注意

图1显示车叉安装式摩托车上的挡风板扬声器线束。安装方式同于图2中带车架安装式挡风板的车辆。

1. 参见图1。连接挡风板扬声器线束。
  - a. 连接连接器(1和2)。
  - b. 断开连接器(3,4)。
  - c. 连接连接器(5和3)。
  - d. 连接连接器(6和4)。
  - e. 对另一侧重复此程序。

#### 2.

#### 注意

确保线束长度足够，以免限制转向移动。将多余的线束捆扎、固定，并用线缆扎带装好。

根据需要使用线缆扎带固定线束。

3. 通过主梁线槽布线线束。
4. 布设 [349A] 至右侧盖和主放大器外部线束。
5. 将 [349A] 连接至主放大器外部线束的 [349B]。

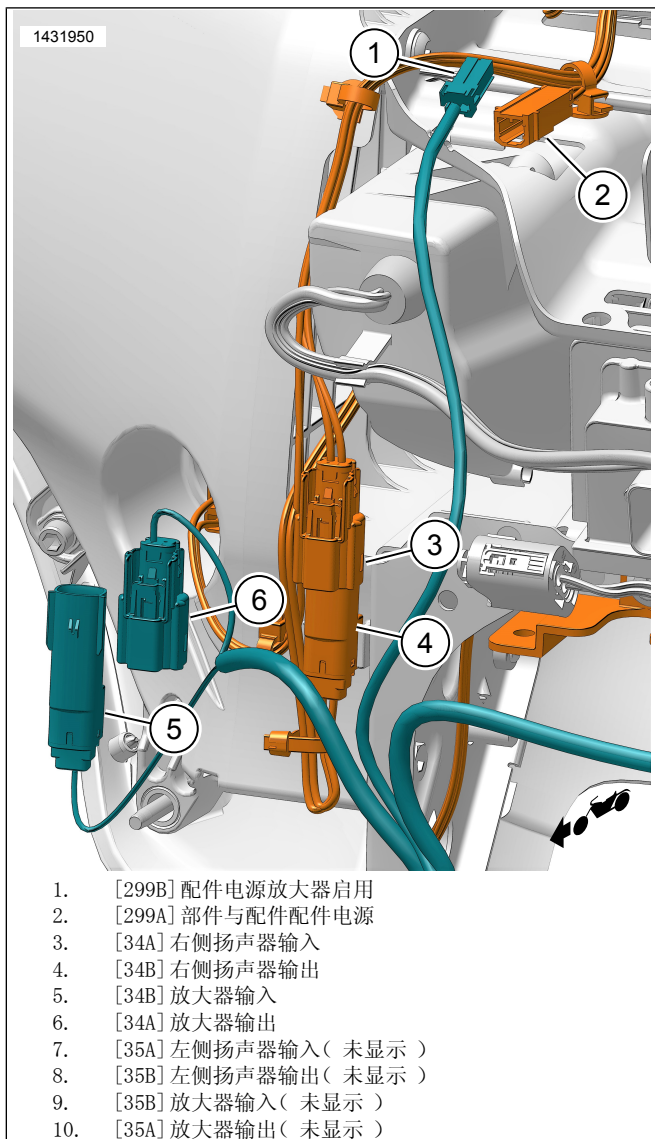


图1。车叉安装式扬声器线束(显示右侧,左侧相同)

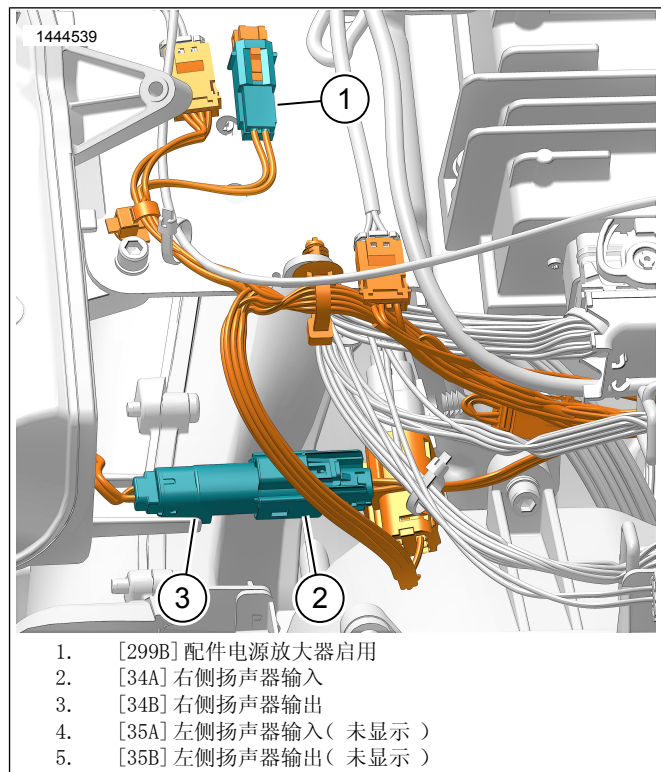


图2。车架安装式扬声器线束(显示右侧,左侧相同)

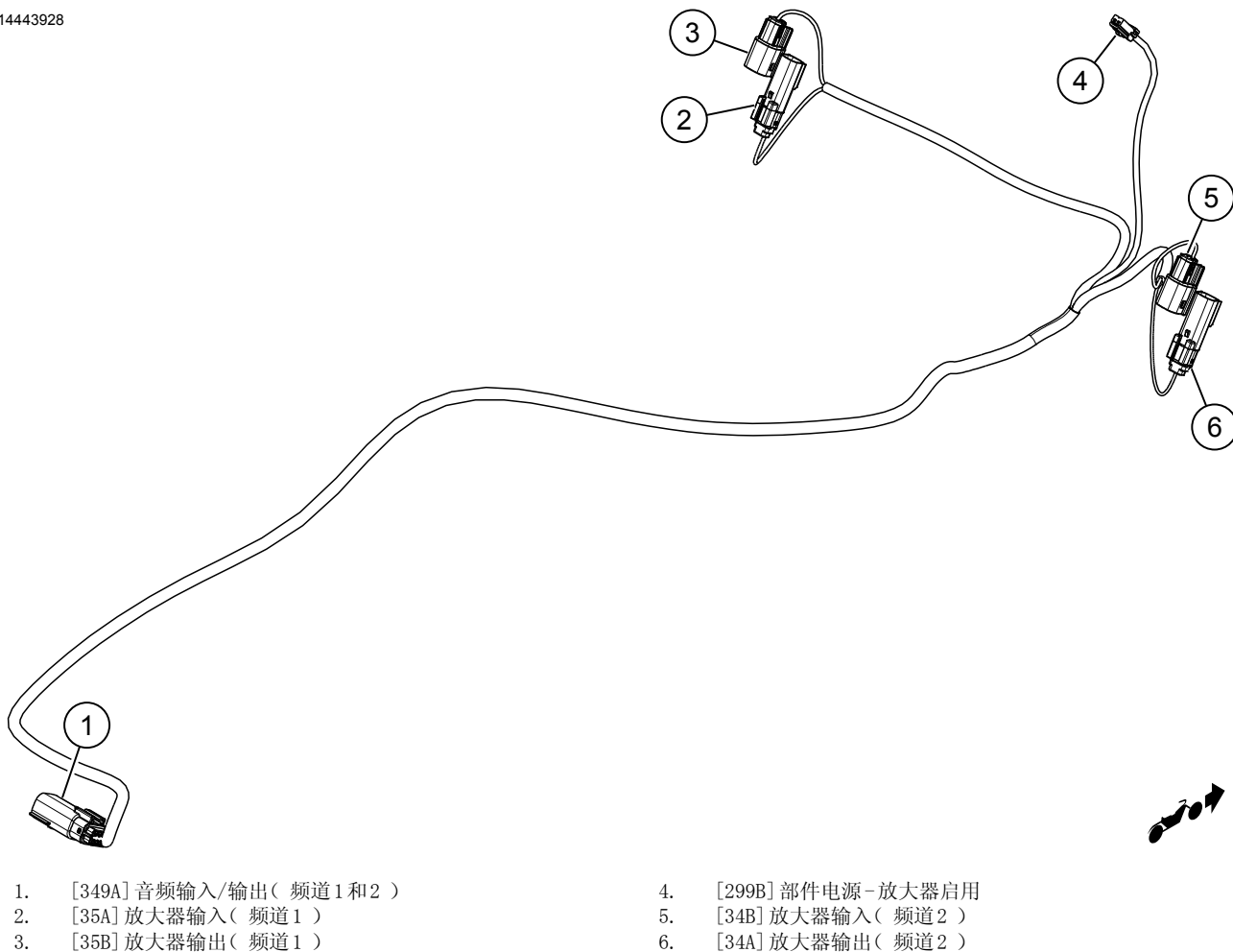


图3。挡风板扬声器线束

## 完成

### 注意

为避免对音响系统造成潜在损坏，安装主保险丝之前，应确保点火开关处于OFF（关闭）位置。

1. 安装主保险丝。

- 2.

### 注意

安装外侧挡风板之前，检查扬声器是否正常工作。安装外侧挡风板之前，听到嗡嗡、咯咯、吱吱等杂音属正常情况。

打开点火，但不要启动摩托车。

3. 确保所有扬声器工作正常、前/后音量控制功能工作正常。否则，检查扬声器线路。
4. 安装外侧挡风板。
5. 安装挡风玻璃。
6. 安装线槽盖。
7. 安装燃油箱。
8. 安装座椅。

9. 安装左侧盖和右侧盖。

10. 安装左侧和右侧边箱（不包括Tri-Glide）。

## 应用设置

1. [Unresolved graphic link \(id=40126-100120\)](#) 访问音频系统。
  - a. 将设备( 1 )与系统配对。
  - b. 访问应用程序菜单( 2 )以设置车辆音响系统。
2. [Unresolved graphic link \(id=40126-100121\)](#) 主菜单屏幕。
  - a. 主菜单图标( 1 )。
  - b. 重置或更改安全个人识别号码( PIN )( 2 )。
  - c. 编辑和重命名系统( 3 )。
  - d. 使用您的摩托车照片( 4 )自定义主菜单。
  - e. 蓝牙连接指示灯。符号上有斜线表示：未连接( 5 )。

3. [Unresolved graphic link \(id=40126-100122\)](#) 设置菜单屏幕。
  - a. 设置菜单图标( 1 )。
  - b. 用于扫描说明书上的二维码( 2 )。
  - c. 手动设置Stage1或Stage2扬声器、扬声器位置和白噪声以指定扬声器位置。
4. [Unresolved graphic link \(id=40126-100123\)](#) 均衡器设置屏幕。
  - a. 均衡器设置图标( 1 )
5. [Unresolved graphic link \(id=40126-100124\)](#) 诊断菜单屏幕。
  - a. 诊断菜单图标( 1 )显示音响系统状态。
  - b. 打开扬声器测试屏幕( 2 )。
  - c. 维修部件后刷新扬声器和放大器状态( 3 )。
  - d. 选择用于白噪声( 4 )测试和功能的扬声器。
  - e. 返回到诊断菜单屏幕( 5 )。

## 维修零件

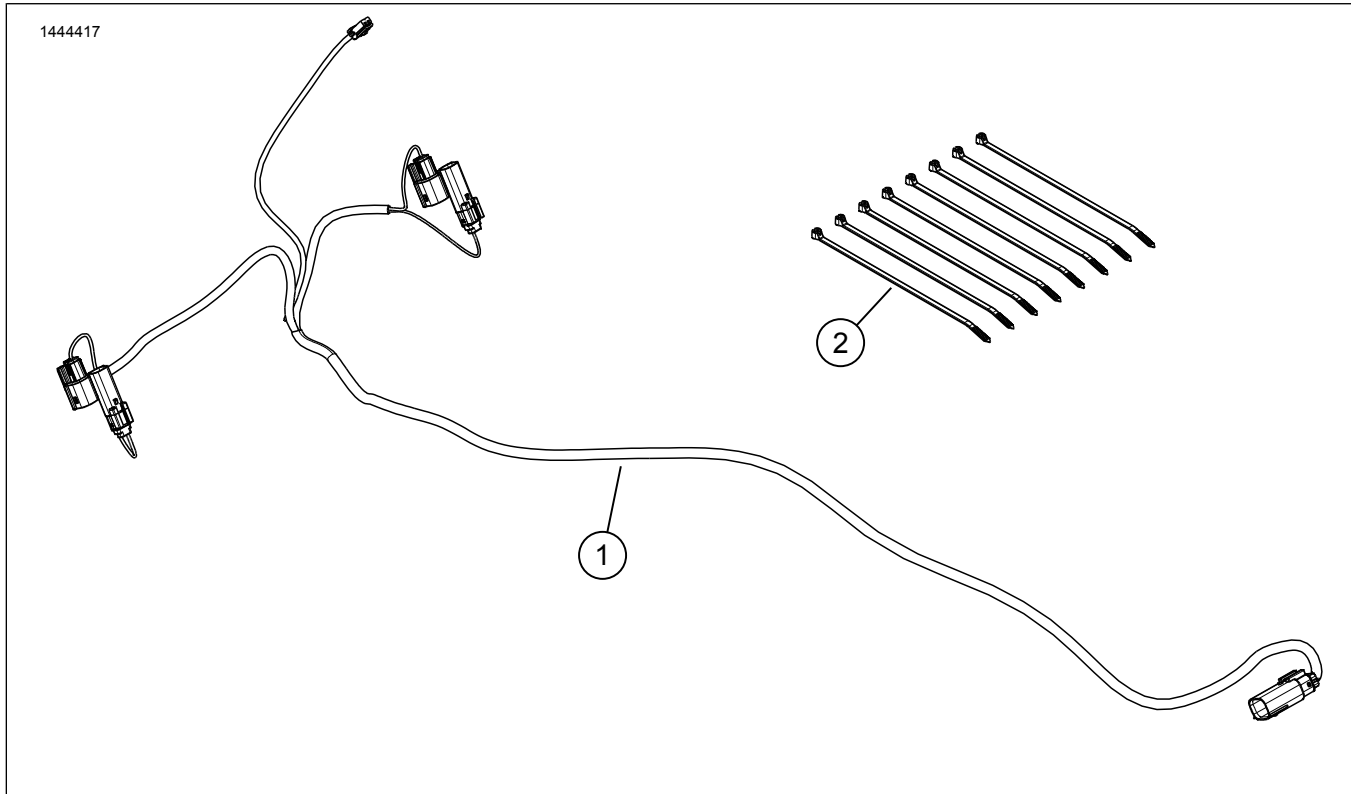


图4。维修零件：放大器安装套件

表2。维修零件

项目	名称( 数量 )	零件编号
1	挡风板线束	不单独出售
2	线缆扎带( 8 )	10006