



SÚPRAVA REPRODUKTOROV STAGE I & II – KAPOTÁŽ UPEVNENÁ NA RÁME (Č. DIELU 76000982 A 76000983)



VŠEOBECNÉ INFORMÁCIE

POZNÁMKA

Kód QR je možné oskenovať iba prostredníctvom audio aplikácie Harley-Davidson.

Novo nainštalovaný audio systém a reproduktory nebudú prehrávať zvuk, kým nebudú nakonfigurované pomocou audio aplikácie Harley-Davidson alebo autorizovaným predajcom motocyklov Harley-Davidson.

Tabuľka 1.

Harley-Davidson Audio Powered by Rockford Fosgate®	
Súprava	QR kód
76000982 (Stage I)	
76000983 (Stage II)	

POZNÁMKA

Rôzne verzie reproduktorov, zosilňovačov a kabeľáže pre vozidlá Harley-Davidson neboli navrhnuté alebo testované pre vzájomnú kompatibilitu. Pozrite si katalóg dielov a príslušenstva ohľadom vhodnosti a navštívte vášho predajcu pre zabezpečenie optimálneho fungovania a kompatibility.

Reproduktory Harley-Davidson Audio Powered by Rockford Fosgate sú optimalizované tak, aby boli kompatibilné s reproduktormi rovnakej úrovne vylepšenia (stage I alebo II). Výstupné signály reproduktorov sú priradené APLIKÁCIU, vrátane umiestnenia a úrovne vylepšenia. Ak sú výstupné signály, čísla úrovní a umiestnenia nesprávne nakonfigurované, poškodenie nevznikne, ale treba očakávať znížený výkon.

Modely

POZNÁMKA

Tieto reproduktory sú určené na používanie len na audiosystémoch Harley-Davidson z roku 2014 a novších. Používanie týchto reproduktorov na audiosystémoch

Harley-Davidson z roku 2006 – 2013 **SPÔSOBÍ trvalé poškodenie týchto reproduktorov.** Používanie týchto reproduktorov na audiosystémoch Harley-Davidson 2005 alebo starších **SPÔSOBÍ trvalé poškodenie týchto reproduktorov.**

Informácie o vhodnosti pre jednotlivé modely nájdete v maloobchodnom katalógu náhradných dielov a príslušenstva alebo v časti venovanej náhradným dielom a príslušenstvu na stránke www.harley-davidson.com (iba v angličtine).

Používajte najaktuálnejšiu verziu návodu, ktorá je k dispozícii na adrese: h-d.com/isheets

Obráťte sa na oddelenie podpory zákazníkov spoločnosti Harley-Davidson na číse 1-800-258-2464 (len USA) alebo 1-414-343-4056.

Požiadavky na montáž

Stiahnite si mobilnú aplikáciu Harley-Davidson.

Tieto položky sú k dispozícii u vášho predajcu motocyklov Harley-Davidson.

- **Modely FLTRUSE a Touring 2014 a novšie:** Táto montáž vyžaduje samostatné zakúpenie primárneho zosilňovača Harley-Davidson a súpravy kľúča (č. dielu 76000997).
- **Modely FLTRUSE a Touring 2014 a novšie:** Táto montáž vyžaduje samostatné zakúpenie montážnej súpravy primárneho zosilňovača Harley-Davidson (č. dielu 76000974 alebo 76001045).
- **Modely FLTRUSE a Touring 2014 a novšie:** Táto montáž môže vyžadovať samostatné zakúpenie montážnej súpravy sekundárneho zosilňovača Harley-Davidson (č. dielu 76000975). Záleží od toho, či je prítomných šesť a viac reproduktorov a na spôsobe, akým si priradené kanály.
- **Modely Touring 2014 a novšie:** Táto montáž môže vyžadovať samostatné zakúpenie montážnej súpravy zväzku reproduktora Harley-Davidson (č. dielu 76000992).
- **Modely FLTRUSE 2015 a novšie:** Táto montáž môže vyžadovať samostatné zakúpenie montážnej súpravy zväzku reproduktora Harley-Davidson na kapotáži (č. dielu 76001100).

▲ VÝSTRAHA

Na správnej inštalácii tejto súpravy závisí bezpečnosť vodiča a spolujazdca. Použite zodpovedajúce postupy uvedené v servisnej príručke. Ak daný postup presahuje vaše schopnosti alebo nemáte potrebné nástroje, zverte inštaláciu predajcovi motocyklov Harley-Davidson. Nesprávna inštalácia tejto súpravy môže mať za následok smrť alebo ťažké zranenie. (00333b)

Doporučuje sa zverenie tejto montáže technikovi z obchodného zastúpenia spoločnosti Harley-Davidson.



Obsah súpravy

Pozrite Obrázok 4 a Pozrite si tabuľku 2. .

PRÍPRAVA

⚠ VÝSTRAHA

Aby sa zabránilo neúmyselnému naštartovaniu motocykla, ktoré by mohlo spôsobiť smrť alebo ťažké zranenie, vyberte pred ďalším postupom hlavnú poistku. (00251b)

POZNÁMKA

Tento návod odkazuje na informácie v servisnej príručke. Na túto montáž je potrebná servisná príručka pre tento model alebo modelový rok motocykla. Príručka je k dispozícii u predajcu motocyklov Harley-Davidson.

1. Demontujte ľavú sedlovú tašku.

2. Odstráňte ľavý bočný kryt.

3. **POZNÁMKA**

Modely so zabezpečením: Deaktivujte systém zabezpečenia.

Vyberte hlavnú poistku.

4. Demontujte pôvodné mriežky reproduktora a zlikvidujte ich.

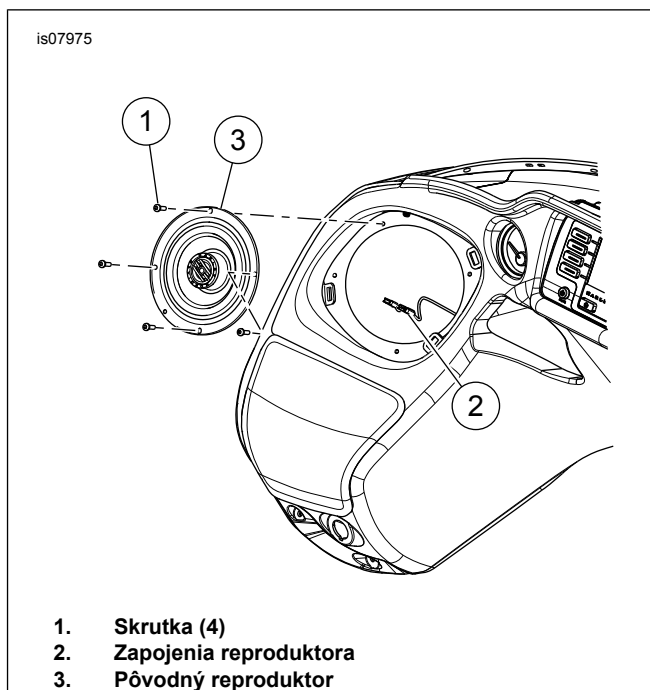
DEMONTÁŽ

1. Pozrite údaj 1. Demontujte skrutky (1) a zlikvidujte ich.

2. Vyhľadajte konektory reproduktorov (2) a odpojte ich.

3. Demontujte pôvodný reproduktor (3) z krytu.

4. Zopakujte kroky 1 – 3 na druhej strane.



Obrázok 1. Demontáž krytu reproduktora (zobrazená ľavá strana)

MONTÁŽ

POZNÁMKA

Pozrite údaj 4. **Nové** mriežky reproduktorov sú špecifické pre každú stranu. Logo Bar and Shield je orientované smerom k vnútornej doske.

• Pred pokračovaním si overte správnu orientáciu znaku „Bar & Shield“.

1. Pozrite údaj 4. Namontujte reproduktor (2, 5 alebo 3, 4) do krytu reproduktora.

a. Pozrite údaj 3. Nasmerujte reproduktor do krytu.

b. Pozrite údaj 2. Zapojte konektory reproduktora (5).

POZNÁMKA

Nožové konektory rôznych veľkostí znemožňujú nesprávnu montáž.

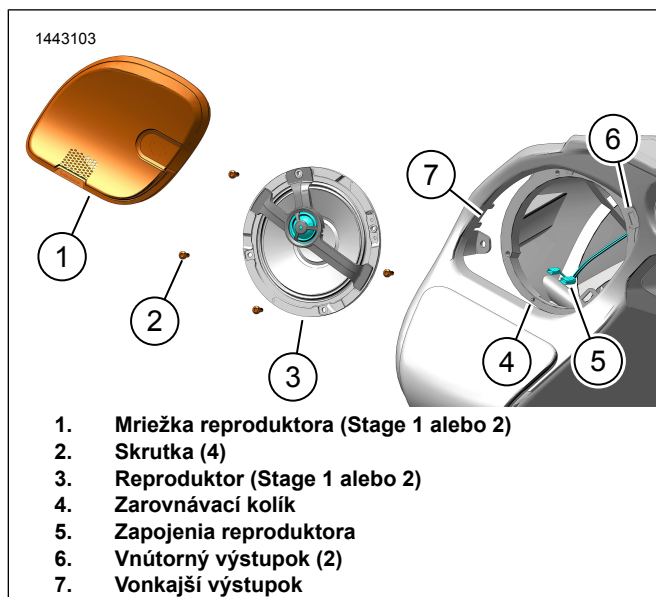
c. Namontujte reproduktor (3) do krytu pomocou zarovnávacieho kolíka (4).

d. Namontujte skrutky (2). Utiahnite.

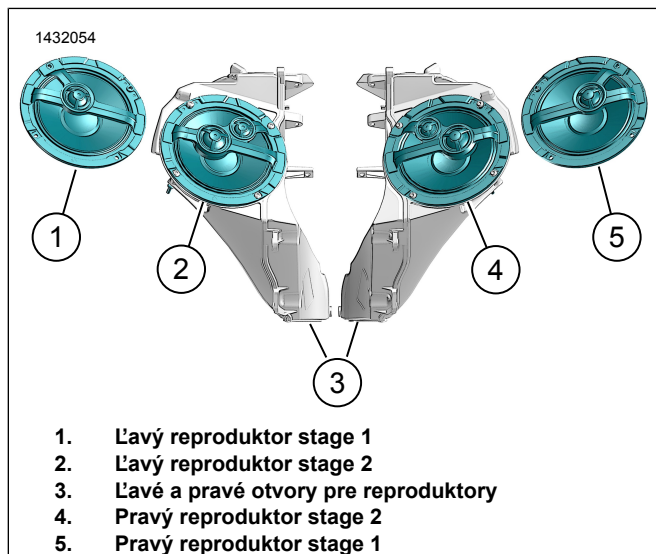
Krútiaci moment: 1–1,5 N·m (9–13 in-lbs)

2. Namontujte mriežku reproduktora (1) pomocou výstupkov (6, 7).

3. Zopakujte kroky 1 – 2 na druhej strane.



Obrázok 2. Inštalácia krytu reproduktorov (zobrazená ľavá strana)



Obrázok 3. Orientácia reproduktora (typická)

DOKONČENIE

POZNÁMKA

Ak chcete predísť poškodeniu audiosystému, **pred** montážou hlavnej poistky skontrolujte, či je vypnuté zapálenie.

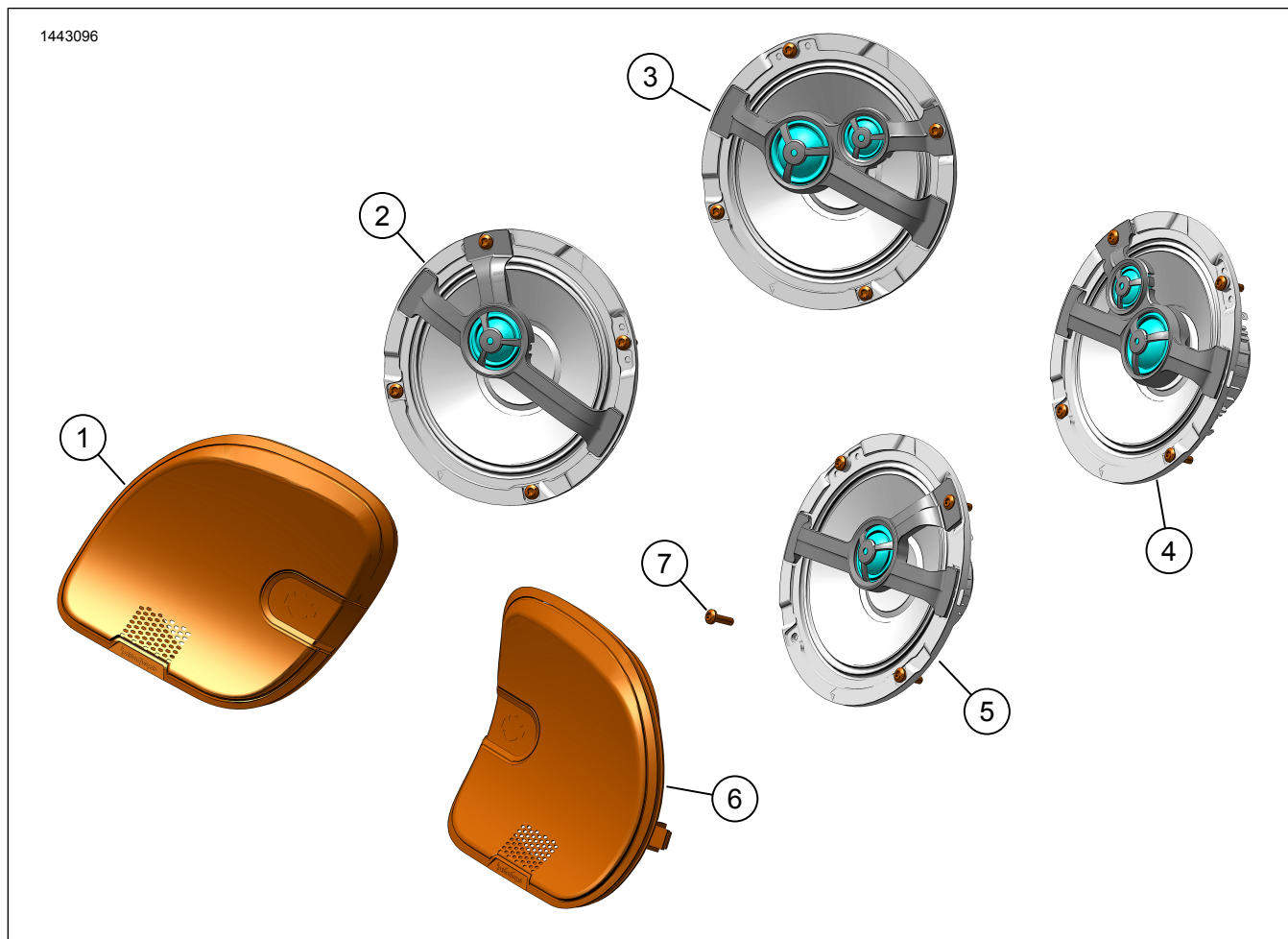
1. Namontujte hlavnú poistku.
2. Zapnite zapálenie, ale neštartujte motocykel.
3. Uistite sa, že všetky reproduktory fungujú a že správne funguje funkcia presunu hlasitosti dopredu a dozadu. V opačnom prípade skontrolujte káble reproduktorov.
4. Namontujte ľavý bočný kryt.
5. Namontujte ľavú sedlovú tašku.

NASTAVENIE APLIKÁCIE

1. [Unresolved graphic link \(id=40122-100120\)](#) Vstup do vášho audiosystému.
 - a. Spárujte zariadenie (1) so systémom.
 - b. Otvorte ponuky aplikácie (2) pre nastavenie zvukového systému vozidla.
2. [Unresolved graphic link \(id=40122-100121\)](#) Obrazovka hlavnej ponuky.
 - a. Ikona hlavnej ponuky (1).
 - b. Obnoviť alebo zmeniť bezpečnostné osobné identifikačné číslo (PIN) (2).
 - c. Upraviť a premenovať váš systém (3).
 - d. Prispôbiť hlavnú ponuku vložím obrázku vášho motocykla (4).
 - e. Indikátor pripojenia Bluetooth. Prečiarknutý symbol znamená že: Zariadenie nie je pripojené (5).
3. [Unresolved graphic link \(id=40122-100122\)](#) Obrazovka ponuky nastavení.
 - a. Ikona ponuky nastavení (1).
 - b. Služi na sken QR kódu (2) do iSheet.
 - c. Manuálne nastavenie reproduktorov Stage 1 alebo Stage 2, pozícia reproduktorov a biely šum na určenie pozície reproduktorov.
4. [Unresolved graphic link \(id=40122-100123\)](#) Obrazovka nastavenia ekvalizéra.
 - a. Ikona nastavenia ekvalizéra (1)
 - b. Ladenie frekvencií 7-pásmového ekvalizéra (2).
 - c. Výber vlastného alebo prednastaveného ekvalizéra (3).
5. [Unresolved graphic link \(id=40122-100124\)](#) Obrazovke ponuky diagnostiky.
 - a. Ikona ponuky diagnostiky (1) zobrazuje stav zvukového systému.
 - b. Otvorte obrazovku skúšky reproduktorov (2).
 - c. Po oprave komponentu sa stav reproduktora a zosilňovača (3) obnoví.
 - d. Zvoľte reproduktor pre test bieleho šumu (4) a správneho fungovania.
 - e. Vráťte sa na obrazovku ponuky diagnostiky (5).

SERVISNÉ DIELY

1443096



Obrázok 4. Servisné diely, súprava reproduktora Boom! Audio 6.5 v prednej časti kapotáže

Tabuľka 2. Servisné diely

Položka	Opis (množstvo)	Číslo dielu	Číslo súpravy
1	Mriežka reproduktora, ľavá strana, stage 1	76001020	76000982
	Mriežka reproduktora, ľavá strana, stage 2	76001022	76000983
2	Reproduktor, ľavá strana, stage 1	76000998	76000982
3	Reproduktor, ľavá strana, stage 2	76000999	76000983
4	Reproduktor, pravá strana, stage 2	76001011	76000983
5	Reproduktor, pravá strana, stage 1	76001010	76000982
6	Mriežka reproduktora, pravá strana, stage 1	76001021	76000982
	Mriežka reproduktora, pravá strana, stage 2	76001023	76000983
7	Skrutka, samorezná, zaoblená hlava (8)	10201096	76000982, 76000983