



## STAGE I VE II HOPARLÖR KİTİ - ÇATALA MONTE KAPORTA (PN 76000980 VE 76000981)

### GENEL

#### NOT

QR kodu yalnızca Harley-Davidson audio (ses) uygulamasında taranabilir.

Yeni kurulan ses sistemi ve hoparlörler, Harley-Davidson audio (ses) uygulaması kullanılarak veya yetkili bir Harley-Davidson bayisi tarafından yapılandırılmadığı sürece ses çalmaz.

Tablo 1.

Harley-Davidson Audio Powered by Rockford Fosgate	
Kit	QR Kodu
76000980 (Stage I)	
76000981 (Stage II)	

#### NOT

Harley-Davidson araçları için farklı nesil hoparlörler, amfiler ve kablo bağlantıları birlikte çalışmak üzere tasarlanmamış veya test edilmemiştir. En iyi performans ve uyumluluk için lütfen bayinize danışın.

Harley-Davidson Audio Powered by Rockford Fosgate hoparlörler, aynı aşama seviyesindeki (stage I veya II) hoparlörlerle birlikte çalışmak üzere akustik olarak optimize edilmiştir. Hoparlörlerin çıkış sinyalleri konum ve aşama seviyesi ile birlikte uygulama tarafından atanır. Hoparlör çıkış atamaları, aşama numaraları ve konumlar yanlış yapılandırılırsa hasar meydana gelmez ama performans büyük ihtimalle düşecektir.

### Modeller

#### NOT

Bu hoparlörler YALNIZCA 2014 ve daha sonraki Harley-Davidson ses sistemleri üzerinde kullanılmak üzere tasarlanmıştır. Bu hoparlörlerin 2006-2013 Harley-Davidson ses sistemleri üzerinde kullanılması, **bu hoparlörlere kalıcı olarak zarar VERECEKTİR.** Bu hoparlörlerin 2005 veya daha

**önceki Harley-Davidson ses sistemleri üzerinde kullanılması, o sistemlere kalıcı olarak zarar VERECEKTİR.**

Model donanım bilgisi için P&A perakende satış kataloğuna veya [www.harley-davidson.com](http://www.harley-davidson.com) adresinden Parçalar ve Aksesuarlar (sadece İngilizce) bölümüne başvurun.

Şu adresten ulaşılabilen talimat sayfasının en son sürümünü kullandığınızdan emin olun: [h-d.com/isheets](http://h-d.com/isheets)

1-800-258-2464 (yalnızca ABD) veya 1-414-343-4056 numaralı telefonlardan Harley-Davidson Müşteri Destek Merkezi ile iletişim kurun.

### Montaj Gereklilikleri

Harley-Davidson audio (ses) uygulamasını indirin.

Bu ürünler Harley-Davidson bayinizde bulunabilir.

- 2014 ve Sonrası FLHTKSE ve Touring:** Bu kurulum için Harley-Davidson Ana Amfi ve Dongle Kitinin (Parça No. 76000997) ayrı olarak satın alınması gerekir.
- 2014 ve Sonrası FLHTKSE ve Touring:** Bu kurulum için Harley-Davidson Ana Amfi Kurulum Kitinin (Parça No. 76000974 veya 76001045) ayrı olarak satın alınması gerekir.
- 2014 ve Sonrası FLHTKSE ve Touring:** Bu kurulum için Harley-Davidson İkincil Amfi Kurulum Kitinin (Parça No. 76000975) ayrı olarak satın alınması gerekebilir. Bu, altı veya daha fazla hoparlör olup olmadığına ve amfi kanallarının nasıl atandığına bağlıdır.
- 2014 ve Sonrası Tri Glide:** Bu kurulum için Harley-Davidson Ana Amfi Kurulum Kitinin (Parça No. 76000976 veya 76001046) ayrı olarak satın alınması gerekir.
- 2014 ve Sonrası Touring:** Bu kurulum için Harley-Davidson Kaporta Hoparlör Kablo Takımı Kurulum Kitinin (Parça No. 76000992) ayrı olarak satın alınması gerekebilir.
- 2014 ve Sonrası FLHTKSE:** Bu kurulum için Harley-Davidson Kaporta Hoparlör Kablo Takımı Kurulum Kitinin (Parça No. 76001100) ayrı olarak satın alınması gerekebilir.

#### ⚠ UYARI

Sürücünün ve yolcunun güvenliği bu kitin doğru takılmasına bağlıdır. İlgili servis el kitabı prosedürlerinden faydalanın. Prosedürü gerçekleştirebilecek yetkinliğe veya doğru aletlere sahip değilseniz, takma işlemi Harley-Davidson bayisine yaptırın. Bu kitin düzgün takılmaması ölüme veya ciddi yaralanmalara neden olabilir. (00333b)

Kurulumun bir Harley-Davidson bayisinde bir teknisyen tarafından yapılması önerilir.

## Kit İçerikleri

Bkz. Şekil 4 ve Tablo 2 .

## HAZIRLIK

### ▲ UYARI

**Aracın ölüm veya ciddi yaralanmaya neden olabilecek şekilde rastgele çalışmasını önlemek için, devam etmeden önce ana sigortayı çıkartın. (00251b)**

### NOT

*Bu talimat kılavuzu, servis kılavuz bilgileriyle ilgilidir. Bu yıl/model motosikletin bir servis kılavuzu bu montaj için gereklidir. Bir Harley-Davidson bayisinde bir tane bulunur.*

1. Sol yan çantayı çıkarın.

2. Sol yan kapağı çıkarın.

3. **NOT**

**Güvenlik sistemi olan modeller:** Güvenlik sistemini devre dışı bırakın.

Ana sigortayı çıkarın.

4. Dış kaportayı sökün.

5. Ön camı çıkartın.

## ÇIKARMA

1. Bkz. Şekil 1. Hoparlör muhafazalarından (1) kablo ankrajını (2) sökün. Tüm bağlayıcıları montaj için daha sonra kullanmak üzere saklayın.

2. Muhafazalardaki (1) hoparlör konnektörlerinin (3) bağlantısını kesin.

3. Araç konnektörlerinin bağlantısını kesin:

a. **Sağ taraf:** Güç çıkışı konnektörünün (gösterilmiyor) bağlantısını kesin.

b. **Sol taraf:** CB ile donatılmış modellerde CB ve anten konnektörlerinin (gösterilmiyor) bağlantısını kesin.

4. Muhafazanın alt bölümünü (1) kaporta destek braketine (5) sabitleyen vidaları (6) sökün.

5. Muhafazanın üst bölümünü (1) üst destek braketine (7) sabitleyen vidaları (4) sökün.

6. **NOT**

*Hoparlör muhafazasının (1) iki yarısını bir arada tutan vidaları (10) sökmeyin.*

Hoparlör muhafazasını (1) iç kaportaya sabitleyen vidaları (11) sökün.

7. Dört vidayı (13) çıkarın.

8. Kablo bağlantılarını kesin (16).

9. OEM hoparlörü muhafazadan çıkarın.

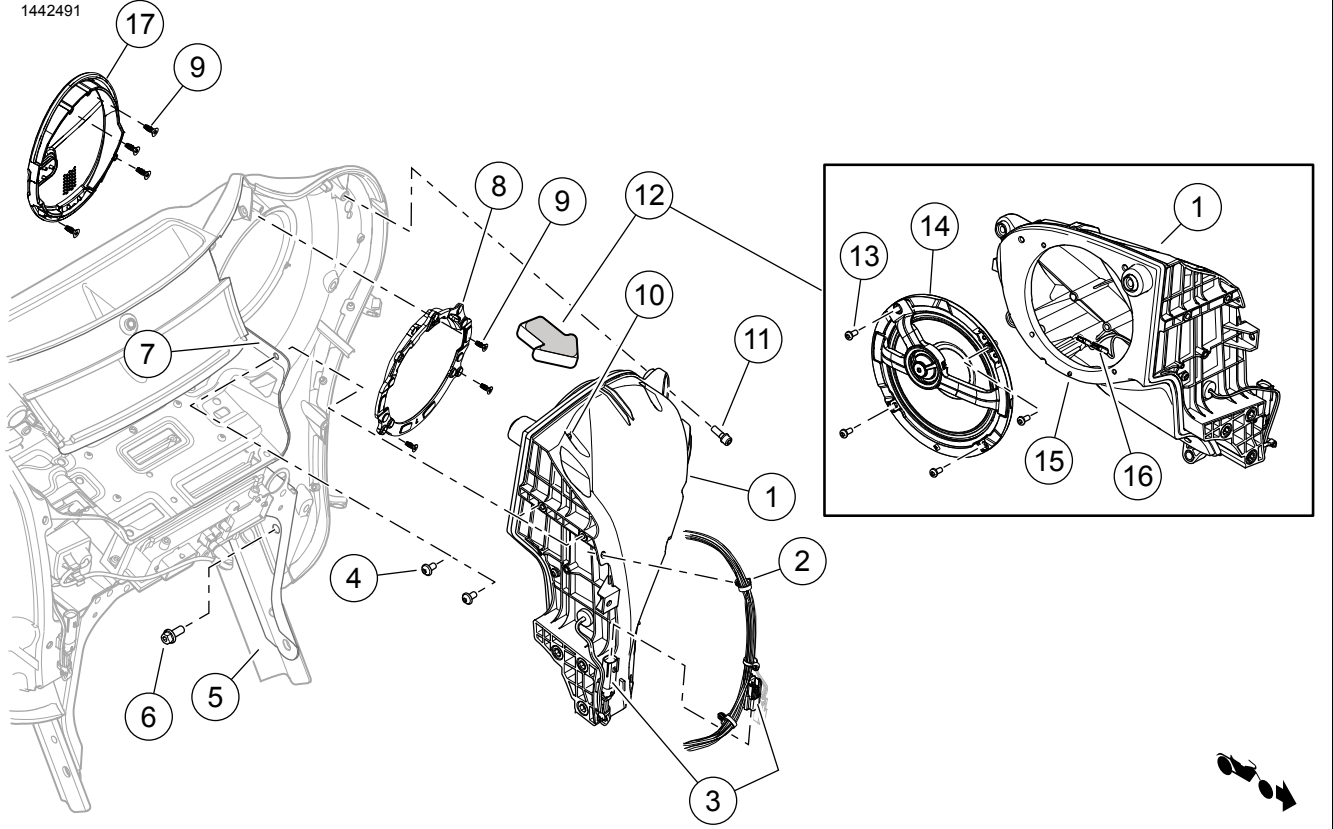
10. Vidaları (9) sökün.

11. OEM hoparlör kapağını iç kaportadan çıkarın.

12. 4-11 arasındaki adımları diğer tarafta da tekrarlayın.

### NOT

*Hoparlör muhafazası sökülmüş durumda asla aracı çalıştırmayın. Muhafazalar kaportaya önemli yapısal destek vermektedir. Muhafazalar yerinde olmadan aracın çalıştırılması kaporta tertibatına zarar verebilir.*



- |  |   |
|--|---|
| 1. Hoparlör muhafazası                                   | 10. Bu vidaları (13) SÖKMEYİN                             |
| 2. Kaporta kablo ankrajı                                 | 11. Vida, altıgen baş soket, 1/4-20 x 3/4 inç (19 mm) (3) |
| 3. Hoparlör konektörü                                    | 12. Ok yönünde bakın                                      |
| 4. Vida, altıgen baş soket, 1/4-20 x 1/2 inç (13 mm) (2) | 13. Yuvarlak başlı kendinden kılavuzlu vida (4)           |
| 5. Kaporta destek braketi                                | 14. Hoparlör (Stage 1 veya 2)                             |
| 6. Vida, altıgen baş soket, 5/16-18 x 3/4 inç (19 mm)(3) | 15. Hizalama pimi   |
| 7. Üst destek braketi                                    | 16. Hoparlör kablo konektörleri                           |
| 8. Hoparlör kapağı tertibatı (Stage 1 veya 2)            | 17. Hoparlör ızgarası                                     |
| 9. Düz başlı kendinden kılavuzlu vida (7)                |   |

Şekil 1. Hoparlör Muhafazası (Sol Tarafta Gösterilmiştir) (Tipik)

## MONTE ETME

NOT

Bkz. Şekil 4 . **Yeni** hoparlör kapaklarının ne tarafa takılacağı bellidir. Bar & Shield logolarının yönü içe doğru çevrilir.

- Devam etmeden önce Bar & Shield ambleminin doğru konumlandırılmış olduğundan emin olun.

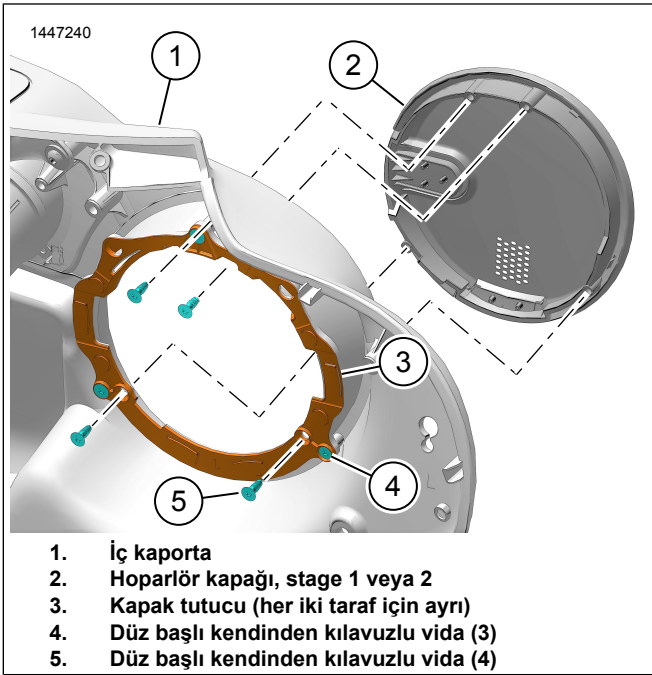
### Hoparlör Kapağı Tertibatı

NOT

Bileşenler için Servis Parçaları listesine bakın.

İç kaportaya sağ veya sol tarafa özel doğru kapak tutucunun takıldığından emin olun. Aksi takdirde, hoparlör kapağı yerine düzgün oturmayacaktır.

1. Bkz. Şekil 2. Kapak tutucuyu iç kaportaya takın.
  - a. Kapak tutucuyu (3) iç kaportaya (1) takın.
  - b. Vidaları (4) takın. Sıkın.  
Tork: 1–1,5 N·m (9–13 in-lbs) Kapak tutucu vidası
2. Bkz. Şekil 2. Hoparlör kapağını iç kaportaya takın.
  - a. Hoparlör kapağını (2) iç kaportaya (1) takın.
  - b. Vidaları (5) takın. Sıkın.  
Tork: 1–1,5 N·m (9–13 in-lbs) Kapak tutucu vidası



Şekil 2. Hoparlör Kapağı Tertibatı

### Hoparlörün Takılması

1. Bkz. Şekil 4. Doğru hoparlör kapağı tertibatını (1 veya 6) takın.
  - a. Bkz. Şekil 1. Hoparlör kapağı tertibatını (8) iç kaportaya takın.

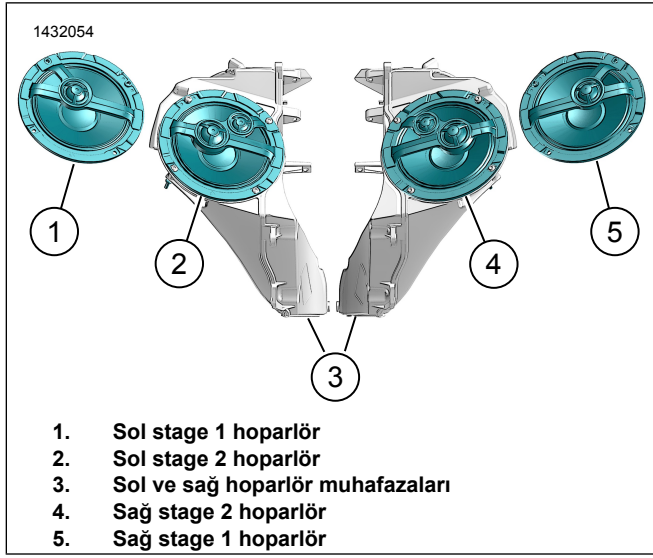
- b. Üç adet vidayı (9) takın. Sıkın.  
Tork: 1–1,5 N·m (9–13 in-lbs)

2. Bkz. Şekil 4. Hoparlörü (3, 4 veya 9, 10) muhafazaya takın.
  - a. Bkz. Şekil 3. Hoparlörün yönünü muhafazaya doğru çevirin.
  - b. Bkz. Şekil 1. Kabloları bağlayın (16).

NOT

Farklı boyutlu tırnak bağlantıları yanlış montajı önler.

- c. Hizalama pimini (15) kullanarak hoparlörü (14) muhafazaya (1) takın.
  - d. Vidaları (13) takın. Sıkın.  
Tork: 1–1,5 N·m (9–13 in-lbs)
3. Hoparlör muhafazasını (1) iç kaportaya takın.
  4. Üç adet vidayı (11) takın. Sıkın.  
Tork: 5,4–6,8 N·m (48–60 in-lbs)
  5. Muhafazanın alt bölümünü (1) kaporta destek braketine (5) sabitleyin.
  6. Üç adet vidayı (6) takın. Sıkın.  
Tork: 27,1–32,5 N·m (20–24 ft-lbs)
  7. Muhafazanın üst bölümünü (1) üst destek braketine (7) sabitleyin.
  8. İki vidayı (4) takın. Sıkın.  
Tork: 5,4–6,8 N·m (48–60 in-lbs)
  9. 1-8 arasındaki adımları diğer tarafta da tekrarlayın.
  10. Araç konnektörlerini bağlayın:
    - a. **Sağ taraf:** Güç çıkışı konnektörünü (gösterilmiyor) bağlayın.
    - b. **Sol taraf:** CB ile donatılmış modellerde CB ve anten konnektörlerini (gösterilmiyor) bağlayın.
  11. Hoparlör konnektörlerini (3) muhafazalara (1) takın.
  12. Bkz. Şekil 1. Kablo takımı ankrajlarını (2) hoparlör muhafazalarına (1) takın.



Şekil 3. Hoparlör Yönü (Tipik)

## TAMAMLAMA

### NOT

Ses sistemine gelebilecek olası hasarı önlemek için ana sigortayı monte etmeden **önce** ateşlemenin OFF (KAPALI) konumda olduğunu doğrulayın.

1. Ana sigortayı takın.
2. Ateşlemeyi ON (AÇIK) konuma getirin, ancak aracı çalıştırmayın.

### NOT

Dış kaportayı takmadan önce hoparlörlerin düzgün çalışıp çalışmadığını kontrol edin. Dış kaporta takılana kadar cızırtı, gıcirtı ve tıkırtı duyulabilir.

3. Tüm hoparlörlerin çalıştığından ve ön/arka kısma işlevinin doğru şekilde çalıştığından emin olun. Bunlar çalışmıyorsa hoparlörün kablo tesisatını kontrol edin.
4. Ön camı takın.
5. Dış kaportayı takın.
6. Sol yan kapağı takın.
7. Sol yan çantayı takın.

## UYGULAMA KURULUMU

1. [Unresolved graphic link \(id=40121-100120\)](#) Ses sisteminize erişiliyor.
  - a. Cihazı (1) sistemle eşleştirin.

- b. Araç ses sistemini kurmak için uygulama menülerine (2) erişin.

2. [Unresolved graphic link \(id=40121-100121\)](#) Ana menü ekranı.

- a. Ana menü simgesi (1).
- b. Güvenliğiniz için kişisel kimlik numarasını (PIN) sıfırlayın veya değiştirin (2).
- c. Sisteminizi düzenleyin ve yeniden adlandırın (3).
- d. Ana menüyü motosikletinizin fotoğrafını kullanarak özelleştirin (4).
- e. Bluetooth bağlantı göstergesi. Ø sembolü şu anlama gelir: Bağlı Değil (5).

3. [Unresolved graphic link \(id=40121-100122\)](#) Kurulum menüsü ekranı.

- a. Kurulum menüsü simgesi (1).
- b. iSheet sayfasında QR kodunu (2) taramak için kullanın.
- c. Stage 1 veya 2 hoparlörler için manuel kurulum, hoparlör konumu ve hoparlör konumlarını atamak için beyaz gürültü.

4. [Unresolved graphic link \(id=40121-100123\)](#) Ekolayzır kurulum ekranı.

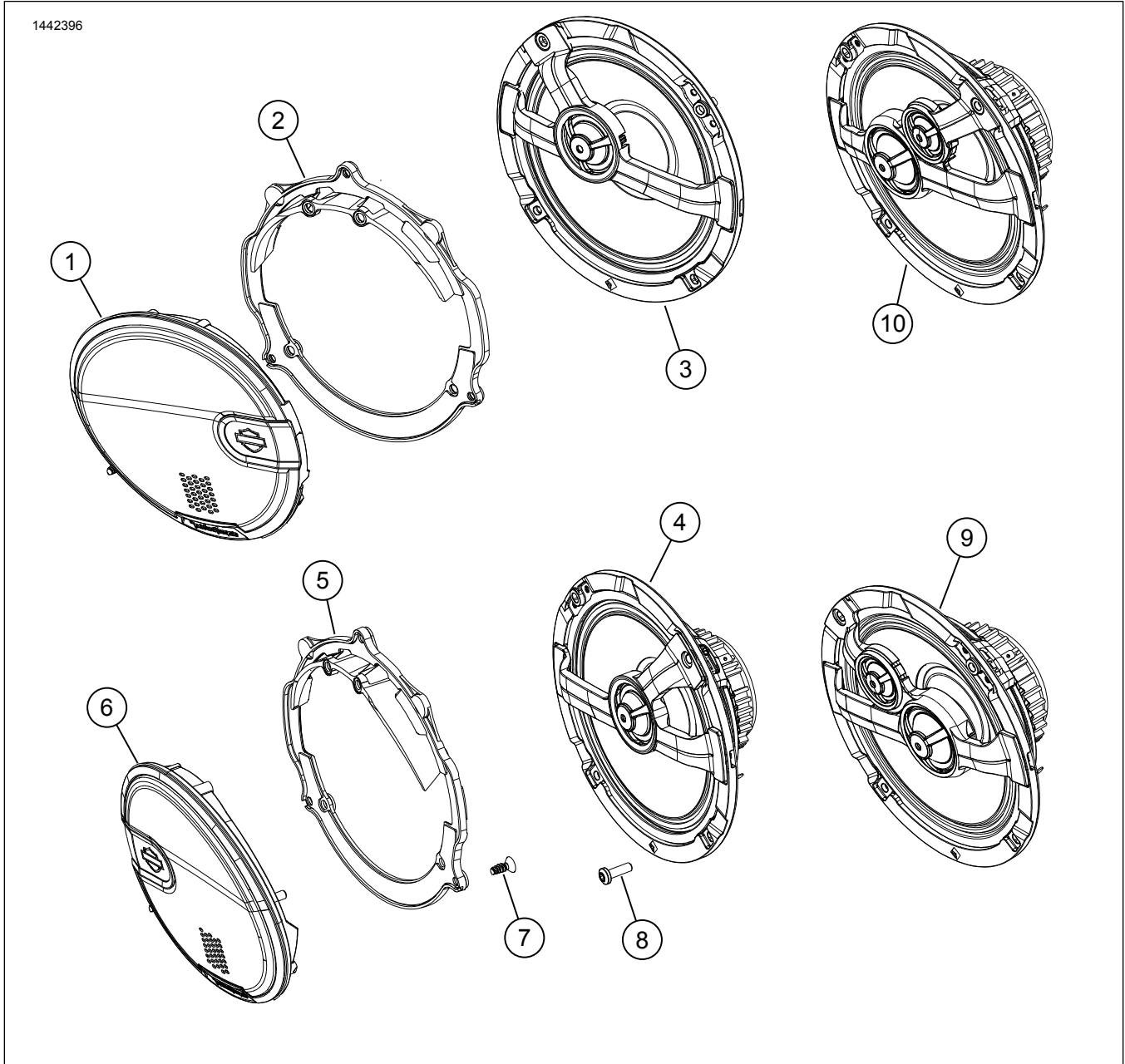
- a. Ekolayzır kurulum simgesi (1)
- b. 7 Bantlı ekolayzır (2) frekanslarını ayarlayın.
- c. Ekolayzır seçeneklerini özelleştirin veya önceden ayarlayın (3).

5. [Unresolved graphic link \(id=40121-100124\)](#) Arıza tespit menü ekranı.

- a. Arıza tespit menü simgesi (1), ses sistemi durumunu gösterir.
- b. Hoparlör test ekranını açın (2).
- c. Bileşen onarımından sonra hoparlör ve amfi durumunu (3) yeniler.
- d. Beyaz gürültü (4) testi ve fonksiyonellik testi için hoparlörü seçin.
- e. Arıza tespit menü ekranına (5) dönün.

# SERVİS PARÇALARI

1442396



Şekil 4. Servis Parçaları, Boom! Audio 6.5 Ön Kaporta Hoparlör Kiti

Tablo 2. Servis Parçaları

Öge	Tanım (Miktar)	Parça Numarası	Kit Numarası
1	Hoparlör kapağı, sol, aşama 1	76001016	76000980
	Hoparlör kapağı, sol, aşama 2	76001018	76000981
2	Kapak tutucu, sol	76001037	76000980
3	Hoparlör, sol, aşama 1	76000998	7600098
4	Hoparlör, sağ, aşama 1	76001010	76000980
5	Kapak tutucu, sağ	76001038	76000980
6	Hoparlör kapağı, sağ, aşama 1	76001017	76000980
	Hoparlör kapağı, sağ, aşama 2	76001019	76000981
7	Vida, kendinden kılavuzlu, yuvarlak başlı (8)	10201096	76000980, 76000981
8	Vida, kendinden kılavuzlu, düz başlı (14)	10201073	76000980, 76000981
9	Hoparlör, sağ, aşama 2	76001011	76000981
10	Hoparlör, sol, aşama 2	76000999	76000981