

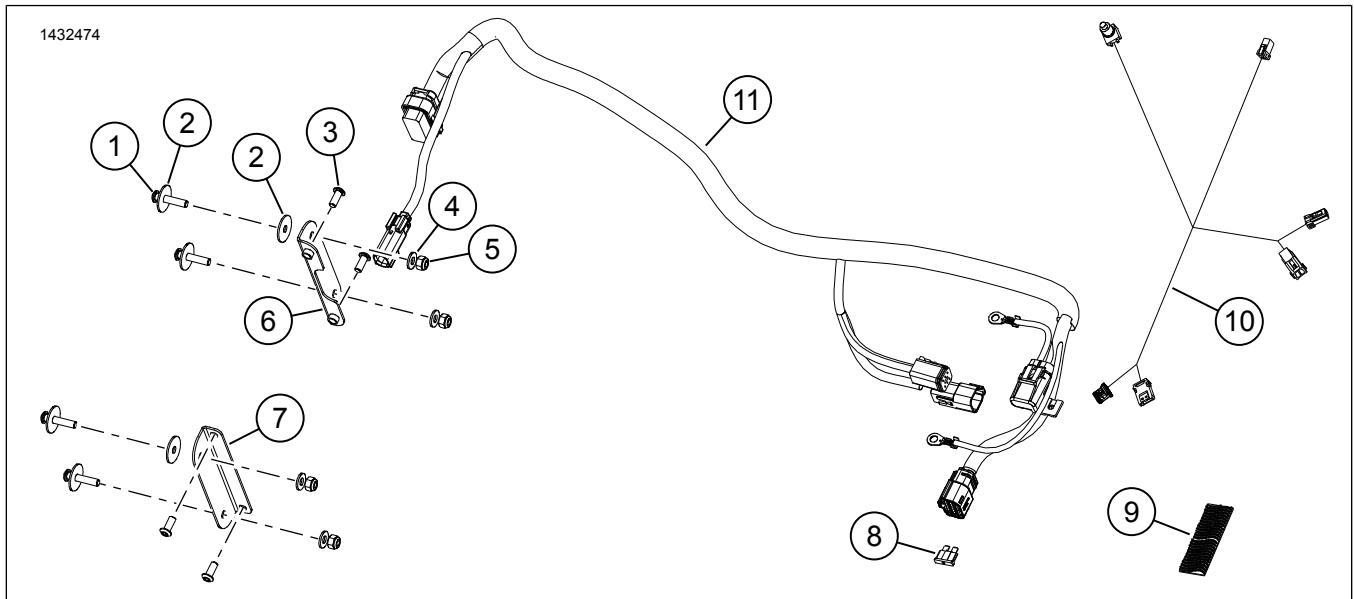


KIT PEMASANGAN PENGUAT UTAMA - TRI GLIDE (PN 76000976 DAN 76001046)

Jadual 1.

Audio Harley-Davidson dikuasakan oleh Rockford Fosgate®		
Kit	Alat yang Dicapangkan	Tahap Kemahiran
76000976, 76001046	Kacamata Keselamatan, Perengkuh Tork, Gerudi Kuasa, Set Bit Gerudi, Pita Lindung, Alat Nyahgerudi, Isopropil Alkohol, Rag Kedai yang Bersih	

KANDUNGAN KIT



Rajah 1. Bahagian Servis: Kit Penguat Utama

Jadual 2. Senarai Bahagian Servis: Kit Penguat Utama

<input checked="" type="checkbox"/>	Item	Kuantiti	Penerangan	No. Bahagian	Nota
<input type="checkbox"/>	1	4	Skru, panjang	2513	
<input type="checkbox"/>	2	6	Sesendal, besar	6036	
<input type="checkbox"/>	3	4	Skru, pendek	926	
<input type="checkbox"/>	4	4	Sesendal, kecil	6110	
<input type="checkbox"/>	5	4	Nat pengunci	7686	
<input type="checkbox"/>	6	1	Lekapan penguat kiri	Tidak dijual secara berasingan	
<input type="checkbox"/>	7	1	Lekapan penguat kanan	Tidak dijual secara berasingan	
<input type="checkbox"/>	8	1	Fius, 40 Amp	72371-95	
<input type="checkbox"/>	9	1	Kunci dual	76434-06	
<input type="checkbox"/>	10	1	Abah-abah anak kunci bluetooth	69202657	
<input type="checkbox"/>	11	1	Abah-abah wayar penguat	Tidak dijual secara berasingan	

CATATAN

Sahkan semua kandungan di dalam kit sebelum memasang atau menanggalkan item pada kenderaan.

UMUM

CATATAN

Sistem audio dan pembesar suara yang baru dipasang tidak akan memainkan audio melainkan ia dikonfigurasi menggunakan aplikasi audio Harley-Davidson atau oleh peniaga Harley-Davidson yang dibenarkan.

CATATAN

Pelbagai generasi pembesar suara, penguat dan pendawaian untuk kenderaan Harley-Davidson tidak direka atau diuji untuk berfungsi bersama-sama. Sila rujuk katalog P&A untuk cadangan perlengkapan dan rujuk pengedar jualan anda bagi memastikan prestasi dan keserasian yang optimum.

Anak Kunci Bluetooth ialah komponen komunikasi audio. Bersama-sama dengan aplikasi audio H-D, ia boleh menugaskan penguat dan saluran pembesar suara atau meningkatkan bunyi dengan meluaskan julat frekuensi dengan penyema tambahan. Anak kunci **TIDAK BOLEH** digunakan sebagai peranti komunikasi antara telefon anda dan radio kenderaan.

Pemasangan oleh juruteknik di pengedar jualan Harley-Davidson adalah disyorkan.

Model

* Bagi maklumat perlengkapan model, lihat katalog runcit P&A atau seksyen Bahagian dan Aksesori di www.harley-davidson.com (Bahasa Melayu sahaja).

Pastikan anda menggunakan lembaran arahan versi terkini yang tersedia di: h-d.com/isheets

Hubungi Pusat Sokongan Pelanggan Harley-Davidson di 1-800-258-2464 (A.S. sahaja) atau 1-414-343-4056.

Elektrik Berlebihan

⚠ AMARAN

Apabila memasang apa-apa aksesori elektrik, pastikan untuk tidak melebihi kadaran keampunan maksimum bagi fius atau pemutus litar yang melindungi litar terjejas yang diubah suai. Melebihi keampunan maksimum boleh menyebabkan kegagalan elektrik, dan membawa maut atau kecederaan serius. (00310a)

NOTIS

Menambah terlalu banyak aksesori elektrik boleh terlebih membebaskan sistem pengecasan. Jika penggunaan elektrik bagi gabungan aksesori elektrik yang beroperasi pada bila-bila satu masa melebihi arus elektrik yang dihasilkan oleh sistem pengecasan kenderaan, penggunaan elektrik ini boleh menyahcas bateri dan merosakkan sistem elektrik kenderaan. (00211d)

Penguat ini memerlukan sehingga **8 ampere** lebih banyak arus berbanding sistem elektrik.

Keperluan bagi Pemasangan

Muat turun aplikasi audio Harley-Davidson.

Gunakan kit ini bersama dengan **Audio Harley-Davidson lain yang dikuasakan oleh kit Rockford Fosgate®**.

Kit ini adalah untuk digunakan pada sistem audio Harley-Davidson **2014 dan kemudian SAHAJA**.

Item ini boleh didapati di pusat perniagaan Harley-Davidson anda:

- **Trike 2014 dan Kemudian:** Pembelian berasingan bagi Abah-abah Lanjutan Kuasa Harley-Davidson (No. Bahagian 69200921) mungkin diperlukan. Gunakan ini apabila beberapa aksesori elektrik dipasang pada kenderaan.
- **2014 dan Lawatan Kemudian:** Asingkan pembelian Penguat Primer dan Kit Anak Kunci Harley-Davidson (No. Bahagian 76000997) diperlukan untuk pemasangan ini.

▲ AMARAN

Keselamatan penunggang dan pembonceng bergantung pada pemasangan kit yang betul. Gunakan prosedur manual servis yang sesuai. Jika anda tidak berkeupayaan atau tidak memiliki alat yang betul untuk melakukan prosedur ini, minta pendedar Harley-Davidson memasangkannya. Pemasangan kit ini yang tidak betul boleh membawa maut atau kecederaan serius. (00333b)

Pemasangan oleh juruteknik di pendedar jualan Harley-Davidson adalah disyorkan.

PENYEDIAAN

CATATAN

Lembaran arahan ini merujuk kepada maklumat dalam manual servis. Manual servis bagi motosikal tahun/model ini diperlukan untuk pemasangan ini. Ia boleh didapati daripada pendedar Harley-Davidson.

1. Tanggalkan tempat duduk. Lihat manual servis.
2. Tanggalkan penutup tepi. Lihat manual servis.
3. Tanggalkan fius utama. Lihat manual servis.
4. Tanggalkan rel pegangan pembonceng. Lihat manual servis.
5. Tanggalkan badan dan letak di atas pad pelindung. Dapra dan Tour-Pak boleh dibiarkan terpasang pada badan. Lihat manual servis.

BUT

1. Lihat Rajah 2. Pasang pendakap lekapan penguat.
 - a. Pasang pendakap (6, 9) pada penguat (3).
 - b. Pasangkan skru (4). Ketatkan.
Tork: 5 N-m (44 in-lbs) Skru pendakap lekapan penguat
2. Gerudi lubang pada badan motosikal roda tiga.
 - a. Letakkan penguat dengan pendakap pada empat pad yang dibesarkan.
 - b. Penyambung kedudukan ke arah kiri.
 - c. Pusatkan lubang bawah pada pad bawah.
 - d. Tandakan lokasi lubang.
 - e. Tanggalkan penguat dengan braket.
 - f. Tebuk empat lubang 9/32 inci (7.2 mm).

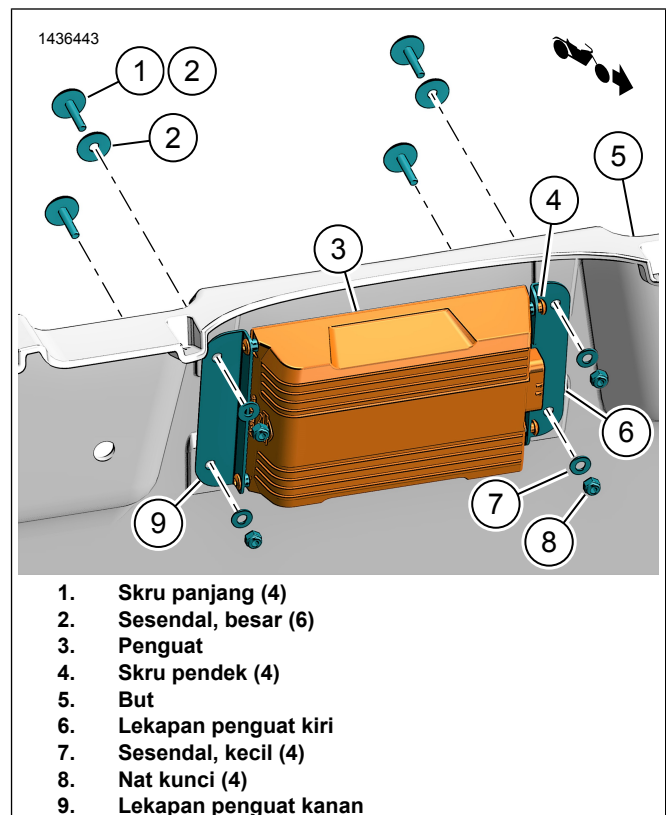
3. CATATAN

Pastikan penyambung penguat telah dipasang menghadap ke sebelah kiri kenderaan.

Lihat Rajah 2. Pasang penguat dengan pendakap.

- a. Letakkan penguat (3) dengan pendakap (6, 9) pada empat pad yang dibesarkan.
- b. Pasang dua sesendal besar (2) pada skru atas (1).
- c. Pasang satu sesendal besar (2) pada skru rendah (1).
- d. Pasang skru dari dalam batang.
- e. Pasang sesendal kecil (7) dan nat (8) dari luar trak. Ketatkan.

Tork: 11–12 N-m (97–106 in-lbs) Nat pendakap lekapan penguat



Rajah 2. Pendakap Lekapan Penguat

ABAH-ABAH WAYAR

1. Lihat Rajah 3. Sambungkan penyambung [149B] pada penguat.
2. Halakan abah-abah dawai laluan di sepanjang rangka.
 - a. Permulaan di depan kenderaan.
 - b. Gunakan tali kabel dengan longgar untuk memasang abah-abah.
 - c. Jangan ketatkan tali kabel.

3. Lihat Rajah 4 atau Rajah 5 . Halakan penyambung cawangan abah-abah (3, 4) di belakang kawasan kotak bateri.

4. **Model 2014-2016:**

- a. Kesan penyambung pautan data [91A] di kedi sebelah kiri.
- b. Angkat tab pengunci. Gelangsarkan BCM dengan penyambung yang dilampirkan keluar dari kedi sebelah kiri.

CATATAN

JANGAN tanggalkan penyambung daripada Modul Kawalan Badan (BCM). Pastikan fuis utama telah ditanggalkan jika terdapat keperluan untuk memutuskan penyambung BCM.

- c. Tanggalkan penyambung [91A] daripada kedi.
- d. Tanggalkan topi cuaca daripada penyambung [91A].
- e. Lihat Rajah 4. Sambungkan perumah soket kelabu pada abah-abah penguat [91B] (12) pada penyambung kenderaan [91A].
- f. Letakkan [91A] (13) daripada abah-abah luar di atas [91B]. Ketatkan dengan strap kabel.
- g. Gantikan topi cuaca daripada kenderaan [91A] pada abah-abah luar [91A].
- h. Pasang BCM dengan penyambung yang dilampirkan pada kedi sebelah kiri.

5. **Model 2017-2018:**

- a. Lihat Rajah 3. Kesan penyambung kenderaan [319A] dan topi perintang penamatan berhampiran kawasan penutup sebelah kanan.
- b. Lihat Rajah 5. Halakan penyambung [319A] (3) dan [319B] (4) ke arah penutup sebelah kanan pada [349B] (7).
- c. Sambungkan penyambung abah-abah penguat (3 dan 4) pada kenderaan.
- d. Abah-abah penguat [319A] pada kenderaan [319B].
- e. Abah-abah penguat [319B] untuk menamatkan topi perintang [319A].

6. **Model 2019 dan Kemudian:**

- a. Lihat Rajah 3. Kesan penyambung kenderaan [319A] dan topi perintang penamatan berhampiran kawasan penutup sebelah kanan.
- b. Lihat Rajah 5. Halakan penyambung [319A] (3) dan [319B] (4) di bawah tempat duduk penumpang. Tanggalkan tali kabel untuk menghalakan cawangan ke arah belakang kenderaan.

- c. Sambungkan penyambung abah-abah penguat (3 dan 4) pada kenderaan.
- d. Abah-abah penguat [319A] pada kenderaan [319B].
- e. Abah-abah penguat [319B] untuk menamatkan topi perintang [319A].

7. Lihat Rajah 3. Halakan item 5-9 di depan bateri dan ke arah penutup sebelah kanan.

8. Sambungkan wayar bateri negatif (6).

9. Sambungkan wayar bateri positif (5).

10. Kukuhkan pemegang fuis penguat (8) dengan tali kabel.

11. Lihat Rajah 3. Halakan abah-abah dengan penyambung penguat di sebelah kiri rangka.

12. **CATATAN**

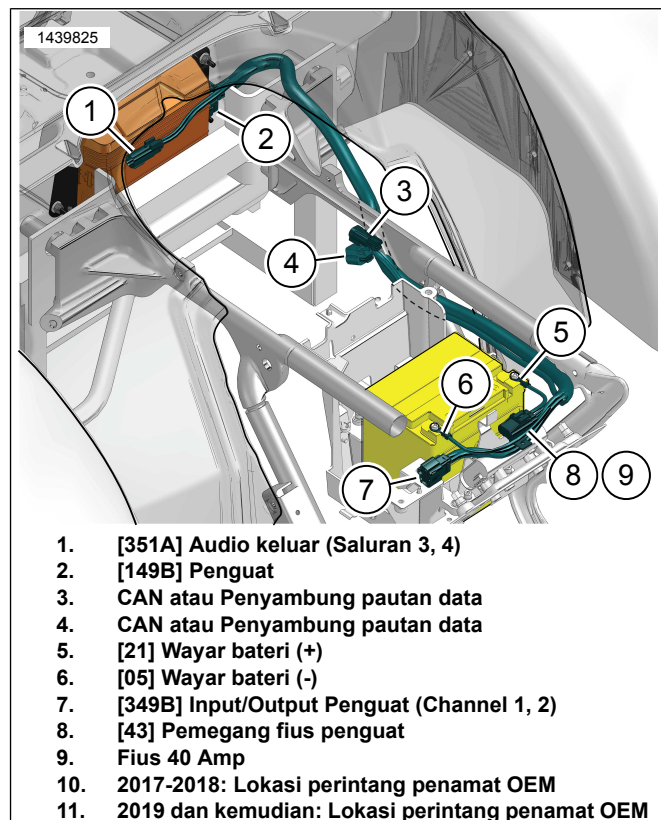
Tiada akses kepada penyambung penguat sebaik sahaja badan motosikal roda tiga dipasang sepenuhnya.

Pasang badan pada kenderaan. Lihat manual servis.

- a. Sambungkan [149B] pada penguat.

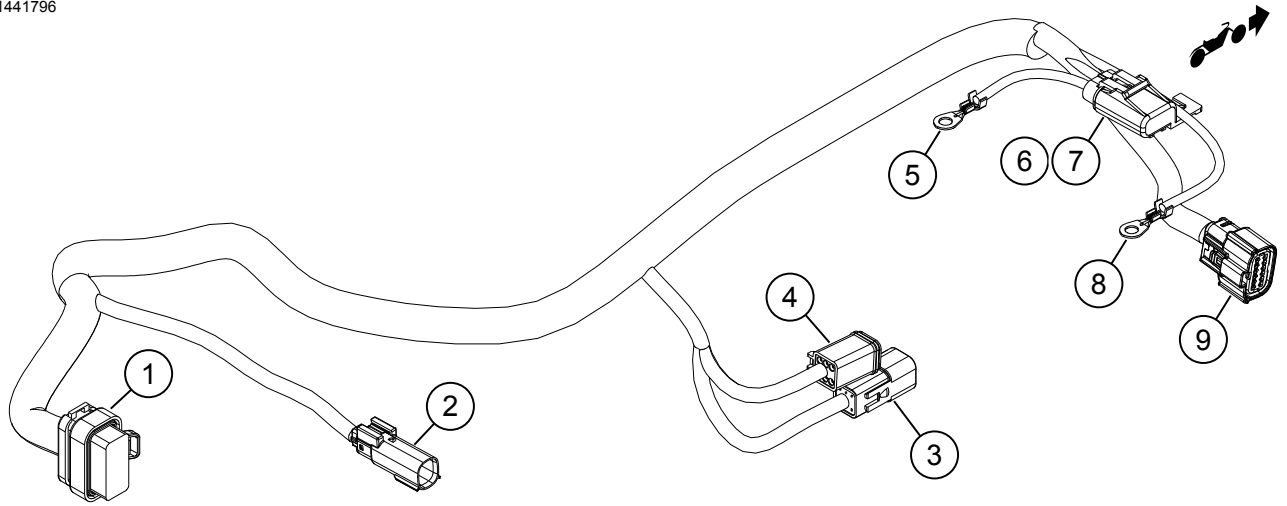
13. Pasang fuis (9) ke dalam pemegang fuis (8).

14. Kukuhkan abah-abah lain dengan tali kabel seperti yang diperlukan.



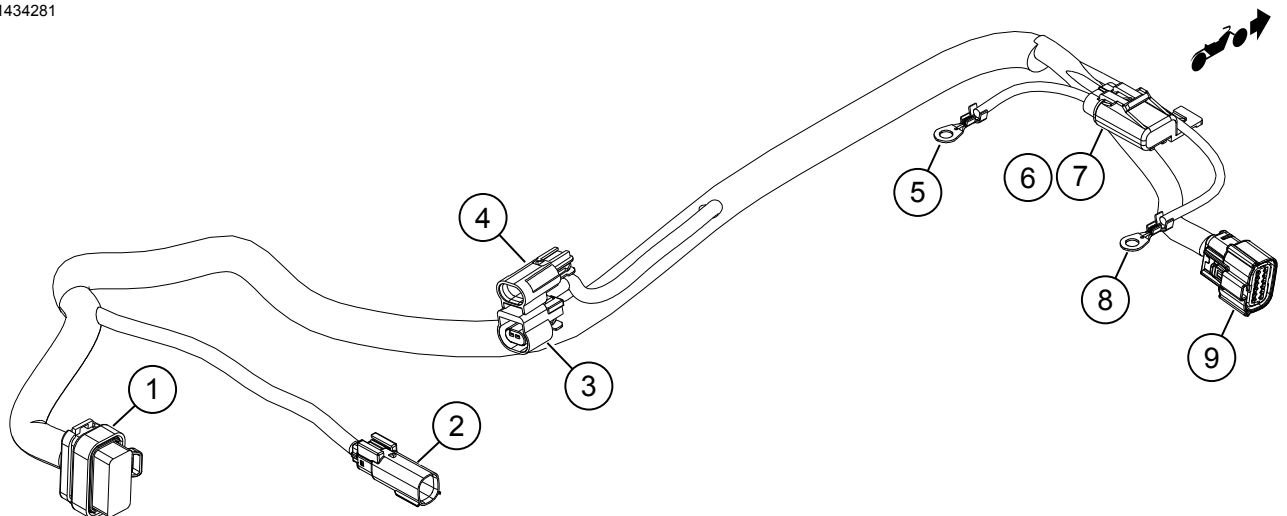
- 1. [351A] Audio keluar (Saluran 3, 4)
- 2. [149B] Penguat
- 3. CAN atau Penyambung pautan data
- 4. CAN atau Penyambung pautan data
- 5. [21] Wayar bateri (+)
- 6. [05] Wayar bateri (-)
- 7. [349B] Input/Output Penguat (Channel 1, 2)
- 8. [43] Pemegang fuis penguat
- 9. Fuis 40 Amp
- 10. 2017-2018: Lokasi perintang penamat OEM
- 11. 2019 dan kemudian: Lokasi perintang penamat OEM

Rajah 3. Penghalakan Abah-abah Wayar Penguat



- | | |
|---------------------------------------|---|
| 1. [149B] Penguat | 6. [43] Pemegang fuis penguat |
| 2. [351A] Audio keluar (Saluran 3, 4) | 7. Fius 40 Amp |
| 3. [91A] Penyambung pautan data | 8. [05] Wayar bateri (-) |
| 4. [91B] Penyambung pautan data | 9. [349B] Input/Output Penguat (Saluran 1, 2) |
| 5. [21] Wayar bateri (+) | |

Rajah 4. Abah-abah Penguat (2014-2016)



- | | |
|---------------------------------------|---|
| 1. [149B] Penguat | 6. [43] Pemegang fuis penguat |
| 2. [351A] Audio keluar (Saluran 3, 4) | 7. Fius 40 Amp |
| 3. [319B] CAN | 8. [05] Wayar bateri (-) |
| 4. [319A] CAN | 9. [349B] Input/Output Penguat (Saluran 1, 2) |
| 5. [21] Wayar bateri (+) | |

Rajah 5. Abah-abah Penguat (2017 dan Kemudian)

ABAH-ABAH ANAK KUNCI BLUETOOTH (2014 dan Kemudian)

CATATAN

Prosedur ini tidak termasuk model CVO.

1. Lihat Rajah 6. Pasang dan halakan abah-abah anak kunci bluetooth di bawah reraut.

2. Kesan penyambung kenderaan: [22-1] dan [299].
 - a. Putuskan penyambung.
3. Sambungkan abah-abah anak kunci bluetooth pada kenderaan.
 - a. [22-1A] hingga [22-1B].
 - b. [22-1B] pada abah-abah reraut kenderaan [22-1A] kawalan tangan kanan.

c. [299B] hingga [299A]

CATATAN

Gunakan abah-abah lanjutan No. Bahagian 69200921 jika diperlukan.

4. Sambungkan anak kunci bluetooth (1) pada abah-abah anak kunci bluetooth (2).

a. [353B]

b. Kukuhkan anak kunci (1) pada struktur sokongan reraut dengan pita kunci dual.

5. **CATATAN**

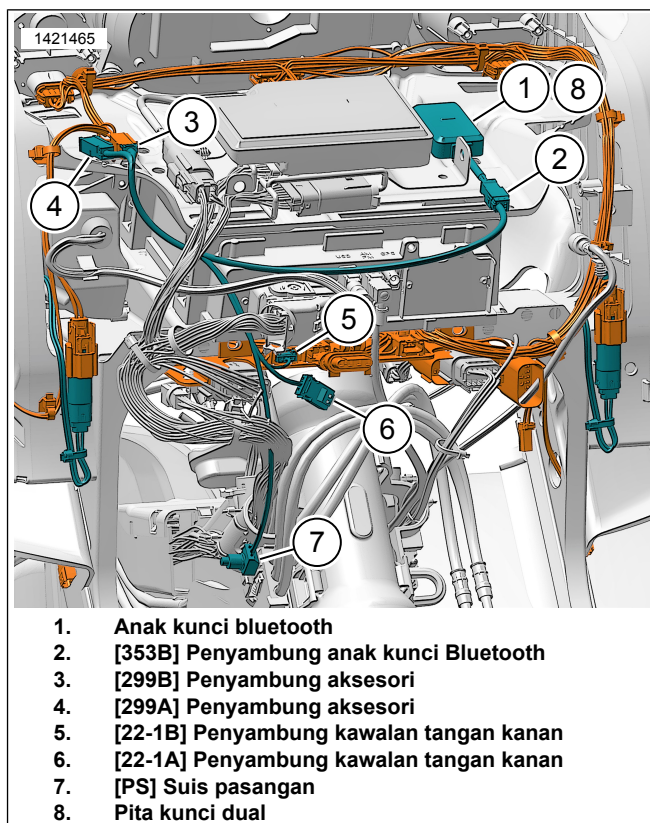
Kenderaan pada komponen Bluetooth hanya perlu dipasangkan sekali melainkan peranti Bluetooth baharu sedang ditambah atau berlaku kerana kegagalan komponen sistem.

Anak kunci Bluetooth (1) hanya boleh dipasangkan dengan satu peranti mudah alih pada satu masa. Anak kunci tidak boleh dinyahpasangkan sama ada dengan aplikasi audio atau dengan menekan suis pemasangan (7) yang terletak pada abah-abah.

Pasang suis pemasangan (7) tempat ia tidak boleh digerakkan secara tidak sengaja semasa operasi kenderaan.

Halakan dan kukuhkan suis berpasangan (7).

a. Dalam reraut berhampiran kepala stereng.



1. Anak kunci bluetooth
2. [353B] Penyambung anak kunci Bluetooth
3. [299B] Penyambung aksesori
4. [299A] Penyambung aksesori
5. [22-1B] Penyambung kawalan tangan kanan
6. [22-1A] Penyambung kawalan tangan kanan
7. [PS] Suis pemasangan
8. Pita kunci dual

Rajah 6. Abah-abah Anak Kunci Bluetooth Reraut Lekapan Garpu (2014 dan kemudian)

SAMBUNGAN PEMBESAR SUARA

Saluran 1 dan 2 (Reraut)

1. Lihat kit pemasangan pembesar suara reraut untuk penghalauan dan sambungan yang berkaitan dengan kit tersebut.
2. **Saluran 1:** Pembesar suara reraut kiri.
3. **Saluran 2:** Pembesar suara reraut kanan.
4. Sambungkan abah-abah wayar pembesar suara reraut pada abah-abah luar [349B].

Saluran 3 dan 4 (Tour-Pak)

1. Lihat kit pemasangan pembesar suara yang sesuai untuk penghalauan dan sambungan yang berkaitan dengan kit tersebut.
2. **Saluran 3:** Pembesar suara kiri.
3. **Saluran 4:** Pembesar suara kanan.
4. Sambungkan abah-abah wayar Tour-Pak pada abah-abah luar [351A].

Jadual 3. Tugasan Saluran Penguat

Tugasan	Saluran	Pembesar Suara Reraut	Pembesar suara beg motosikal	Pembesar suara Tour-Pak	Pembesar Suara Perendah Reraut
Penguat Utama Tri Glide	1 dan 2	X			
	3 dan 4		Tidak Berkenaan	X	Tidak Berkenaan

PERSEDIAAN APLIKASI

CATATAN

Kenderaan pada komponen Bluetooth hanya perlu dipasangkan sekali melainkan peranti Bluetooth baharu sedang ditambah atau berlaku kerana kegagalan komponen sistem.

Anak kunci Bluetooth hanya boleh dipasangkan pada satu peranti mudah alih pada satu masa. Anak kunci boleh dinyahpasang sama ada dengan aplikasi audio atau menekan suis pasangan yang terletak pada abah-abah.

1. [Unresolved graphic link \(id=40116-100120\)](#) Mengakses sistem audio anda.
 - a. Padankan peranti (1) pada sistem.
 - b. Akses menu aplikasi (2) untuk menyediakan sistem bunyi kenderaan.
2. [Unresolved graphic link \(id=40116-100121\)](#) Skrin menu utama.
 - a. Ikon menu utama (1).
 - b. Set semula atau tukar nombor pengenalan diri keselamatan (PIN) (2).
 - c. Edit dan namakan semula sistem anda (3).
 - d. Sesuaikan menu utama dengan gambar motosikal anda (4).
 - e. Penunjuk sambungan Bluetooth. Simbol condong menunjukkan: Tidak Bersambung (5).
3. [Unresolved graphic link \(id=40116-100122\)](#) Skrin menu persediaan.
 - a. Ikon menu persediaan (1).
 - b. Gunakan untuk mengimbas kod QR (2) pada Lembaran.
 - c. Persediaan manual bagi pembesar suara Peringkat 1 atau 2, lokasi pembesar suara dan hingar putih untuk menetapkan lokasi pembesar suara.
4. [Unresolved graphic link \(id=40116-100123\)](#) Skrin persediaan penyama.
 - a. Ikon persediaan penyama (1)
 - b. Frekuensi penyama Talaan 7-Jalur (2).
 - c. Pilihan penyama tersuai atau praset (3).

5. [Unresolved graphic link \(id=40116-100124\)](#) Skrin menu diagnostik.
 - a. Ikon menu diagnostik (1) memaparkan status sistem bunyi.
 - b. Buka skrin menguji pembesar suara (2).
 - c. Menyegar semula status pembesar suara dan penguat (3) selepas pembaikan komponen.
 - d. Pilih speaker untuk menguji hingar putih (4) dan fungsi.
 - e. Kembali ke skrin menu diagnostik (5).

LENGKAP

1. Pasangkan rel pegangan pembonceng. Lihat manual servis.
2. Pasangkan fius utama. Lihat manual servis.
3. Pasangkan penutup tepi. Lihat manual servis.
4. Pasangkan tempat duduk. Lihat manual servis.