

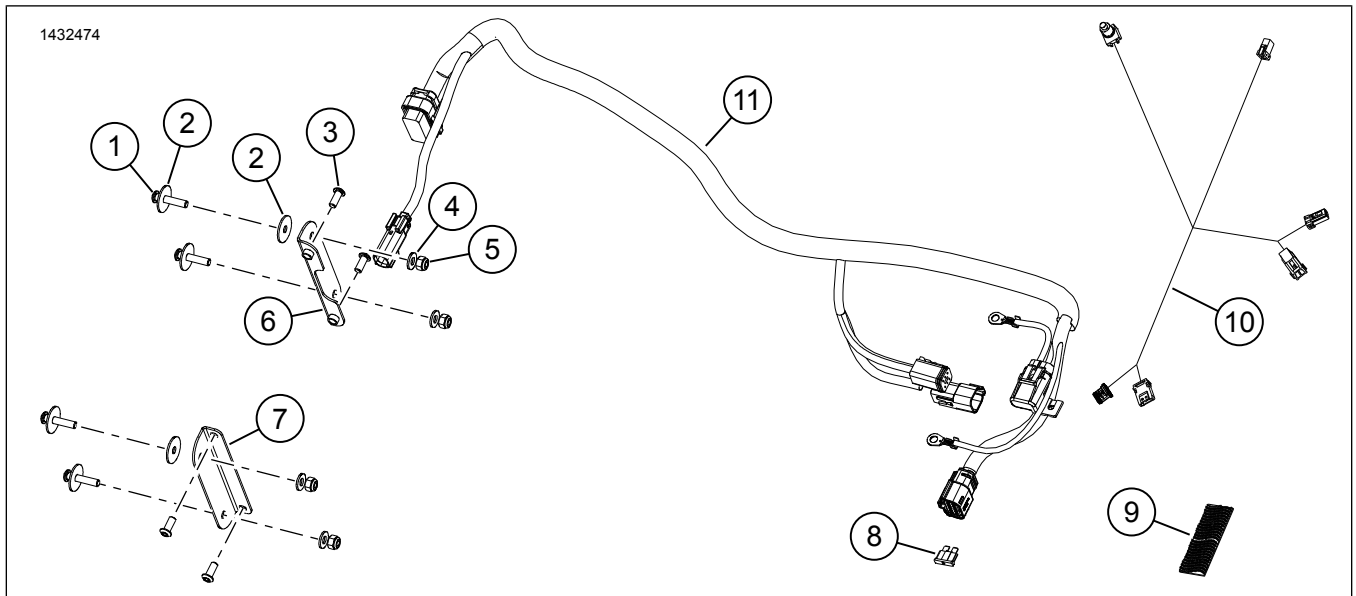


ENSISIJAISEN VAHVISTIMEN ASENNUSSARJA - TRI GLIDE (OSANUMEROT 76000976 JA 76001046)

Taulukko 1.

Harley-Davidson Audion tarjoaa Rockford Fosgate®		
Sarjat	Ehdotetut työkalut	Osaamistaso
76000976, 76001046	Suojalasit, momenttiavain, porakone, poranterä-sarja, maalarinteippiä, puhdistustyökalu, isopropyylialkoholia, puhtaita korjaamorättejä	

SARJAN SISÄLTÖ



Kuva 1. Huolto-osat: Ensijainen vahvistinsarja

Taulukko 2. Huolto-osien lista: Ensisijainen vahvistinsarja

<input checked="" type="checkbox"/>	Kohde	Määrä	Kuvaus	Osanro	Muistiinpanoja
<input type="checkbox"/>	1	4	Ruuvi, pitkä	2513	
<input type="checkbox"/>	2	6	Aluslevy, suuri	6036	
<input type="checkbox"/>	3	4	Ruuvi, lyhyt	926	
<input type="checkbox"/>	4	4	Aluslevy, pieni	6110	
<input type="checkbox"/>	5	4	Lukkomutteri	7686	
<input type="checkbox"/>	6	1	Vasemmanpuoleinen vahvistinteline	Ei myytävänä erikseen	
<input type="checkbox"/>	7	1	Oikeanpuoleinen vahvistinteline	Ei myytävänä erikseen	
<input type="checkbox"/>	8	1	Sulake, 40 amp	72371-95	
<input type="checkbox"/>	9	1	Kaksoislukko	76434-06	
<input type="checkbox"/>	10	1	Bluetooth-mokkulan valjaat	69202657	
<input type="checkbox"/>	11	1	Vahvistimen johtosarja	Ei myytävänä erikseen	

HUOMAUTUS

Tarkista, että kaikki sisältö on pakissa ennen asentamisen aloittamista ja ennen kuin poistat osia ajoneuvosta.

YLEISTÄ

HUOMAUTUS

Juuri asennettu äänijärjestelmä ja kaiuttimet eivät toista ääntä, ellei sitä ole määritetty Harley-Davidson-audiosovelluksella tai valtuutetun Harley-Davidson-jälleenmyyjän toimesta.

HUOMAUTUS

Harley-Davidson-ajoneuvojen eri sukupolvien kaiuttimia, vahvistimia ja johtoja ei ole suunniteltu tai testattu toimimaan yhdessä. Katso yhteensopivuussuosituksat P&A-luettelosta ja ota yhteyttä jälleenmyyjään optimaalisen suorituskyvyn ja yhteensopivuuden varmistamiseksi.

Bluetooth-laite on ääniviestintäkomponentti. Se voi määrittää vahvistimia ja kaiutinkanavia tai parantaa ääntä laajentamalla taajuusaluetta ylimääräisellä taajuuskorjaimella yhdessä H-D-audiosovelluksen kanssa. Laitetta **EI VOI** käyttää viestintälaitteena puhelimen ja ajoneuvon radion välillä.

Asennus Harley-Davidson-jälleenmyyjän teknikon toimesta on suositeltavaa.

Mallit

*Mallien yhteensopivuustiedot löydät P&A-vähittäismyyntiluettelosta sekä www.harley-davidson.com -sivuston Parts and Accessories -osiosta (vain englanniksi).

Varmista, että käytössäsi on uusin versio käyttöohjeisiin, joka löytyy osoitteesta: h-d.com/isheets

Ota yhteyttä Harley-Davidson asiakastukikeskukseen numerossa 1-800-258-2464 (vain Yhdysvallat) tai 1-414-343-4056.

Sähköjärjestelmän ylikuormitus

▲ VAROITUS

Asennettaessa sähkölaitteita varmista, ettei muutettavaa virtapiiriä suojaavan sulakkeen tai virtakatkaisimen ampeerimäärä ylitä. Enimmäisampeerimäärän ylitys voi aiheuttaa sähköhäiriöitä, jotka voivat johtaa kuolemaan tai vakavaan loukkaantumiseen. (00310a)

HUOMAUTUS

Ajoneuvon latausjärjestelmä saattaa ylikuormittaa, jos siihen lisätään liikaa sähkölaitteita. Jos yhtä aikaa käytössä olevat sähkölaitteet kuluttavat enemmän virtaa kuin moottoripyörän latausjärjestelmä pystyy tuottamaan, akku saattaa tyhjentyä ja sähköjärjestelmään voi tulla vaurioita. (00211d)

Tämä vahvistin tarvitsee jopa **8 ampeeria** enemmän virtaa sähköjärjestelmältä.

Asennusvaatimukset

Lataa Harley-Davidson-audiosovellus.

Käytä tätä sarjaa yhdessä muiden **Harley-Davidson Audio powered by Rockford Fosgate®** -sarjojen kanssa.

Tämä sarja on tarkoitettu käytettäväksi VAIN **2014 ja uudemmissa** Harley-Davidson -äänijärjestelmissä.

Näitä tuotteita on saatavilla paikalliselta Harley-Davidson-jälleenmyyjältä:

- **2014 ja uudemmat Trike-mallit:** asennukseen saatetaan tarvita erikseen myytävät Harley-Davidson-virtalaajennusvaljaat (osanumero 69200921). Käytä tätä silloin, kun ajoneuvoon on asennettu useita sähkölaitteita.

- **2014 ja uudemmat Touring-mallit:** Asennus vaatii erikseen myytävät Harley-Davidson -ensisijaisen vahvistimen ja käyttöavainsarjan (osanumero 76000997).

▲ VAROITUS

Kuljettajan ja matkustajan turvallisuus riippuu tämän sarjan oikeasta asennuksesta. Noudata korjaamokäsikirjan menettelyjä. Jos toimenpide on mielestäsi liian vaikea tai sinulla ei ole sen tekemiseen tarvittavia työkaluja, pyydä Harley-Davidson-jälleenmyyjää tekemään asennus. Tämän sarjan virheellinen asennus voi aiheuttaa kuoleman tai vakavan loukkaantumisen. (00333b)

Asennus Harley-Davidson-jälleenmyyjän teknikon toimesta on suositeltavaa.

VALMISTELU

HUOMAUTUS

Tässä ohjelehdessä viitataan korjaamokäsikirjan tietoihin. Asennuksessa täytyy hyödyntää saman vuoden/mallin moottoripyörän korjaamokäsikirjaa. Saat käsikirjan Harley-Davidson-jälleenmyyjältä.

1. Irrota satula. Katso korjaamokäsikirjaa
2. Irrota sivukatteet. Katso korjaamokäsikirjaa
3. Irrota pääsulake. Katso korjaamokäsikirjaa
4. Poista matkustajan tarttumakaide (1). Katso korjaamokäsikirjaa
5. Poista kori ja sijoita suojaavalle alustalle. Lokasuojat ja Tour Pak voivat olla kiinni korissa. Katso korjaamokäsikirjaa

TAVARATILA

1. Katso Kuva 2. Asenna vahvistimen asennuskannattimet.
 - a. Asenna kannattimet (6, 9) vahvistimeen (3).
 - b. Asenna ruuvit (4). Kiristä.
Vääntömomentti: 5 N·m (44 in-lbs) Vahvistimen asennuskannattimen ruuvit
2. Poraa reiät triken runkoon.
 - a. Aseta vahvistin kannattimeneen neljän korotetun tyynyn päälle.
 - b. Aseta liitin vasemmalle puolelle.
 - c. Keskitä alemmat reiät alempien tyynyjen päälle.
 - d. Merkitse reikien sijainnit.
 - e. Poista vahvistin kiinnikkeistä.
 - f. Poraa neljä 7,2 mm:n (9/32") reikää.

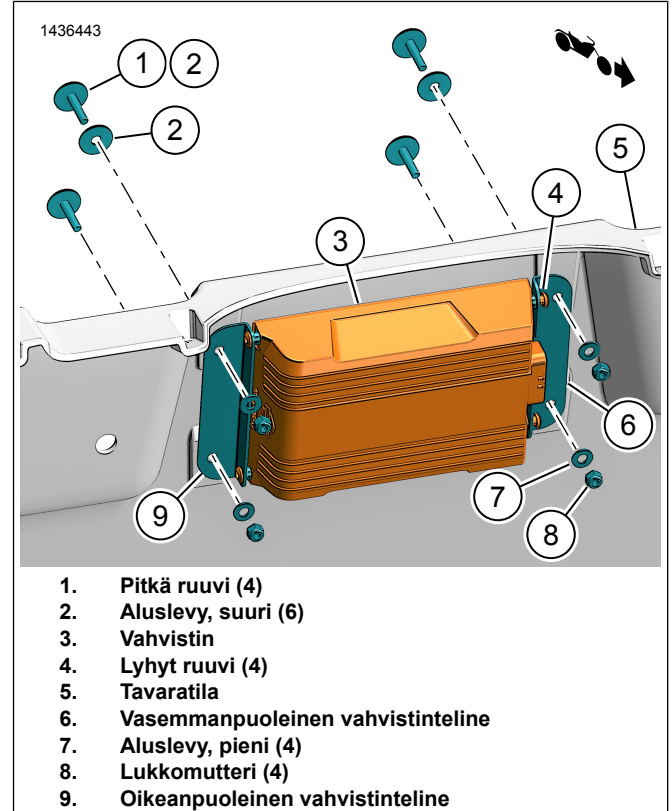
HUOMAUTUS

Varmista, että vahvistimen liitin on asennettu ajoneuvon vasenta reunaa kohti.

Katso Kuva 2. Asenna vahvistin kannattimeneen.

- a. Aseta vahvistin (3) kannattimeneen (6, 9) neljän korotetun tyynyn päälle.
- b. Asenna kaksi suurta aluslevyä (2) ylimmille ruuveille (1).
- c. Asenna yksi suuri aluslevy (2) alemmille ruuveille (1).
- d. Asenna ruuvit tavaratilan sisäpuolelta käsin.
- e. Asenna pienet aluslevyt (7) ja mutterit (8) tavaratilan ulkopuolelta käsin. Kiristä.

Vääntömomentti: 11–12 N·m (97–106 in-lbs)
Vahvistimen asennuskannattimen mutterit



Kuva 2. Vahvistimen asennuskannattimet

JOHTOSARJAAN

1. Katso Kuva 3. Liitä liitin [149B] vahvistimeen.
2. Reititä johtosarja runkoa pitkin.
 - a. Aloita ajoneuvon etuosasta.
 - b. Käytä nippusiteitä asentaaksesi valjaat löyhästi.
 - c. Älä kiristä nippusiteitä.
3. Katso Kuva 4 tai Kuva 5. Reititä valjaiden haaraliittimet (3, 4) akkukotelon alueen takaa.

4. 2014-2016 mallit:

- a. Paikanna tietoliikenneliitin [91A] vasemmanpuoleisessa telineessä.
- b. Nosta lukituskieleke. Liu'uta BCM ja sen liitin ulos vasemmanpuolen sivutelineestä.

HUOMAUTUS

ÄLÄ irrota liittintä korinohjausyksiköstä (BCM). Varmista, että pääsulake on irrotettu, mikäli BCM-liittimen irrottaminen on tarpeen.

- c. Irrota liitin [91A] telineestä.
- d. Irrota sääsuojus liittimestä [91A].
- e. Katso Kuva 4. Liitä vahvistimen valjaiden harmaa liittinkotelo [91B] (12) ajoneuvon liittimeen [91A].
- f. Laita ulkoisten valjaiden [91A] (13) [91B]:n päälle. Kiinnitä nippusiteillä.
- g. Vaihda ajoneuvon [91A] sääsuojus ulkoisiin valjaisiin [91A].
- h. Asenna BCMniin, että liitin on kiinnitetty telineen vasempaan reunaan.

5. 2017-2018 mallit:

- a. Katso Kuva 3. Paikanna ajoneuvon liitin [319A] ja päätevastuksen kansi oikeanpuoleisen sivukatteen alueelta.
- b. Katso Kuva 5. Reititä liittimet [319A] (3) ja [319B] (4) oikeanpuoleista sivukatetta kohti [349B] (7).
- c. Liitä vahvistimen valjaiden liittimet (3 ja 4) ajoneuvoon.
- d. Vahvistimen valjaat [319A] ajoneuvon [319B].
- e. Vahvistimen valjaat [319B] päätevastuksen kanteen [319A].

6. 2019 ja uudemmat mallit:

- a. Katso Kuva 3. Paikanna ajoneuvon liitin [319A] ja päätevastuksen kansi oikeanpuoleisen sivukatteen alueelta.
- b. Katso Kuva 5. Reititä liittimet [319A] (3) ja [319B] (4) matkustajan istuimen alta. Irrota nippuside reitittäaksesi haaran ajoneuvon takaosaa kohti.
- c. Liitä vahvistimen valjaiden liittimet (3 ja 4) ajoneuvoon.
- d. Vahvistimen valjaat [319A] ajoneuvon [319B].
- e. Vahvistimen valjaat [319B] päätevastuksen kanteen [319A].

7. Katso Kuva 3. Reititä kohteet 5-9 akun editse ja oikeanpuoleista sivukatetta kohti.
8. Kytke akun miinuskaapeli (6).
9. Kytke akun pluskaapeli (5).
10. Kiinnitä vahvistimen sulakepidike (8) nippusiteellä.
11. Katso Kuva 3. Reititä valjaat vahvistimen liittimellä rungon vasemman puolen päältä.

12.

HUOMAUTUS

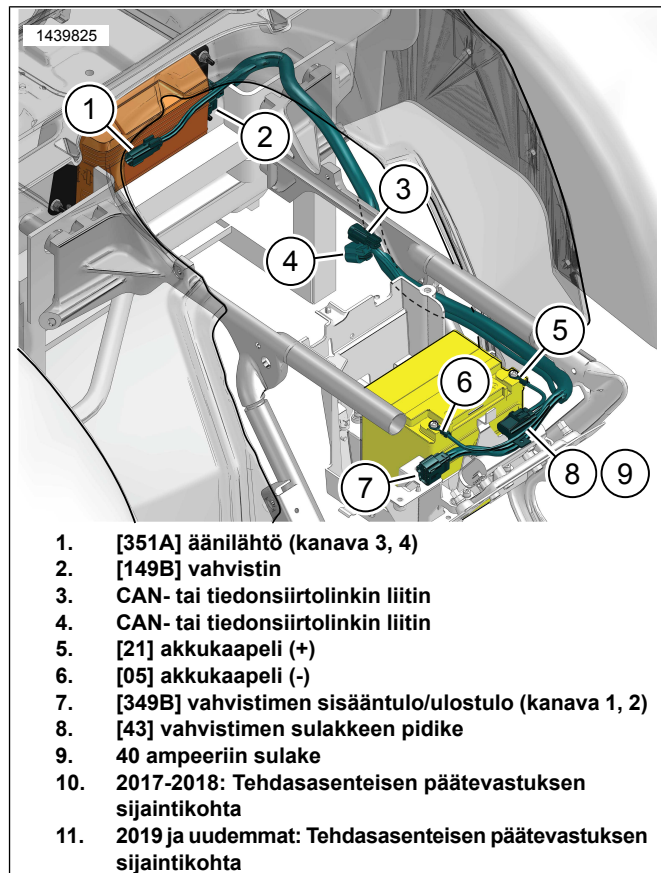
Vahvistimen liittimeen ei pääse käsiksi, kun triken runko on kokonaan asennettu.

Asenna runko ajoneuvon. Katso korjaamokäsikirjaa

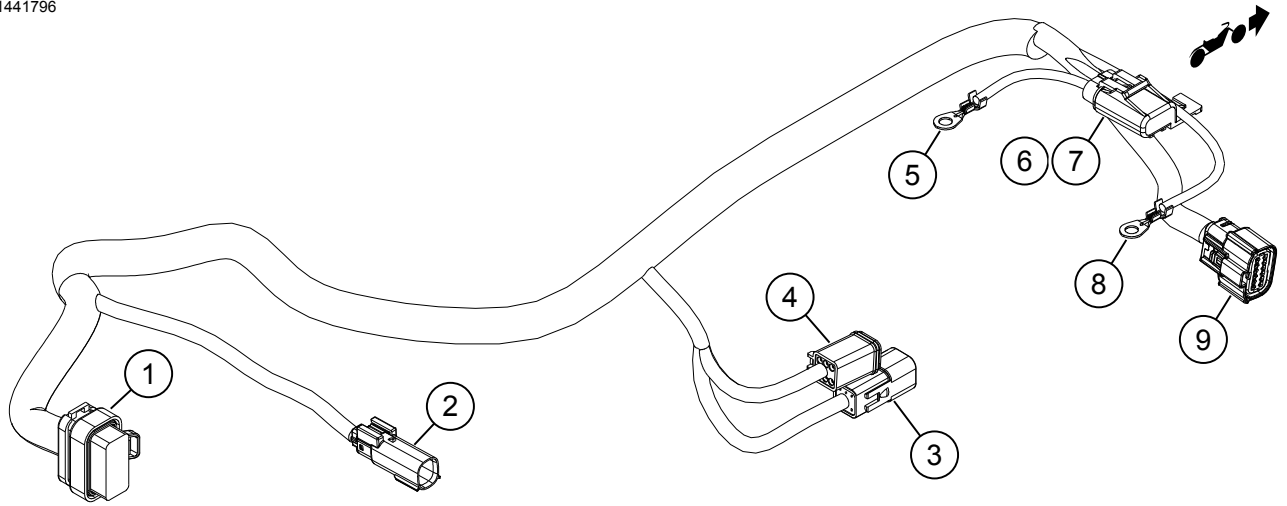
- a. Liitä [149B] vahvistimeen.

13. Asenna sulake (9) sulakepidikkeeseen (8).

14. Kiinnitä loput valjaat tarvittaessa nippusiteillä.

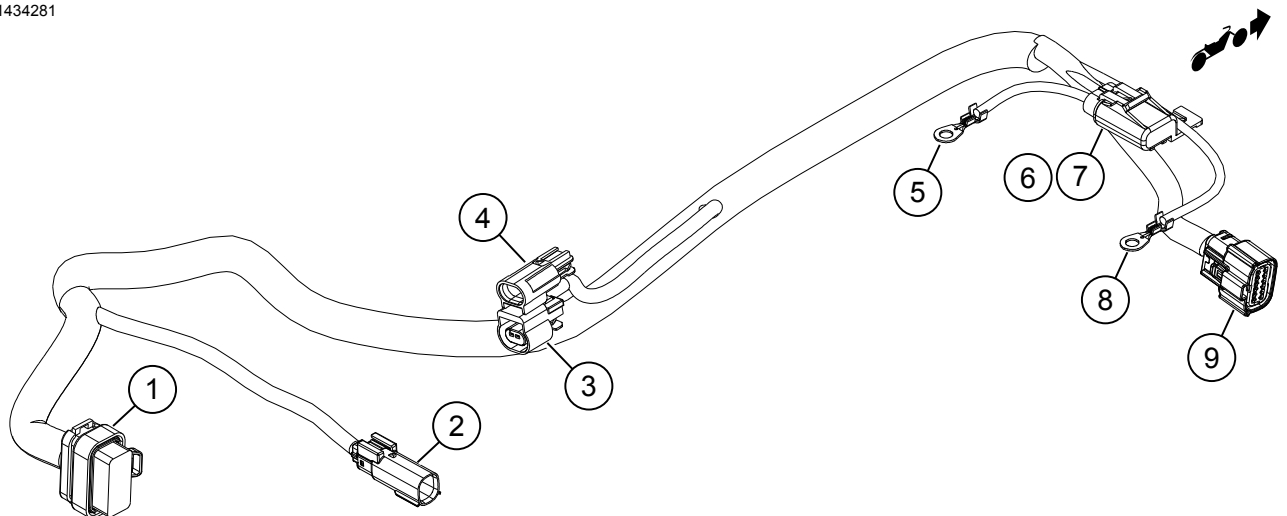


Kuva 3. Vahvistimen johtosarjan reititys



- | | |
|-----------------------------------|---|
| 1. [149B] vahvistin | 6. [43] vahvistimen sulakkeen pidike |
| 2. [351A] äänilähtö (kanava 3, 4) | 7. 40 ampeeriin sulake |
| 3. [91A] tietoliikenneliitin | 8. [05] akkukaapeli (-) |
| 4. [91B] tietoliikenneliitin | 9. [349B] vahvistimen sisääntulo/ulostulo (kanava 1, 2) |
| 5. [21] akkukaapeli (+) | |

Kuva 4. Vahvistimen valjaat (2014-2016)



- | | |
|-----------------------------------|---|
| 1. [149B] vahvistin | 6. [43] vahvistimen sulakkeen pidike |
| 2. [351A] äänilähtö (kanava 3, 4) | 7. 40 ampeeriin sulake |
| 3. [319B] CAN | 8. [05] akkukaapeli (-) |
| 4. [319A] CAN | 9. [349B] vahvistimen sisääntulo/ulostulo (kanava 1, 2) |
| 5. [21] akkukaapeli (+) | |

Kuva 5. Vahvistimen valjaat (2017 ja uudemmat)

BLUETOOTH-MOKKULAN VALJAAT (2014 ja uudemmat)

HUOMAUTUS

CVO-mallit eivät sisälly tähän menettelyyn.

1. Katso Kuva 6. Asenna ja reititä bluetooth-mokkulan valjaat muotolevyn alta.

2. Paikanna ajoneuvon liittimet: [22-1] ja [299].

- a. Irrota liittimet.

3. Yhdistä bluetooth-mokkulan valjaat ajoneuvoon.

- a. [22-1A]:sta [22-1B]:hen.

- b. [22-1B] ajoneuvon muotolevyn valjaiden [22-1A] oikeanpuoleiseen käsiohjaukseen.

c. [299B]:stä [299A]:han

HUOMAUTUS

Käytä osanumero 69200921 jatkovaljaita tarpeen vaatiessa.

4. Liitä bluetooth-mokkula (1) bluetooth-mokkulan valjaisiin (2).

a. [353B]

b. Kiinnitä mokkula (1) muotolevyn tukeen kaksoislukitusteipillä.

5. HUOMAUTUS

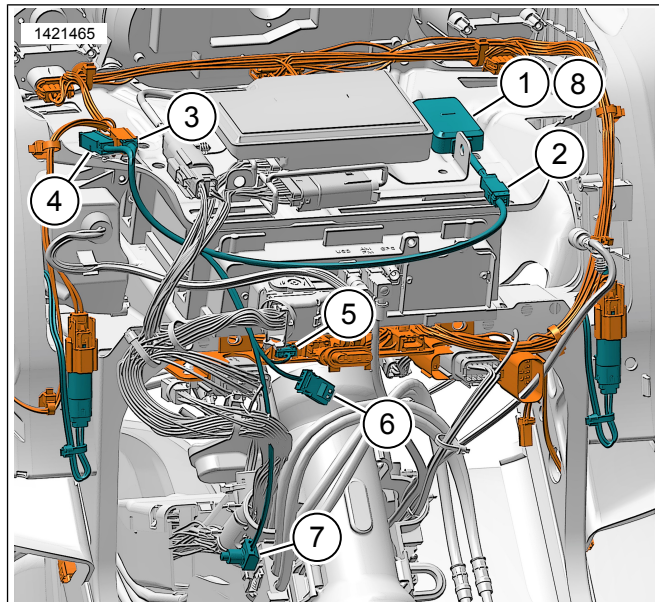
Ajoneuvon ja Bluetooth-komponentin pariiliitos tulee tehdä vain kerran, ellei uutta Bluetooth-laitetta lisätä tai järjestelmäkomponentissa ilmene vika.

Bluetooth-käyttöavain (1) voidaan pariiliittää vain yhden mobiililaitteen kanssa kerrallaan. Käyttöavaimen pariiliitos voidaan purkaa joko audiosovelluksella tai painamalla valjaiden pariiliitoskytkintä (7).

Asenna pariiliitoskytkin (7) sellaiseen paikkaan, jossa sitä ei voida vahingossa kytkeä ajoneuvon käytön aikana.

Reititä ja kiinnitä pariiliitoskytkin (7).

a. Muotolevyn sisällä lähellä ohjauspäätä.



1. Bluetooth-käyttöavain
2. [353B] Bluetooth-käyttöavaimen liitin
3. [299B] lisävarusteiden liitin
4. [299A] lisävarusteiden liitin
5. [22-1B] oikeanpuoleisen käsiohjauksen liitin
6. [22-1A] oikeanpuoleisen käsiohjauksen liitin
7. [PS] pariiliitoskytkin
8. Kaksipuolinen lukitusteippi

Kuva 6. Haarukka-asenteisen muotolevyn Bluetooth-käyttöavaimen johtosarja (2014 ja uudemmat)

KAIUTINLIITÄNNÄT

Kanava 1 ja 2 (muotolevy)

1. Katso muotolevyn kaiuttimen asennussarjasta ohjeet reititykseen ja siihen liittyviin liitäntöihin.
2. **Kanava 1:** vasemmanpuoleinen kaiutin.
3. **Kanava 2:** oikeanpuoleinen kaiutin.
4. Liitä muotolevyn kaiuttimen johtosarja ulkoiisiin valjaisiin [349B].

Kanavat 3 ja 4 (Tour-Pak)

1. Katso asianmukaisen kaiuttimen asennussarjasta ohjeet reititykseen ja siihen liittyviin liitäntöihin.
2. **Kanava 3:** vasemmanpuoleinen kaiutin.
3. **Kanava 4:** oikeanpuoleinen kaiutin.
4. Liitä Tour-Pakin johtosarja ulkoiisiin valjaisiin [351A].

Taulukko 3. Vahvistimen kanavien nimeämiset

Nimeämiset	Kanavat	Katteen kaiuttimet	Sivulaukun kaiuttimet	Tour-Pak-kaiuttimet	Alakatteen kaiuttimet
Ensisijainen vahvistin Tri-Glide	1 ja 2	X			
	3 ja 4		Ei sovellettavissa	X	Ei sovellettavissa

SOVELLUKSEN ASENNUS

HUOMAUTUS

Ajoneuvon ja Bluetooth-komponentin pariliitos tulee tehdä vain kerran, ellei uutta Bluetooth-laitetta lisätä tai järjestelmäkomponentissa ilmene vika.

Bluetooth-käyttöavain voidaan pariliittää vain yhteen mobiililaitteeseen kerrallaan. Käyttöavaimen pariliitos voidaan purkaa joko audiosovelluksella tai painamalla valjaiden pariliitoskytkintä.

- Unresolved graphic link (id=40116-100120)** Äänijärjestelmäsi käyttäminen.
 - Luo pariliitos laitteesi (1) järjestelmän välille.
 - Käytä sovellusvalikoita (2) suorittaaksesi ajoneuvon äänijärjestelmän määrytykset.
- Unresolved graphic link (id=40116-100121)** Päävalikon valikkoruutu.
 - Päävalikon kuvake (1).
 - Nollaa tai muuta henkilökohtaista tunnistenumeroasi (PIN-koodi) (2).
 - Muokkaa järjestelmäsi ja nimeä se uudelleen (3).
 - Mukauta päävalikko pyöräsi kuvalla (4).
 - Bluetooth-yhteyden ilmaisim. Kuvakkeen läpi kulkeva vinoviiva tarkoittaa: Ei yhdistetty (5).
- Unresolved graphic link (id=40116-100122)** Tee päävalikon asetukset.
 - Asetusvalikon kuvake (1).
 - Käytä skannataksesi QR-koodi (2) iSheet:ssä.
 - Stage 1 tai 2 kaiutinten sijaintikohtien ja valkoisen kohinan asetusten tekeminen manuaalisesti. Kaiuttimen sijaintikohtien määrittämiseksi.
- Unresolved graphic link (id=40116-100123)** Taajuuskorjaimen asetusnäyttö.
 - Taajuuskorjaimen asetuskuva (1)
 - Viritä 7-taajuuksisen taajuuskorjaimen (2) taajuudet.
 - Mukautetut tai esiasetetut taajuuskorjaimen valinnat (3).
- Unresolved graphic link (id=40116-100124)** Vianmäärityksen valikkonäyttö.
 - Vianmääritysvalikon kuvake (1) näyttää äänijärjestelmän tilan.
 - Avaa kaiutinten testausnäyttö (2).
 - Päivittää kaiutinten ja vahvistimen tilan (3) korjauksen jälkeen.

- Valitse kaiutin valkoisen kohinan (4) testausta ja toiminnallisuutta varten.
- Palaa vianmäärityksen valikkonäyttöön (5).

VALMIS

- Asenna matkustajan tarttumakaide (1). Katso korjaamokäsikirjaa
- Asenna pääsulake. Katso korjaamokäsikirjaa
- Asenna sivukatteet. Katso korjaamokäsikirjaa
- Asenna satula. Katso korjaamokäsikirjaa