





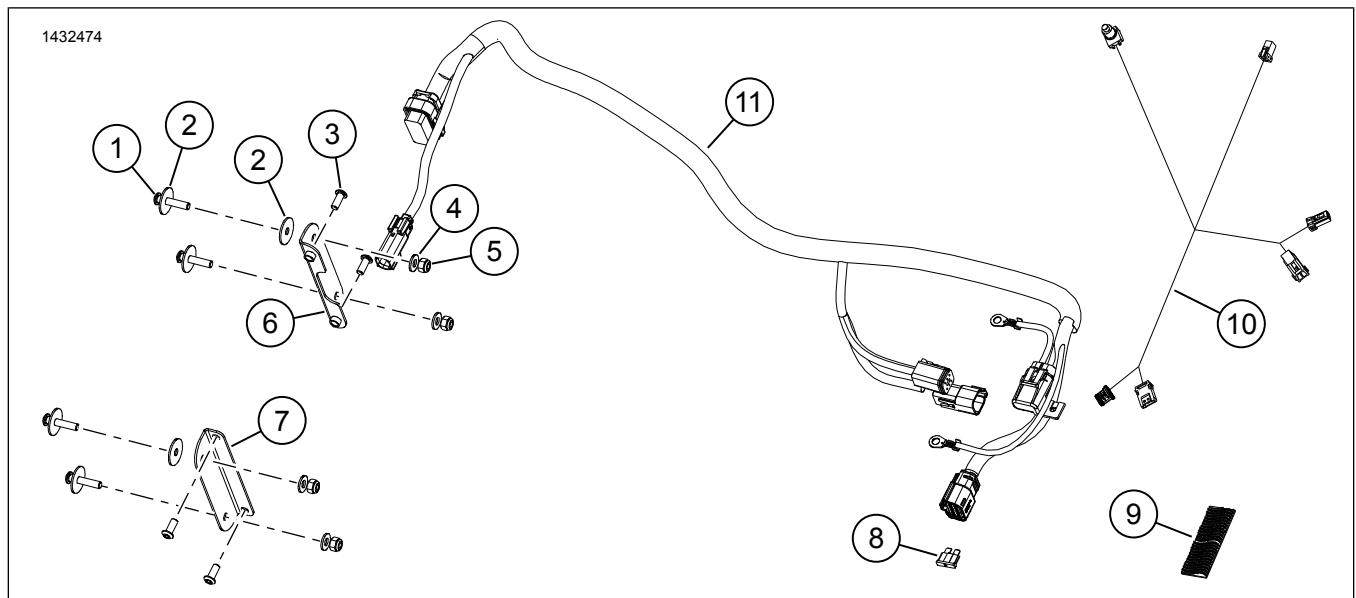


PEAMISE VÕIMENDI PAIGALDUSKOMPLEKT - TRI GLIDE (OSA 76000976 JA 76001046)

Tabel 1.

Harley-Davidsoni Rockford Fosgate®-helisüsteem		
Komplektid	Soovitatud tööriistad	Oskustase
76000976, 76001046	Kaitseprillid, momentvõti, elektriline puur, puuriotsikute komplekt, maalriteip, silumisvahend, isopropüülalkohol, puhtad lapid	   

KOMPLEKTI SISU



Joonis 1. Hooldatavad osad: Peavõimendi komplekt



Tabel 2. Hooldatavate osade nimekiri: Peavõimendi komplekt

<input checked="" type="checkbox"/>	Üksus	Kogus	Kirjeldus	Toote nr	Märkused
<input type="checkbox"/>	1	4	Kruvi, pikk	2513	
<input type="checkbox"/>	2	6	Seib, suur	6036	
<input type="checkbox"/>	3	4	Kruvi, lühike	926	
<input type="checkbox"/>	4	4	Seib, väike	6110	
<input type="checkbox"/>	5	4	Lukustusmutter	7686	
<input type="checkbox"/>	6	1	Vasaku võimendi kinnitus	Ei müüda eraldi	
<input type="checkbox"/>	7	1	Parema võimendi kinnitus	Ei müüda eraldi	
<input type="checkbox"/>	8	1	Sulavkaitse, 40 Amp	72371-95	
<input type="checkbox"/>	9	1	Topeltkinnitus	76434-06	
<input type="checkbox"/>	10	1	Bluetooth-adaptori juhtmestik	69202657	
<input type="checkbox"/>	11	1	Võimendi juhtmestik	Ei müüda eraldi	

MÄRKUS.

Veenduge enne paigaldamist või sõidukilt osade eemaldamist, et komplekt on terviklik ja kõik osad on olemas.

ÜLDOSA

MÄRKUS.

Helisüsteem ja kõlarid ei hakka tööle kohe pärast paigaldamist, vaid need tuleb konfigureerida Harley-Davidsoni helirakenduse või Harley-Davidsoni volitatud edasimüüja kaudu.

MÄRKUS.

Harley-Davidsoni sõidukite eri põlvkonna kõlarid, võimendid ja juhtmestikud pole mõeldud koos töötama ja neid pole selle osas katsetatud. Ühilduvuse soovitusi vaadake varuosade ja lisatarvikute jaemüügikataloogist ning pidage nõu kohaliku edasimüüjaga tagamaks optimaalne jõudlus ja ühilduvus.

Bluetooth-adaptter on heliedastuskomponent. See võimaldab koos Harley-Davidsoni helirakendusega konfigureerida võimendid ja kõlarikanalid või täiustada heli, laiendades sagedusvahemikku täiendava ekvalaiseriga. Adapterit ei saa kasutada sideseadmena telefoni ja sõiduki raadio vahel.

Paigaldustööd on soovitatav lasta teha Harley-Davidsoni edasimüüja tehnikul.

Mudelid

Mudeli sobivuse teavet vaadake varuosade ja lisatarvikute jaemüügikataloogist või osade ja tarvikute jaotisest veebilehel www.harley-davidson.com (ainult inglise keeles).

Veenduge, et kasutate juhiste lehe uusimat versiooni, mille leiate aadressilt: h-d.com/isheets

Võtke ühendust Harley-Davidsoni klienditeeninduskeskusega +1-800-258-2464 (ainult USA) või +1-414-343-4056.

Elektriline ülekoormus

▲ HOIATUS!

Mis tahes elektritarviku paigaldamisel veenduge, et see ei ületaks muudetava vooluringi kaitsemete või kaitseüliliit maksimaalset voolutugevust. Maksimaalse voolutugevuse ületamine võib tekitada elektririkke, mis võib põhjustada surma või raskeid vigastusi. (00310a)

TEADE

Kui lisate liiga palju elektritarvikuid, võite sõiduki toitesüsteemi üle koormata. Kui kõik ühel ajal töötavad elektritarvikud tarbivad rohkem elektrivoolu, kui sõiduki toitesüsteem suudab toota, võib elektritarve aku tühjaks lasta ja sõiduki elektrisüsteemi kahjustada. (00211d)

Võimendi nõuab elektrisüsteemilt kuni **8 A** rohkem voolu.

Paigaldusnõuded

Laadige alla Harley-Davidsoni helirakendus.

Kasutage seda komplekti koos teiste **Harley-Davidson Audio powered by Rockford Fosgate®** komplektidega.

See komplekt on mõeldud kasutamiseks AINULT **2014. a ja hilisemate** Harley-Davidsoni helisüsteemidega.

Need tooted saate tellida kohalikult Harley-Davidsoni edasimüüjalt.

- **2014. a ja uuem Trike:** selleks paigalduseks võib olla vajalik eraldi müüdava Harley-Davidsoni toite pikendusjuhtmete (tootekood 69200921) soetamine. Seda tuleks kasutada, kui sõidukile on paigaldatud mitu elektrilist tarvikut.
- **2014. a ja uuem Touring:** selleks paigalduseks on vajalik eraldi müüdava Harley-Davidsoni peavõimendi ja adapteri komplekti (tootekood 76000997) soetamine.

▲ HOIATUS!

Juhi ja kaassõitja turvalisus oleneb sellest, kas komplekt on õigesti paigaldatud. Kasutage sobivaid hooldusjuhendi protseduure. Kui protseduur pole teile jõukohane või teil puuduvad õiged tööriistad, laske paigaldada Harley-Davidson®-i edasimüüjal. Selle komplekti vale paigaldamine võib põhjustada surma või raskeid vigastusi. (00333b)

Paigaldustööd on soovitatav lasta teha Harley-Davidsoni edasimüüja tehnikul.

ETTEVALMISTAMINE

MÄRKUS.

See juhiste leht viitab hooldusjuhendi teabele. Paigaldamiseks on vajalik selle aasta/mudeli mootorrataste juhend. See on saadaval Harley-Davidson®-i edasimüüjate juures.

1. Eemaldage iste. Vaadake hooldusjuhendit.
2. Eemaldage küljekarbid. Vaadake hooldusjuhendit.
3. Eemaldage peakaitse. Vaadake hooldusjuhendit.
4. Eemaldage kaassõitja käepide. Vaadake hooldusjuhendit.
5. Eemaldage kere ja asetage kaitsvale matile. Porilauad ja Tour Pak võivad kere külge jääda. Vaadake hooldusjuhendit.

PAGASIRUUM

1. vt joonist 2. Paigaldage võimendi kinnitusklambrid koost.
 - a. Paigaldage klambrid (6, 9) võimendi (3) külge.
 - b. Paigaldage kruvid (4). Pingutage.
Moment: 5 N·m (44 in-lbs) Võimendi kinnitusklambrid kruvid
2. Puurige augud Trike'i kere sisse.
 - a. Paigutage võimendi klambritega üle nelja tõstetud padja.
 - b. Asetage ühendus vasakule.
 - c. Seadke alumised augud alumiste patjade keskele.
 - d. Märkige aukude asukohad.
 - e. Eemaldage võimendi koos klambritega.
 - f. Puurige neli 9/32-tollist (7,2 mm) auku.

3. MÄRKUS.

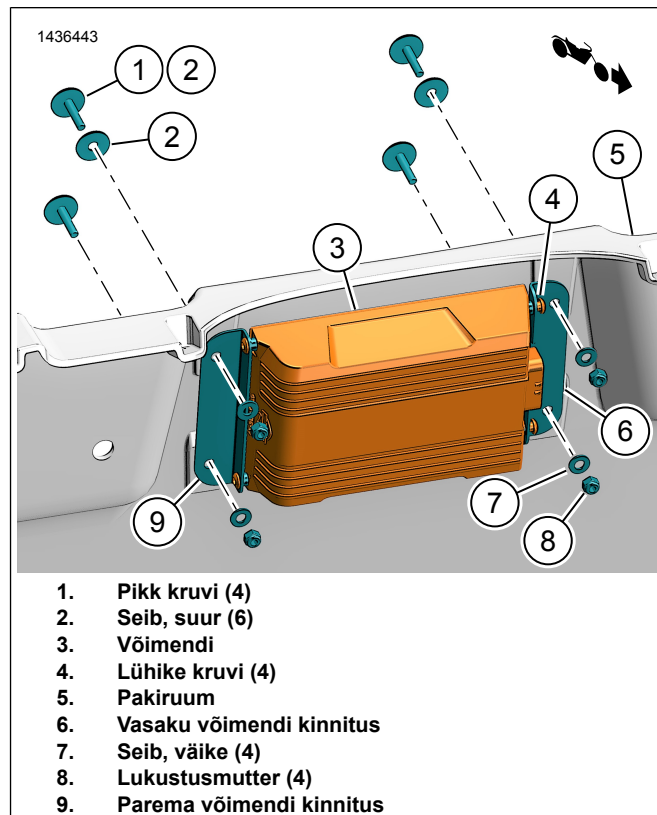
Veenduge, et võimendi ühendus oleks paigaldatud sõiduki vasaku poole suunas.

vt joonist 2. Paigaldage võimendi koos klambritega.

- a. Paigutage võimendi (3) klambritega (6, 9) üle nelja tõstetud padja.

- b. Paigaldage kaks suurt seibi (2) ülemistele kruvidele (1).
- c. Paigaldage üks suur seib (2) alumistele kruvidele (1).
- d. Paigaldage kruvid läbi pakiruumi.
- e. Paigaldage väikesed seibid (7) ja mutrid (8) väljastpoolt sõidukit. Pingutage.

Moment: 11–12 N·m (97–106 in-lbs) Võimendi kinnitusklambrid mutrid



Joonis 2. Võimendi kinnitusklambrid

JUHTMEKIMPU

1. vt joonist 3. Ühendage ühendus [149B] võimendiga.
2. Vedage juhtmestik piki raami.
 - a. Alustage sõiduki esiosast.
 - b. Kinnitage juhtmestik lõdvalt kaablikinnitite abil.
 - c. Ärge pingutage kaablikinnititeid.
3. Vt jaotist Joonis 4 või Joonis 5 . Viige juhtmestiku haru ühendused (3, 4) akukasti tagant.
4. **2014-2016 mudelid:**
 - a. Leidke andmelingi ühendus [91A] vasakpoolsest kandurist.
 - b. Tõstke lukustuskonksu. Lükake BCM koos ühendatud ühendusega vasakpoolsest kandurist välja.

MÄRKUS.

ÄRGE eemaldage ühendust kere juhtimismooduli (BCM) küljest. Veenduge, et peakaitse on eemaldatud, kui tuleb BCM-ühendus lahti ühendada.

- c. Eemaldage ühenduspesa [91A] kandurist.
- d. Eemaldage ilmakork ühenduselt [91A].
- e. vt joonist 4. Ühendage võimendi juhtmestiku hall pistikupesa [91B] (12) sõiduki pistikuga [91A].
- f. Asetage [91A] (13) välisest juhtmestikust [91B] peale. Fikseerige kaablivitsadega.
- g. Pange sõiduki [91A] ilmakork välisele juhtmestikule [91A].
- h. Paigaldage BCM, mille ühenduspesa on kinnitatud vasakusse kandurisse.

5. 2017-2018 mudelid:

- a. vt joonist 3. Leidke sõiduki ühendus [319A] ja lõpetage takisti kork parema külgkatte ala lähedal.
- b. vt joonist 5. Viige ühendused [319A] (3) ja [319B] (4) parempoolse katte suunas kuni [349B]-ni (7).
- c. Ühendage võimendi juhtmestiku ühendused (3 ja 4) sõidukiga.
- d. Võimendi juhtmestik [319A] sõidukiga [319B].
- e. Võimendi juhtmestik [319B] takisti korgi lõpetamiseks [319A].

6. 2019. a ja hilisemad mudelid:

- a. vt joonist 3. Leidke sõiduki ühendus [319A] ja lõpetage takisti kork parema külgkatte ala lähedal.
 - b. vt joonist 5. Viige ühendused [319A] (3) ja [319B] (4) kaasreisija istme alla. Eemaldage kaabliühendus, et suunata haru sõiduki tagaosa poole.
 - c. Ühendage võimendi juhtmestiku ühendused (3 ja 4) sõidukiga.
 - d. Võimendi juhtmestik [319A] sõidukiga [319B].
 - e. Võimendi juhtmestik [319B] takisti korgi lõpetamiseks [319A].
7. vt joonist 3. Suunake üksused 5-9 aku ette ja parema külgkatte poole.

8. Ühendage aku negatiivne juhe (6).
9. Ühendage aku positiivne juhe (5).
10. Kinnitage võimendi sulavkaitsme hoidik (8) kaablikinnitiga.
11. vt joonist 3. Viige juhtmestik võimendi ühendusega üle vasakpoolse raami.

12.

MÄRKUS.

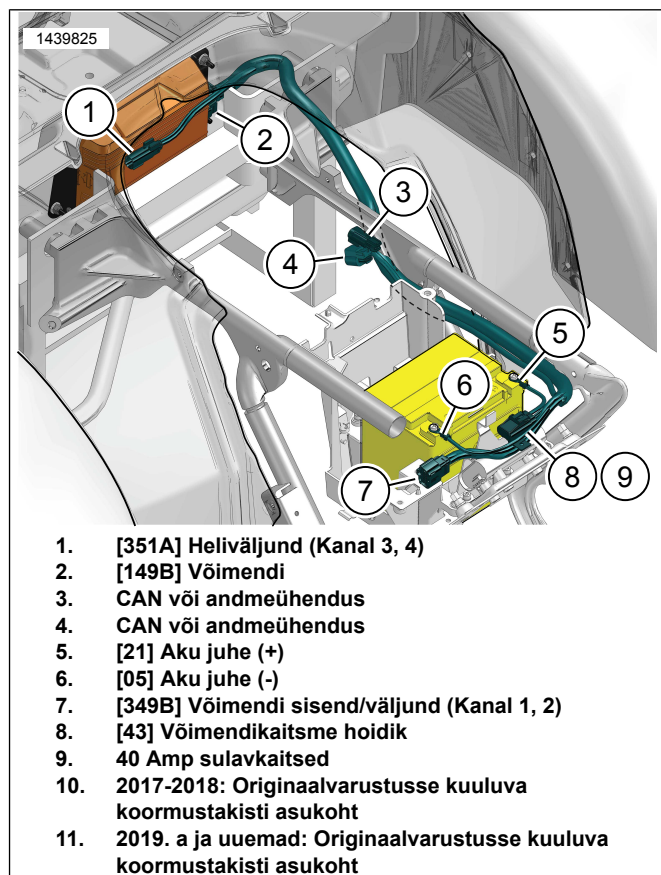
Kui Trike'i kere on täielikult paigaldatud, puudub juurdepääs võimendi ühendustele.

Paigaldage sõiduki kere. Vaadake hooldusjuhendit.

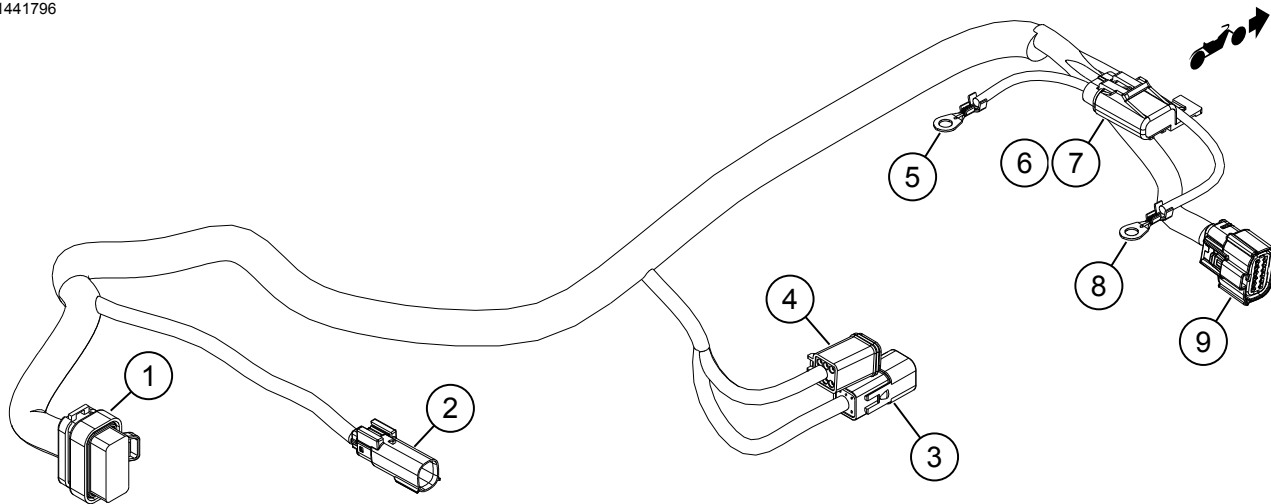
- a. Ühendage [149B] võimendiga.

13. Paigaldage sulavkaitses (9) kaabliühendus (8).

14. Kinnitage juhtmestik kaablikinnititega vastavalt vajadusele.

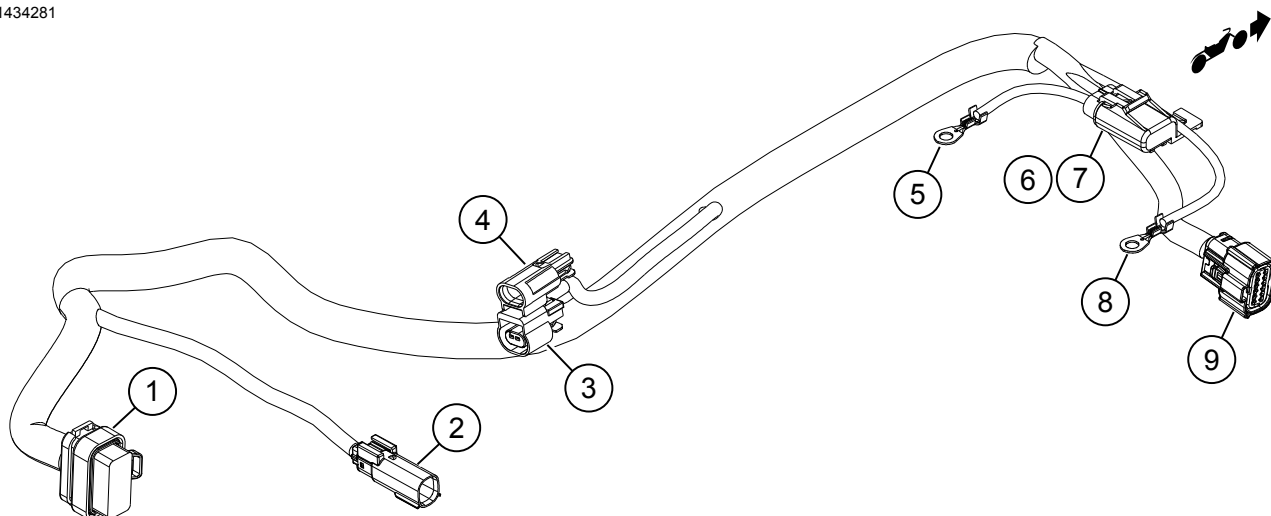


Joonis 3. Võimendi juhtmestiku paigutus



- | | |
|------------------------------------|------------------------------------------------|
| 1. [149B] Võimendi | 6. [43] Võimendikaitsme hoidik |
| 2. [351A] Heliväljund (Kanal 3, 4) | 7. 40 Amp sulavkaitses |
| 3. [91A] Andmeühendus | 8. [05] Aku juhe (-) |
| 4. [91B] Andmeühendus | 9. [349B] Võimendi sisend/väljund (Kanal 1, 2) |
| 5. [21] Aku juhe (+) | |

Joonis 4. Võimendi juhtmestik (2014-2016)



- | | |
|------------------------------------|------------------------------------------------|
| 1. [149B] Võimendi | 6. [43] Võimendikaitsme hoidik |
| 2. [351A] Heliväljund (Kanal 3, 4) | 7. 40 Amp sulavkaitses |
| 3. [319B] CAN | 8. [05] Aku juhe (-) |
| 4. [319A] CAN | 9. [349B] Võimendi sisend/väljund (Kanal 1, 2) |
| 5. [21] Aku juhe (+) | |

Joonis 5. Võimendi juhtmestik (2017 ja uuem)

BLUETOOTH-ADAPTERI JUHTMESTIK (2014 ja uuem)

MÄRKUS.

See toiming ei hõlma CVO mudelid.

1. vt joonist 6. Paigaldage ja vedage Bluetooth-adapteri juhtmestik gondli alla.

2. Leidke sõiduki ühenduspistikud: [22-1] ja [299].

a. Ühendage ühenduspistikud lahti.

3. Ühendage Bluetooth-adapteri juhtmestik sõidukiga.

a. [22-1A] kuni [22-1B].

b. [22-1B] sõiduki gondli juhtmestiku [22-1A] parema käsihoovaga.

c. [299B] kuni [299A]

MÄRKUS.

Kasutage osa nr 69200921 pikendusjuhtmeid vastavalt vajadusele.

4. Ühendage Bluetooth-adapter (1) Bluetooth-adapteri juhtmestikuga (2).

a. [353B]

b. Kinnitage adapter (1) kahepoolse teibiga gondli tugistruktuuri külge.

5. **MÄRKUS.**

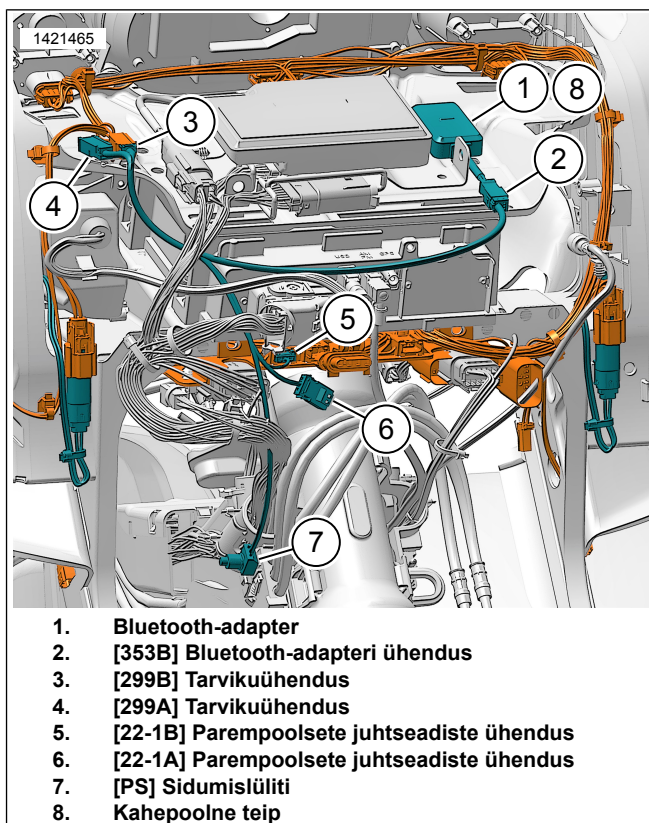
Sõiduki ja Bluetoothi komponenti tohib siduda ainult üks kord, kui uut Bluetooth-seadet ei lisata, või süsteemikomponendi rikke tõttu.

Bluetooth-tonglit (1) saab korraga siduda ainult ühe mobiilseadmega. Adapteri saab lahti siduda kas helirakendusest või vajutades sidumislüliti (7), mis asub juhtmestikus.

Paigaldage sidumislüliti (7) kohta, kus seda ei saa juhuslikult sõiduki töötamise ajal käivitada.

Vedage ja kinnitage sidumislüliti (7).

a. Gondli sees, roolipea lähedal.



Joonis 6. Kahvile paigaldatud gondli Bluetooth-adapteri juhtmestik (2014 ja uuem)

KÕLARITE ÜHENDUSED

Kanal 1 ja 2 (Gondel)

1. Vaadake gondli kõlari paigalduskomplekti selle komplektiga seotud paigaldamise ja ühenduste jaoks.
2. **Kanal 1:** vasak gondli kõlar.
3. **Kanal 2:** parem gondli kõlar.
4. Ühendage gondli kõlari juhtmestik välise juhtmestikuga [349B].

Kanal 3 ja 4 (Tour-Pak)

1. Vaadake sobiva kõlari paigalduskomplekti selle komplektiga seotud paigaldamise ja ühenduste jaoks.
2. **Kanal 3:** vasak kõlar.
3. **Kanal 4:** parem kõlar.
4. Ühendage Tour-Pak'i juhtmestik välise juhtmestikuga [351A].

Tabel 3. Võimendi kanali määrangud

Määrangud	Kanaliid	Gondlikõlarid	Sadulakoti kõlarid	Tour-Paki kõlarid	Gondli alaosa kõlarid
Peamine võimendi Tri-Glide	[1] ja [2].	X			
	[3] ja [4].		Pole kohaldatav	X	Pole kohaldatav

RAKENDUSE HÄÄLESTUS

MÄRKUS.

Sõiduki ja Bluetoothi komponenti tohib siduda ainult üks kord, kui uut Bluetooth-seadet ei lisata, või süsteemikomponendi rikke tõttu.

Bluetooth-tonglit saab korraga siduda ainult ühe mobiilseadmega. Adapteri saab lahti siduda kas helirakendusest või vajutades sidumislüliti, mis asub juhtmestikus.

1. [Unresolved graphic link \(id=40116-100120\)](#) Juurdepääs helisüsteemile.
 - a. Seadme (1) sidumine süsteemiga.
 - b. Sõiduki helisüsteemi seadistamiseks avage rakenduste menüüd (2).
2. [Unresolved graphic link \(id=40116-100121\)](#) Peamenüü kuva.
 - a. Peamenüü ikoon (1).
 - b. Lähtestage või muutke PIN-koodi (2).
 - c. Muutke ja nimetage oma süsteem ümber (3).
 - d. Kohandage peamenüüd rattapildiga (4).
 - e. Bluetooth-ühenduse indikaator. Läbiva kaldkriipsuga sümbol näitab: Pole ühendatud (5).
3. [Unresolved graphic link \(id=40116-100122\)](#) Seadistusmenüü kuva.
 - a. Seadistusmenüü ikoon (1).
 - b. Kasutage QR-koodi (2) skannimist iSheetil.
 - c. 1. või 2. etapi kõlarite käsitsi seadistamine, kõlarite asukoht ja valge müra kõlarite asukohtade määramiseks.
4. [Unresolved graphic link \(id=40116-100123\)](#) Ekvalaiseri seadistuskuva.
 - a. Ekvalaiseri seadistusikoon (1).
 - b. Häälstage 7-ribalised ekvalaiseri (2) sagedused.
 - c. Kohandatud või eelseadistatud ekvalaiseri valikud (3).
5. [Unresolved graphic link \(id=40116-100124\)](#) Diagnostikamenüü kuva.
 - a. Diagnostikamenüü ikoon (1) kuvab helisüsteemi olekut.
 - b. Avage kõlarite testimise kuva (2).
 - c. Värskendab kõlarite ja võimendite olekut (3) pärast komponentide parandust.

d. Valige kõlar valge müra (4) testi ja funktsioonide jaoks.

e. Minge tagasi diagnostikamenüü kuvale (5).

KOMPLEKTEERIGE

1. Paigaldage kaassõitja käepide. Vaadake hooldusjuhendit.
2. Paigaldage peakaitse. Vaadake hooldusjuhendit.
3. Paigaldage küljekatted. Vaadake hooldusjuhendit.
4. Paigaldage iste. Vaadake hooldusjuhendit.