



09-02-2021

الإرشادات



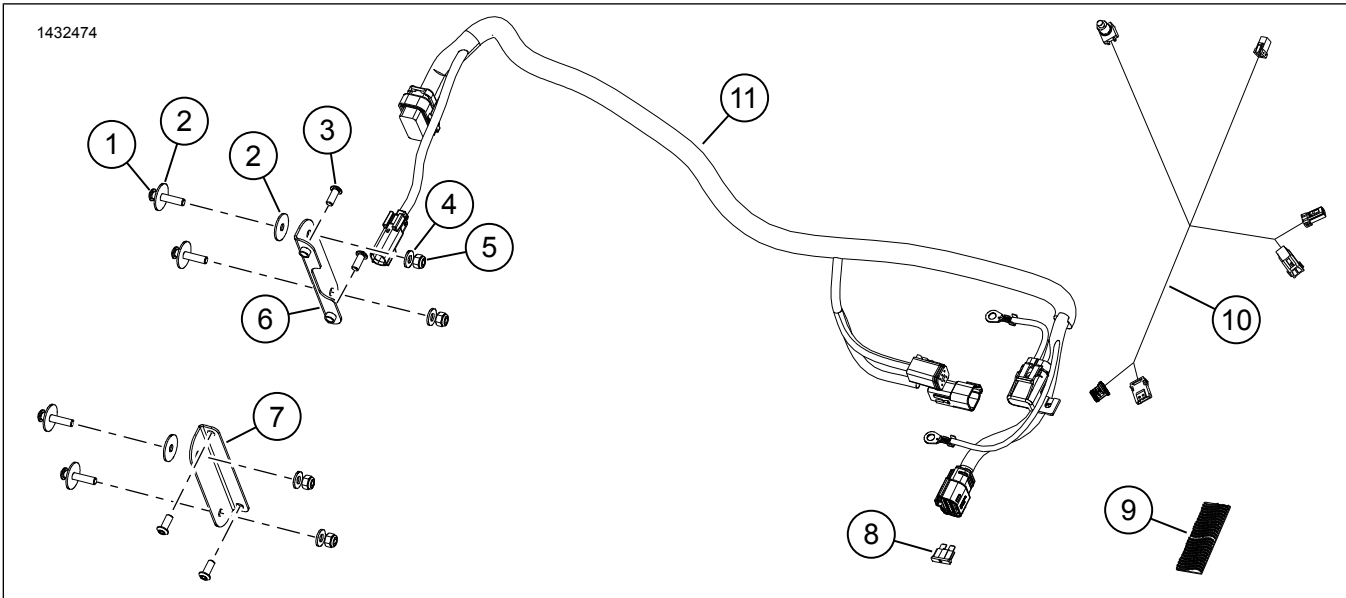
94100152

## مجموعة أدوات تركيب مضخم الصوت الرئيسي - TRI GLIDE (قطعة رقم 76000976 و76001046)

الجدول 1.

المجموعات	الأدوات المقترحة	مستوى المهارة
76001046 ، 76000976	نظارات واقية، مفتاح ربط العزم، مثقاب كهربائي، مجموعة لقم المثقاب، شريط لاصق، أداة تنعيم، كحول إيزوبروبيلي، خرق متجر نظيفة	

محتويات مجموعة الأدوات



الشكل 1. قطع غيار الخدمة: حزمة مكبر الصوت

الجدول 2. قائمة قطع غيار الخدمة: حزمة مكبر الصوت

ملاحظات	قطعة رقم	الوصف	الكمية	العنصر	✓
	2513	برغي، طويل	4	1	<input type="checkbox"/>
	6036	فلكة، كبيرة	6	2	<input type="checkbox"/>
	926	برغي، قصير	4	3	<input type="checkbox"/>
	6110	فلكة، صغيرة	4	4	<input type="checkbox"/>
	7686	صامولة إحكام	4	5	<input type="checkbox"/>
	لا يُباع بشكل منفصل	حامل مضخم الصوت الأيسر	1	6	<input type="checkbox"/>
	لا يُباع بشكل منفصل	حامل مضخم الصوت الأيمن	1	7	<input type="checkbox"/>
	95-72371	مصهر، 40 أمبير	1	8	<input type="checkbox"/>
	06-76434	قلل مزدوج	1	9	<input type="checkbox"/>
	69202657	مجموعة أسلاك مفتاح Bluetooth الإلكتروني	1	10	<input type="checkbox"/>
	لا يُباع بشكل منفصل	مجموعة أسلاك مضخم الصوت	1	11	<input type="checkbox"/>

التحميل الزائد في شدة التيار الكهربائي



عند تركيب أي ملحق كهربائي، احرص على عدم تجاوز شدة التيار المحددة في ملصق التصنيف على المنصهر أو قاطع الدائرة الذي يحمي الدائرة المتأثرة من التعديل. وقد يؤدي تجاوز شدة التيار إلى أعطال كهربائية، الأمر الذي قد يؤدي إلى حدوث وفاة أو إصابة خطيرة. (a00310)

ملاحظة

قد تؤدي إضافة ملحقات كهربائية أكثر من اللازم إلى زيادة الحمل على نظام الشحن في الدراجة. إذا كانت الملحقات الكهربائية التي تعمل في نفس الوقت تستهلك تياراً كهربائياً أكثر شدة من التيار الكهربائي الذي يصدره نظام الشحن في المركبة، فقد يؤدي الاستهلاك الكهربائي إلى تصريف البطارية ويسبب تلف النظام الكهربائي للمركبة. (d00211)

يحتاج مضخم الصوت هذا إلى تيار يصل إلى 8 أمبير فوق التيار الوارد من النظام الكهربائي.

متطلبات التركيب

نزل تطبيق الصوت من Harley-Davidson .

تستخدم هذه المجموعة مع مجموعات Harley-Davidson Audio المدعومة من Rockford Fosgate @ الأخرى.

صممت هذه المجموعة للاستخدام فقط في أنظمة صوت Harley-Davidson من عام 2014 وما بعده .

تتوافر العناصر المذكورة لدى وكيل Harley-Davidson:

- موديلات Trike لعام 2014 وما بعده: قد يلزم الشراء المنفصل لمجموعة أسلاك التمديد الخاصة بالطاقة من Harley-Davidson (القطعة رقم 69200921). تستخدم هذه المجموعة عند تركيب عدة ملحقات كهربائية في المركبة.
- موديلات Touring لعام 2014 وما بعده: يلزم الشراء المنفصل لمجموعة مضخم الصوت الرئيسي من Harley-Davidson (القطعة رقم 76000997) لهذا التثبيت.

ملاحظة

تحقق من أن كافة المحتويات موجودة في هذه العلبة قبل تثبيت عناصر من المركبة أو فكها.

عام

ملاحظة

لن يشغل نظام الصوت ومكبرات الصوت المثبتة الصوت ما لم يتم تكوين النظام باستخدام تطبيق الصوت من Harley-Davidson أو من قبل إحدى وكالات Harley-Davidson المعتمدة.

ملاحظة

لم تُصمَّم الأجيال المختلفة من مكبرات الصوت ومضخمات الصوت والأسلاك لمركبات Harley-Davidson أو تُختبر للعمل معاً. يُرجى الرجوع إلى كتالوج قطع الغيار والملحقات للحصول على توصيات الملاءمة واستشارة وكيلك لضمان الأداء والتوافق الأمثل.

مفتاح البلوتوث الإلكتروني هو مكون الاتصالات الصوتية. يمكن لهذا المفتاح بالاقتران مع تطبيق H-D Audio تعيين قنوات مضخمات الصوت ومكبرات الصوت أو تحسين الصوت عن طريق توسيع نطاق التردد مع معادل إضافي. لا يمكن استخدام المفتاح الإلكتروني بمثابة جهاز اتصالات بين هاتفك ورايوي المركبة.

يوصى بالتثبيت من قبل فني في وكالة Harley-Davidson.

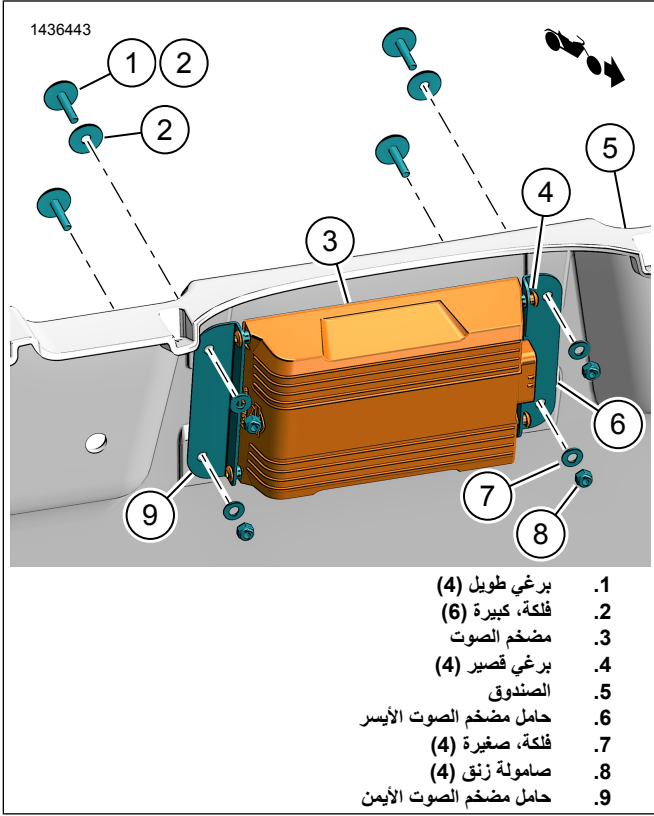
الموديلات

للاطلاع على معلومات ملاءمة الموديل، راجع كتالوج البيع بالتجزئة لقطع الغيار والملحقات أو قسم قطع الغيار والملحقات على الموقع [www.harley-davidson.com](http://www.harley-davidson.com) (باللغة الإنجليزية فقط).

تأكد من أنك تستخدم أحدث إصدار من ورقة التعليمات المتاحة على: [h-d.com/isheets](http://h-d.com/isheets)

اتصل بمركز دعم العملاء لشركة Harley-Davidson على الرقم 1-800-258-2464 (من الولايات المتحدة فقط) أو على رقم 1-414-343-4056.

e. ركب الفلكات الصغيرة (7) والصواميل (8) من خارج الصندوق. اربط. عزم الدوران: 11-12-106-97 (in-lbs N·m) صواميل كتيبة حامل مضخم الصوت



الشكل 2. كتيبات حامل مضخم الصوت

### الأسلاك الرئيسية

1. انظر الشكل وصل الموصل [B149] بمضخم الصوت.
2. وجه مجموعة الأسلاك بطول الإطار.
  - a. ابدأ من مقدمة المركبة.
  - b. ركب مجموعة الأسلاك باستخدام أشركة الكابل دون إحكام ربطها.
  - c. لا تحكم ربط أشرطة الكابل.
3. راجع الشكل 4 أو الشكل 5. وجه الموصلات الفرعية لمجموعة الأسلاك (3 و4) خلف منطقة صندوق البطارية.
4. موديلات 2014 - 2016:
  - a. حدد موقع موصل رابط البيانات [A91] في علبة الجانب الأيسر.
  - b. ارفع لسان القفل. مرر وحدة التحكم في الجسم (BCM) بالموصل المرفق إلى خارج علبة الجانب الأيسر.

ملاحظة

لا تنزع الموصل من وحدة التحكم في الجسم. تأكد من نزع المصهر الرئيسي إذا كانت هناك حاجة إلى فصل موصل وحدة التحكم في الجسم.

  - c. انزع الموصل [A91] من العلبة.
  - d. انزع غطاء الطفس من الموصل [A91].

تعتمد سلامة قائد الدراجة والراكب على تركيب هذا الطقم بشكل سليم. استخدم إجراءات دليل الصيانة المناسبة. إذا لم تستطع القيام بهذا الإجراء، أو لم تكن لديك الأدوات المناسبة، فتفضل بزيارة وكيل Harley-Davidson لإجراء عملية التركيب. قد يؤدي تركيب هذا الطقم بشكل غير سليم إلى حدوث وفاة أو إصابة خطيرة. (b00333)

يوصى بالثبيت من قبل فني في وكالة Harley-Davidson.

### الإعداد

#### ملاحظة

يشير مستند التعليمات هذا إلى المعلومات الواردة في دليل الصيانة. يلزم وجود دليل الصيانة الخاص بهذا العام/الطرز من الدراجات البخارية لإجراء عملية التركيب هذه. يمكن الحصول على دليل من وكيل شركة Harley-Davidson.

1. فك المقعد. راجع دليل الصيانة.
2. أزل الأغطية الجانبية. راجع دليل الصيانة.
3. فك المصهر الرئيسي. راجع دليل الصيانة.
4. فك قضيب الإمساك الخاص بالراكب. راجع دليل الصيانة.
5. فك الهيكل وضعه على وسادة واقية. يمكن ترك الرفرفين والصندوق الخلفي متصلين بالهيكل. راجع دليل الصيانة.

### الصندوق

1. انظر الشكل ركب كتيبات حامل مضخم الصوت.
  - a. ركب الكتيبتان (6 و9) في مضخم الصوت (3).
  - b. قم بتركيب البراغي (4). اربط. عزم الدوران: 5 (44 in-lbs N·m) براغي كتيبة حامل مضخم الصوت
2. انقب الثقوب في هيكل trike.
  - a. ضع مضخم الصوت بالكتيقات فوق الوسادات الأربع المرتفعة.
  - b. ضع الموصل متجهًا إلى اليسار.
  - c. وسيط الثقوب السفلى فوق الوسادات السفلى.
  - d. ميّز مواقع الثقوب.
  - e. فكّ مضخم الصوت مع الكتائف.
  - f. انقب أربعة ثقوب بقياس 9/32 بوصة (7.2 مم).

#### ملاحظة

تأكد من تركيب موصل مضخم الصوت بحيث يواجه الجانب الأيسر للمركبة.

2. انظر الشكل ركب مضخم الصوت بالكتيقات.
  - a. ضع مضخم الصوت (3) بالكتيقات (6 و9) فوق الوسادات الأربع المرتفعة.
  - b. ركب فلكتين كبيرتين (2) على البراغي العلوية (1).
  - c. ركب فلكة كبيرة (2) على البراغي السفلية (1).
  - d. ركب البراغي من داخل الصندوق.

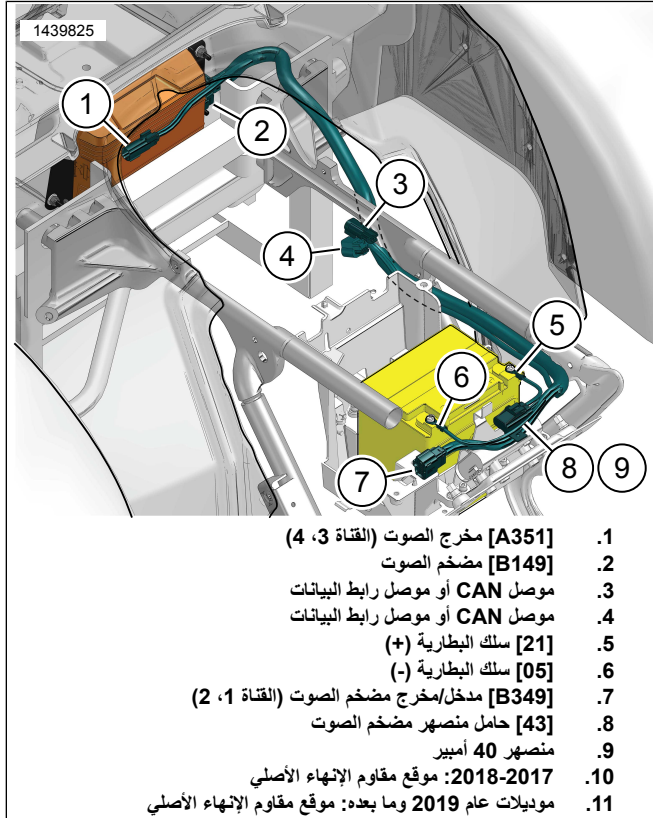
10. أحكم تثبيت حامل مصهر مضخم الصوت (8) باستخدام شريط الكابل.
11. 3. انظر الشكل وجّه مجموعة الأسلاك مع موصل مضخم الصوت فوق الجانب الأيسر من الإطار.
12. ملاحظة  
لن يمكن الوصول إلى موصل مضخم الصوت بعد تركيب جسم *trike* بالكامل.

ركب الجسم في المركبة. راجع دليل الصيانة.

a. وصل [B149] بالمركبة.

13. ركب المصهر (9) في حامل المصهر (8).

14. أحكم ربط بقية مجموعة الأسلاك باستخدام أشرطة الكابل حسب الحاجة.



الشكل 3. توجيه مجموعة أسلاك مضخم الصوت

- e. 4. انظر الشكل وصل مبيت المقبس الرمادي الموجود في مجموعة أسلاك مضخم الصوت [1291] (B) بموصل المركبة [A91].
- f. ضع الموصل [1391] (A) من مجموعة الأسلاك الخارجية أعلى [B91].  
تثبته بشرائط الكابل.
- g. أعد غطاء الطقس مرة أخرى من مجموعة [A91] في المركبة إلى المجموعة الخارجية [A91].
- h. ركب وحدة التحكم في الجسم بالموصل المرفق في علبة الجانب الأيسر.

5. موديلات 2017 - 2018:

- a. 3. انظر الشكل حدد موضع موصل المركبة [A319] وغطاء المقاومة الطرفية بالقرب من منطقة غطاء الجانب الأيمن.
- b. 5. انظر الشكل وجّه الموصلات [3319] (A) و [4319] (B) باتجاه غطاء الجانب الأيمن إلى [7349] (B).
- c. وصل موصلات مجموعة أسلاك مضخم الصوت (3 و 4) بالمركبة.
- d. مجموعة أسلاك مضخم الصوت [A319] بالمركبة [B319].
- e. مجموعة أسلاك مضخم الصوت [B319] إلى غطاء المقاومة الطرفية [A319].

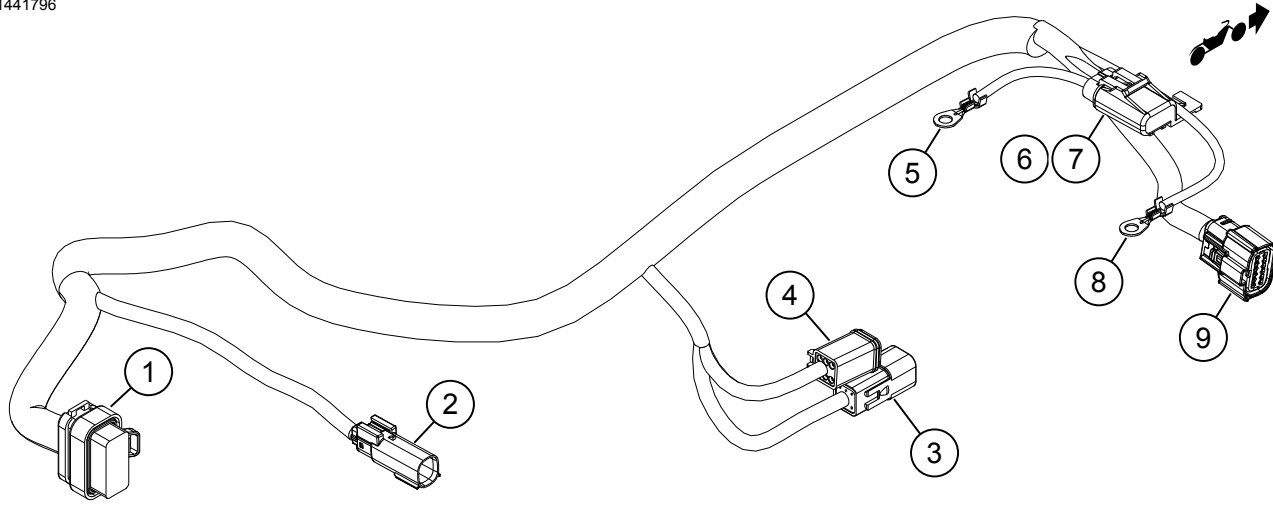
6. موديلات عام 2019 وما بعده:

- a. 3. انظر الشكل حدد موضع موصل المركبة [A319] وغطاء المقاومة الطرفية بالقرب من منطقة غطاء الجانب الأيمن.
- b. 5. انظر الشكل وجّه الموصلات [3319] (A) و [4319] (B) إلى أسفل مقعد الراكب. انزع شريط الكابلات لتوجيه أحد الأفرع نحو الجهة الخلفية من المركبة.
- c. وصل موصلات مجموعة أسلاك مضخم الصوت (3 و 4) بالمركبة.
- d. مجموعة أسلاك مضخم الصوت [A319] بالمركبة [B319].
- e. مجموعة أسلاك مضخم الصوت [B319] إلى غطاء المقاومة الطرفية [A319].

7. 3. انظر الشكل وجّه القطع 5-9 أمام البطارية ونحو غطاء الجانب الأيمن.

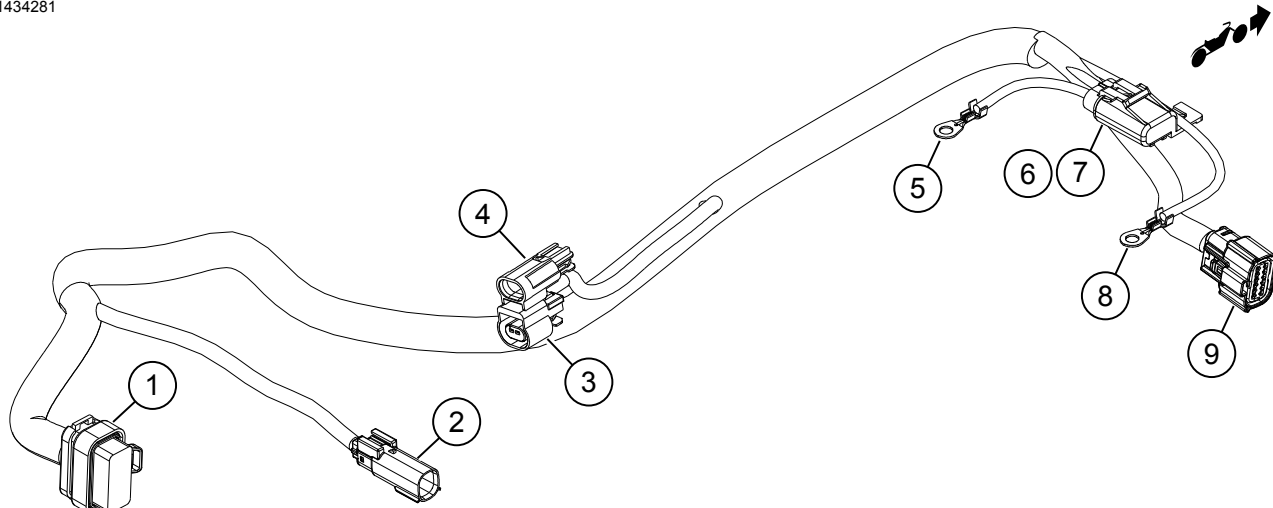
8. وصل كابل البطارية السالب (6).

9. وصل كابل البطارية الموجب (5).



- |    |   |
|----|---|
| 1. | [B149] مضخم الصوت                         |
| 2. | [A351] مخرج الصوت (القناة 3، 4)           |
| 3. | [A91] موصل رابط البيانات                  |
| 4. | [B91] موصل رابط البيانات                  |
| 5. | [21] سلك البطارية (+)                     |
| 6. | [43] حامل منضهر مضخم الصوت                |
| 7. | منضهر 40 أمبير                            |
| 8. | [05] سلك البطارية (-)                     |
| 9. | [B349] مدخل/مخرج مضخم الصوت (القناة 1، 2) |

الشكل 4. مجموعة أسلاك مضخم الصوت (2014-2016)



- |    |   |
|----|---|
| 1. | [B149] مضخم الصوت                         |
| 2. | [A351] مخرج الصوت (القناة 3، 4)           |
| 3. | موصل CAN [B319]                           |
| 4. | موصل CAN [A319]                           |
| 5. | [21] سلك البطارية (+)                     |
| 6. | [43] حامل منضهر مضخم الصوت                |
| 7. | منضهر 40 أمبير                            |
| 8. | [05] سلك البطارية (-)                     |
| 9. | [B349] مدخل/مخرج مضخم الصوت (القناة 1، 2) |

الشكل 5. مجموعة أسلاك مضخم الصوت (موديلات عام 2017 وما بعده)

- مجموعة أسلاك مفتاح Bluetooth الإلكتروني (موديلات عام 2014 وما بعده)
2. حدد مواضع موصلات المركبة: [1-22] و [299].
- a. افصل الموصلات.

ملاحظة

3. وصل مجموعة أسلاك مفتاح Bluetooth الإلكتروني بالمركبة.

يُستثنى من هذا الإجراء موديلات CVO.

- a. [A1-22] إلى [B1-22].

1. انظر الشكل ركب مجموعة أسلاك مفتاح Bluetooth الإلكتروني ووجهها تحت سطح التغطية الانسيابي.

- b. بمجموعة أسلاك سطح التغطية الانسيابي الخاص بالمركبة [B1-22] عنصر التحكم الأيمن. [A1-22]

## ملاحظة

استخدم قطعة مجموعة أسلاك التمديد رقم 69200921 عند الحاجة.

4. وصل مفتاح Bluetooth الإلكتروني (1) بمجموعة أسلاك مفتاح Bluetooth الإلكتروني (2).

a. [B353]

b. ثبت المفتاح الإلكتروني (1) بإحكام في الهيكل الداعم لسطح التغطية الانسيابي باستخدام شريط القفل المزدوج.

5. ملاحظة

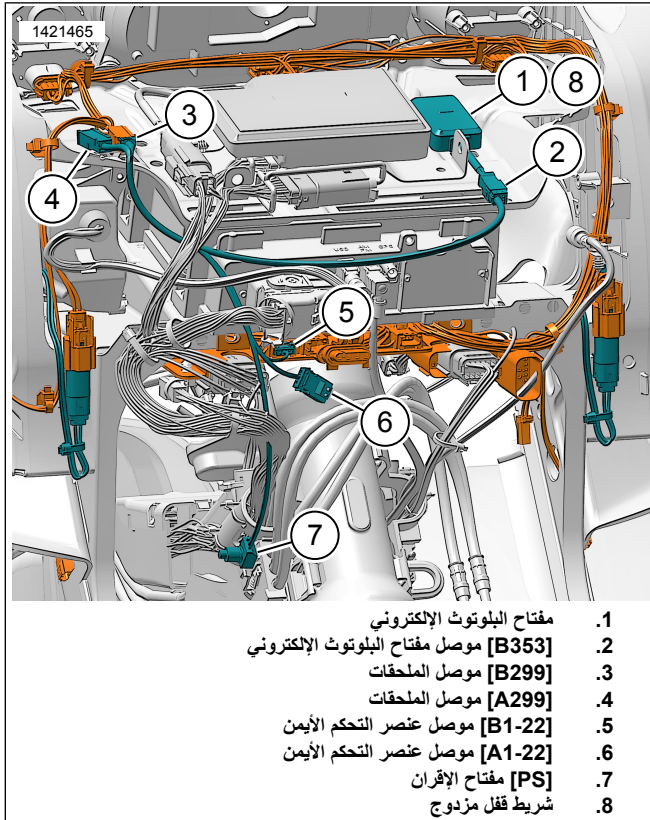
لا يجوز إقران المركبة بمكوّن Bluetooth إلا مرة واحدة ما لم يكن هناك جهاز Bluetooth جديد تجري إضافته أو بسبب فشل أحد مكونات النظام.

لا يمكن إقران مفتاح Bluetooth الإلكتروني (1) بأكثر من جهاز محمول واحد في المرة الواحدة. يمكن إلغاء إقران المفتاح الإلكتروني إما عن طريق تطبيق الصوت أو الضغط على مفتاح الإقران (7) الموجود على مجموعة الأسلاك.

يجب تثبيت مفتاح الإقران (7) في مكان لا يمكن أن يتعرض فيه للتشغيل بدون قصد أثناء تشغيل المركبة.

وجه مفتاح الإقران (7) وثبته بإحكام.

a. داخل سطح التغطية الانسيابي بالقرب من رأس التوجيه.



1. مفتاح البلوتوث الإلكتروني
2. موصل مفتاح البلوتوث الإلكتروني [B353]
3. موصل الملحقات [B299]
4. موصل الملحقات [A299]
5. موصل عنصر التحكم الأيمن [B1-22]
6. موصل عنصر التحكم الأيمن [A1-22]
7. مفتاح الإقران [PS]
8. شريط قفل مزدوج

الشكل 6. مجموعة أسلاك مفتاح البلوتوث الإلكتروني لسطح التغطية الانسيابي المثبت على الشوكة (موديلات عام 2014 وما بعده)

## وصلات مكبر الصوت

## القناة 1 و 2 (سطح التغطية الانسيابي)

1. راجع القسم الخاص بمجموعة أدوات تركيب مكبر صوت سطح التغطية الانسيابي لمعرفة طريقة التوجيه والوصلات المرتبطة بهذه المجموعة.
2. القناة 1: مكبر الصوت الأيسر لسطح التغطية الانسيابي.
3. القناة 2: مكبر الصوت الأيمن لسطح التغطية الانسيابي.
4. وصل مجموعة أسلاك مكبر صوت سطح التغطية الانسيابي بمجموعة الأسلاك الخارجية [B349].

## القناة 3 و 4 (الصندوق الخلفي)

1. راجع القسم الخاص بمجموعة أدوات تركيب مكبر الصوت المطلوب لمعرفة طريقة التوجيه والوصلات المرتبطة بهذه المجموعة.
2. القناة 3: مكبر الصوت الأيسر.
3. القناة 4: مكبر الصوت الأيمن.
4. وصل مجموعة أسلاك الصندوق الخلفي بمجموعة الأسلاك الخارجية [A351].

## الجدول 3. تعيينات قناة مضخم الصوت

التعيينات	الفتوات	سماعات بالواح التغطية الانسيابية	سماعات الحقيبة الجانبية	سماعات الصندوق الخلفي Tour-Pak	السماعات السفلية المزودة بألواح تغطية انسيابية
مضخم الصوت الرئيسي Tri-Glide	1 و 2 3 و 4	X		X	لا ينطبق

## إعداد التطبيق

2. قم بتركيب المنصهر الرئيسي. راجع دليل الصيانة.

3. قم بتركيب الأغطية الجانبية. راجع دليل الصيانة.

4. ركب المقعد. راجع دليل الصيانة.

### ملاحظة

لا يجوز إقران المركبة بمكُون Bluetooth إلا مرة واحدة ما لم يكن هناك جهاز Bluetooth جديد تجري إضافته أو بسبب فشل أحد مكونات النظام.

لا يمكن إقران مفتاح Bluetooth الإلكتروني بأكثر من جهاز محمول واحد في المرة الواحدة. يمكن إلغاء إقران المفتاح الإلكتروني إما عن طريق تطبيق الصوت أو الضغط على مفتاح الإقران الموجود على مجموعة الأسلاك.

1. [Unresolved graphic link \(id=40116-100120\)](#) الوصول إلى نظام الصوت المتوفر لديك.

a. قم بإقران جهاز (1) بالنظام.

b. قم بالوصول إلى قوائم التطبيق (2) لإعداد نظام الصوت بالمركبة.

2. [Unresolved graphic link \(id=40116-100121\)](#) شاشة القائمة الرئيسية.

a. أيقونة القائمة الرئيسية (1).

b. أعد تعيين رقم التعريف الشخصي (PIN) للأمان (2) أو غيره.

c. حرر نظامك وأعد تسميته (3).

d. خصص القائمة الرئيسية باستخدام صورة دراجتك (4).

e. مؤشر اتصال البلوتوث. يُشير الخط المائل الموجود في الرمز إلى: غير متصل (5).

3. [Unresolved graphic link \(id=40116-100122\)](#) شاشة قائمة الإعداد.

a. أيقونة قائمة الإعداد (1).

b. تُستخدم لمسح رمز الاستجابة السريعة (2) على iSheet.

c. الإعداد اليدوي للسماعات في المرحلة 1 أو 2 وموقع مكبر الصوت والضوضاء البيضاء لتعيين مواقع مكبر الصوت.

4. [Unresolved graphic link \(id=40116-100123\)](#) شاشة إعداد المعادل.

a. أيقونة إعداد المعادل (1)

b. توليف ترددات المعادل ذو الـ 7 نطاقات (2).

c. التخصيص أو الإعداد المسبق لتحديدات المعادل (3).

5. [Unresolved graphic link \(id=40116-100124\)](#) شاشة قائمة التشخيص.

a. يعرض رمز قائمة التشخيص (1) حالة نظام الصوت.

b. افتح شاشة اختبار مكبر الصوت (2).

c. يحدث حالة مكبر الصوت ومضخم الصوت (3) بعد إصلاح المكون.

d. حدد مكبر صوت لاختبار الضوضاء البيضاء (4) ووظائفه.

e. الرجوع إلى شاشة قائمة التشخيص (5).

## اكتمل

1. ركب قضيب الإمساك الخاص بالراكب. راجع دليل الصيانة.