



# INSTRUKCIJAS

94100152

2021-02-09

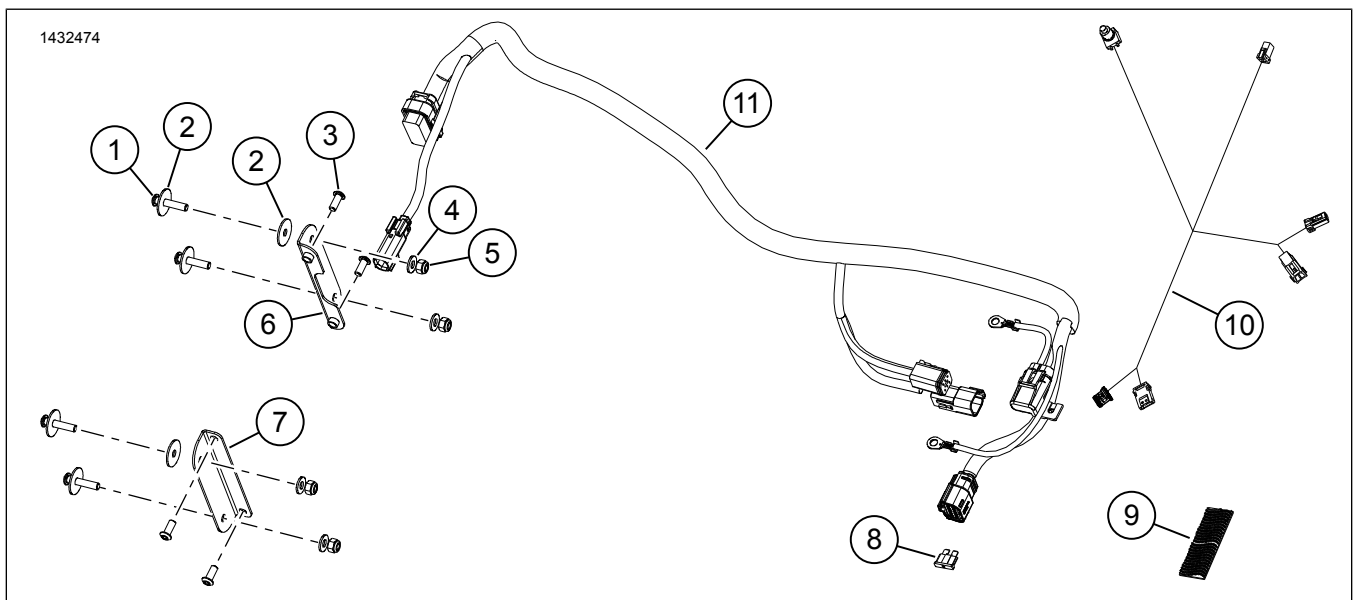


## PRIMĀRĀ PASTIPRINĀTĀJA UZSTĀDĪŠANAS KOMPLEKTS - TRI GLIDE (DN 76000976 UN 76001046)

Tabula 1.

Harley-Davidson audio powered by Rockford Fosgate®		
Komplekti	Ieteicamie instrumenti	Prasmju līmenis
76000976, 76001046	Drošības brilles, griezes momenta atslēga, elektriskā urbjmašīna, urbšanas uzgaļu komplekts, maskēšanas lente, slīpēšanas instruments, izopropilspirts, tīras darbnīcas lupatas	

### KOMPLEKTA SATURS



Attēls 1 Apkopes daļas: Primārais pastiprinātāja komplekts

Tabula 2. Apkopes daļu saraksts: Primārais pastiprinātāja komplekts

<input checked="" type="checkbox"/>	Ēmums	QTY	APRAKSTS	Partijas Nr.	Piezīmes
<input type="checkbox"/>	1	4	Skrūve, gara	2513	
<input type="checkbox"/>	2	6	Paplāksne, liela	6036	
<input type="checkbox"/>	3	4	Skrūve, īsa	926	
<input type="checkbox"/>	4	4	Paplāksne, maza	6110	
<input type="checkbox"/>	5	4	Kontruzgrieznis	7686	
<input type="checkbox"/>	6	1	Kreisā pastiprinātāja stiprinājums	Netiek pārdots atsevišķi	
<input type="checkbox"/>	7	1	Labā pastiprinātāja stiprinājums	Netiek pārdots atsevišķi	
<input type="checkbox"/>	8	1	Drošinātājs, 40 amp	72371-95	
<input type="checkbox"/>	9	1	Dubultais stiprinājums	76434-06	
<input type="checkbox"/>	10	1	Bluetooth sargspraudņa vadu instalācija	69202657	
<input type="checkbox"/>	11	1	Pastiprinātāja vadu instalācija	Netiek pārdots atsevišķi	

#### PIEZĪME

Pirms detaļu uzstādīšanas vai noņemšanas no transportlīdzekļa pārbaudiet, vai komplektā ir visas sastāvdaļas.

## VISPĀRĪGI

#### PIEZĪME

Tikko uzstādītā audio sistēma un skaļruņi neatskaņos audio, ja vien tas nav konfigurēts, izmantojot Harley-Davidson audio lietotni vai pilnvarota Harley-Davidson izplatītāja palīdzību.

#### PIEZĪME

Dažādu paaudžu skaļruņi, pastiprinātāji un vadi Harley-Davidson transportlīdzekļiem netika izstrādāti vai pārbaudīti, lai tie darbotos kopā. Lūdzu, skatiet P&A katalogu, lai uzzinātu uzstādīšanas ieteikumus, un konsultējieties ar izplatītāju, lai nodrošinātu optimālu veiktspēju un savietojamību.

Bluetooth Dongle ir audio komunikācijas komponents. Kopā ar H-D audio lietotni tas var izvēlēties audio pastiprinājumu un skaļruņu kanālus vai uzlabot skaņu, paplašinot frekvenču diapazonu ar papildu ekvalaizeru. Sargierīces **nevar** izmantot kā sakaru ierīci starp tālruni un transportlīdzekļa radio.

Uzstādīšana, ko veic tehniķis pie Harley-Davidson izplatītāja, ir ieteicama.

## Modeļi

\* Informāciju par modeļu atbilstību skatiet P&A mazumtirdzniecības katalogā vai sadaļā Detaļas un Piederumi vietnē [www.harley-davidson.com](http://www.harley-davidson.com) (tikai angļu valodā).

Pārliecinieties, vai izmantojat visjaunāko instrukciju lapas versiju, kura ir pieejama šeit: [h-d.com/isheets](http://h-d.com/isheets)

Sazinieties ar Harley-Davidson klientu atbalsta centru (tikai ASV) 1-800-258-2464 vai 1-414-343-4056.

## Elektriskā pārslodze

### ▲ BRĪDINĀJUMS

Uzstādot elektriskos piederumus, nepārsniedziet drošinātāja vai jaudas slēdža maksimālo nominālo strāvas stiprumu, kas aizsargā attiecīgo ķēdi, kura tiek pārveidota. Maksimālā strāvas stipruma pārsniegšana var izraisīt elektriskus darbības traucējumus, kas savukārt var izraisīt nāves gadījumus vai nopietnus miesas bojājumus. (00310a)

### PAZIŅOJUMS

Pievienojot pārāk daudz elektrisko piederumu, ir iespējams pārslogot transportlīdzekļa uzlādes sistēmu. Ja visi vienlaikus iedarbinātie elektriskie piederumi vienlaikus patērē vairāk elektriskās strāvas nekā transportlīdzekļa lādēšanas sistēma spēj ģenerēt, elektrības patēriņš var izlādēt akumulatoru un izraisīt bojājumus transportlīdzekļa elektriskajai sistēmai. (00211d)

Šim komplektam nepieciešams līdz 8 ampēriem vairāk strāvas no elektrosistēmas.

## Uzstādīšanas prasības

Lejupielādējiet Harley-Davidson audio lietotni.

Izmantojiet šo komplektu kopā ar citiem **Harley-Davidson Audio powered by Rockford Fosgate®** komplektiem.

Šis komplekts paredzēts lietošanai TIKAI 2014. gadā un vēlāk ražotām Harley-Davidson audio sistēmām.

Šīs preces ir pieejamas pie jūsu Harley-Davidson izplatītāja:

- **2014. gada un jaunāki Trike:** var būt nepieciešama Harley-Davidson elektroinstalācijas pagarinājuma (daļa Nr. 69200921) atsevišķa iegāde. Izmantojiet to, ja transportlīdzeklim ir uzstādīti vairāki elektriskie piederumi.

- **2014 un vēlāk Touring:** Šai instalācijai nepieciešams atsevišķi iegādāties Harley-Davidson primāro pastiprinātāju un dongle komplektu (detaljas Nr. 76000997).

### ▲ BRĪDINĀJUMS

**Braucēja un pasažiera drošība ir atkarīga no šī komplekta pareizās uzstādīšanas. Izmantojiet atbilstošas procedūras no apkopes rokasgrāmatas. Ja jums nav vajadzīgo prasmju vai instrumentu darba veikšanai, uzticiet uzstādīšanu Harley-Davidson® izplatītājam. Šī komplekta nepareiza uzstādīšana var izraisīt nāvi vai smagas traumas. (00333b)**

Uzstādīšana, ko veic tehniķis pie Harley-Davidson izplatītāja, ir ieteicama.

## SAGATAVOŠANĀS

### PIEZĪME

Šī instrukciju lapa atspoguļo apkopes rokasgrāmatas informāciju. Lai veiktu uzstādīšanu, ir nepieciešama šī gada/modeļa motocikla apkopes rokasgrāmata. To var iegūt no Harley-Davidson® izplatītāja.

1. Noņemiet sēdekļa pārsegu. Skatiet apkopes rokasgrāmatu.
2. Noņemiet sānu pārsegu. Skatiet apkopes rokasgrāmatu.
3. Izņemiet galveno drošinātāju. Skatiet apkopes rokasgrāmatu.
4. Noņemiet pasažieru rokturus. Skatiet apkopes rokasgrāmatu.
5. Noņemiet korpusu un novietojiet uz aizsardzības paliktņa. Spāni un Tour-Pak var palikt piestiprināti pie korpusa. Skatiet apkopes rokasgrāmatu.

## BAGĀŽNIEKS

1. Skatīt figūru 2. Uzstādiest pastiprinātāja montāžas kronšteinu.
  - a. Pievienojiet kronšteinus (6, 9) pie pastiprinātāja (3).
  - b. Ieskrūvējiet skrūves (4). Pievelciet.  
Griezes moments: 5 N·m (44 in-lbs) *Pastiprinātāja kronšteina skrūves*
2. Urbiet caurumus Trike korpusā.
  - a. Novietojiet pastiprinātāju ar kronšteinu virs četriem paliktņiem.
  - b. Novietojiet savienotāju virzienā pa kreisi.
  - c. Centrējiet apakšējos caurumus virs apakšējiem paliktņiem.
  - d. Atzīmējiet caurumu atrašanās vietu.
  - e. Noņemiet pastiprinātāju ar kronšteinu.
  - f. Izurbiet četrus 9/32 collu (7,2 mm) caurumus.

3.

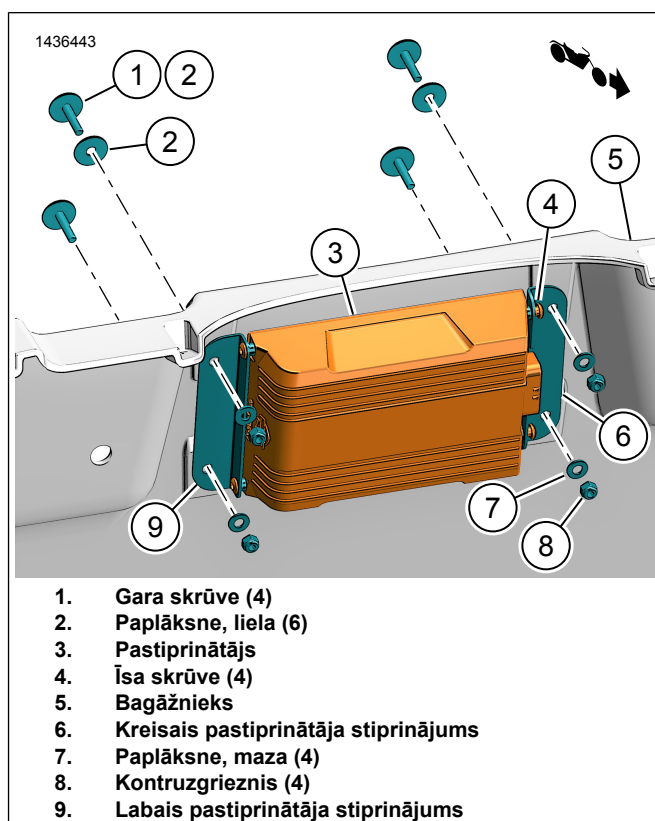
### PIEZĪME

*Pārliecinieties, ka pastiprinātāja savienotājs ir uzstādīts pret transportlīdzekļa kreiso pusi.*

Skatīt figūru 2. Piestipriniet pastiprinātāju ar kronšteiniem.

- a. Novietojiet pastiprinātāju (3) ar kronšteiniem (6, 9) virs četriem paliktņiem.
- b. Uzlieciet divas lielās paplāksnes (2) uz augšējām skrūvēm (1).
- c. Uzlieciet vienu lielo paplāksni (2) uz apakšējām skrūvēm (1).
- d. Ieskrūvējiet skrūves no bagāžnieka iekšpusēs.
- e. Uzlieciet mazās paplāksnes (7) un uzgriežņus (8) no ārpuses. Pievelciet.

Griezes moments: 11–12 N·m (97–106 in-lbs)  
*Pastiprinātāja kronšteina uzgriežņi*



**Attēls 2 Pastiprinātāja montāžas kronšteini**

## VADI

1. Skatīt figūru 3. Pievienojiet savienotāju [149B] pastiprinātājam.
2. Virziet vadu instalāciju gar rāmi.
  - a. Sāciet transportlīdzekļa priekšpusē.
  - b. Izmantojot kabeļu siksnas, brīvi piestipriniet instalāciju.
  - c. Nepievelciet kabeļu siksnas.

3. Skatiet šeit: Attēls 4 vai Attēls 5 . Virziet instalācijas saišķa savienotājus (3,4) vietā aiz akumulatora kārbas.

#### 4. 2014-2016. gada modeļi:

- Kreisās puses kārbā atrodiet datu pārraides savienotāju [91A].
- Paceliet fiksācijas cilni. Izbīdiet BCM ar pievienoto savienotāju no kreisās puses kastes.

#### PIEZĪME

*NEIZNEMIET savienotāju no korpusa vadības bloka (BCM). Pārliedzinieties, vai galvenais drošinātājs ir noņemts, ja ir nepieciešams atvienot BCM savienotāju.*

- Noņemiet savienotāju [91A] no kastes.
- Noņemiet no savienotāja laikpstākļu vāciņu [91A].
- Skatīt figūru 4. Pievienojiet pastiprinātāja instalācijas pelēko ligzdas apvalku [91B] (12) transportlīdzekļa savienotājam [91A].
- Novietojiet [91A] (13) no ārējās instalācijas augšpusē uz [91B]. Piestipriniet ar kabeļa siksnīņām.
- Nomainiet laikpstākļu vāciņu no transportlīdzekļa [91A] uz ārējās instalācijas [91A].
- Savienojiet BCM ar savienotāju, kas pievienots kastes kreisajā pusē.

#### 5. 2017-2018. gada modeļi:

- Skatīt figūru 3. Atrodiet transportlīdzekļa savienotāju [319A] un rezistora vāciņu blakus labās puses pārsegam.
- Skatīt figūru 5. Virziet savienotājus [319A] (3) un [319B] (4) uz labās puses vāku līdz [349B] (7).
- Pievienojiet pastiprinātāja instalācijas savienotājus (3 un 4) transportlīdzeklim.
- Pastiprinātāja vadu instalācija [319A] uz transportlīdzekli [319B].
- Pastiprinātāja vadu instalācija [319B] uz pretestības rezistora vāciņu [319A].

#### 6. 2019. gada un jaunākiem modeļiem:

- Skatīt figūru 3. Atrodiet transportlīdzekļa savienotāju [319A] un rezistora vāciņu blakus labās puses pārsegam.
- Skatīt figūru 5. Virziet savienotājus [319A] (3) un [319B] (4) zem pasažiera sēdekļa. Noņemiet kabeļa siksnu, lai novirzītu atzarojumu transportlīdzekļa aizmugurē.
- Pievienojiet pastiprinātāja instalācijas savienotājus (3 un 4) transportlīdzeklim.

d. Pastiprinātāja vadu instalācija [319A] uz transportlīdzekli [319B].

e. Pastiprinātāja vadu instalācija [319B] uz pretestības rezistora vāciņu [319A].

7. Skatīt figūru 3. Virziet daļas 5-9 akumulatora priekšā un virzienā uz labo sānu pārsegu.

8. Pievienojiet negatīvo akumulatora vadu (6).

9. Pievienojiet pozitīvo akumulatora vadu (5).

10. Nostipriniet pastiprinātāja drošinātāja turētāju (8) ar kabeļu siksnīņām.

11. Skatīt figūru 3. Virziet instalāciju ar pastiprinātāja savienotāju pāri rāmja kreisajai pusei.

#### 12. PIEZĪME

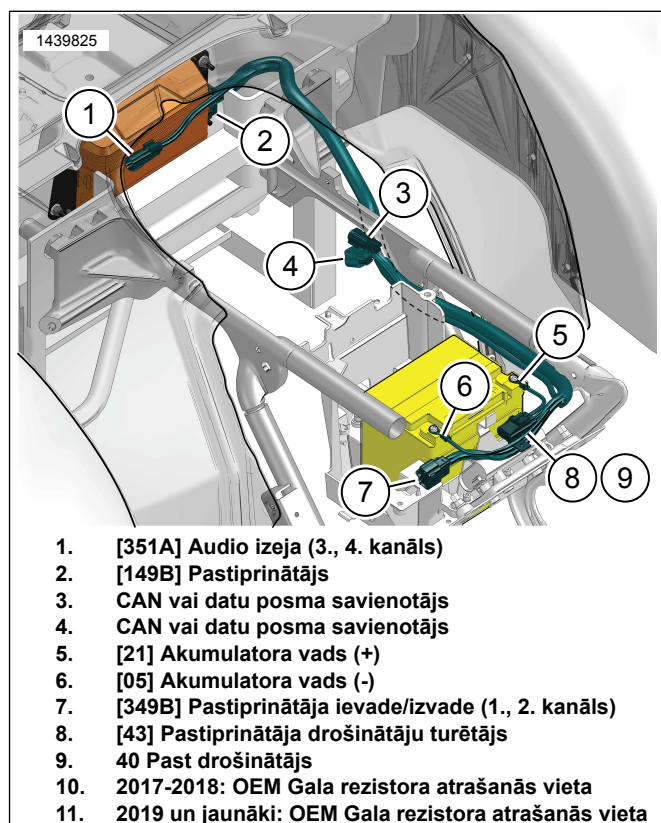
*Kad Trike korpus ir pilnībā uzstādīts, pastiprinātāja savienotājam nav piekļuves.*

Uzstādiet korpusu transportlīdzeklim. Skatiet apkopes rokasgrāmatu.

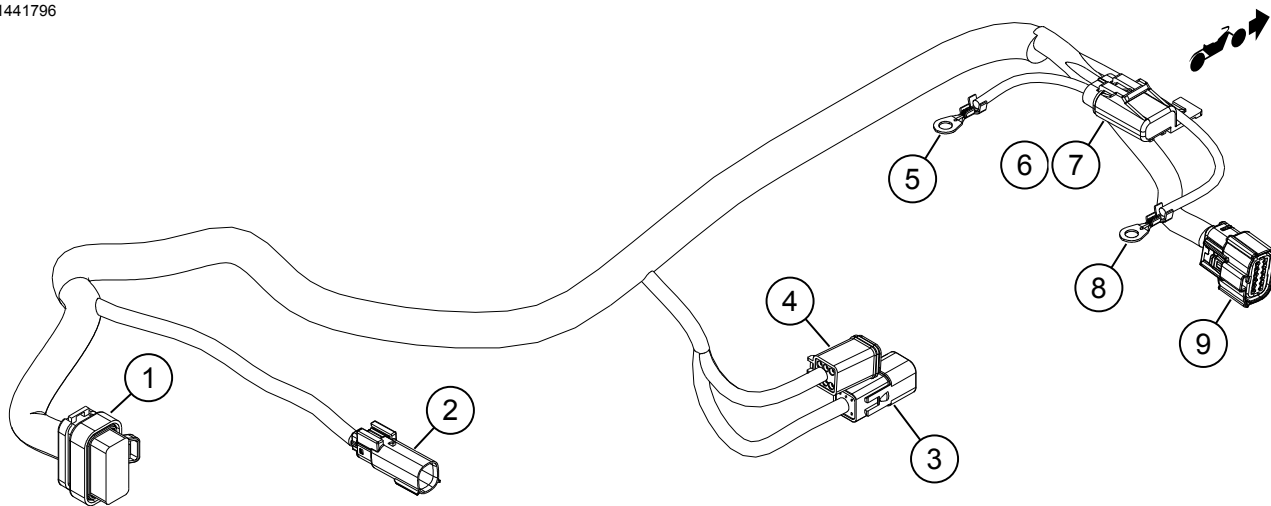
a. Pievienojiet [149B] pastiprinātājam.

13. Ievietojiet drošinātāju (9) drošinātāja turētājā (8).

14. Pēc vajadzības nostipriniet pārējo instalāciju ar kabeļu siksnīņām.

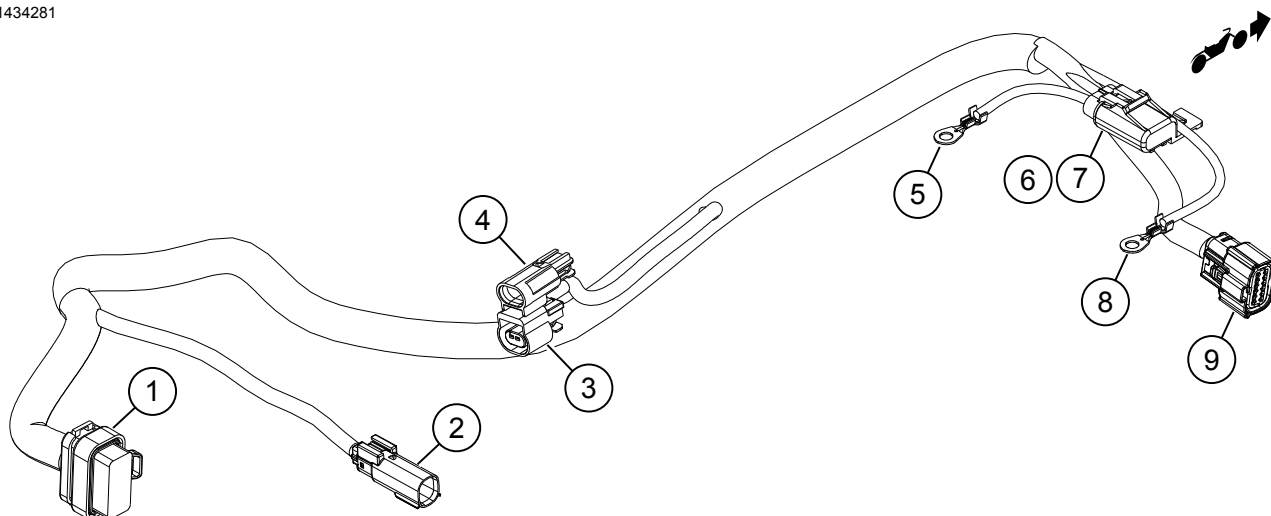


Attēls 3 Pastiprinātāja vadu instalācijas maršrutēšana



- |                                       |  |
|---------------------------------------|--|
| 1. [149B] Pastiprinātājs              | 6. [43] Pastiprinātāja drošinātāju turētājs            |
| 2. [351A] Audio izeja (3., 4. kanāls) | 7. 40 A drošinātājs                                    |
| 3. [91A] Datu pārraides savienotājs   | 8. [05] Akumulatora vads (-)                           |
| 4. [91B] Datu pārraides savienotājs   | 9. [349B] Pastiprinātāja ievade/izvade (1., 2. kanāls) |
| 5. [21] Akumulatora vads (+)          |  |

Attēls 4 Pastiprinātāja savienotājķabelis (2014-2016)



- |                                       |  |
|---------------------------------------|--|
| 1. [149B] Pastiprinātājs              | 6. [43] Pastiprinātāja drošinātāju turētājs            |
| 2. [351A] Audio izeja (3., 4. kanāls) | 7. 40 A drošinātājs                                    |
| 3. [319B] CAN                         | 8. [05] Akumulatora vads (-)                           |
| 4. [319A] CAN                         | 9. [349B] Pastiprinātāja ievade/izvade (1., 2. kanāls) |
| 5. [21] Akumulatora vads (+)          |  |

Attēls 5 Pastiprinātāja savienotājķabelis (2017. un jaunākām versijām)

## BLUETOOTH SARGSPRAUDŅA VADU INSTALĀCIJA (2014 un jaunāki)

### PIEZĪME

Šī procedūra neattiecas uz CVO modeļiem.

1. Skatīt figūru 6. Instalējiet un virziet Bluetooth sargspraudņa instalāciju zem aptecētāja.

2. Sameklējiet transportlīdzekļa savienotājus: [22-1] un [299].
  - a. Atvienojiet savienotājus.
3. Pievienojiet Bluetooth sargspraudņa vadu instalāciju transportlīdzeklim.
  - a. [22-1A] uz [22-1B].
  - b. [22-1B] uz transportlīdzekļa aptecētāja instalācijas [22-1A] labās puses vadību.

c. [299B] uz [299A]

**PIEZĪME**

Ja nepieciešams, izmantojiet daļas Nr. 69200921 pagarinājuma vadus.

4. Pievienojiet Bluetooth sargspraudni (1) Bluetooth sargspraudņa instalācijai (2).

a. [353B]

b. Piestipriniet sargspraudni (1) aptecētāja atbalsta konstrukcijai ar dubultā stiprinājuma lenti (9).

5. **PIEZĪME**

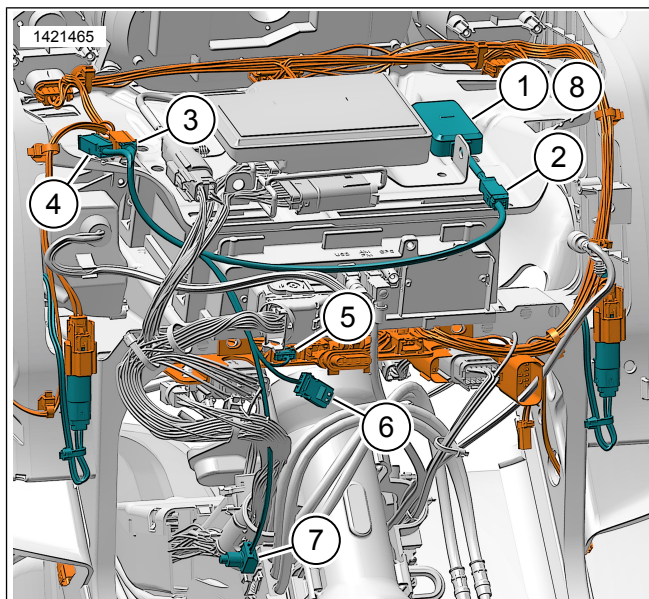
Transportlīdzekļa un Bluetooth komponenta savienošana būtu jāveic tikai vienreiz, ja vien netiek pievienota jauna Bluetooth ierīce vai ja radusies sistēmas daļas kļūme.

Bluetooth sargspraudni (1) vienlaikus var savienot pārī tikai ar vienu mobilo ierīci. Sargspraudni var atvienot caur mobilo aplikāciju vai nospiežot pāra slēdzi (7), kas atrodas uz kabeļa.

Uzstādiet pāra slēdzi (7), kur to nevar nejauši iedarbināt transportlīdzekļa darbības laikā.

Virziet un nostipriniet pāra slēdzi (7).

a. Aptecētāja iekšpusē pie stūres galvas.



1. Bluetooth dongle
2. [353B] Bluetooth dongle savienotājs
3. [299B] Piederumu savienotājs
4. [299A] Piederumu savienotājs
5. [22-1B] Labās puses rokas vadības savienotājs
6. [22-1A] Labās puses rokas vadības savienotājs
7. [PS] Pāra slēdzis
8. Duālās slēgšanas līmlente

Attēls 6 Pie dakšas piestiprināta Fairing Bluetooth Dongle instalācija (2014. un jaunākas versijas)

## SKAĻRUŅU SAVIENOJUMI

### Kanāls 1 un 2 (aptecētājs)

1. Skatiet skaļruņu uzstādīšanas komplektu maršrutēšanai un savienojumiem, kas saistīti ar šo komplektu.
2. **Kanāls 1:** kreisais aptecētāja skaļrunis.
3. **Kanāls 2:** labais aptecētāja skaļrunis.
4. Pievienojiet aptecētāja skaļruņu vadu instalāciju ārējai instalācijai [349B].

### 3. un 4. kanāls (Tour-Pak)

1. Skatiet atbilstošo skaļruņu uzstādīšanas komplektu maršrutēšanai un savienojumiem, kas saistīti ar šo komplektu.
2. **Kanāls 3:** kreisais skaļrunis.
3. **Kanāls 4:** labais skaļrunis.
4. Pievienojiet Tour-Pak vadu instalāciju ārējai instalācijai [351A].

Tabula 3. Pastiprinātāja kanālu piešķires

Piešķires	Kanāli	Skaļruņi aptecētājos	Sēdekļa somas skaļruņi	Tour-Pak skaļruņi	Apakšējie aptecētāju skaļruņi
Primārais pastiprinātājs Tri Glide	1 un 2	X			
	3 un 4		Nav attiecināms	X	Nav attiecināms

# LIETOTŅU IESTATĪŠANA

## PIEZĪME

Transportlīdzekļa un Bluetooth komponenta savienošana būtu jāveic tikai vienreiz, ja vien netiek pievienota jauna Bluetooth ierīce vai ja radusies sistēmas daļas kļūme.

Bluetooth sargspraudni vienlaikus var savienot pārī tikai ar vienu mobilo ierīci. Sargspraudni var atvienot caur mobilo aplikāciju vai nospiežot pāra slēdzi, kas atrodas uz kabeļa.

1. [Unresolved graphic link \(id=40116-100120\)](#) Piekļūst jūsu audio sistēmai.
  - a. Savienojiet pārī ierīci (1) un sistēmu.
  - b. Piekļūstiet lietotnes izvēlnēm (2), lai iestatītu transportlīdzekļa audio sistēmu.
2. [Unresolved graphic link \(id=40116-100121\)](#) Galvenās izvēlnes ekrāns.
  - a. Galvenās izvēlnes ikona (1).
  - b. Atiestatiet vai mainiet drošības personas identifikācijas numuru (PIN) (2).
  - c. Rediģējiet un pārsauciet savu sistēmu (3).
  - d. Pielāgojiet galveno izvēlni ar sava velosipēda attēlu (4).
  - e. Bluetooth savienojuma indikators. Simbols ar šķērsvītrū norāda: Nav pievienots (5).
3. [Unresolved graphic link \(id=40116-100122\)](#) Iestatīšanas izvēlnes ekrāns.
  - a. Iestatīšanas izvēlnes ikona (1).
  - b. Izmantojiet, lai skenētu QR kodu (2) uz iSheet.
  - c. Manuāla iestatīšana 1. vai 2. posma skaļruņiem, skaļruņu atrašanās vietai un baltajam troksnim, lai piešķirtu skaļruņu atrašanās vietas.
4. [Unresolved graphic link \(id=40116-100123\)](#) Ekvalaizera iestatīšanas ekrāns.
  - a. Ekvalaizera iestatīšanas ikona (1)
  - b. Regulējiet 7 joslu ekvalaizera (2) frekvences.
  - c. Pielāgotas vai priekšiestatītas ekvalaizera izvēles (3).
5. [Unresolved graphic link \(id=40116-100124\)](#) Diagnostikas izvēlnes ekrāns.
  - a. Diagnostikas izvēlnes ikona (1) parāda skaņas sistēmas statusu.
  - b. Atveriet skaļruņa pārbaudes ekrānu (2).
  - c. Atsvaidzina skaļruņa un pastiprinātāja statusu (3) pēc komponenta labošanas.

d. Izvēlieties skaļruni baltā trokšņa (4) testam un funkcionalitātei.

e. Atgriezieties diagnostikas izvēlnes ekrānā (5).

## GATAVS

1. Uzstādīt pasažieru rokturus. Skatiet apkopes rokasgrāmatu.
2. Uzstādīt galveno drošinātāju. Skatiet apkopes rokasgrāmatu.
3. Uzstādiet sānu vākus. Skatiet apkopes rokasgrāmatu.
4. Uzstādiet sēdekli. Skatiet apkopes rokasgrāmatu.