



# ИНСТРУКЦИИ

94100152

2021-02-09

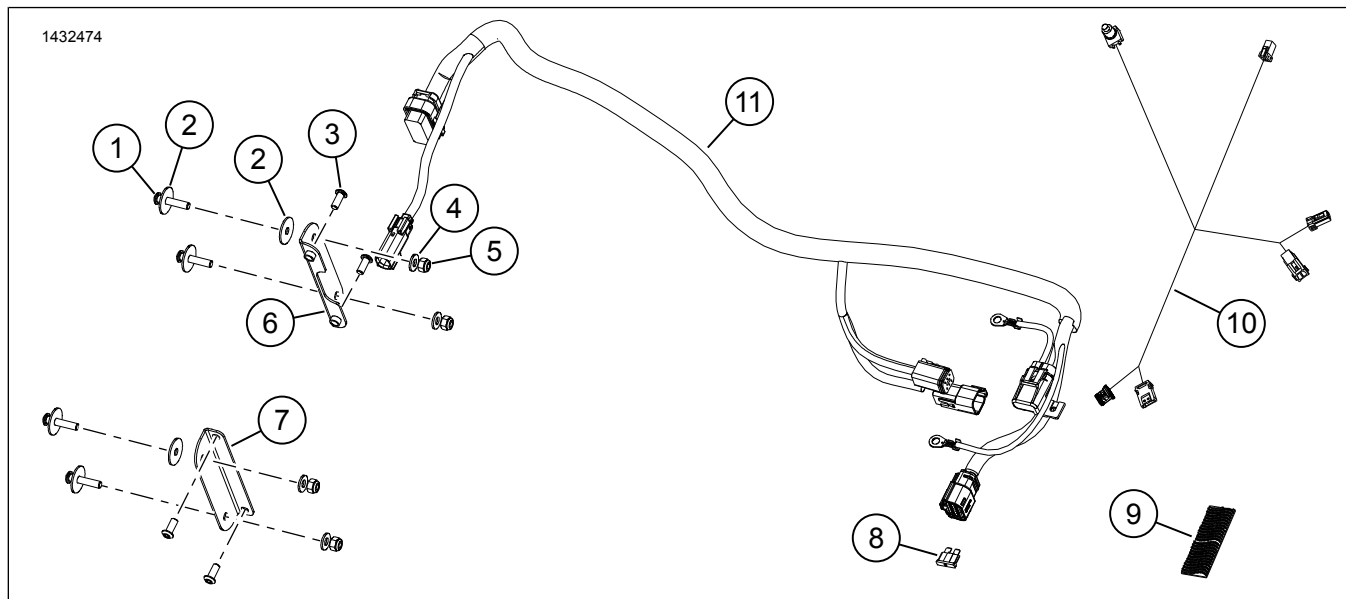


## КОМПЛЕКТ ЗА МОНТАЖ НА ОСНОВЕН УСИЛВАТЕЛ — TRI GLIDE (№ НА ЧАСТ 76000976 И 76001046)

Таблица 1.

Harley-Davidson Audio Powered by Rockford Fosgate®		
Комплекти	Предложени инструменти	Ниво на умения
76000976, 76001046	Защитни очила, динамометричен ключ, бормашина, комплект свредла, самозалепваща лента, инструмент за фаски, изопропилов спирт, чисти работни парцали	

### СЪДЪРЖАНИЕ НА КОМПЛЕКТА



Фигура 1. Части за обслужване: Комплект основен усилвател

Таблица 2. Списък на частите за обслужване: Комплект основен усилвател

<input checked="" type="checkbox"/>	Брой	Код	Описание	Част №	Бележки
<input type="checkbox"/>	1	4	Винт, дълъг	2513	
<input type="checkbox"/>	2	6	Шайба, голяма	6036	
<input type="checkbox"/>	3	4	Винт, къс	926	
<input type="checkbox"/>	4	4	Шайба, малка	6110	
<input type="checkbox"/>	5	4	Контрагайка	7686	
<input type="checkbox"/>	6	1	Стойка за ляв усилвател	Не се продава отделно	
<input type="checkbox"/>	7	1	Стойка за десен усилвател	Не се продава отделно	
<input type="checkbox"/>	8	1	Предпазител, 40 ампера	72371-95	
<input type="checkbox"/>	9	1	Двойна лента за фиксиране	76434-06	
<input type="checkbox"/>	10	1	Окабеляване на bluetooth dongle	69202657	
<input type="checkbox"/>	11	1	Окабеляване на усилвател	Не се продава отделно	

**NOTE**

Уверете се, че всички части са налични в комплекта, преди да монтирате или отстранявате елементи от превозното средство.

**ОБЩИ**

**NOTE**

Новоинсталираната аудио система и високоговорителите няма да възпроизведат звук, освен ако не е конфигуриран с помощта на аудиоприложението на Harley-Davidson или от оторизиран дилър на Harley-Davidson.

**NOTE**

Различните поколения високоговорители, усилватели и окабеляване за превозни средства Harley-Davidson не са проектирани или тествани да работят заедно. Моля, вижте каталога за части и аксесоари за информация за съвместимост и се консултирайте с вашия дилър, за да осигурите оптимална производителност и съвместимост.

Bluetooth Dongle е компонент за аудио комуникация. Във връзка с аудиоприложението на H-D, то може да задава усилвателни и високоговорителни канали или да подобри звука чрез разширяване на честотния диапазон с допълнителен еквалайзер. Dongle **НЕ МОЖЕ** да се използва като комуникационно устройство между вашия телефон и радиото на превозното средство.

Препоръчва се монтаж от техник от търговската мрежа на Harley-Davidson.

**Модели**

\*За информация за съвместимост на моделите вижте каталога за части и аксесоари или раздела „Части и аксесоари на www.harley-davidson.com (само на английски език).

Уверете се, че използвате най-новата версия на инструкциите, достъпна на: h-d.com/isheets

Свържете се с центъра за поддръжка на клиенти на Harley-Davidson на 1-800-258-2464 (само за САЩ) или на 1-414-343-4056.

**Електрическо претоварване**

**▲ ПРЕДУПРЕЖДЕНИЕ**

При инсталиране на някакъв електрически аксесоар уверете се, че не превишавате максималния номинален ампераж на електрическия предпазител или прекъсвач, защитаващи съответната верига. Превишаването на максималния ампераж може да предизвика електрически неизправности, което от своя страна би могло да доведе до смърт или сериозно нараняване. (00310a)

**ИЗВЕСТИЕ**

Добавянето на твърде много електрически аксесоари може да претовари зарядната система на мотоциклета. Ако общото електропотребление на едновременно включените електрически аксесоари превиши възможностите на зарядната система, това може да предизвика изтощаване на акумулатора и да доведе до повреда в електрическата система на мотоциклета. (00211d)

Този усилвател изисква до **8 ампера** повече ток от електрическата система.

**Изисквания за монтаж**

Изтеглете аудиоприложението на Harley-Davidson.

Използвайте този комплект заедно с други комплекти **Harley-Davidson Audio powered by Rockford Fosgate®**.

Този комплект е за употреба CAMO на аудиосистеми Harley-Davidson **2014 г. и по-нови** .

Тези елементи са налични при вашия дилър на Harley-Davidson:

- **Модели Trike от 2014 г. и по-нови:** Може да е необходимо отделното закупуване на окабеляване за удължаване на захранването Harley-Davidson (№ на част 69200921). Използвайте го, когато на превозното средство са монтирани няколко електрически аксесоара.
- **Модели Touring от 2014 г. и по-нови:** Необходимо е отделно закупуване на основен усилвател Harley-Davidson и комплект Dongle (№ на част 76000997) за този монтаж.

#### ▲ ПРЕДУПРЕЖДЕНИЕ

**Безопасността на водача и пътника зависи от правилното поставяне на този комплект. Следвайте съответните процедури в наръчника за обслужване. Ако сметнете, че не можете да извършите процедурата или не разполагате с правилните инструменти, свържете се с дилър на Harley-Davidson да извърши инсталирането. Неправилното поставяне на този комплект би могло да предизвика смърт или сериозно нараняване. (00333b)**

Препоръчва се монтаж от техник от търговската мрежа на Harley-Davidson.

## ПРИГОТВЕТЕ СЕ

#### NOTE

*Тези инструкции се отнасят до информацията в сервисното ръководство. За този монтаж е необходимо сервисно ръководство за мотоциклет от тази година/модел. Такова е налично от дилър на Harley-Davidson.*

1. Свалете седалката. Вижте сервисното ръководство.
2. Свалете страничните капаци. Вижте сервисното ръководство.
3. Свалете главния предпазител. Вижте сервисното ръководство.
4. Свалете пътническата релса за хващане. Вижте сервисното ръководство.
5. Отстранете корпуса и поставете върху предпазна подложка. Калниците и куфарът Tour-Pak може да останат прикрепени към корпуса. Вижте сервисното ръководство.

## БАГАЖНИК

1. Вижте фигура 2. Монтирайте монтажната скоба за усилвателя.
  - a. Монтирайте скоби (6, 9) към усилвателя (3).
  - b. Поставете винтовете (4). Затегнете.  
Въртящ момент: 5 N·m (44 **in-lbs**) *Винтове за монтажна скоба за усилвателя*

2. Пробийте отвори в корпуса на Trike.

- a. Позиционирайте усилвателя със скоби над четирите повдигнати подложки.
- b. Позиционирайте конектора наляво.
- c. Центрирайте долните отвори над долните подложки.
- d. Маркирайте местата на отворите.
- e. Отстранете усилвателя със скобите.
- f. Пробийте четири отвора от 9/32 инча (7,2 мм).

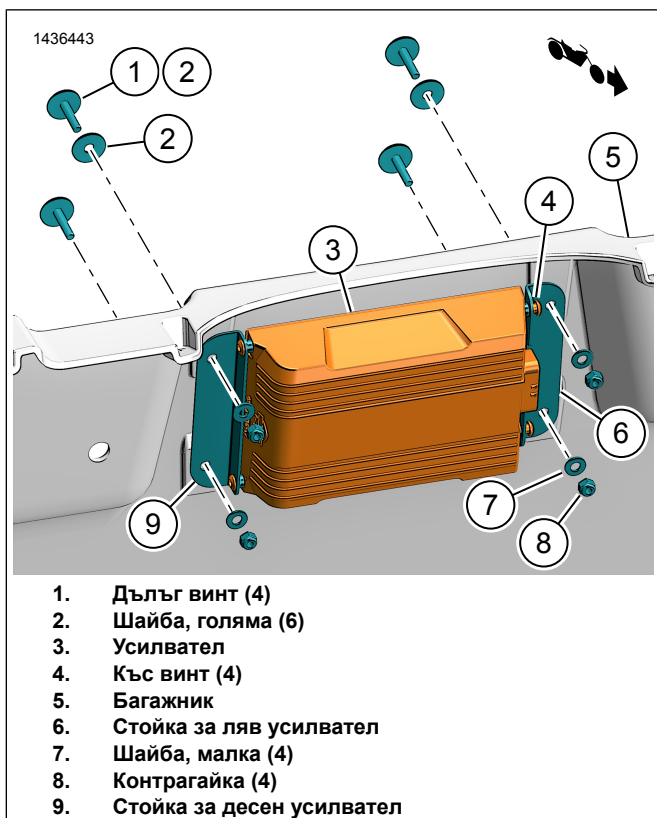
- 3.

#### NOTE

*Уверете се, че конекторът на усилвателя е монтиран от лявата страна на превозното средство.*

Вижте фигура 2. Монтирайте усилвателя със скобите.

- a. Позиционирайте усилвателя (3) със скоби (6, 9) над четирите повдигнати подложки.
- b. Поставете по две големи шайби (2) на горните винтове (1).
- c. Поставете по една голяма шайба (2) на долните винтове (1).
- d. Поставете винтове от вътрешността на багажника.
- e. Поставете малки шайби (7) и гайки (8) от външната страна на багажника. Затегнете.  
Въртящ момент: 11–12 N·m (97–106 **in-lbs**) *Гайки за монтажна скоба за усилвателя*



Фигура 2. Монтажни скоби за усилвателя

## ОКАБЕЛЯВАНЕ

1. Вижте фигура 3. Свържете конектора [149В] с усилвателя.
2. Прокарайте окабеляването по рамата.
  - a. Започнете от предната част на превозното средство.
  - b. С помощта на кабелни връзки монтирайте свободно окабеляването.
  - c. Не затягайте кабелните връзки.
3. Вижте Figure 4 или Figure 5 . Прокарайте конекторите за сноповете окабеляване (3, 4) зад зоната на кутията на акумулатора.
4. **Модели 2014-2016 г.:**
  - a. Намерете съединителния конектор за данни [91А] в лявата странична кутия.
  - b. Повдигнете заключващия накрайник. Плъзнете ВСМ с прикрепения конектор навън от лявата странична кутия.

### NOTE

НЕ отстранявайте конектора от модула за управление на електронните компоненти на корпуса (ВСМ). Уверете се, че главният предпазител е отстранен, ако е необходимо да изключите ВСМ конектора.

- c. Отстранете конектора [91А] от кутията.
- d. Отстранете предпазната капачка от конектора [91А].
- e. Вижте фигура 4. Свържете сивия корпус на гнездото на окабеляването на усилвателя [91В] (12) с конектора на превозното средство [91А].
- f. Поставете [91А] (13) от външното окабеляване върху [91В]. Затегнете със свински опашки.
- g. Сменете предпазната капачка от превозното средство [91А] с външното окабеляване [91А].
- h. Монтирайте ВСМ с конектор, прикрепен към лявата странична кутия.

## 5. Модели 2017-2018 г.:

- a. Вижте фигура 3. Намерете конектора на превозното средство [319А] и капачката на ограничаващия резистор, близо до зоната на десния страничен капак.
- b. Вижте фигура 5. Прокарайте конекторите [319А] (3) и [319В] (4) към десния страничен капак до [349В] (7).
- c. Свържете конекторите на окабеляването на усилвателя (3 и 4) с превозното средство.
- d. Окабеляване на усилвателя [319А] с превозното средство [319В].
- e. Окабеляването на усилвателя [319В] с капачката на ограничаващия резистор [319А].

## 6. Модели 2019 г. и по-нови:

- a. Вижте фигура 3. Намерете конектора на превозното средство [319А] и капачката на ограничаващия резистор, близо до зоната на десния страничен капак.
  - b. Вижте фигура 5. Прокарайте конекторите [319А] (3) и [319В] (4) под пътническата седалка. Отстранете кабелната връзка, за да насочите снопа към задната част на превозното средство.
  - c. Свържете конекторите на окабеляването на усилвателя (3 и 4) с превозното средство.
  - d. Окабеляване на усилвателя [319А] с превозното средство [319В].
  - e. Окабеляването на усилвателя [319В] с капачката на ограничаващия резистор [319А].
7. Вижте фигура 3. Прекарайте елементи 5-9 пред акумулатора и към десния страничен капак.
  8. Свържете отрицателния проводник на акумулатора (6).
  9. Свържете положителния проводник на акумулатора (5).

10. Закрепете държача на предпазителя на усилвателя (8) с кабелна връзка.

11. Вижте фигура 3. Прокарайте окабеляването с конектора на усилвателя над лявата страна на рамата.

12. **NOTE**

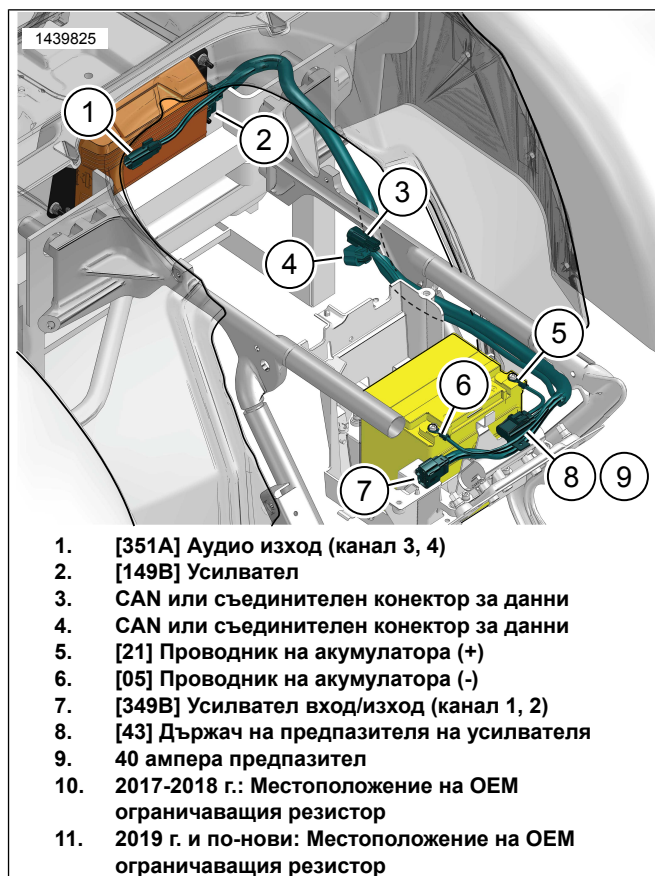
*Няма достъп до конектора на усилвателя, след като корпусът на Trike бъде напълно монтиран.*

Монтирайте корпуса към превозното средство. Вижте сервисното ръководство.

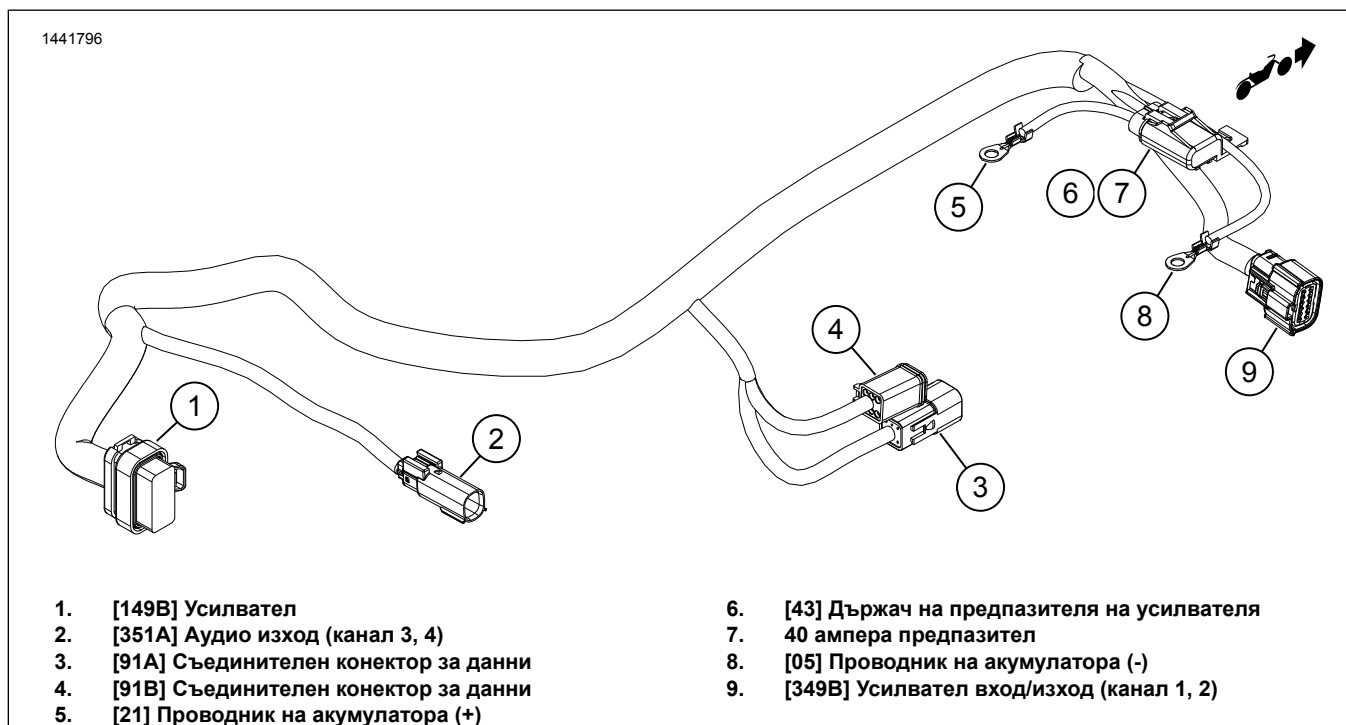
а. Свържете [149В] с усилвателя.

13. Поставете предпазителя (9) в държача на предпазителя (8).

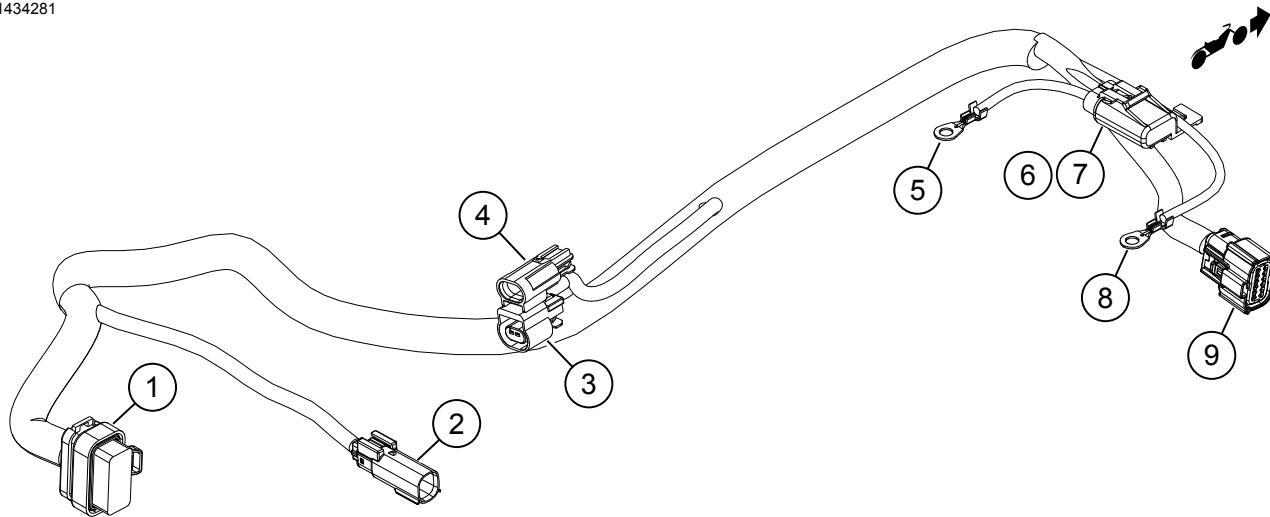
14. Закрепете останалата част на окабеляването с кабелни връзки според необходимостта.



Фигура 3. Прокарване на окабеляване на усилвател



Фигура 4. Окабеляване за усилвател (2014-2016 г.)



- |                                      |  |
|--------------------------------------|--|
| 1. [149B] Усилвател                  | 6. [43] Държач на предпазителя на усилвателя |
| 2. [351A] Аудио изход (канал 3, 4)   | 7. 40 ампера предпазител                     |
| 3. [319B] CAN                        | 8. [05] Проводник на акумулатора (-)         |
| 4. [319A] CAN                        | 9. [349B] Усилвател вход/изход (канал 1, 2)  |
| 5. [21] Проводник на акумулатора (+) |  |

Фигура 5. Окабеляване на усилвател (2017 г. и по-нови)

## ОКАБЕЛЯВАНЕ НА BLUETOOTH DONGLE (2014 г. и по-нови)

### NOTE

Тази процедура изключва модели CVO.

1. Вижте фигура 6. Монтирайте и прокарайте окабеляването на bluetooth dongle под обтекателя.
2. Намерете конекторите на превозното средство: [22-1] и [299]:
  - a. Разкачете конекторите.
3. Свържете окабеляването на bluetooth dongle с превозното средство.
  - a. [22-1A] с [22-1B].
  - b. [22-1B] с десния контролен бутон на окабеляването на обтекателя на превозното средство [22-1A].
  - c. [299B] с [299A]

### NOTE

Използвайте част № 69200921 удължение за окабеляване, ако е необходимо.

4. Свържете bluetooth dongle (1) с окабеляването на bluetooth dongle (2).
  - a. [353B]
  - b. Закрепете dongle (1) към структурата на стойката на обтекателя с двойна лента за фиксиране.

5.

### NOTE

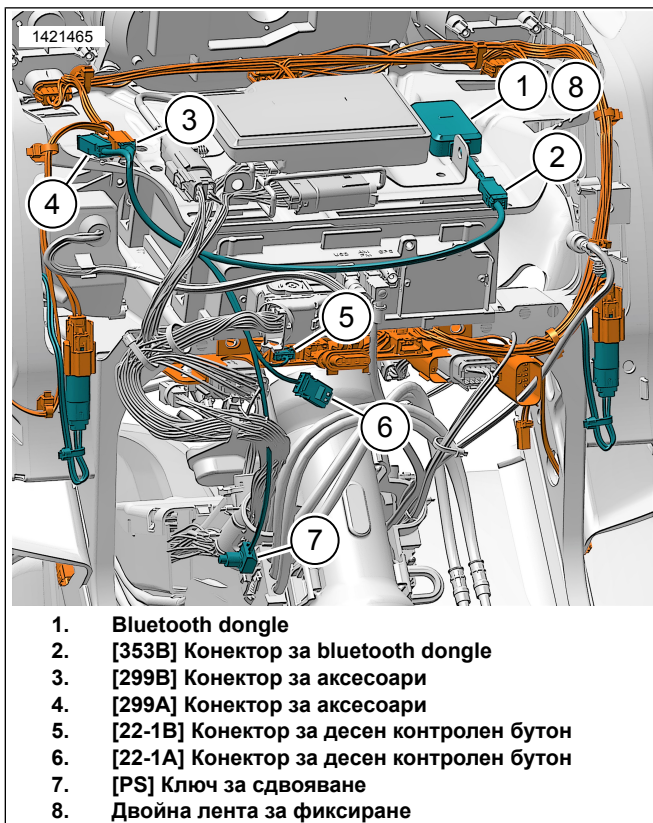
Превозното средство към Bluetooth компонента трябва да се сдвои само веднъж, освен ако не се добавя ново Bluetooth устройство или има повреда на компонент на системата.

Bluetooth донгълът (1) може да се сдвоява само с едно мобилно устройство в даден момент. Донгълът може да бъде изключен от връзката или от аудиоприложението, или чрез натискане на ключа за сдвояване (7), разположен на окабеляването.

Монтирайте ключа за сдвояване (7), където не може да бъде задействан случайно по време на работа на превозното средство.

Прекарайте и закрепете ключа за сдвояване (7).

- a. В обтекателя, близо до кормилната глава.



1. Bluetooth dongle
2. [353B] Конектор за bluetooth dongle
3. [299B] Конектор за аксесоари
4. [299A] Конектор за аксесоари
5. [22-1B] Конектор за десен контролен бутон
6. [22-1A] Конектор за десен контролен бутон
7. [PS] Ключ за сдвояване
8. Двойна лента за фиксиране

Фигура 6. Окабеляване за bluetooth dongle за обтекател, монтиран върху вилката (2014 г. и по-нови)

## ВРЪЗКИ С ВИСОКОГОВОРТЕЛИ

### Канал 1 и 2 (обтекател)

1. Вижте комплекта за монтаж на високоговорители в обтекателя за прекарване и връзки, свързани с този комплект.
2. **Канал 1:** Високоговорител в левия обтекател.
3. **Канал 2:** Високоговорител в десния обтекател.
4. Свържете окабеляването на високоговорителя в обтекателя с външното окабеляване [349B].

### Канал 3 и 4 (куфар Tour-Pak)

1. Вижте подходящия комплект за монтаж на високоговорители за прекарване и връзки, свързани с този комплект.
2. **Канал 3:** Ляв високоговорител.
3. **Канал 4:** Десен високоговорител.
4. Свържете окабеляването на куфара Tour-Pak към външното окабеляване [351A].

Таблица 3. Задаване на канали на усилвателя

Задачи	Канали	Високоговорители по обтекателя	Високоговорители на страничната чанта	Високоговорители в Tour-Pak	Високоговорители в долната част на обтекателя
Основен усилвател Tri Glide	1 и 2	X			
	3 и 4		Не е приложимо	X	Не е приложимо

## НАСТРОЙКА НА ПРИЛОЖЕНИЕТО

### NOTE

Превозното средство към Bluetooth компонента трябва да се сдвои само веднъж, освен ако не се добавя ново Bluetooth устройство или има повреда на компонент на системата.

Bluetooth донгълът може да се сдвоява само с едно мобилно устройство в даден момент. Донгълът може да бъде изключен от връзката или от аудиоприложението, или чрез натискане на ключа за сдвояване, разположен на окабеляването.

1. [Unresolved graphic link \(id=40116-100120\)](#) Достъп до аудио системата.
  - a. Сдвояване на устройството (1) със системата.
  - b. Достъп до менюта на приложението (2) за настройка на звуковата система на превозното средство.
2. [Unresolved graphic link \(id=40116-100121\)](#) Екран на главното меню.
  - a. Икона на главното меню (1).
  - b. Нулиране или промяна на персоналния идентификационен номер за сигурност (ПИН) (2).
  - c. Редактиране и преименуване системата (3).
  - d. Персонализиране на главното меню със снимка на вашия мотоциклет (4).
  - e. Индикатор за bluetooth връзка. Наклонената черта през символа означава: Не е свързан (5).
3. [Unresolved graphic link \(id=40116-100122\)](#) Екран на менюто за настройка.
  - a. Икона на менюто за настройка (1).
  - b. Използване за сканиране на QR код (2) на iSheet.

- c. Ръчна настройка за Stage 1 или 2 високоговорители, местоположение на високоговорителите и бял шум за задаване на местоположения на високоговорителите.
4. **Unresolved graphic link (id=40116-100123)** Екран за настройка на еквалайзера.
- a. Икона за настройка на еквалайзера (1)
  - b. Настройване на честоти на 7-лентов еквалайзер (2).
  - c. Избор на персонализиран или предварително настроен еквалайзер (3).
5. **Unresolved graphic link (id=40116-100124)** Екран на менюто за диагностика.
- a. Иконата на менюто за диагностика (1) показва състоянието на звуковата система.
  - b. Отваряне на екрана за тестване на високоговорителите (2).
  - c. Обновява състоянието на високоговорителите и усилвателя (3) след ремонт на компонентите.
  - d. Избор на високоговорител за тест за бял шум (4) и функции.
  - e. Връщане към екрана на менюто за диагностика (5).

## **ЗАВЪРШЕНО**

1. Монтирайте пътническата релса за хващане. Вижте сервизното ръководство.
2. Поставете главния предпазител. Вижте сервизното ръководство.
3. Поставете страничните капаци. Вижте сервизното ръководство.
4. Поставете седалката. Вижте сервизното ръководство.