



09-02-2021


הוראות



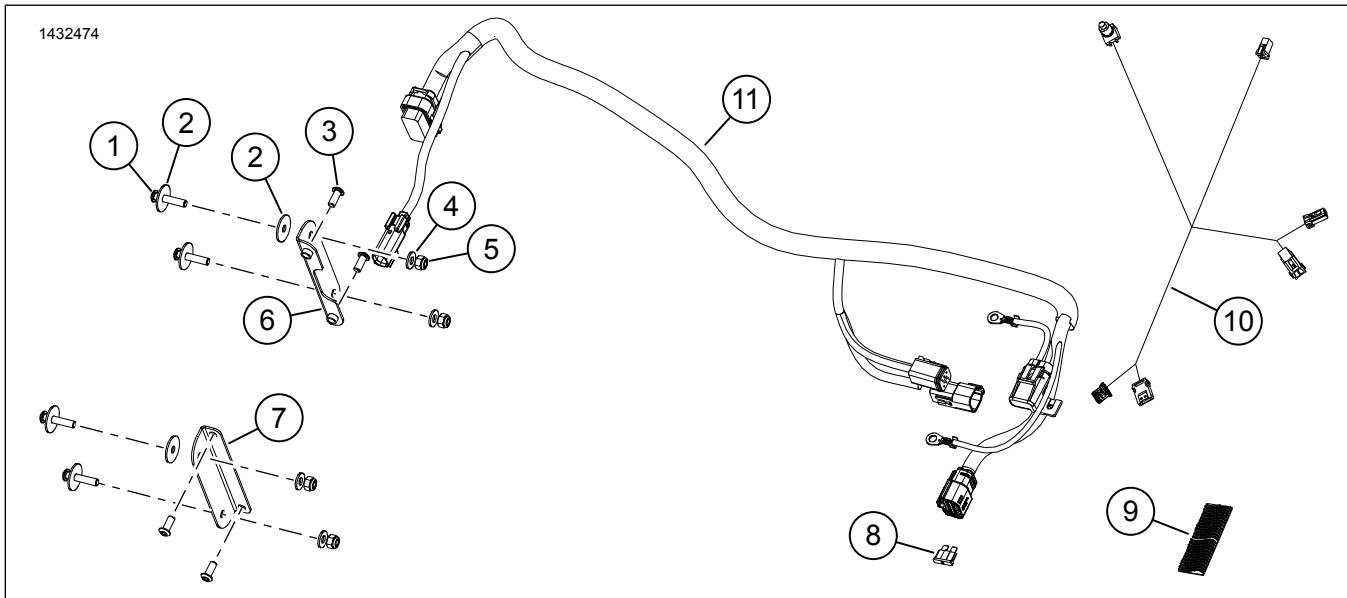
94100152

# ערכה להתקנת מגבר ראשי - TRI GLIDE (מס' חלק 76000976 ו-76001046)

טבלה 1.

מערכת שמע Harley-Davidson בשיתוף עם Rockford Fosgate®		
רמת המיומנות	כלים מוצעים	ערכות
	משקפי בטיחות, מפתח ברגים, מקדחה חשמלית, סט מקדחים, נייר דבק, כלי להורדת גרדים, אלכוהול איזופרופיל, מטליות נקיות למוסך.	76001046 ,76000976

## תכולת הערכה



תרשים 1. חלקי שירות: ערכת מגבר ראשי

טבלה 2. רשימת החלקים לטיפול: ערכת מגבר ראשי

✓	פריט	כמות	תיאור	מספר חלק	הערות
<input type="checkbox"/>	1	4	בורג, ארוך	2513	
<input type="checkbox"/>	2	6	דיסקית, גדולה	6036	
<input type="checkbox"/>	3	4	בורג, קצר	926	
<input type="checkbox"/>	4	4	דיסקית, קטנה	6110	
<input type="checkbox"/>	5	4	אום נעילה	7686	
<input type="checkbox"/>	6	1	תושבת מגבר שמאלית	לא נמכר בנפרד	
<input type="checkbox"/>	7	1	תושבת מגבר ימנית	לא נמכר בנפרד	
<input type="checkbox"/>	8	1	נתיך, 40 אמפר	95-72371	
<input type="checkbox"/>	9	1	מנעול כפול	06-76434	
<input type="checkbox"/>	10	1	רתמה של דונגל Bluetooth	69202657	
<input type="checkbox"/>	11	1	רתמת חוטים של מגבר	לא נמכר בנפרד	

**עומס יתר חשמלי**

**⚠ אזהרה**

בעת התקנת אביזר חשמלי כלשהו, הקפד שלא לחרוג מעבר לדירוג המרבי של עוצמת הזרם המרבית של הנתיך או מפסק המעגל המגן על המעגל שבו מבוצע השינוי. חריגה מעבר לעוצמת הזרם המרבית עלולה לגרום לתקלות חשמליות, וכתוצאה מכך לגרום למוות או פציעה חמורה. (a00310)

**התראה**

ניתן להעמיס יתר על המידה את מערכת הטעינה של הרכב על ידי הוספת יותר מדי אביזרי חשמל. אם כלל הציוד החשמלי הפועל בעת ובעונה אחת צורך יותר חשמל מכפי שהמערכת יכולה להפיק, צריכת החשמל עלולה לגרום להתרוקנות המצבר ולגרום נזק למערכת החשמל של הרכב. (d00211)

למגבר זה נדרש זרם נוסף של עד 8 אמפרים ממערכת החשמל.

**דרישות התקנה**

הורד את האפליקציה Harley-Davidson audio.

השתמש בערכה זו יחד עם ערכות אחרות של מערכת שמע Harley-Davidson בשיתוף עם Rockford Fosgate®.

ערכה זו מיועדת לשימוש אך ורק עם מערכות שמע של Harley-Davidson משנת 2014 ואילך.

פריטים אלה זמינים בסוכנות Harley-Davidson שלך:

- **דגמי Trike משנת 2014 ואילך:** ייתכן שתידרש רכישה נפרדת של הארכה לרתמת החיווט של Harley-Davidson (מס' חלק 69200921).
- השימוש בכך נדרש כאשר מספר מכשירים חשמליים מותקנים ברכב.
- **דגמי Touring משנת 2014 ואילך:** נדרשת רכישה נפרדת של ערכת דונגל ומגבר ראשי של Harley-Davidson (מס' חלק 76000997) לצורך התקנה זו.

**הערה**

יש לוודא שכל התכולה נמצאת בערכה לפני שמתקינים אותה או שמסירים פריטים מכלי הרכב.

**כללי**

**הערה**

הרמקולים ומערכת השמע החדשים שהותקנו יאפשרו את פעולת השמע רק לאחר הגדרת התצורה שלהם באמצעות האפליקציה לשמע של Harley-Davidson או על ידי סוכנות מורשית של Harley-Davidson.

**הערה**

הרמקולים, המגברים והחיווט של כלי רכב של Harley-Davidson מדורות שונים לא תוכננו לפעול יחד ופעולתם המשותפת לא נבדקה. יש לעיין בקטלוג החלקים והאביזרים לקבלת המלצות על ההתאמה ולהתייעץ עם הסוכנות שלך כדי להבטיח ביצועים ותאימות מיטביים.

דונגל ה-Bluetooth הוא רכיב תקשורת לשמע. יחד עם אפליקציית H-D audio, הוא יכול להקצות מגברים וערוצי רמקולים או להעצים את הצליל באמצעות הרחבה של תחום התדרים בעזרת אקוולייזר נוסף. **לא ניתן** להשתמש בדונגל כהתקן תקשורת בין הטלפון שלך לבין הרדיו של הרכב.

מומלץ שטכנאי בסוכנות Harley-Davidson יבצע את ההתקנה.

**דגמים**

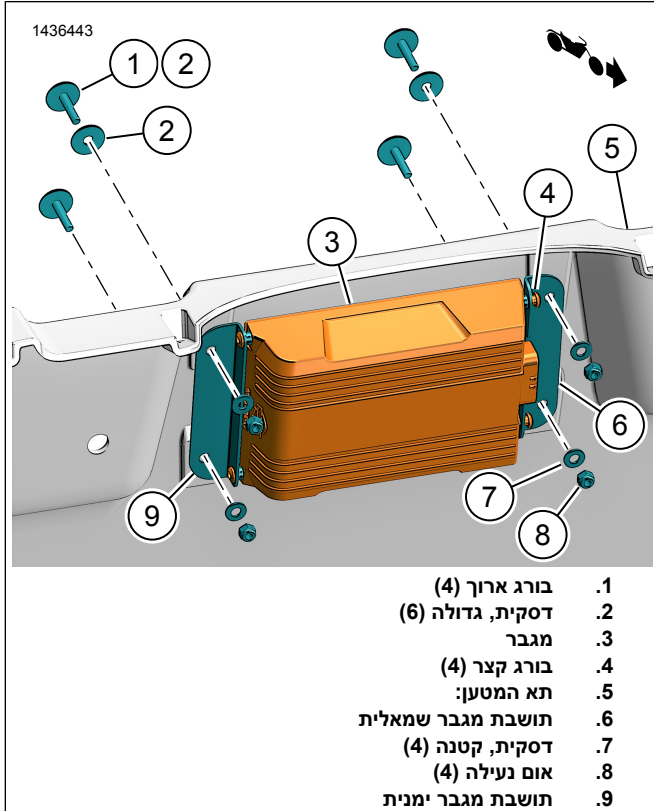
למידע על ההתאמה לדגמים ניתן לעיין בקטלוג הקמעונאי של חלקים ואביזרים או בקטע "Parts and Accessories" (חלקים ואביזרים) באתר [www.harley-davidson.com](http://www.harley-davidson.com) (באנגלית בלבד).

ודא כי אתה משתמש בגירסה העדכנית ביותר של גיליון ההוראות אשר זמין ב: [h-d.com/isheets](http://h-d.com/isheets)

יש ליצור קשר עם מרכז התמיכה ללקוחות של Harley-Davidson בטלפון 1-800-258-2464 (ארה"ב בלבד) או 1-414-343-4056.

e. הרכב דסקיות קטנות (7) ואומים (8) מהצד החיצוני של ארגז המטען. הדק.

מומנט: 11-12-106-97 (in-lbs N·m) אומי תושבת ההתקנה של המגבר



תרשים 2. תושבת הרכבת המגבר

**רתמת חוטים**

1. ראה איור 3. חבר את המחבר [B149] למגבר.
2. נתב את רתמת החוטים לאורך השלדה.
  - a. התחל בצד הקדמי של הרכב.
  - b. התקן את הרתמה בצורה רופפת בעזרת אזיקונים.
  - c. אל תהדק את האזיקונים.
3. ראה איור 4 או איור 5. העבר את המחברים המסופעים של הרתמה (3, 4) מאחורי אזור תיבת המצבר.

**4. דגמי 2014-2016:**

- a. אתר את מחבר קישור הנתונים [A91] בצד שמאל של בית המארז.
  - b. הרם את לשונית הנעילה. החלק החוצה את יחידת BCM והמחבר המחובר אליה דרך צד שמאל של בית המארז.
- הערה
- אסור להסיר את המחבר ממודול הבקרה לגוף (BCM). ודא שהנתיך הראשי הוסר, אם צריך לנתק את מחבר BCM.
- c. הסר את המחבר [A91] מבית המארז.
  - d. הסר את הכיסוי נגד מים מהמחבר [A91].

הבטיחות של הרוכב והנוסע תלויה בהתקנה נכונה של הערכה הזאת. השתמש בהליכי הטיפול המתאימים שבמדריך. אם אינך מסוגל לבצע את הנוהל או אם אין לך הכלים הנכונים, בצע את ההתקנה בסוכנות Harley-Davidson. התקנה לא נאותה של הערכה הזאת עלולה לגרום למוות או פגיעה חמורה. (b00333)

מומלץ שטכנאי בסוכנות Harley-Davidson יבצע את ההתקנה.

**הכנה**

**הערה**

גיליון הנחיות זה מתייחס למידע במדריך השירות. מדריך שירות לאופנועים משנה/דגם זה נדרש להתקנה זו. ניתן לקבל מדריך זה בסוכנויות Harley-Davidson.

1. הסר את המושב. עיין במדריך הטיפולים.
2. הסר כיסויי צד. עיין במדריך הטיפולים.
3. הסר את הנתיך הראשי. עיין במדריך הטיפולים.
4. הסר את מעקה האחיזה של הנוסע. עיין במדריך הטיפולים.
5. הסר את הגוף והנח על משטח הגנה. הפגושים וה-Tour-Pak יכולים להישאר מחוברים לגוף. עיין במדריך הטיפולים.

**תא המטען**

1. ראה איור 2. התקן את תושבות ההתקנה של המגבר.
  - a. חבר את התושבות (6, 9) אל המגבר (3).
  - b. התקן את הברגים (4). הדק.
- מומנט: 5 (44 in-lbs N·m) בורגי תושבת ההתקנה של המגבר
2. קח חורים בשלדת ה-Trike.
  - a. הנח את המגבר עם התושבות על ארבע הרפידות המוגבהות.
  - b. שים את המחבר בכיוון שמאל.
  - c. מקם את החורים התחתונים מעל הרפידות התחתונות.
  - d. סמן את מיקומי החורים.
  - e. הסר את המגבר עם המסגרות.
  - f. קדח ארבעה חורים של 7.2 מ"מ (9/32 אינץ').

**הערה**

ודא שמחבר המגבר מותקן כשהוא פונה לעבר צד שמאל של הרכב.

ראה איור 2. התקן את המגבר עם התושבות.

- a. הנח את המגבר (3) עם התושבות (6, 9) על ארבע הרפידות המוגבהות.
- b. הרכב שתי דסקיות גדולות (2) על הברגים העליונים (1).
- c. הרכב דסקית גדולה אחת (2) על הברגים התחתונים (1).
- d. התקן ברגים מהצד הפנימי של ארגז המטען.

11. ראה איור 3. העבר את הרתמה עם מחבר המגבר מעל לצד שמאל של המסגרת.

12. הערה

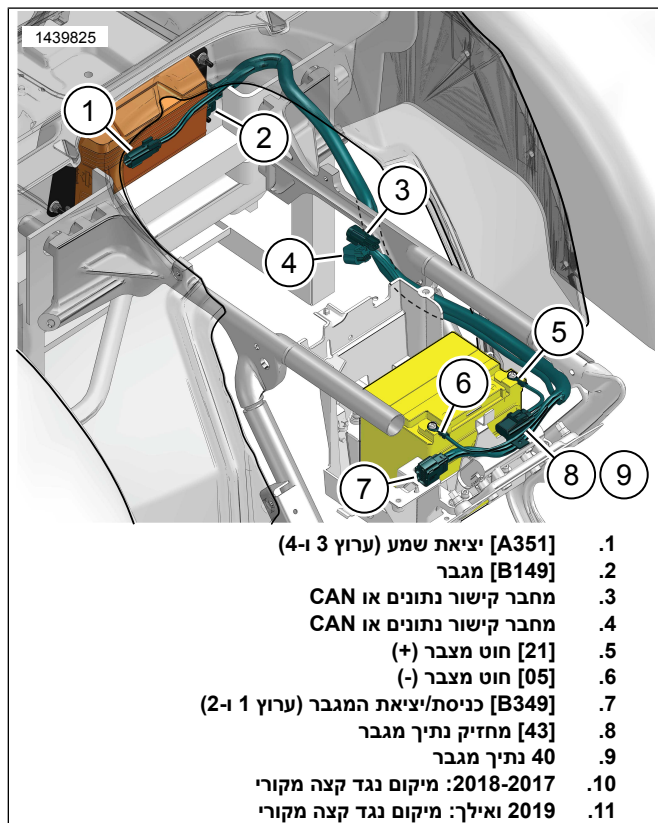
אין גישה למחבר המגבר לאחר שמרכב ה-Trike יורכב במלואו.

. התקן את הגוף על האופנוע. עיין במדריך הטיפולים.

a. חבר את [B149] למגבר.

13. התקן את הנת"ך (9) בנושא הנת"ך (8).

14. קבע את יתר הרתמה למקומה באזיקונים לפי הצורך.



תרשים 3. ניתוב רתמת החיווט של המגבר

e. ראה איור 4. חבר את בית השקע האפור ברתמת המגבר [B91] (( למחבר הרכב [A91].

f. שים את [1391] (A) מהרתמה החיצונית בצד העליון של [B91]. אבטח בעזרת אזיקונים.

g. החלף את הכיסוי נגד מים מהרכב [A91] אל הרתמה החיצונית [A91].

h. התקן את ה-BCM כשהמחבר צמוד לצד שמאל של בית המארז.

#### 5. דגמי 2017-2018:

a. ראה איור 3. אתר את מחבר הרכב [A319] ואת נגד הקצה בסמוך לאזור של כיסוי הצד הימני.

b. ראה איור 5. העבר את המחברים [3319] (A) ו-[B319] (4) לעבר כיסוי הצד הימני אל [7349] (B).

c. חבר את מחברי רתמת המגבר (3 ו-4) לרכב.

d. רתמת המגבר [A319] אל הרכב [B319].

e. רתמת המגבר [B319] אל נגד הקצה [A319].

#### 6. דגמי 2019 ואילך:

a. ראה איור 3. אתר את מחבר הרכב [A319] ואת נגד הקצה בסמוך לאזור של כיסוי הצד הימני.

b. ראה איור 5. העבר את המחברים [3319] (A) ו-[B319] (4) מתחת למושב הנוסע. הסר את האזיקון כדי להעביר את ההסתעפות לעבר הצד האחורי של הרכב.

c. חבר את מחברי רתמת המגבר (3 ו-4) לרכב.

d. רתמת המגבר [A319] אל הרכב [B319].

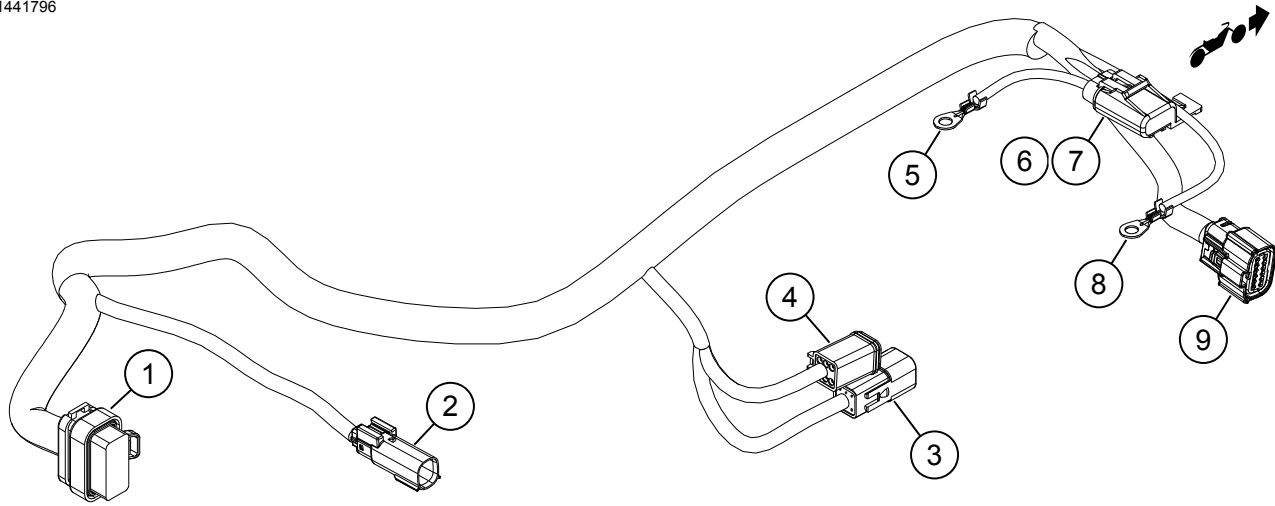
e. רתמת המגבר [B319] אל נגד הקצה [A319].

7. ראה איור 3. העבר את פריטים 5-9 לפני המצבר ולעבר כיסוי צד ימין.

8. חבר את החוט השלילי (6) של המצבר.

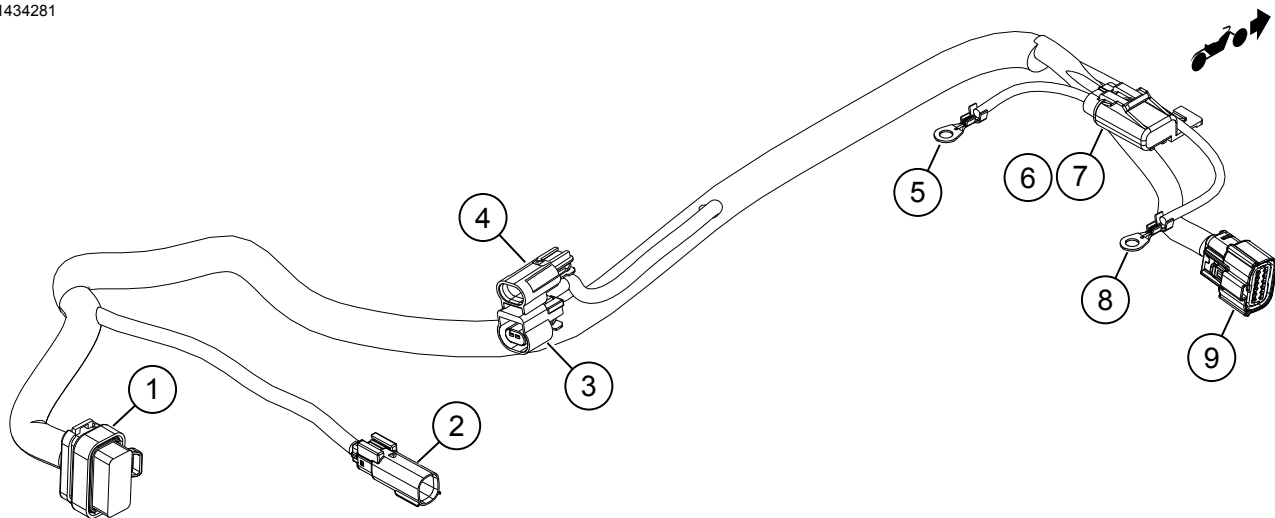
9. חבר את החוט החיובי (5) של המצבר.

10. קבע את נושא הנת"ך של המגבר (8) באמצעות אזיקון.



- |    |                                       |
|----|---------------------------------------|
| 1. | מגבר [B149]                           |
| 2. | יציאת שמע (ערוץ 3 ו-4) [A351]         |
| 3. | מחבר קישור נתונים [A91]               |
| 4. | מחבר קישור נתונים [B91]               |
| 5. | חוט מצבר (+) [21]                     |
| 6. | מחזיק נתיך מגבר [43]                  |
| 7. | נתיך מגבר 40                          |
| 8. | חוט מצבר (-) [05]                     |
| 9. | כניסת/יציאת המגבר (ערוץ 1 ו-2) [B349] |

תרשים 4. רתמת מגבר (2016-2014)



- |    |                                       |
|----|---------------------------------------|
| 1. | מגבר [B149]                           |
| 2. | יציאת שמע (ערוץ 3 ו-4) [A351]         |
| 3. | B] CAN319                             |
| 4. | A] CAN319                             |
| 5. | חוט מצבר (+) [21]                     |
| 6. | מחזיק נתיך מגבר [43]                  |
| 7. | נתיך מגבר 40                          |
| 8. | חוט מצבר (-) [05]                     |
| 9. | כניסת/יציאת המגבר (ערוץ 1 ו-2) [B349] |

תרשים 5. רתמת המגבר (2017 ואילך)

### רתמה של דונגל (2014 BLUETOOTH ואילך)

הערה

נוהל זה אינו כולל דגמי CVO.

2. אתר את מחברי הרכב: [1-22] ו-[299].

a. נתק את המחברים.

3. חבר את הרתמה של דונגל ה-Bluetooth לרכב.

a. [A1-22] אל [B1-22].

b. אל רתמת מעטפת הרכב [A1-22] של יחידת הבקרה הימנית.

1. ראה איור 6. התקן ונתב את הרתמה של דונגל ה-Bluetooth מתחת למעטפת.

c. [B299] אל [A299]

הערה

השתמש ברתמת ההארכה, מס' חלק 69200921, במידת הצורך.

4. חבר את דונגל ה-Bluetooth (1) לרתמת דונגל ה-Bluetooth (2).

a. [B353]

b. קבע את הדונגל (1) אל המבנה התומך של המעטפת בעזרת רצועת צמדן.

הערה

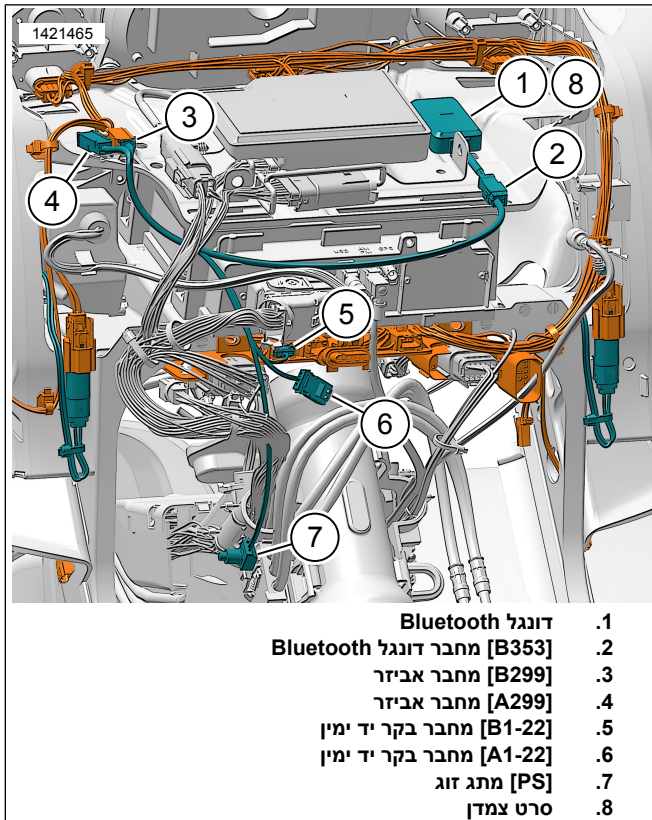
5. יש לצמד בין הרכב לרכיב ה-Bluetooth פעם אחת בלבד, אלא אם מוסיפים התקן Bluetooth חדש או בשל תקלה ברכיב מערכת.

ניתן לצמד את דונגל ה-Bluetooth (1) רק למכשיר נייד אחד בכל פעם. ניתן לבטל את צימוד הדונגל באמצעות אפליקציית השמע או בלחיצה על כפתור הצימוד (7) הנמצא ברתמה.

התקן את מתג הצימוד (7) במקום שבו לא תתאפשר הפעלה שלו בשוגג בעת פעולת הרכב.

העבר וקבע את מתג הצימוד (7).

a. בתוך המעטפת ליד ראש עמוד הכידון.



1. דונגל Bluetooth
2. מחבר דונגל Bluetooth [B353]
3. מחבר אביזר [B299]
4. מחבר אביזר [A299]
5. מחבר בקר יד ימין [B1-22]
6. מחבר בקר יד ימין [A1-22]
7. מתג זוג [PS]
8. סרט צמדן

תרשים 6. רתמה של דונגל BLUETOOTH למעטפת המותקנת על המזלג (2014 ואילך)

## חיבורי הרמקולים

### ערוץ 1 ו-2 (מעטפת)

1. עיין בערכה להתקנת רמקול במעטפת למידע על ניתוב החיווט והחיבורים השייכים לערכה זו.
2. ערוץ 1: רמקול שמאלי במעטפת.
3. ערוץ 2: רמקול ימני במעטפת.
4. חבר את רתמת החיווט של רמקול המעטפת לרתמה החיצונית [B349].

### ערוץ 3 ו-4 (Tour-Pak)

1. עיין בערכה המתאימה להתקנת רמקול למידע על ניתוב החיווט והחיבורים השייכים לערכה זו.
2. ערוץ 3: רמקול שמאלי.
3. ערוץ 4: רמקול ימני.
4. חבר את רתמת החיווט של Tour-Pak לרתמה החיצונית [A351].

### טבלה 3. הקצאות ערוצי המגבר

הקצאות	ערוצים	רמקולים במעטפת	רמקולים באוכף	רמקולים של-TOUR-PAK	רמקולים תחתונים במעטפת
מגבר ראשי Tri-Glide	1 ו-2	X			
	3 ו-4			X	לא רלוונטי

## הגדרת האפליקציה

2. התקן את הנתוך הראשי. עיין במדריך הטיפולים.

3. התקן את כיוויי הצד. עיין במדריך הטיפולים.

4. התקן את המושב. עיין במדריך הטיפולים.

### הערה

יש לצמד בין הרכב לרכיב ה-Bluetooth פעם אחת בלבד, אלא אם מוסיפים התקן Bluetooth חדש או בשל תקלה ברכיב מערכת.

ניתן לצמד את דונגל ה-Bluetooth רק למכשיר נייד אחד בכל פעם. ניתן לבטל את צימוד הדונגל באמצעות אפליקציית השמע או בלחיצה על כפתור הצימוד הנמצא ברתמה.

1. [Unresolved graphic link \(id=40116-100120\)](#) גישה למערכת השמע.

a. צמד את המכשיר (1) למערכת.

b. היכנס אל תפריטי האפליקציה (2) כדי להגדיר את מערכת השמע של הרכב.

2. [Unresolved graphic link \(id=40116-100121\)](#) מסך תפריט ראשי.

a. סמל תפריט ראשי (1).

b. אפס או שנה מספר הזיהוי האישי (PIN) של האבטחה (2).

c. ערוך ושנה את שם המערכת (3).

d. הגדר תמונה של אופנועך עבור התפריט הראשי (4).

e. מחוון חיבור Bluetooth. לוכסן על הסמל מציין: לא מחובר (5).

3. [Unresolved graphic link \(id=40116-100122\)](#) מסך תפריט הגדרות.

a. סמל תפריט הגדרות (1).

b. השתמש כדי לסרוק את קוד ה-QR (2) בדף המידע.

c. הגדרה ידנית של שלב 1 או שלב 2 לרמקולים, של מיקום הרמקולים ושל רעש לבן לשם הקצאת מיקומי הרמקולים.

4. [Unresolved graphic link \(id=40116-100123\)](#) מסך הגדרות האקוולייזר.

a. סמל הגדרות האקוולייזר (1)

b. כיוון 7 התדרים של ערוצי האקוולייזר (2).

c. בחירות מוגדרות אישית או קבועות מראש של האקוולייזר (3).

5. [Unresolved graphic link \(id=40116-100124\)](#) מסך תפריט האבחון.

a. סמל תפריט האבחון (1) מציג את מצב מערכת השמע.

b. פתיחת מסך בדיקת הרמקול (2).

c. רענון של מצב הרמקול והמגבר (3) לאחר תיקון רכיב.

d. בחירת רמקול לבדיקת הרעש הלבן ופעולתו (4).

e. חזרה למסך תפריט האבחון (5).

## סיום

1. התקן את מעקה האחיזה של הנוסע. עיין במדריך הטיפולים.