



INSTRUCȚIUNI

94100152

2021-02-09



KIT DE INSTALARE AMPLIFICATOR PRIMAR - TRI GLIDE (PN 76000976 și 76001046)

Tabelul 1.

Harley-Davidson Audio cu sprijinul Rockford Fosgate®		
Kituri	Instrumente propuse	Nivelul de calificare
76000976, 76001046	Ochelari de protecție, cheie dinamometrică, bormașină, set vârf burghiu, bandă de mascare, instrument de debavurare, alcool izopropilic, lavete curate	

CONȚINUTUL KITULUI

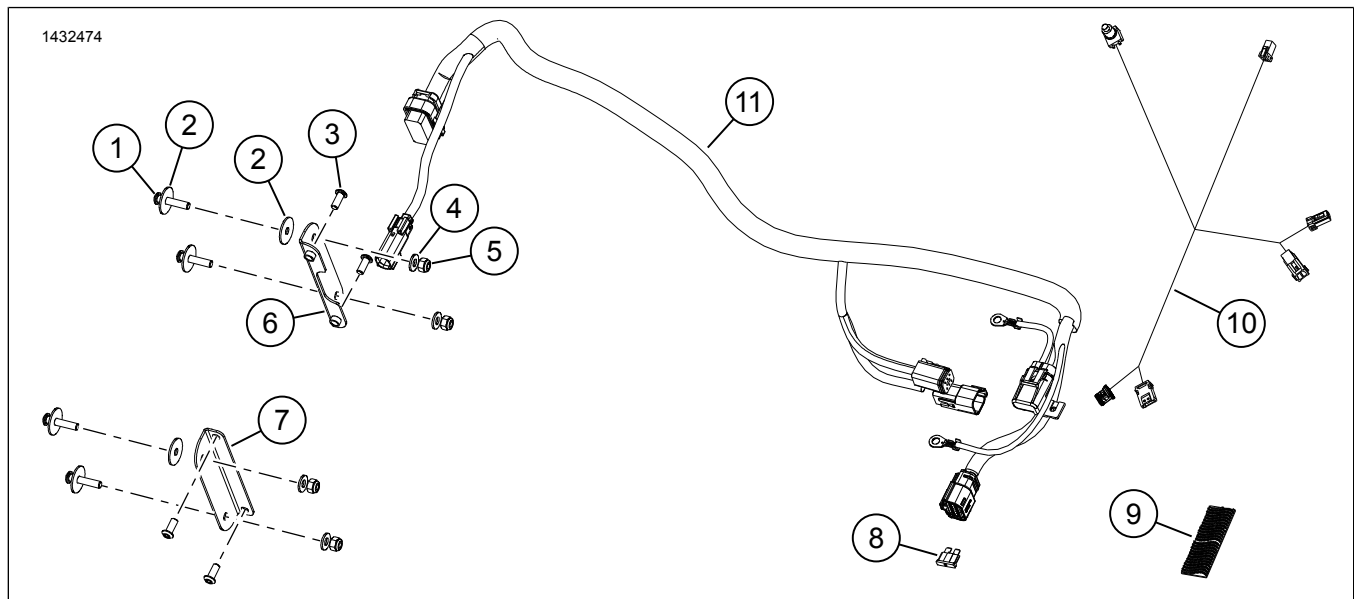


Figura 1. Componente de service: Kit amplificator primar

Tabelul 2. Listă componente de service: Kit amplificator primar

<input checked="" type="checkbox"/>	Articol	Cant.	Descriere	Cod de produs	Observații
<input type="checkbox"/>	1	4	Șurub, lung	2513	
<input type="checkbox"/>	2	6	Șaibă, mare	6036	
<input type="checkbox"/>	3	4	Șurub, scurt	926	
<input type="checkbox"/>	4	4	Șaibă, mică	6110	
<input type="checkbox"/>	5	4	Contrapiuliță	7686	
<input type="checkbox"/>	6	1	Montare amplificator stânga	Nu se vinde separat	
<input type="checkbox"/>	7	1	Montare amplificator dreapta	Nu se vinde separat	
<input type="checkbox"/>	8	1	Siguranță, 40 amp	72371-95	
<input type="checkbox"/>	9	1	Blocare duală	76434-06	
<input type="checkbox"/>	10	1	Cablaj dispozitiv dongle Bluetooth	69202657	
<input type="checkbox"/>	11	1	Cablaj pentru amplificator	Nu se vinde separat	

OBSERVAȚIE

Verificați dacă toate articolele sunt prezente în Kit înainte de instalarea sau eliminarea de elemente din vehicul.

GENERAL

OBSERVAȚIE

Sistemul audio nou instalat și difuzoarele nu vor reda audio decât dacă este configurat folosind aplicația audio Harley-Davidson sau de către o reprezentanță autorizată Harley-Davidson.

OBSERVAȚIE

Diferitele generații de boxe, amplificatoare și cabluri pentru vehiculele Harley-Davidson nu au fost proiectate sau testate pentru a funcționa împreună. Vă rugăm să consultați catalogul P&A pentru recomandări de potrivire și consultați reprezentanța pentru a asigura performanța și compatibilitatea optimă.

Bluetooth Dongle este o componentă de comunicare audio. Împreună cu aplicația audio Harley-Davidson, se pot atribui canale pentru amplificatoare și difuzoare sau se poate îmbunătăți sunetul prin lărgirea intervalului de frecvență cu un egalizator suplimentar. Dongle-ul **NU POATE FI** folosit ca dispozitiv de comunicare între telefon și radioul vehiculului.

Se recomandă instalarea de către un tehnician la o reprezentanță Harley-Davidson.

Modele

Pentru informații privind montarea pe anumite modele, consultați catalogul de vânzare cu amănuntul de piese și accesorii sau secțiunea Piese și accesorii de pe www.harley-davidson.com (numai în limba engleză).

Asigurați-vă că utilizați cea mai recentă versiune de instrucțiuni, care este disponibilă la: h-d.com/isheets

Contactați Harley-Davidson Customer Support Center (Centrul de asistență pentru clienți) la 1-800-258-2464 (numai SUA) sau 1-414-343-4056.

Supraîncărcare electrică

▲ AVERTISMENT

Când instalați accesorii electrice, nu depășiți amperajul maxim nominal al siguranței sau al întrerupătorului de circuit care protejează circuitul afectat pe care îl modificați. Depășirea amperajului maxim poate conduce la defecțiuni electrice, fapt care ar putea conduce la deces sau la vătămări grave. (00310a)

NOTIFICARE

Este posibil ca sistemul de încărcare al vehiculului să devină supraîncărcat prin adăugarea prea multor accesorii electrice. Dacă accesorii electrice combinate care funcționează simultan consumă o cantitate mai mare de curent electric decât poate produce sistemul de încărcare a vehiculului, consumul electric poate descărca bateria și poate cauza deteriorarea sistemului electric al vehiculului. (00211d)

Acest kit necesită cu maxim **8 amperi** mai mult curent de la sistemul electric.

Cerințe pentru montare

Descărcați aplicația audio Harley-Davidson.

Utilizați acest kit împreună cu alte kituri **Harley-Davidson Audio alimentate de Rockford Fosgate®**.

Acest kit este destinat **EXCLUSIV** utilizării cu sisteme audio Harley-Davidson din **2014 sau mai recente**.

Aceste elemente sunt disponibile la dealerul dumneavoastră Harley-Davidson:

- **Trike 2014 și ulterioare:** Poate fi necesară achiziționarea separată a cablajului electric prelungitor Harley-Davidson (cod produs nr. 69200921). Utilizați acest produs atunci când sunt instalate pe vehicul mai multe accesorii electrice.
- **Touring 2014 și ulterioare:** achiziția separată a amplificatorului primar Harley-Davidson și a kitului adaptor dongle (cod produs nr. 76000997) este necesară pentru această instalare.

▲ AVERTISMENT

Siguranța motociclistului și a pasagerului depinde de instalarea corectă a acestui kit. Utilizați procedurile corespunzătoare din manualul de service. Dacă nu aveți capacitatea de a efectua procedura sau dacă nu aveți instrumentele corecte, lăsați un dealer Harley-Davidson să efectueze instalarea. Instalarea necorespunzătoare a acestui kit ar putea conduce la deces sau la vătămări grave. (00333b)

Se recomandă instalarea de către un tehnician la o reprezentanță Harley-Davidson.

PREGĂTIRE

OBSERVAȚIE

Această fișă de instrucțiuni se referă la informațiile din manualul de service. Pentru montare, este necesar un manual de service pentru motocicletă din acest an/pentru acest model. Puteți obține unul de la un dealer Harley-Davidson.

1. Scoateți șaua. Consultați manualul de service.
2. Scoateți capacele laterale. Consultați manualul de service.
3. Scoateți siguranța principală. Consultați manualul de service.
4. Scoateți mâna curentă pentru pasager. Consultați manualul de service.
5. Scoateți caroseria și așezați-o pe un suport de protecție. Aripile și Tour-Pak pot rămâne atașate de caroserie. Consultați manualul de service.

PORTBAGAJ

1. A se vedea figura 2. Instalați suporturile de montare amplificator.
 - a. Instalați suporturile (6, 9) la amplificator (3).
 - b. Montați șuruburile (4). Strângeți.
Cuplu: 5 N·m (44 in-lbs) Șuruburi suport de montare amplificator
2. Perforați orificii în corpul triciclului.
 - a. Așezați amplificatorul pe poziție cu suporturile peste cele patru tamponane înălțate.
 - b. Poziționați conectorul spre stânga.
 - c. Centrați orificiile inferioare peste tamponanele inferioare.

- d. Marcați locul orificiilor.
- e. Îndepărtați amplificatorul cu console.
- f. Perforați patru orificii de 9/32 in (7.2 mm).

3.

OBSERVAȚIE

Asigurați-vă că conectorul amplificatorului este montat cu fața spre partea stângă a vehiculului.

A se vedea figura 2. Montați amplificatorul cu suporturi.

- a. Așezați amplificatorul (3) cu suporturile (6, 9) peste cele patru tamponane înălțate.
- b. Instalați două șaibe mari (2) pe șuruburile superioare (1).
- c. Instalați o șaibă mare (2) pe șuruburile inferioare (1).
- d. Montați șuruburile dinspre interiorul portbagajului.
- e. Instalați șaibele mici (7) și piulițele (8) dinspre exteriorul portbagajului. Strângeți.

Cuplu: 11–12 N·m (97–106 in-lbs) Piulițe pentru suportul de montare amplificator

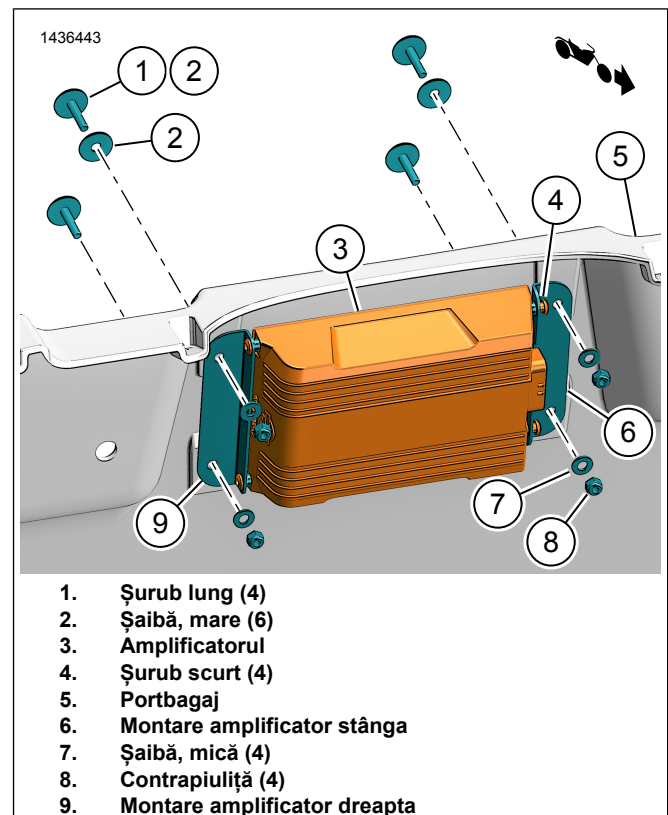


Figura 2. Suporturi de montare amplificator

CABLAJ

1. A se vedea figura 3. Conectați conectorul [149B] la amplificator.

2. Dirijați cablajul de-a lungul cadrului.
 - a. Începeți din fața vehiculului.
 - b. Folosind curelele de cablu instalați lejer cablajul.
 - c. Nu strângeți curelele de cablu.
3. Consultați Figura 4 sau Figura 5 . Dirijați conectorii ramură (3, 4) ai cablajului prin spatele zonei cutiei bateriei.
4. **Modele 2014-2016:**
 - a. Localizați conectorul legăturii de date [91A] în cutia din partea stângă.
 - b. Ridicați urechea de blocare. Glisați BCM-ul cu conectorul atașat afară din cutia din partea stângă.
- b. A se vedea figura 5. Dirijați conectorii [319A] (3) și [319B] (4) sub scaunul pasagerului. Scoateți cureaua de cablu pentru a direcționa ramura spre partea din spate a vehiculului.
- c. Conectați conectorii cablajului de amplificator (3 și 4) la vehicul.
- d. Cablajul amplificatorului [319A] la vehicul [319B].
- e. Cablajul amplificatorului [319B] la capacul rezistorului de întrerupere [319A].

4. Modele 2014-2016:

- a. Localizați conectorul legăturii de date [91A] în cutia din partea stângă.
- b. Ridicați urechea de blocare. Glisați BCM-ul cu conectorul atașat afară din cutia din partea stângă.

OBSERVAȚIE

NU scoateți conectorul din modulul de control al caroseriei (BCM). Dacă este necesară deconectarea conectorului BCM, asigurați-vă că siguranța principală a fost scoasă.

- c. Scoateți conectorul [91A] din cutie.
- d. Scoateți capacul de protecție de pe conectorul [91A].
- e. A se vedea figura 4. Conectați carcasa cu soclu gri de pe cablajul amplificatorului [91B] (12) la conectorul vehiculului [91A].
- f. Așezați [91A] (13) din cablajul extern deasupra [91B]. Fixați cu curelele de cablu.
- g. Înlocuiți capacul de protecție de la vehicul [91A] la cablajul extern [91A].
- h. Instalați BCM cu conectorul atașat în cutia din partea stângă.

5. Modele 2017-2018:

- a. A se vedea figura 3. Localizați conectorul vehiculului [319A] și capacul rezistorului de întrerupere în apropierea zonei capacului lateral dreapta.
- b. A se vedea figura 5. Dirijați conectorii [319A] (3) și [319B] (4) spre capacul din dreapta până la [349B] (7).
- c. Conectați conectorii cablajului de amplificator (3 și 4) la vehicul.
- d. Cablajul amplificatorului [319A] la vehicul [319B].
- e. Cablajul amplificatorului [319B] la capacul rezistorului de întrerupere [319A].

6. Modelele 2019 și ulterioare:

- a. A se vedea figura 3. Localizați conectorul vehiculului [319A] și capacul rezistorului de întrerupere în apropierea zonei capacului lateral dreapta.

7. A se vedea figura 3. Dirijați elementele 5-9 în fața bateriei și spre capacul din dreapta.
8. Conectați cablul negativ al bateriei (6).
9. Conectați cablul pozitiv al bateriei (5).
10. Asigurați soclul siguranței amplificatorului (8) cu curea de cablu.
11. A se vedea figura 3. Dirijați cablajul cu conectorul amplificatorului peste partea stângă a cadrului.

12. OBSERVAȚIE

Nu mai există acces la conectorul amplificatorului odată ce corpul triciclului este complet instalat.

Instalați caroseria pe vehicul. Consultați manualul de service.

- a. Conectați [149B] la amplificator.

13. Montați siguranța (9) în soclul siguranței (8).
14. Fixați restul cablajului cu curelele pentru cablu, după cum este necesar.

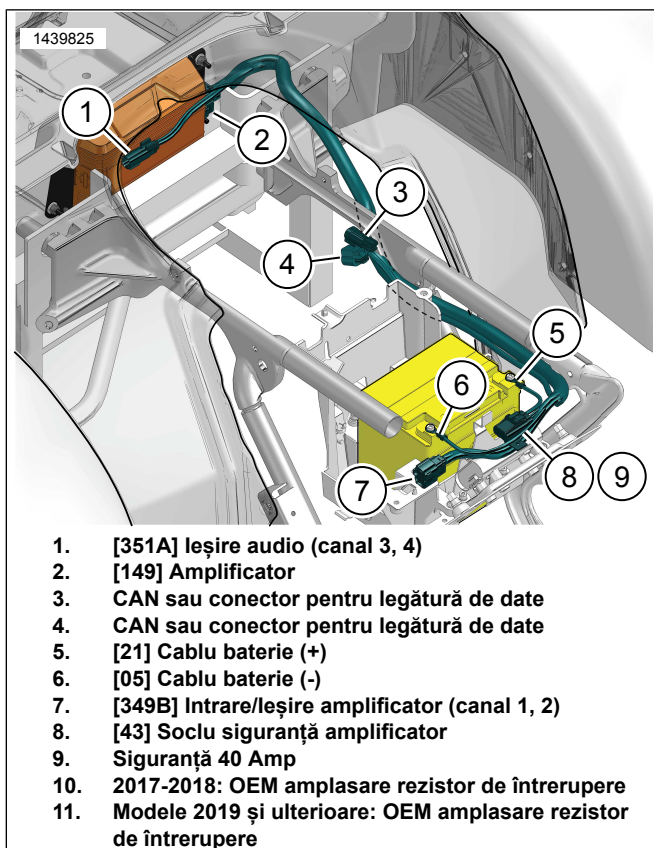


Figura 3. Direcționarea cablajului pentru amplificator

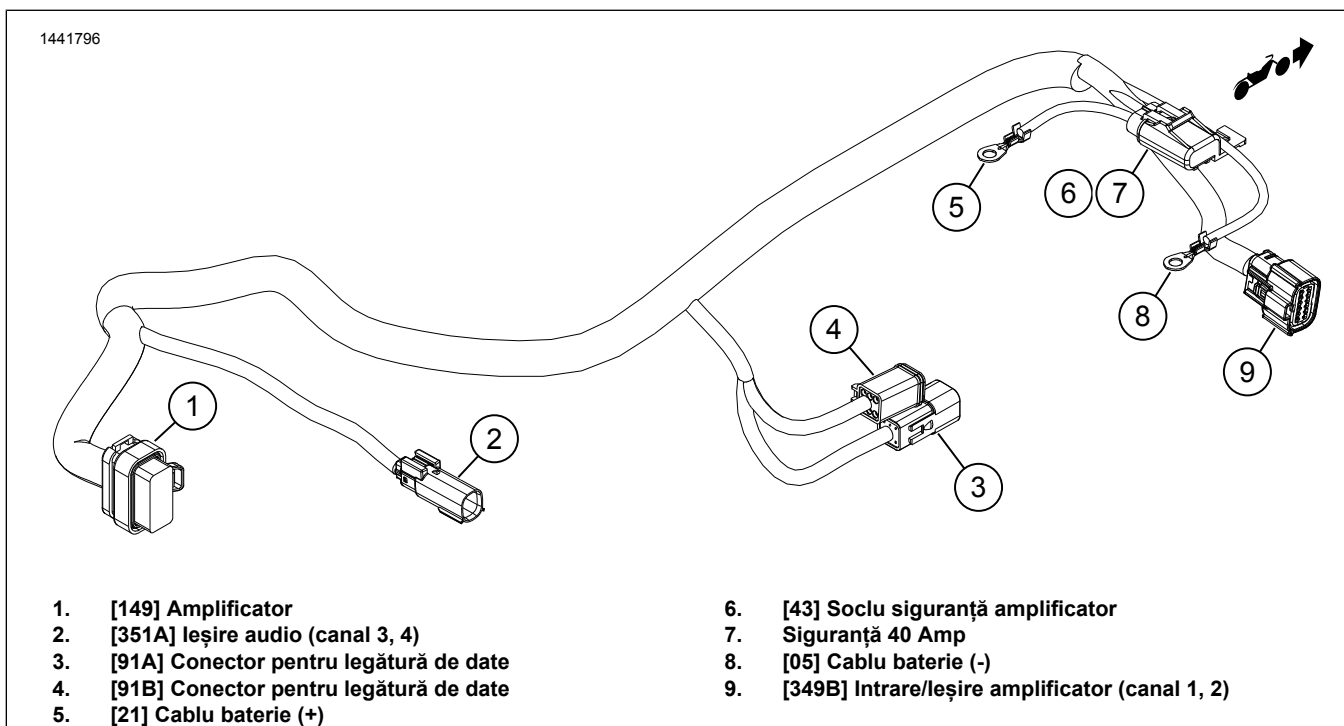
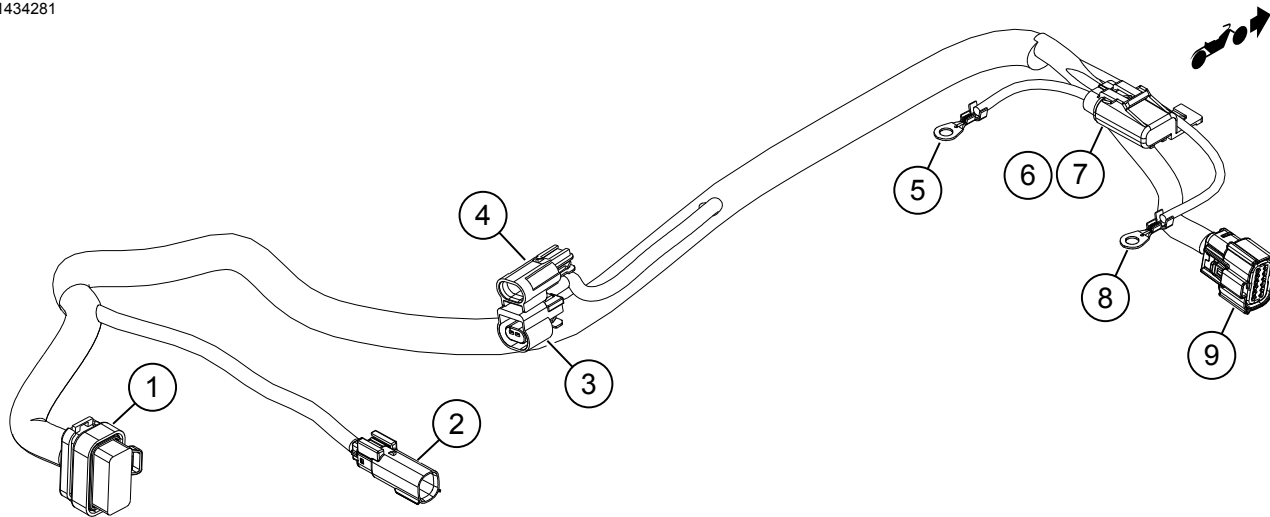


Figura 4. Cablaj amplificator (2014-2016)



- | | |
|-------------------------------------|--|
| 1. [149] Amplificator | 6. [43] Soclu siguranță amplificator |
| 2. [351A] leșire audio (canal 3, 4) | 7. Siguranță 40 Amp |
| 3. [319B] CAN | 8. [05] Cablu baterie (-) |
| 4. [319A] CAN | 9. [349B] Intrare/leșire amplificator (canal 1, 2) |
| 5. [21] Cablu baterie (+) | |

Figura 5. Cablaj amplificator (2017 și ulterioare)

CABLAJ DISPOZITIV DONGLE BLUETOOTH (2014 și ulterioare)

OBSERVAȚIE

Această procedură exclude modelele CVO.

1. A se vedea figura 6. Instalați și dirijați cablajul dispozitivului dongle bluetooth sub carenaj.
2. Localizați conectorii vehiculului: [22-1] și [299].
 - a. Deconectați conectorii.
3. Conectați cablajul dispozitivului dongle bluetooth la vehicul.
 - a. [22-1A] la [22-1B].
 - b. [22-1B] la cablajul carenajului vehiculului [22-1A] comandă pentru mâna dreaptă.
 - c. [299B] la [299A]

OBSERVAȚIE

Utilizați produsul nr. 69200921 prelungitor cablaj după cum este necesar.

4. Conectați dispozitivul dongle bluetooth (1) la cablajul dispozitivului dongle bluetooth (2).
 - a. [353B]
 - b. Fixați dispozitivul dongle (1) la structura de suport a carenajului folosind bandă de blocare duală.

5. OBSERVAȚIE

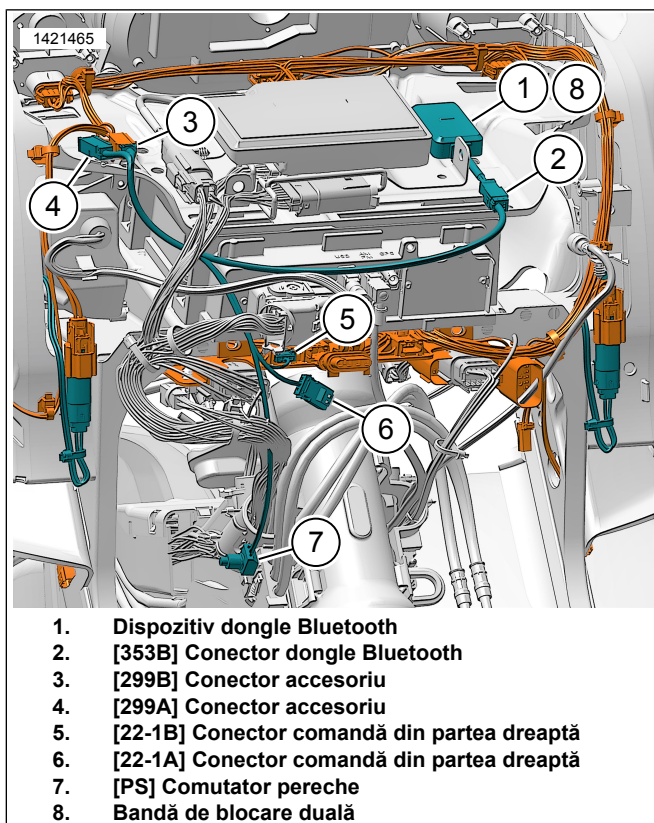
Componenta vehicul-la Bluetooth trebuie să fie asociată doar o singură dată, cu excepția cazului în care se adaugă un nou dispozitiv Bluetooth sau dacă intervine o defecțiune a componentei sistemului.

Dongle-ul Bluetooth (1) poate fi asociat numai cu un singur dispozitiv mobil la un moment dat. Dongle-ul poate fi disociat fie prin aplicația audio, fie prin apăsarea comutatorului de asociere (7) situat pe cablaj.

Montați comutatorul de asociere (7) acolo unde nu poate fi acționat accidental în timpul funcționării vehiculului.

Dirijați și fixați comutatorul de asociere (7).

- a. În interiorul carenajului lângă capul de direcție.



1. Dispozitiv dongle Bluetooth
2. [353B] Conector dongle Bluetooth
3. [299B] Conector accesoriu
4. [299A] Conector accesoriu
5. [22-1B] Conector comandă din partea dreaptă
6. [22-1A] Conector comandă din partea dreaptă
7. [PS] Comutator pereche
8. Bandă de blocare duală

Figura 6. Cablaj dispozitiv dongle Bluetooth pentru carenaj montat pe furcă (2014 și ulterioare)

CONEXIUNI DIFUZOR

Canalele 1 și 2 (Carenaj)

1. Consultați informațiile din kitul de instalare a difuzoarelor pe carenaj pentru a vedea traseul și conexiunile asociate cu acel kit.
2. **Canalul 1:** Difuzor pe carenajul din stânga.
3. **Canalul 2:** Difuzor pe carenajul din dreapta.
4. Conectați cablajul difuzorului pentru carenaj la cablajul extern [349B].

Canalele 3 și 4 (Tour-Pak)

1. Consultați kitul de instalare corespunzător pentru difuzoare pentru a vedea traseul și conexiunile asociate cu acel kit.
2. **Canalul 3:** Difuzorul din stânga.
3. **Canalul 4:** Difuzorul din dreapta.
4. Conectați cablajul Tour-Pak la cablajul extern [351A].

Tabelul 3. Alocarea canalelor amplificatorului

Alocări	Canale	Difuzoarele de pe carenaj	Difuzoare incluse în geanta de scule pentru șă	Difuzoare Tour-Pak	Difuzoarele din partea inferioară a carenajului
Amplificator primar Tri Glide	1 și 2	X			
	3 și 4		Nu se aplică	X	Nu se aplică

CONFIGURAREA APLICAȚIEI

OBSERVAȚIE

Componenta vehicul-la Bluetooth trebuie să fie asociată doar o singură dată, cu excepția cazului în care se adaugă un nou dispozitiv Bluetooth sau dacă intervine o defecțiune a componentei sistemului.

Dongle-ul Bluetooth poate fi asociat numai cu un singur dispozitiv mobil la un moment dat. Dongle-ul poate fi disociat fie prin aplicația audio, fie apăsând comutatorul de asociere situat pe cablaj.

1. **Unresolved graphic link (id=40116-100120)** Accesarea sistemului audio.
 - a. Împerechere dispozitiv (1) cu sistemul.
 - b. Accesați meniurile aplicației (2) pentru configurarea sistemului de sunet al vehiculului.
2. **Unresolved graphic link (id=40116-100121)** Ecranul principal al meniului.
 - a. Pictograma meniului principal (1).

- b. Resetați sau modificați numărul personal de identificare (PIN) (2).
- c. Editați și redenumiți sistemul (3).
- d. Personalizați meniul principal cu imaginea bicicletei dumneavoastră (4).
- e. indicatorul de conexiune Bluetooth. Simbolul barat indică: Nu este conectat (5).

3. **Unresolved graphic link (id=40116-100122)** Ecranul de configurare al meniului.
 - a. Pictograma meniului de configurare (1).
 - b. Se utilizează pentru a scana codul QR (2) pe iSheet.
 - c. Configurare manuală pentru boxele din etapa 1 sau 2, locația boxelor și zgomotul alb pentru a atribui locațiile difuzoarelor.
4. **Unresolved graphic link (id=40116-100123)** Ecran de configurare egalizator.
 - a. Pictograma de configurare egalizator (1)

- b. Reglare frecvențe egalizator cu 7 benzi (2).
 - c. Selectare egalizator personalizată sau presetată (3).
5. **Unresolved graphic link (id=40116-100124)** Ecranul meniului Diagnostic.
- a. Pictograma meniului de diagnosticare (1) afișează starea sistemului de sunet.
 - b. Deschideți ecranul de testare a boxelor (2).
 - c. Actualizează starea difuzorului și amplificatorului (3) după repararea componentelor.
 - d. Selectare difuzor pentru testul cu zgomot alb (4) și funcționalitate.
 - e. Revenire la ecranul meniului de diagnosticare (5).

FINALIZAT

1. Montați mâna curentă pentru pasager. Consultați manualul de service.
2. Montați siguranța principală. Consultați manualul de service.
3. Montați capacele laterale. Consultați manualul de service.
4. Montați șaua. Consultați manualul de service.