



INSTRUKSJONER

94100152

2021-02-09

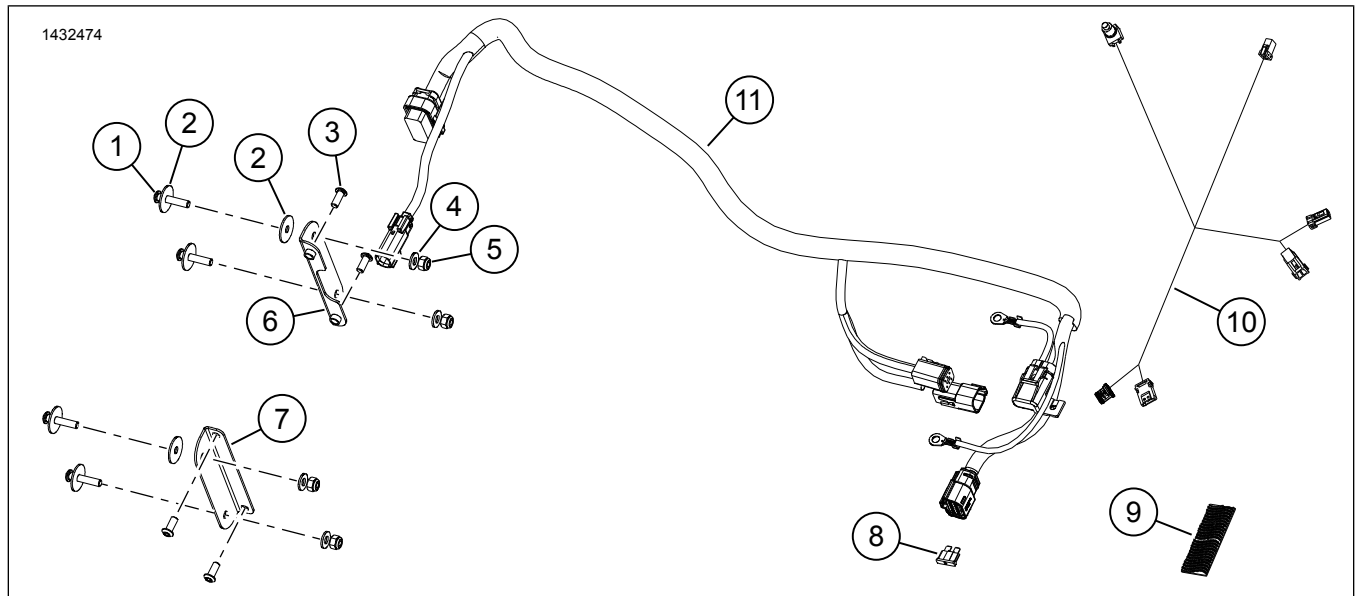


MONTERINGSSETT FOR PRIMÆRFORSTERKER - TRI GLIDE (DELENR. 76000976 OG 76001046)

Tabell 1.

Harley-Davidson Audio Powered by Rockford Fosgate®		
Sett	Anbefalte verktøy	Ferdighetsnivå
76000976, 76001046	Vernebriller, momentnøkkel, drill, bor, maske- ringsteip, avgradingsverktøy, isopropylalkohol, rene filler	

SETTETS INNHOLD



Figur 1. Servicedeler: Primærforsterkersett

Tabell 2. Liste over servicedeler: Primærforsterkersett

<input checked="" type="checkbox"/>	Element	Mengde	Beskrivelse	Delenr.	Merknader
<input type="checkbox"/>	1	4	Skrue, lang	2513	
<input type="checkbox"/>	2	6	Skive, stor	6036	
<input type="checkbox"/>	3	4	Skrue, kort	926	
<input type="checkbox"/>	4	4	Skive, liten	6110	
<input type="checkbox"/>	5	4	Låsemutter	7686	
<input type="checkbox"/>	6	1	Venstre forsterkerfeste	Selges ikke separat	
<input type="checkbox"/>	7	1	Høyre forsterkerfeste	Selges ikke separat	
<input type="checkbox"/>	8	1	Sikring, 40 A	72371-95	
<input type="checkbox"/>	9	1	Dobbel lås	76434-06	
<input type="checkbox"/>	10	1	Bluetooth-dongle-ledningsnett	69202657	
<input type="checkbox"/>	11	1	Forsterkerledningsnett	Selges ikke separat	

MERK

Kontroller at alt innholdet er med i settet før du begynner å montere eller fjerne deler fra sykkelen.

GENERELT

MERK

Det nylig monterte lydsystemet og høyttalerne vil ikke spille av lyd med mindre de er konfigurert ved hjelp av Harley-Davidson-lydappen eller av en autorisert Harley-Davidson-forhandler.

MERK

De ulike generasjonene høyttalere, forsterkere og ledninger til Harley-Davidson-motorsykler er ikke designet eller testet for å fungere sammen. Se i P&A-katalogen for å få anbefalinger om montering, og kontakt forhandleren for å sikre optimal ytelse og kompatibilitet.

Bluetooth-donglen er en lydkommunikasjonskomponent. Sammen med HD-lydappen kan den tilordne forsterkere og høyttalerkanaler eller forbedre lyden ved å endre frekvensområdet med en ekstra equalizer. Donglen **KAN IKKE** brukes som kommunikasjonsenhet mellom telefonen og motorsykkelen radio.

Det anbefales å la en tekniker hos en Harley-Davidson-forhandler utføre monteringen.

Modeller

*Hvis du trenger informasjon om montering for forskjellige modeller, kan du lese P&A-detaljhandelskatalogen eller Parts and Accessories-delen (Deler og tilbehør) på www.harley-davidson.com (kun engelsk).

Sjekk at du bruker den nyeste versjonen av instruksjonsarket, som er tilgjengelig på: h-d.com/isheets

Kontakt Harley-Davidson Customer Support Center på 1-800-258-2464 (kun i USA) eller 1-414-343-4056.

Elektrisk overbelastning

▲ ADVARSEL

Ved montering av elektrisk ekstrastyr må det påses at maks. strømstyrke for sikringen eller kretsbyteren som beskytter den kretsen som blir modifisert, ikke overskrides. Overskridelse av maksimal strømstyrke kan føre til elektriske feil, noe som kan utgjøre en fare for liv og helse. (00310a)

MERK

Det er mulig å overbelaste motorsykkelenes ladesystem ved å legge til for mye elektrisk tilbehør. Hvis det elektriske tilbehøret på noe tidspunkt til sammen bruker mer elektrisk strøm enn kjøretøyets ladesystem kan produsere, kan det elektriske forbruket lade ut batteriet og skade det elektriske systemet. (00211d)

Denne forsterkeren krever opptil **8 ampere** mer strøm fra det elektriske anlegget.

Installasjonskrav

Last ned Harley-Davidson-lydappen.

Bruk dette settet sammen med andre **Harley-Davidson Audio powered by Rockford Fosgate®** -sett.

Dette settet er KUN for bruk med Harley-Davidson-lydsystemer fra **2014 og senere** .

Disse delene er tilgjengelige hos din lokale Harley-Davidson-forhandler:

- **Trike fra 2014 og senere:** Separat kjøp av Harley-Davidson Power Extension-ledning (delenr. 69200921) kan være nødvendig. Bruk dette når flere elektriske tilbehør er montert på motorsykkelen.
- **2014 og senere Touring:** Separat kjøp av Harley-Davidson primærforsterker og dongle-sett (delenr. 76000997) kreves til denne monteringen.

▲ ADVARSEL

Føreren og passasjerens sikkerhet avhenger av korrekt montering av dette settet. Bruk de passende prosedyrene i servicehåndboken. Hvis du ikke er i stand til å utføre prosedyrene eller ikke har de nødvendige verktøyene, bør du få en Harley-Davidson-forhandler til å utføre monteringen. Feilaktig montering av dette settet kan utgjøre en fare for liv og helse. (00333b)

Det anbefales å la en tekniker hos en Harley-Davidson-forhandler utføre monteringen.

KLARGJØRE

MERK

Dette instruksjonsbladet viser til informasjon i servicehåndboken. En servicehåndbok for denne motorsykelmodellen/årsmodellen kreves for denne monteringen. Du kan få en fra en Harley-Davidson-forhandler.

1. Ta av setet. Se servicehåndboken.
2. Fjern sidedekslar. Se servicehåndboken.
3. Ta ut hovedsikringen. Se servicehåndboken.
4. Fjern passasjerhåndtaket. Se servicehåndboken.
5. Fjern deksel og plasser det på beskyttende underlag. Skjermer og Tour-Pak kan bli sittende på motorsykkelen. Se servicehåndboken.

BAGASJEROM

1. Se figur 2. Monter forsterkerbrakettene.
 - a. Monter brakettene (6, 9) på forsterkeren (3).
 - b. Skru i skruene (4). Stram til.
Tiltrekningsmoment: 5 N·m (44 in-lbs) *Skruer til forsterkerbrakett*
2. Bor hull i Trike-kroppen.
 - a. Plasser forsterkeren med brakettene over de fire hevede putene.
 - b. Plasser kontakten mot venstre.
 - c. Flytt de nedre hullene over de nedre putene.
 - d. Merk hullplasseringene.
 - e. Fjern forsterker og braketter.
 - f. Bor fire 9/32 tommers hull (7,2 mm).

3.

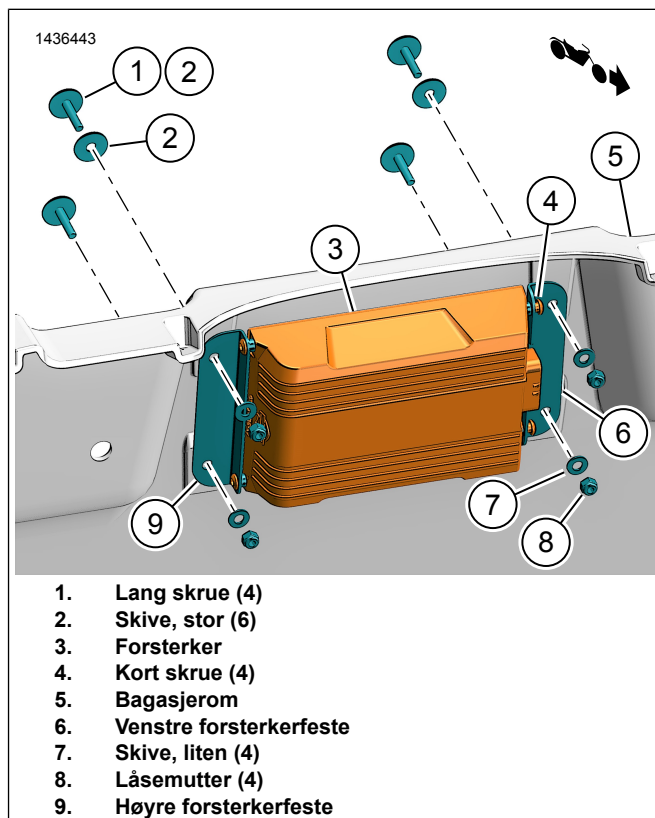
MERK

Sørg for at forsterkerkontakten vender mot motorsykkelen venstre side.

Se figur 2. Monter forsterkeren med brakettene.

- a. Plasser forsterkeren (3) med brakettene (6, 9) over de fire hevede putene.
- b. Plasser to store skiver (2) på de øvre skruene (1).
- c. Plasser en stor skive (2) på de nedre skruene (1).
- d. Sett inn skruene fra innsiden av bagasjerommet.
- e. Plasser små skiver (7) og muttere (8) fra utsiden av bagasjerommet. Stram til.

Tiltrekningsmoment: 11–12 N·m (97–106 in-lbs)
Muttere til forsterkerbrakett



Figur 2. Forsterkerbraketter

LEDNINGSNETT

1. Se figur 3. Koble kontakten [149B] til forsterkeren.
2. Før ledningsnettet langs rammen.
 - a. Start foran på motorsykkelen.
 - b. Bruk kabelstroppe til å feste ledningsnettet løst.
 - c. Ikke stram kabelstroppene.
3. Se Figur 4 eller Figur 5 . Før kontaktene (3, 4) på ledningsnettet bak batterikabinettet.

4. 2014–2016-modeller:

- a. Finn datakoblingen [91A] på venstre side.
- b. Løft låsetappen. Før BCM-en med den tilkoblede kontakten ut på venstre side.

MERK

IKKE fjern kontakten fra Body Control Module (BCM).
Kontroller at hovedsikringen er tatt ut hvis det er behov for å koble fra BCM-kontakten.

- c. Fjern kontakten [91A] fra boksen.
- d. Fjern beskyttelseshetten fra kontakten [91A].
- e. Se figur 4. Koble det grå kontakthuset på forsterkerledningsnett [91B] (12) til kontakten på motorsykkelen [91A].
- f. Plasser [91A] (13) fra det eksterne ledningsnett på toppen av [91B]. Fest med kabelstropper.
- g. Erstatt beskyttelseshetten fra motorsykkelen [91A] på det eksterne ledningsnett [91A].
- h. Monter BCM med kontakten festet på venstre side.

5. 2017–2018-modeller:

- a. Se figur 3. Finn kontakten på motorsykkelen [319A] og terminalmotstandshetten ved høyre sidedeksel.
- b. Se figur 5. Før kontaktene [319A] (3) og [319B] (4) mot høyre sidedeksel til [349B] (7).
- c. Koble forsterkerkontaktene (3 og 4) til motorsykkelen.
- d. Forsterkerledningsnett [319A] til motorsykel [319B].
- e. Forsterkerledningsnett [319B] til terminalmotstandshette [319A].

6. Modeller fra 2019 og senere:

- a. Se figur 3. Finn kontakten på motorsykkelen [319A] og terminalmotstandshetten ved høyre sidedeksel.
- b. Se figur 5. Før kontaktene [319A] (3) og [319B] (4) under passasjeretet. Fjern kabelstroppen for å føre avgrensingen mot baksiden av motorsykkelen.
- c. Koble forsterkerkontaktene (3 og 4) til motorsykkelen.
- d. Forsterkerledningsnett [319A] til motorsykel [319B].
- e. Forsterkerledningsnett [319B] til terminalmotstandshette [319A].

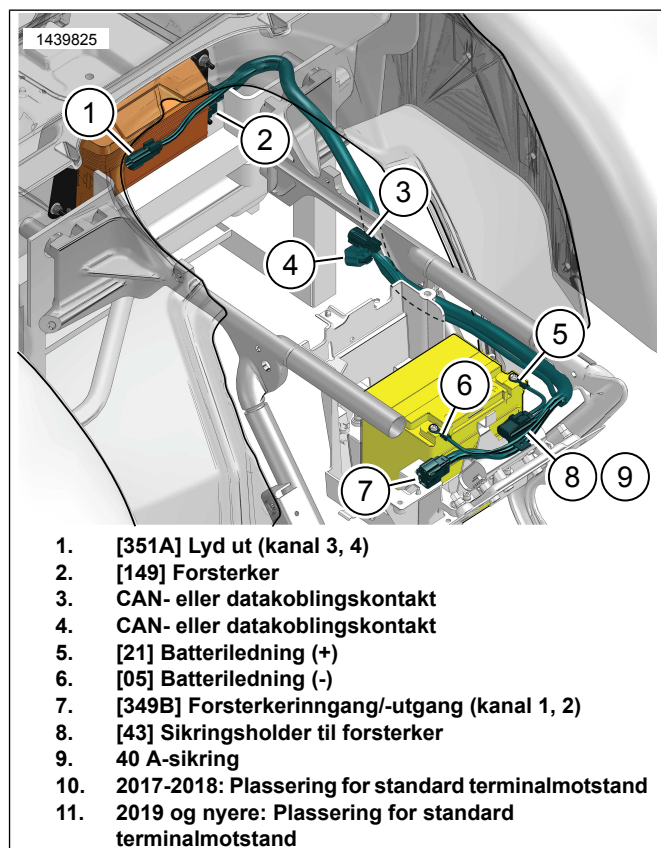
7. Se figur 3. Før element 5 til 9 foran batteriet og mot høyre sidedeksel.
8. Koble til den negative batterikabelen (6).
9. Koble til den positive batterikabelen (5).
10. Fest sikringsholderen til forsterkeren (8) med en kabelstropp.
11. Se figur 3. Før ledningsnett med forsterkerkontakten over venstre side av rammen.

12. MERK

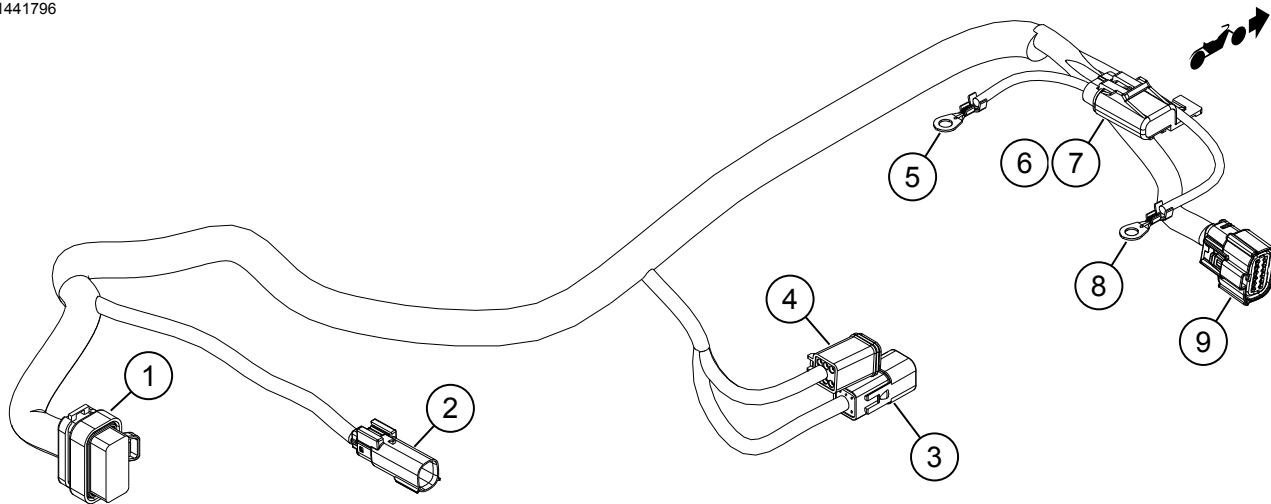
Det er ingen tilgang til forsterkerkontakten når kroppen på Triken er fullstendig montert.

Monter kroppen på motorsykkelen. Se servicehåndboken.

- a. Koble [149B] til forsterkeren.
13. Sett sikringen (9) inn i sikringsholderen (8).
 14. Fest resten av ledningsnett med kabelstropper etter behov.

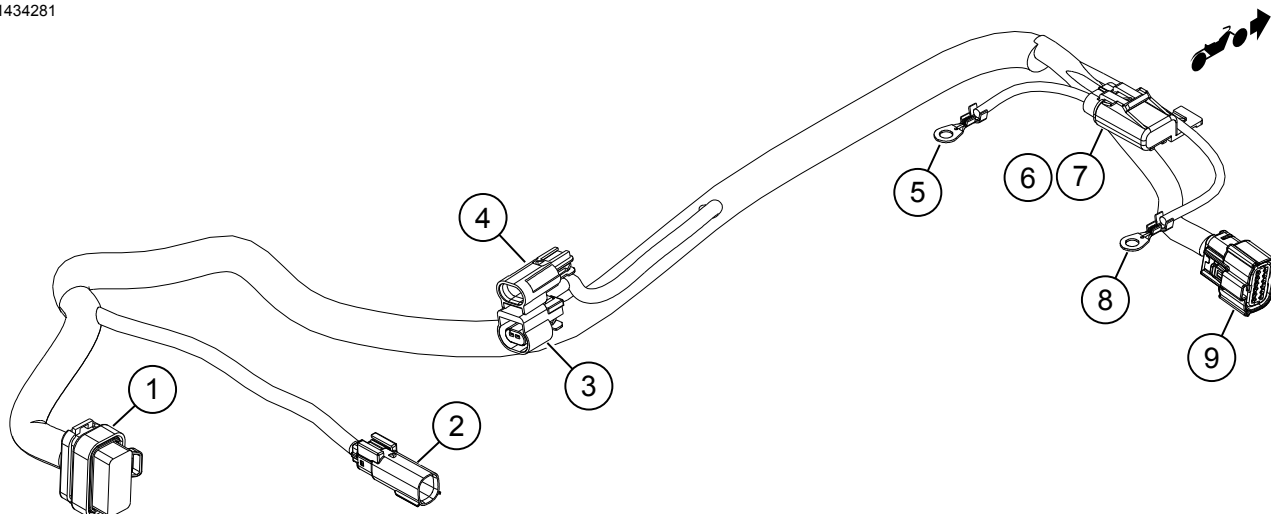


Figur 3. Føring for forsterkerledningsnett



- | | |
|-------------------------------|---|
| 1. [149] Forsterker | 6. [43] Sikringsholder til forsterker |
| 2. [351A] Lyd ut (kanal 3, 4) | 7. 40 A-sikring |
| 3. [91A] Datakoblingskontakt | 8. [05] Batteriledning (-) |
| 4. [91B] Datakoblingskontakt | 9. [349B] Forsterkerinnngang/-utgang (kanal 1, 2) |
| 5. [21] Batteriledning (+) | |

Figur 4. Forsterkerledningsnett (2014-2016)



- | | |
|-------------------------------|---|
| 1. [149] Forsterker | 6. [43] Sikringsholder til forsterker |
| 2. [351A] Lyd ut (kanal 3, 4) | 7. 40 A-sikring |
| 3. [319B] CAN | 8. [05] Batteriledning (-) |
| 4. [319A] CAN | 9. [349B] Forsterkerinnngang/-utgang (kanal 1, 2) |
| 5. [21] Batteriledning (+) | |

Figur 5. Forsterkerledningsnett (2017 og senere)

BLUETOOTH-DONGLE-LEDNINGSNETT (2014 og senere)

MERK

Denne prosedyren gjelder ikke CVO-modeller.

1. Se figur 6. Før bluetooth-dongle-ledningsnett under kåpen.
 - a. Koble fra kontaktene.
2. Finn kontaktene på motorsykkelen: [22-1] og [299].
 - a. Koble fra kontaktene.
3. Koble bluetooth-dongle-ledningsnett til motorsykkelen.
 - a. [22-1A] til [22-1B].
 - b. [22-1B] til motorsykkelenens kåpeledningsnett [22-1A] høyre side.

c. [299B] til [299A]

MERK

Bruk et forlengelsesledningsnett (delenr. 69200921) etter behov.

4. Koble bluetooth-donglen (1) til bluetooth-dongle-ledningsnettet (2).

a. [353B]

b. Fest donglen (1) til kåpen med dobbel låseteip.

5. **MERK**

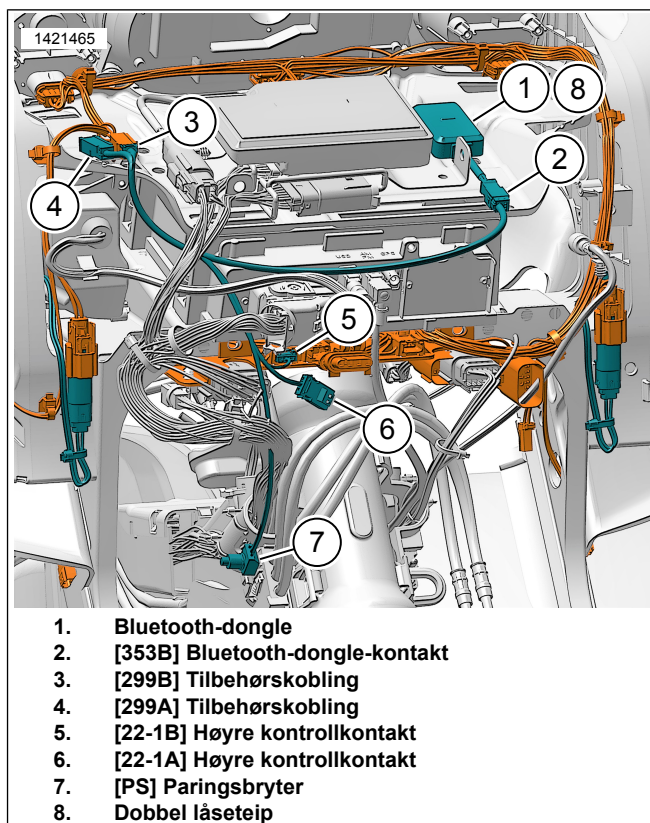
Motorsykket til Bluetooth-komponenten skal bare pares én gang, med mindre en ny Bluetooth-enhet legges til eller på grunn av en systemkomponentfeil.

Bluetooth-donglen (1) kan bare pares med én mobilenhet om gangen. Donglen kan kobles fra enten med lydappen eller ved å trykke på paringsbryteren (7) på ledningsnettet.

Monter paringsbryteren (7) et sted der den ikke kan bli trykket på ved et uhell under vanlig kjøring.

Før og fest paringsbryteren (7).

a. På innsiden av kåpen ved styrehodet.



Figur 6. Bluetooth-dongle-ledningsnett for gaffelmontert kåpe (2014 og senere)

HØYTTALERTILKOBLINGER

Kanal 1 og 2 (kåpe)

1. Sjekk settet for montering av høyttalere i kåpe for å få oversikt over føringer og tilkoblinger for settet.
2. **Kanal 1:** Venstre kåpehøyttaler.
3. **Kanal 2:** Høyre kåpehøyttaler.
4. Koble ledningsnettet til kåpehøyttaleren til det eksterne ledningsnettet [349B].

Kanal 3 og 4 (Tour-Pak)

1. Sjekk det aktuelle settet for montering av høyttalere for å få oversikt over føringer og tilkoblinger for settet.
2. **Kanal 3:** Venstre høyttaler.
3. **Kanal 4:** Høyre høyttaler.
4. Koble ledningsnettet til Tour-Pak til det eksterne ledningsnettet [351A].

Tabell 3. Forsterkerkanaltildordning

Tilordninger	Kanaler	Kåpehøyttalere	Høyttalere i salveske	Tour-Pak-høyttalere	Høyttalere i nedre kledning
Primærforsterker Tri-Glide	1 og 2	X			
	3 og 4		Ikke aktuelt	X	Ikke aktuelt

APP-OPPSETT

MERK

Motorsykkelen til Bluetooth-komponenten skal bare pares én gang, med mindre en ny Bluetooth-enhet legges til eller på grunn av en systemkomponentfeil.

Bluetooth-donglen kan bare pares med én mobilenhet om gangen. Donglen kan kobles fra enten med lydappen eller ved å trykke på paringsbryteren på ledningsnettet.

1. **Unresolved graphic link (id=40116-100120)** Kobler til lydsystemet.
 - a. Par enheten (1) til systemet.
 - b. Bruk menyene i appen (2) til å sette opp lydanlegget på motorsykkelen.
2. **Unresolved graphic link (id=40116-100121)** Hovedmenyskjermen.
 - a. Hovedmenyikon (1).
 - b. Tilbakestill eller endre sikkerhetsnummeret (PIN-koden) (2).
 - c. Rediger og gi nytt navn til systemet (3).
 - d. Tilpass hovedmenyen med et bilde av motorsykkelen din (4).
 - e. Indikator for Bluetooth-tilkobling. Skråstrek gjennom symbolet indikerer: Ikke tilkoblet (5).
3. **Unresolved graphic link (id=40116-100122)** Oppsettmenyskjermen.
 - a. Ikon for oppsettmeny (1).
 - b. Bruk til å skanne QR-koden (2) på iSheet.
 - c. Manuelt oppsett for trinn 1- eller 2-høytalere, høytalerplassering og hvit støy for å tilordne høytalerplasseringer.
4. **Unresolved graphic link (id=40116-100123)** Equalizeroppsettskjermen.
 - a. Ikon for equalizeroppsett (1)
 - b. Juster frekvensene med 7-båndsequalizeren (2).
 - c. Egendefinerte eller forhåndsinnstilte equalizerinnstillinger (3).
5. **Unresolved graphic link (id=40116-100124)** Diagnosemenyskjermen.
 - a. Diagnosemenyikonet (1) viser statusen for lydsystemet.
 - b. Åpne høytalertestskjermen (2).
 - c. Oppdaterer statusen for høytalere og forsterker (3) etter komponentreparasjon.

- d. Velg høyttaler for test og funksjonalitet med hvit støy (4).
- e. Tilbake til diagnosemenyskjermen (5).

FERDIG

1. Installer passasjerhåndtaket. Se servicehåndboken.
2. Installer hovedsikringen. Se servicehåndboken.
3. Sett på sidedeksler. Se servicehåndboken.
4. Monter setet. Se servicehåndboken.