





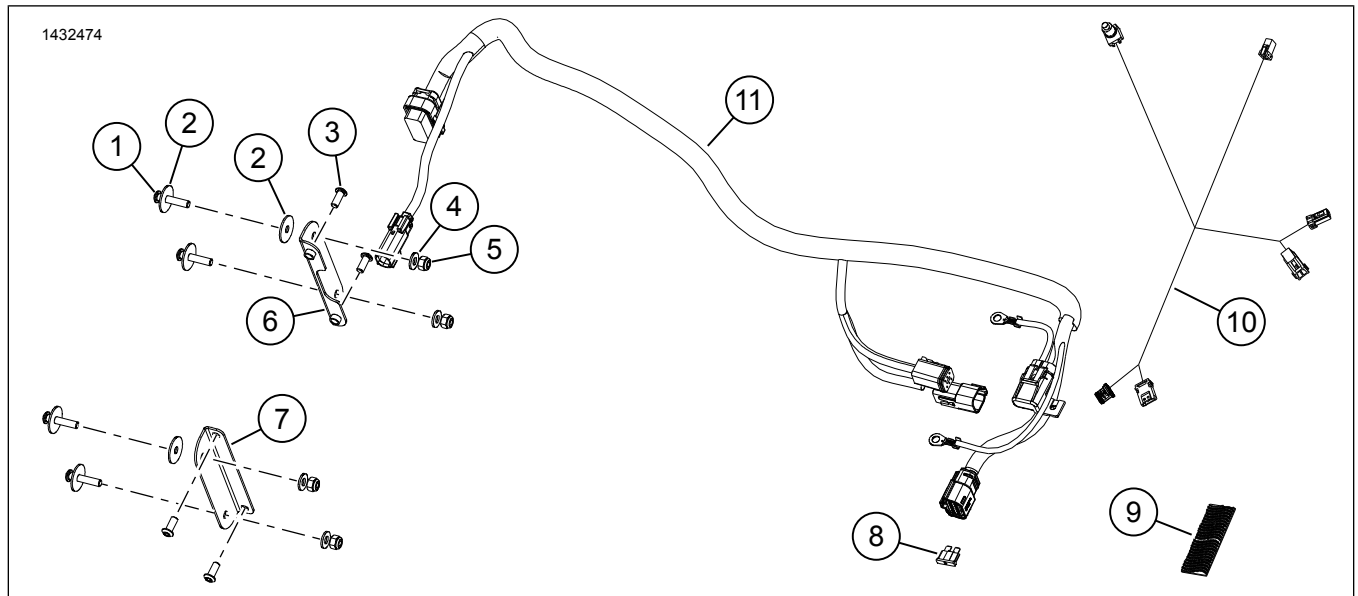


ELSŐDLEGES ERŐSÍTŐ SZERELŐKÉSZLET - TRI GLIDE (CIKKSZ: 76000976 ÉS 76001046)

Táblázat 1.

Harley-Davidson Audio Powered by Rockford Fosgate®		
Készletek	Javasolt szerszámok	Nehézségi szint
76000976, 76001046	Biztonsági szemüveg, nyomatékkulcs, fúró, fúrószerűszerelvény, maszkolószalag, sorjázó szerelvény, izopropil-alkohol, tiszta törlőrongyok	   

A KÉSZLET TARTALMA



Ábra 1. Szervizelhető alkatrészek: Elsődleges erősítő készlet

Táblázat 2. Szervizelhető alkatrészek listája: Elsődleges erősítő készlet

<input checked="" type="checkbox"/>	Tétel	Menny.	Leírás	Part No.	Megjegyzések
<input type="checkbox"/>	1	4	Csavar, hosszú	2513	
<input type="checkbox"/>	2	6	Alátét, nagy	6036	
<input type="checkbox"/>	3	4	Csavar, rövid	926	
<input type="checkbox"/>	4	4	Alátét, kicsi	6110	
<input type="checkbox"/>	5	4	Ellenanya	7686	
<input type="checkbox"/>	6	1	Bal oldali erősítő rögzítőkonzol	Külön nem kapható	
<input type="checkbox"/>	7	1	Jobb oldali erősítő rögzítőkonzol	Külön nem kapható	
<input type="checkbox"/>	8	1	Biztosíték, 40 amperes	72371-95	
<input type="checkbox"/>	9	1	Kétoldalú ragasztószalag	76434-06	
<input type="checkbox"/>	10	1	Bluetooth adapter eszköz kábelkötege	69202657	
<input type="checkbox"/>	11	1	Erősítő kábelköteg	Külön nem kapható	

MEGJEGYZÉS

Mielőtt részegységeket szerelné fel a járműre vagy távolítana el arról, ellenőrizze, hogy minden szükséges elem megtalálható-e a csomagban.

ÁLTALÁNOS TUDNIVALÓK

MEGJEGYZÉS

Az újonnan telepített audiorendszer és a hangszórók csak akkor fognak hangot lejátszani, ha azok a Harley-Davidson audio app segítségével, vagy egy hivatalos Harley-Davidson márkakereskedésben lettek konfigurálva.

MEGJEGYZÉS

A Harley-Davidson járműveken használt hangszórók, erősítők és kábelek különböző generációit nem úgy tervezték vagy tesztelték, hogy egymással is működjenek. Az ajánlott párosításokkal kapcsolatban nézd át az alkatrész-katalógust, és a legjobb teljesítmény és kompatibilitás biztosítása érdekében fordulj a márkakereskedésedhez.

A Bluetooth dongle egy audiokommunikációs eszköz. A H-D audio applikációval párosítva erősítőket és hangszórócsatornákat lehet hozzárendelni, és kiegészítő hangszínszabályzó segítségével szélesíteni lehet a frekvenciatartományt, ami javítja a hangot. A dongle **NEM** használható kommunikációs eszközként a telefon és a jármű rádiója között.

Javasoljuk, hogy ezt egy Harley-Davidson márkakereskedés technikusa szerelje be.

Modellek

Az adott modellekhez kapcsolódó felszerelési útmutatót a kiskereskedelmi alkatrész-katalógusban vagy a www.harley-davidson.com honlap „Parts and Accessories” (alkatrészek és tartozékok) részén találod (csak angolul).

Győződjön meg arról, hogy a legfrissebb útmutatót használja, amelyet a következő címen érhet el: h-d.com/isheets

A Harley-Davidson ügyfélszolgálati központja az 1-414-343-4056-os, illetve (csak az USA-ban) az 1-800-258-2464-es telefonszámon érhető el.

Elektromos túlterhelés

▲ FIGYELEM

Elektromos tartozék felszerelésekor ügyeljen arra, hogy ne lépje túl az érintett áramkört védő biztosíték vagy megszakító névleges maximális áramerősségét. A maximális áramerősség túllépése elektromos hibákhoz vezethet, ami súlyos, akár végzetes személyi sérüléssel is járhat. (00310a)

ÉRTESETÉS

Motorkerékpár töltőrendszerét túlterhelheti, ha túl sok elektromos tartozékot szerel fel. Ha az egyszerre üzemelő elektromos tartozékok több áramot fogyasztanak, mint amennyit a motorkerékpár töltőrendszere előállít, az elektromos fogyasztás lemerítheti az akkumulátort, és károsíthatja a jármű elektromos rendszerét. (00211d)

Az erősítőhöz akár **8 amper** többlet áramerősség is szükséges lehet az elektromos rendszerből.

Szerelési követelmények

Töltse le a Harley-Davidson audio alkalmazást.

Használd ezt a készletet más **Harley-Davidson Audio powered by Rockford Fosgate®** készletekkel együtt.

Ez a készlet **KIZÁRÓLAG 2014-es és újabb** Harley-Davidson audiorendszerekhez használható.

Az alkatrészeket a Harley-Davidson-márkakereskedőtől szerezheted be:

- **2014-es és későbbi Trike:** Lehetséges, hogy külön be kell szerezni a Harley-Davidson tápkábel hosszabbító kábelköteget (cikksz.: 69200921). Ezt akkor kell használni, ha több elektromos tartozék is fel van szerelve a járműre.
- **2014-es és újabb Touring:** Ehhez a telepítéshez külön be kell szerezni a Harley-Davidson elsődleges erősítő és dongle készletet (cikksz.: 76000997).

▲ FIGYELEM

A motoros és az utas biztonsága a készlet megfelelő beszerelésétől függ. Alkalmazza a szervizkézikönyvben ismertetett megfelelő eljárást. Ha nem áll módjában elvégezni az eljárást, vagy ha nem rendelkezik a megfelelő szerszámokkal, akkor a beszerelést végeztesse el Harley-Davidson-márkakereskedésben. A készlet nem megfelelő módon való beszerelése súlyos, akár végzetes személyi sérülést is okozhat. (00333b)

Javasoljuk, hogy ezt egy Harley-Davidson márkakereskedés technikusja szerelje be.

ELŐKÉSZÜLETEK

MEGJEGYZÉS

Ez az útmutatólap a szervizkézikönyv információin alapul. A szereléshez az adott évjáratú motorkerékpár-modell szervizkézikönyve is szükséges. Ez a Harley-Davidson-márkakereskedésben szerezhető be.

1. Vegye le az ülést. Lásd a szervizkézikönyvet.
2. Távolítsa el az oldalburkolatokat. Lásd a szervizkézikönyvet.
3. Vegye ki a főbiztosítékot. Lásd a szervizkézikönyvet.
4. Távolítsa el az utas-kapaszkodósínt. Lásd a szervizkézikönyvet.
5. Távolítsa el a karosszériát, és helyezze egy védőmatracra. A sárvédők és Tour-Pak maradhat a karosszérián. Lásd a szervizkézikönyvet.

CSOMAGTARTÓ

1. Lásd: 2. ábra. Szereld fel az erősítő rögzítőkonzoljait.
 - a. Szereld fel a konzolokat (6, 9) az erősítőre (3).
 - b. Szerelje be a (4) csavarokat. Húzza meg.
Nyomaték: 5 N·m (44 in-lbs) Erősítő rögzítőkonzol csavarjai
2. Fúrj furatokat a trike karosszériájába.
 - a. Illeszd az erősítőt a konzolokkal a négy megemelt tartócsap fölé.
 - b. Illeszd a csatlakozót a bal oldalhoz.
 - c. Igazítsd az alsó lyukakat az alsó betétek fölé.
 - d. Jelöld meg a lyukak helyét.
 - e. Távolítsa el az erősítőt a konzolokkal együtt.

- f. Fúrj négy 7.2 mm átmérőjű furatot.

3.

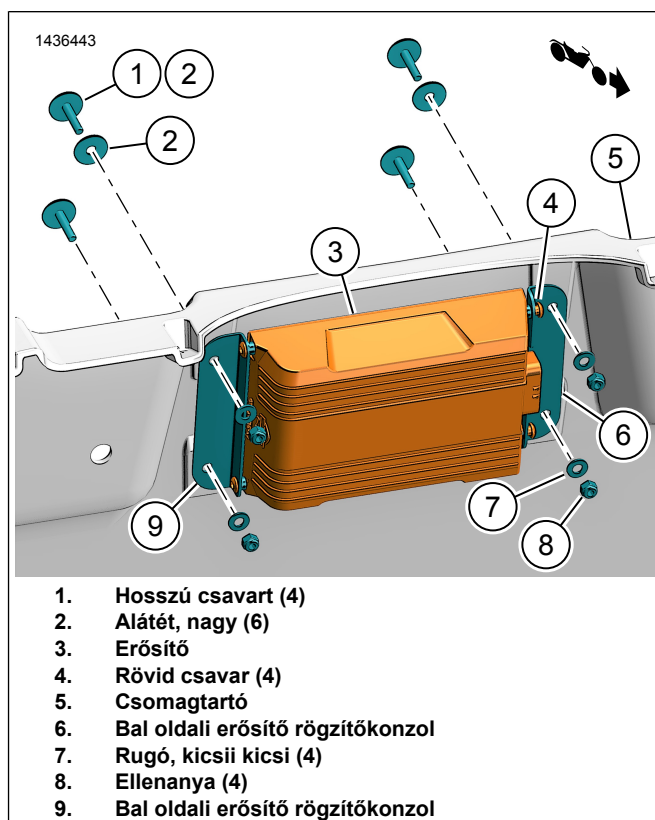
MEGJEGYZÉS

Győződj meg arról, hogy az erősítő csatlakozója a jármű bal oldala felé néz.

Lásd: 2. ábra. Szereld fel az erősítőt a rögzítőkonzolokkal.

- a. Illeszd az erősítőt (3) a konzolokkal (6, 9) a négy megemelt tartócsap fölé.
- b. Helyezz két nagy alátétet (2) a felső csavarokra (1).
- c. Helyezz egy nagy alátétet (2) az alsó csavarokra (1).
- d. Szereld be a csavarokat a csomagtartó belseje felől.
- e. Helyezd fel a kis alátéteket (7) és az anyákat (8) a csomagtartó külső oldala felől. Húzza meg.

Nyomaték: 11–12 N·m (97–106 in-lbs) Erősítő rögzítőkonzoljának anyacsavarjai



Ábra 2. Erősítő rögzítőkonzoljai

VEZETÉKKÖTEGHEZ

1. Lásd: 3. ábra. Csatlakoztasd a csatlakozót [149B] az erősítőhöz.
2. Vezesd el a kábelköteget (3) a váz mentén.
 - a. Kezdd a jármű elejénél.
 - b. A kábelkötegelők segítségével lazán szereld fel a kábelköteget.

- c. Ne húzza meg a kábelkötegelőket.
3. Lásd: Ábra 4 vagy Ábra 5 . Vezesd el a kábelköteg ágának csatlakozóit (3, 4) az akkumulátordoboz területére mögött.
4. **2014-2016-os modellek:**
- a. Keresd meg az adatkapcsolati csatlakozót [91A] a bal oldali dobozban.
- b. Emeld fel a zárófület. Csúsztasd ki a karosszériavezérlő modul (BCM) a hozzá kapcsolt csatlakozóval együtt a bal oldali dobozból.

MEGJEGYZÉS

NE távolítsd el a csatlakozót a karosszériavezérlő modulból (BCM). Ha a BCM csatlakozót mégis ki kell húzni, győződj meg arról, hogy a főbiztosíték el van távolítva.

- c. Távolítsd el a csatlakozót [91A] a dobozból.
- d. Távolítsd el a védőkupakot a csatlakozóról [91A].
- e. Lásd: 4. ábra. Csatlakoztasd az erősítő kábelkötegének [91B] (12) szürke aljzatát a jármű csatlakozójához [91A].
- f. Helyezd a külső kábelköteg [91A] (13) csatlakozóját a [91B] tetejére. Rögzítse kábelkötegelőkkel.
- g. Cserélje le a jármű [91A] csatlakozójának védőkupakját a külső kábelköteg [91A] csatlakozójára.
- h. Szereld be a kábelvezérlő modul (BCM) a bekötött csatlakozóval a bal oldali dobozba.

5. **2017-2018-as modellek:**

- a. Lásd: 3. ábra. Keresd meg a jármű csatlakozóját [319A] és a lezáró ellenállás kupakját a jobb oldali burkolat közelében.
- b. Lásd: 5. ábra. Vezesd el a csatlakozókat [319A] (3) és [319B] (4) a jobb oldali burkolat mentén a [349B] (7) felé.
- c. Csatlakoztasd az erősítő kábelköteg csatlakozóit (3 és 4) a járműhöz.
- d. Erősítő kábelköteg [319A] csatlakozója a jármű [319B] csatlakozójához.
- e. Erősítő kábelköteg [319B] csatlakozója a lezáró ellenállás kupakjának [319A] csatlakozójához.

6. **2019-es és újabb modellek:**

- a. Lásd: 3. ábra. Keresd meg a jármű csatlakozóját [319A] és a lezáró ellenállás kupakját a jobb oldali burkolat közelében.
- b. Lásd: 5. ábra. Vezesd el a [319A] (3) és [319B] (4) csatlakozókat az utasülés alatt. Ahhoz, hogy az ágot elvezethesd a jármű hátulja felé, távolítsd el a kábelkötegelőt.

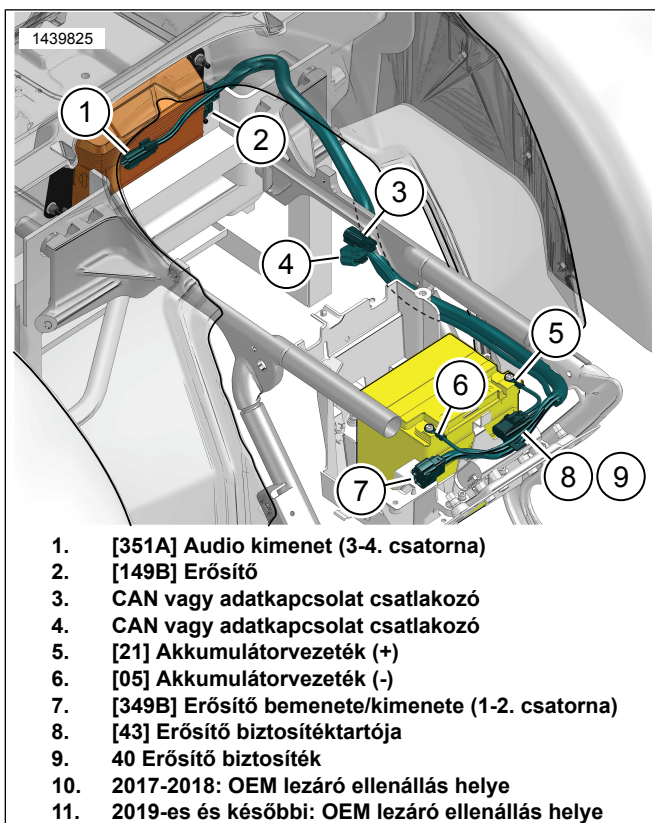
- c. Csatlakoztasd az erősítő kábelköteg csatlakozóit (3 és 4) a járműhöz.
- d. Erősítő kábelköteg [319A] csatlakozója a jármű [319B] csatlakozójához.
- e. Erősítő kábelköteg [319B] csatlakozója a lezáró ellenállás kupakjának [319A] csatlakozójához.
7. Lásd: 3. ábra. Vezesd el az 5-9 elemeket az akkumulátor előtt a jobb oldali burkolat felé.
8. Csatlakoztasd a negatív akkumulátorkábelt (6).
9. Csatlakoztasd a pozitív akkumulátorkábelt (5).
10. Rögzítsd az erősítő biztosítéktartóját (8) egy kábelkötegelővel.
11. Lásd: 3. ábra. Vezesd el a kábelköteget az erősítő csatlakozójával a váz bal oldala fölött.

12. **MEGJEGYZÉS**

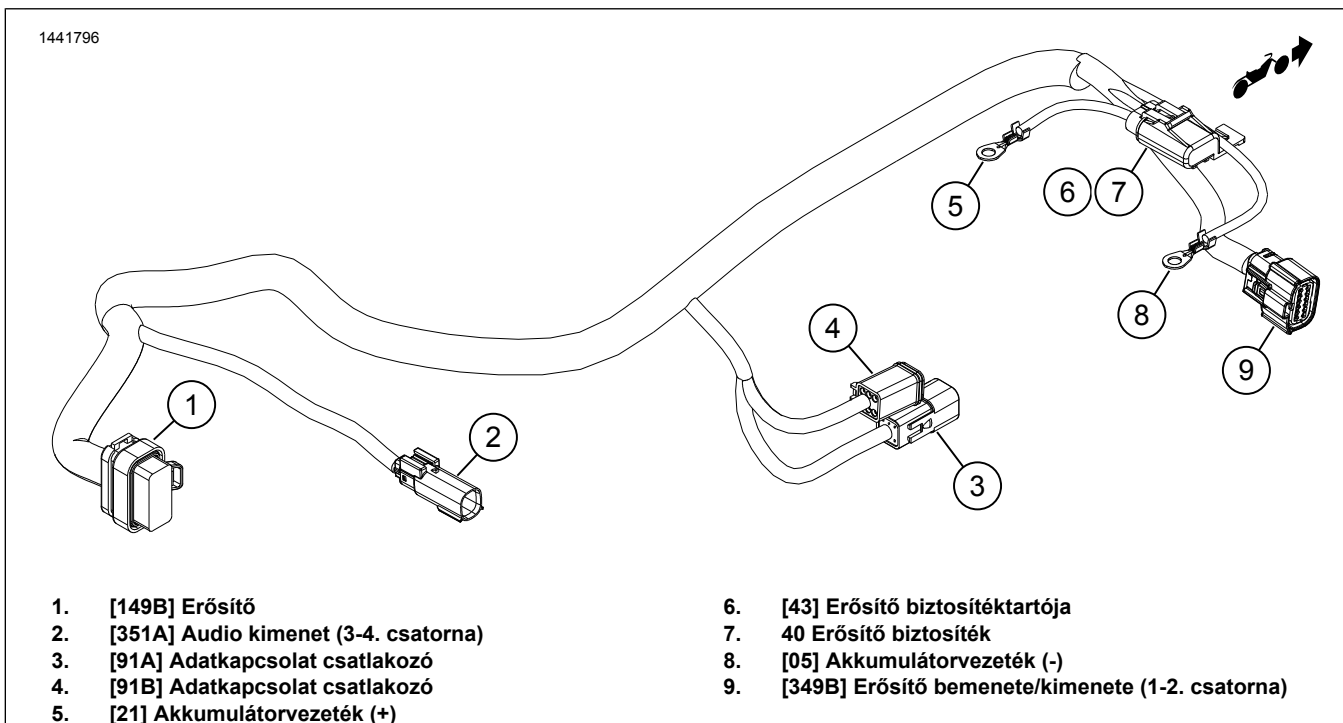
Amikor a trike karosszériája teljes mértékben rögzítve van, már nem lehet hozzáférni az erősítő csatlakozójához.

Szereld fel a karosszériát a járműre. Lásd a szervizkézikönyvet.

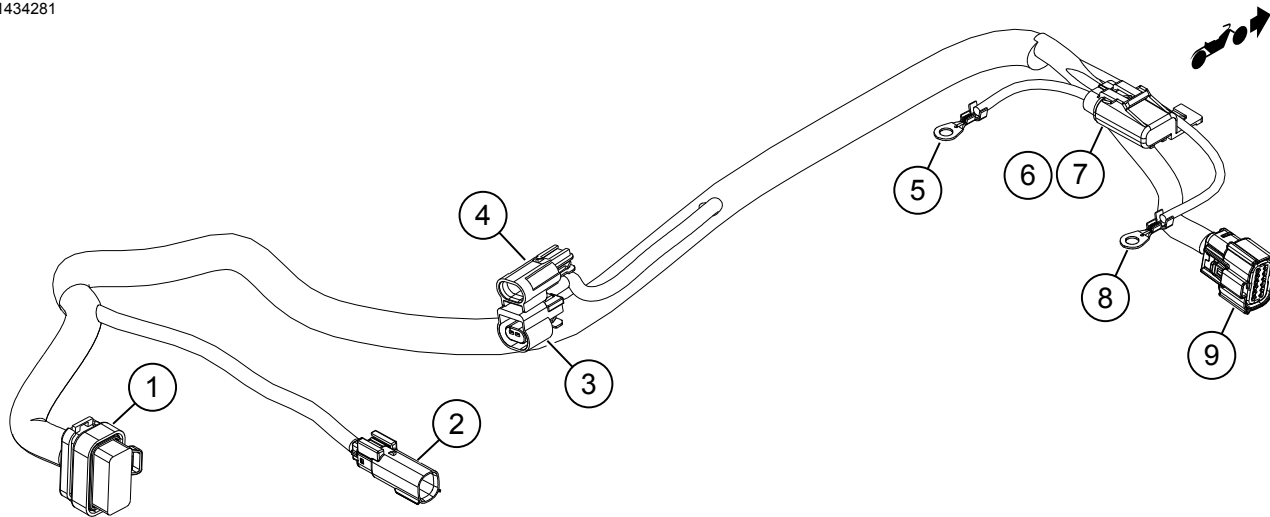
- a. Csatlakoztasd a [149B] csatlakozót az erősítőhöz.
13. Szereld be a biztosítékot (9) a biztosítéktartóba (8).
14. Használjon kábelkötegelőket szükség szerint a maradék kábelköteg rögzítéséhez.



Ábra 3. Erősítő kábelköteg elvezetése



Ábra 4. Erősítő kábelköteg (2014-2016)



- | | |
|---|---|
| 1. [149B] Erősítő | 6. [43] Erősítő biztosítéktartója |
| 2. [351A] Audio kimenet (3-4. csatorna) | 7. 40 Erősítő biztosíték |
| 3. [319B] CAN | 8. [05] Akkumulátorvezeték (-) |
| 4. [319A] CAN | 9. [349B] Erősítő bemenete/kimenete (1-2. csatorna) |
| 5. [21] Akkumulátorvezeték (+) | |

Ábra 5. Erősítő hámja (2017 és újabb)

BLUETOOTH ADAPTER KÁBELKÖTEG (2014-es és újabb)

MEGJEGYZÉS

Ez az eljárás nem vonatkozik a CVO modellekre.

1. Lásd: 6. ábra. Szereld fel a bluetooth adapter eszköz kábelköteget, és vedd el az idom alatt.
2. Keresd meg a jármű csatlakozóit: [22-1] és [299].
 - a. Húzd ki a csatlakozókat.
3. Csatlakoztasd a bluetooth adapter eszköz kábelköteget a járműhöz.
 - a. [22-1A] a [22-1B]-hez.
 - b. [22-1B] a jármű idom kábelköteg [22-1A] jobb kormányzarvon lévő kezelőszerv.
 - c. [299B] az [299A]-hoz

MEGJEGYZÉS

Szükség szerint használd a 69200921 cikkszámú kiegészítő kábelköteget.

4. Csatlakoztasd a bluetooth adapter eszközt (1) a bluetooth adapter eszköz kábelkötegéhez (2).
 - a. [353B]
 - b. Kétoldalú ragasztószalaggal rögzítsd az adapter eszközt (1) az idom tartószerkezetéhez.

5. MEGJEGYZÉS

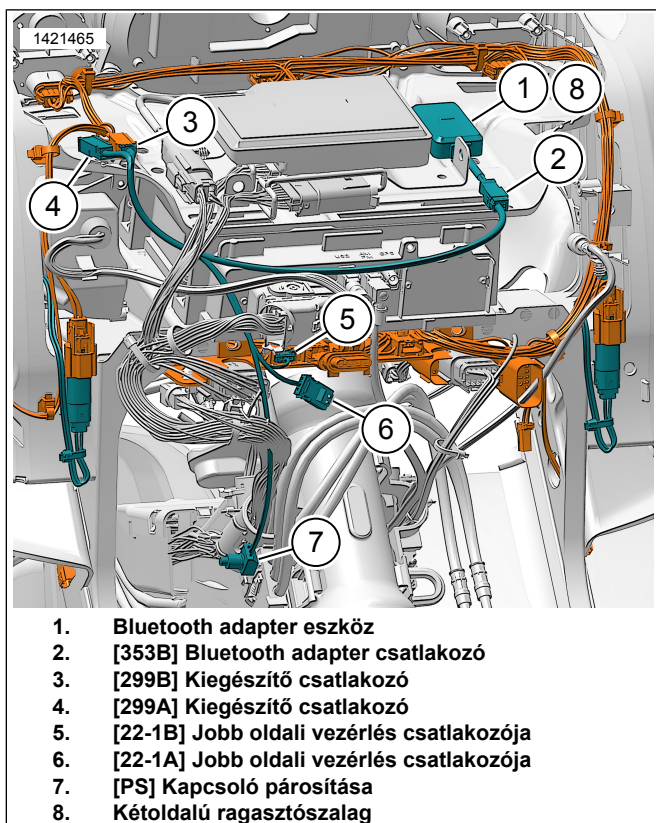
A jármű és a Bluetooth-alkatrész párosítását csak egyszer kell elvégezni, kivéve, ha új Bluetooth-eszközt adunk hozzá, vagy a rendszer egyik alkatrésze meghibásodik.

A Bluetooth adapter eszköz (1) egyszerre csak egy mobiltelefonhoz párosítható. A hardverkulcs párosítása megszüntethető az audio alkalmazással, és a kábelkötegen található párosítókapcsolóval (7) is.

Olyan helyre szereld fel a párosítókapcsolót (7), ahol nem kapcsolható be véletlenül a jármű működése közben.

Vezd el és rögzítsd a párosítókapcsolót (7).

- a. Belső idom a kormányfej mellett.



1. Bluetooth adapter eszköz
2. [353B] Bluetooth adapter csatlakozó
3. [299B] Kiegészítő csatlakozó
4. [299A] Kiegészítő csatlakozó
5. [22-1B] Jobb oldali vezérlés csatlakozója
6. [22-1A] Jobb oldali vezérlés csatlakozója
7. [PS] Kapcsoló párosítása
8. Kétoldalú ragasztószalag

Ábra 6. Villára szerelt idomhoz Bluetooth adapter kábelköteget (2014-es és újabb)

HANGSZÓRÓ CSATLAKOZÁSOK

1. és 2. csatorna (idom)

1. A készlet alkatrészeinek csatlakoztatásához és elvezetéséhez tekintsd meg az idombeli hangszóró szerelőkészletét.
2. **1. csatorna:** Bal oldali idombeli hangszóró.
3. **2. csatorna:** Jobb oldali idombeli hangszóró.
4. Csatlakoztasd az idombeli hangszóró kábelköteget a külső kábelköteget [349B].

3. és 4-es csatorna (Tour-Pak)

1. A készlet alkatrészeinek csatlakoztatásához és elvezetéséhez tekintsd meg a megfelelő hangszóró szerelőkészletét.
2. **3. csatorna:** Bal oldali hangszóró.
3. **4. csatorna:** Jobb oldali hangszóró.
4. Csatlakoztasd a Tour-Pak kábelköteget a külső kábelköteget [351A].

Táblázat 3. Erősítő csatornakiosztása

Kiosztások	Csatornák	Burkolati hangszórók	Nyeregutas-hangszórók	Tour-Pak hangszórók:	Alsó burkolati hangszórók
Elsődleges erősítő Tri Glide	1 és 2	X			
	3 és 4		Nem alkalmazható	X	Nem alkalmazható

ALKALMAZÁS BEÁLLÍTÁSA

MEGJEGYZÉS

A jármű és a Bluetooth-alkatrész párosítását csak egyszer kell elvégezni, kivéve, ha új Bluetooth-eszközt adunk hozzá, vagy a rendszer egyik alkatrésze meghibásodik.

A Bluetooth adapter eszköz egyszerre csak egy mobilszközkhöz párosítható. A hardverkulcs párosítása megszüntethető az audio alkalmazással, és a kábelkötegen található párosítókapcsolóval is.

1. **Unresolved graphic link (id=40116-100120)** Hozzáférés az audiorendszeredhez.
 - a. Párosítsa az eszközt (1) a rendszerhez.
 - b. Az alkalmazásmenük (2) segítségével állítsd be a jármű hangrendszerét.
2. **Unresolved graphic link (id=40116-100121)** Főmenü képernyő.
 - a. Főmenü ikon (1).
 - b. Állítsd vissza vagy változtasd meg a biztonsági PIN-kódodat (személyi azonosítószámot) (2).
3. **Unresolved graphic link (id=40116-100122)** Menü képernyő beállítása.
 - a. Menü ikon beállítása (1).
 - b. Az iSheeten levő QR-kód (2) beolvasására használható.
 - c. Stage 1 vagy 2 hangszóró, a hangszóró pozíciója, és a fehér zaj a hangszóró megadásához manuális beállítása.
4. **Unresolved graphic link (id=40116-100123)** Hangszínszabályozó beállítási képernyő.
 - a. Hangszínszabályozó beállítási ikon (1)
 - b. 7 sávú hangszínszabályozó (2) frekvenciahangolása.

- c. Egyéni vagy előre beállított hangszínszabályzó választás (3).
5. [Unresolved graphic link \(id=40116-100124\)](#) Diagnosztikai menü képernyő.
- a. A diagnosztikai menü ikonja (1) a hangrendszer állapotát jeleníti meg.
 - b. Nyisd meg a hangszóró tesztelési képernyőt (2).
 - c. Hangszóró és erősítő állapotának (3) frissítése az alkatrész javítása után.
 - d. Válaszd ki a hangszórót a fehér zaj (4) teszteléséhez és működés ellenőrzéséhez.
 - e. Visszatérés a diagnosztikai menü képernyőhöz (5).

KÉSZ

1. Szerelje vissza az utas-kapaszkodósínt. Lásd a szervizkézikönyvet.
2. Tegye vissza a főbiztosítékot. Lásd a szervizkézikönyvet.
3. Szerelje vissza az oldalburkolatokat. Lásd a szervizkézikönyvet.
4. Szerelje vissza az ülést. Lásd a szervizkézikönyvet.