



ИНСТРУКЦИИ

94100152

2021-02-09



КОМПЛЕКТ ДЛЯ УСТАНОВКИ ГЛАВНОГО УСИЛИТЕЛЯ, МОДЕЛИ TRI GLIDE (№ ПО КАТАЛОГУ 76000976 И 76001046)

Таблица 1.

Аудиосистема Harley-Davidson от компании Rockford Fosgate®		
Комплекты	Предлагаемые инструменты	Уровень квалификации
76000976, 76001046	Защитные очки, динамометрический ключ, электрическая дрель, набор свёрл, маскировочная лента, фаскосниматель, изопропиловый спирт, чистая ветошь	

СОСТАВ КОМПЛЕКТА

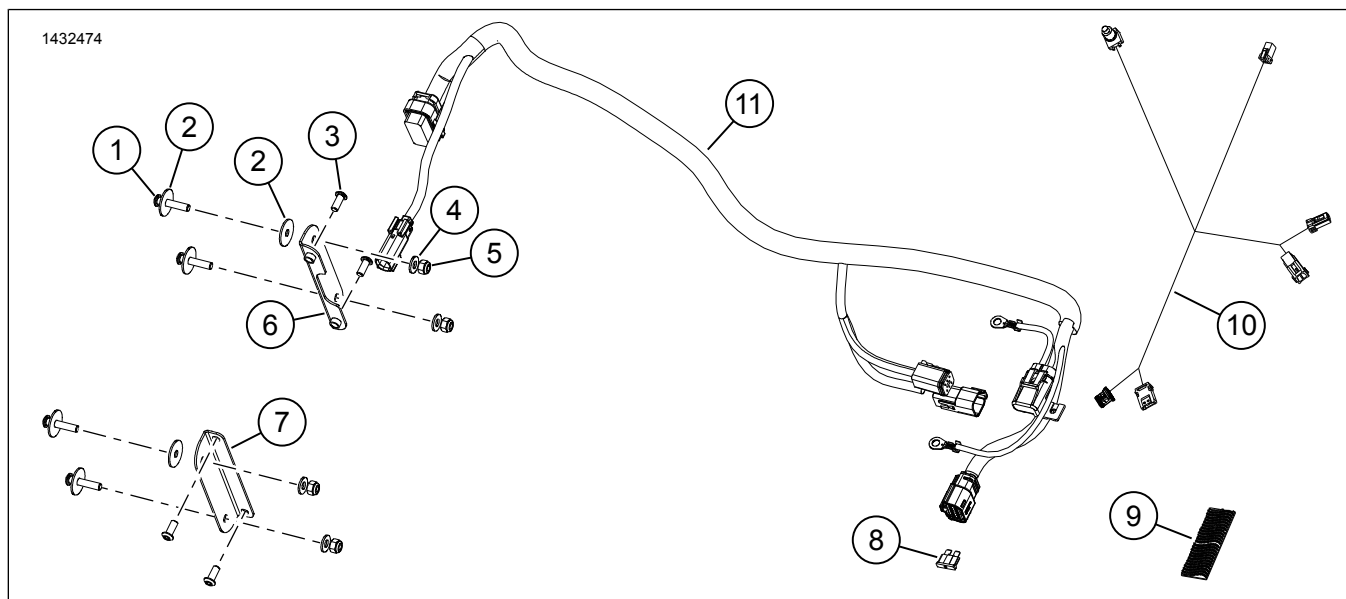


Рисунок 1. Запасные части: Комплект главного усилителя



Таблица 2. Список запасных частей: Комплект главного усилителя

<input checked="" type="checkbox"/>	Позиция	Кол-во	Описание	№ детали	Примечание
<input type="checkbox"/>	1	4	Винт, длинный	2513	
<input type="checkbox"/>	2	6	Большая шайба	6036	
<input type="checkbox"/>	3	4	Короткий винт	926	
<input type="checkbox"/>	4	4	Малая шайба	6110	
<input type="checkbox"/>	5	4	Стопорная гайка	7686	
<input type="checkbox"/>	6	1	Левая опора усилителя	Не продается отдельно	
<input type="checkbox"/>	7	1	Правая опора усилителя	Не продается отдельно	
<input type="checkbox"/>	8	1	Предохранитель на 40 ампер	72371-95	
<input type="checkbox"/>	9	1	Фиксатор с двумя защелками	76434-06	
<input type="checkbox"/>	10	1	Жгут проводов электронного ключа Bluetooth	69202657	
<input type="checkbox"/>	11	1	Жгут проводов усилителя	Не продается отдельно	

ПРИМЕЧАНИЕ

Перед установкой или удалением элементов из транспортного средства убедитесь, что в комплекте присутствуют все компоненты.

ОБЩИЕ СВЕДЕНИЯ

ПРИМЕЧАНИЕ

Только что установленная аудиосистема и динамики будут воспроизводить звук только после настройки через мобильное приложение компании Harley-Davidson или в авторизованном дилерском центре Harley-Davidson.

ПРИМЕЧАНИЕ

Разные поколения динамиков, усилителей и проводки для транспортных средств Harley-Davidson не разрабатывались и не тестировались для совместной работы. Информацию о совместимости можно найти в каталоге запасных частей и аксессуаров. Чтобы получить оптимальную производительность и совместимость, проконсультируйтесь со специалистами своего дилерского центра.

Электронный ключ Bluetooth — это компонент аудиосвязи. В сочетании с приложением H-D Audio он может распределять усилители и каналы динамиков или улучшить качество звука за счет расширения диапазона частот с помощью дополнительного эквалайзера. Электронный ключ **НЕЛЬЗЯ** использовать в качестве средства связи между телефоном и аудиосистемой транспортного средства.

Рекомендуется доверить установку механикам дилерского центра компании Harley-Davidson.

Модели

*Информацию о применимости комплектов см. в каталоге запасных частей и аксессуаров или в разделе «Запасные части и аксессуары» на сайте www.harley-davidson.com (только на английском языке).

Убедитесь, что вы используете самую последнюю версию инструкционной карты, которая доступна по адресу: h-d.com/isheets

Свяжитесь с центром поддержки клиентов Harley-Davidson по номеру телефона 1-800-258-2464 (только США) или 1-414-343-4056.

Электрическая перегрузка

▲ ПРЕДУПРЕЖДЕНИЕ

При установке любого дополнительного электрооборудования не превышайте максимальный номинал предохранителя по току или автоматического выключателя, обеспечивающих защиту изменяемой цепи. Превышение максимального номинала предохранителя по току может привести к отказу электрооборудования и повлечь за собой тяжелые травмы или гибель людей. (00310a)

УВЕДОМЛЕНИЕ

Установка большого числа вспомогательного электрического оборудования может привести к перегрузке системы зарядки транспортного средства. Если все дополнительное электрическое оборудование потребляет при работе больше электрической энергии, чем может генерировать система зарядки транспортного средства, это может привести к разрядке аккумуляторной батареи и повреждению электрического оборудования транспортного средства. (00211d)

Данный усилитель требует до **8 А** больше тока.

Требования к установке

Скачайте приложение Harley-Davidson Audio.

Используйте этот комплект вместе с другими комплектами для аудиосистемы Harley-Davidson от компании Rockford Fosgate®.

Данный комплект предназначен для использования ТОЛЬКО на аудиосистемах Harley-Davidson 2014 и последующих годов выпуска.

Эти позиции можно приобрести в дилерском центре Harley-Davidson:

- **Модели Trike 2014 и последующих годов выпуска:** может потребоваться отдельно приобрести удлинитель жгута проводов питания (номер по каталогу 69200921). Используйте его, когда на транспортном средстве установлены несколько электрических аксессуаров.
- **Модели Touring 2014 и последующих годов выпуска:** для этой установки необходимо отдельно приобрести комплект главного усилителя и электронного ключа (номер по каталогу 76000997).

▲ ПРЕДУПРЕЖДЕНИЕ

От правильной установки этого комплекта зависит безопасность водителя и пассажира. Соблюдайте требования процедур, приведенные в руководстве по техническому обслуживанию. Если у вас нет возможности выполнить данную процедуру или нет в наличии нужных инструментов, обратитесь к дилеру Harley-Davidson для выполнения установки. Неправильная установка этого комплекта может привести к серьезным травмам или смертельному исходу. (00333b)

Рекомендуется доверить установку механикам дилерского центра компании Harley-Davidson.

ПОДГОТОВКА

ПРИМЕЧАНИЕ

В настоящей инструкционной карте приводится информация из руководства по техническому обслуживанию. Для установки требуется руководство по техническому обслуживанию для модели данного года. Его можно приобрести у дилера Harley-Davidson.

1. Снимите сиденье. См. руководство по техническому обслуживанию.
2. Снимите боковые крышки. См. руководство по техническому обслуживанию.
3. Снимите главный предохранитель. См. руководство по техническому обслуживанию.
4. Снимите пассажирский поручень. См. руководство по техническому обслуживанию.
5. Снимите корпус и положите на защитную колодку. Крылья и задний кофр Tour-Pak можно оставить на корпусе. См. руководство по техническому обслуживанию.

БАГАЖНИК

1. См. рис. 2. Установите монтажные кронштейны усилителя.
 - a. Установите кронштейны (6, 9) на усилитель (3).
 - b. Установите винты (4). Затяните.
Крутящий момент: 5 N·m (44 in-lbs) Винты монтажного кронштейна усилителя
2. Просверлите отверстия в корпусе трицикла.
 - a. Расположите усилитель и кронштейны над четырьмя поднятыми колодками.
 - b. Расположите разъем по направлению к левой стороне.
 - c. Поместите нижние отверстия по центру на нижние колодки.
 - d. Отметьте расположение отверстий.
 - e. Снимите усилитель с кронштейнами.
 - f. Просверлите четыре отверстия диаметром 7,2 мм.

3. ПРИМЕЧАНИЕ

Убедитесь, что разъем усилителя установлен по направлению к левой стороне транспортного средства.

См. рис. 2. Установите усилитель с кронштейнами.

- a. Расположите усилитель (3) и кронштейны (6, 9) над четырьмя поднятыми колодками.
- b. Наденьте две большие шайбы (2) на верхние винты (1).
- c. Наденьте одну большую шайбу (2) на нижние винты (1).
- d. Установите винты с внутренней стороны багажника.
- e. Наденьте небольшие шайбы (7) и гайки (8) с внешней стороны багажника. Затяните.
Крутящий момент: 11–12 N·m (97–106 in-lbs) Гайки монтажного кронштейна усилителя

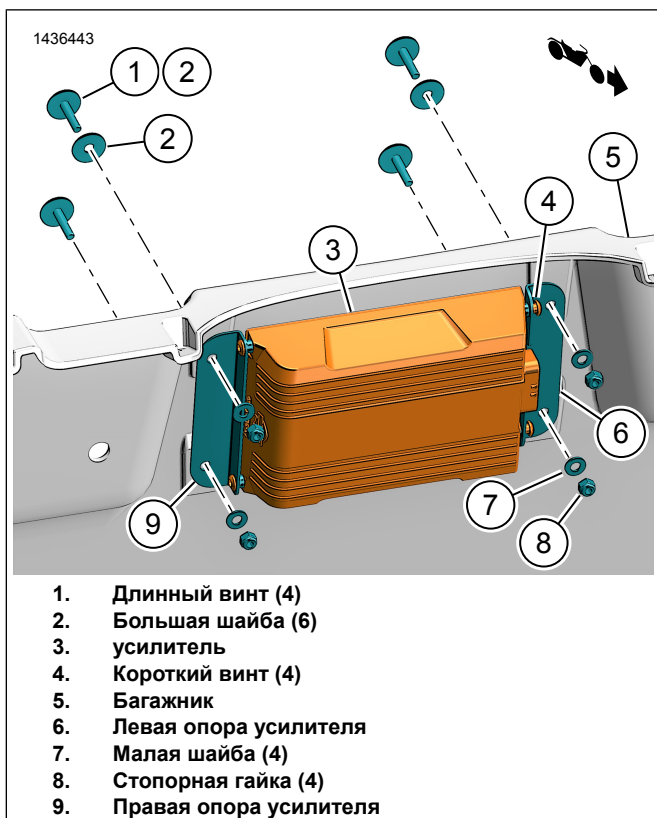


Рисунок 2. Монтажные кронштейны усилителя

ЖГУТУ ПРОВОДОВ

1. См. рис. 3. Подключите разъем [149В] к усилителю
2. Проложите жгут проводов вдоль рамы.
 - a. Начните с передней части транспортного средства.
 - b. Свободно закрепите жгут проводов с помощью стяжек кабеля.
 - c. Не затягивайте стяжки кабеля.
3. См. Рисунок 4 или Рисунок 5 . Проложите разъемы ответвлений жгута проводов (3, 4) за отсеком аккумуляторной батареи.
4. **Модели 2014–2016 годов выпуска:**
 - a. Разместите разъем канала передачи данных [91А] в левом боковом кожухе.
 - b. Поднимите стопорный выступ. Сдвиньте блок управления бортовыми системами (BCM) с присоединенным разъемом с левого бокового кожуха.

ПРИМЕЧАНИЕ

НЕ вынимайте разъем из блока управления бортовыми системами (BCM). Если нужно отключить разъем блока управления бортовыми системами (BCM), убедитесь, что главный предохранитель снят.

- c. Извлеките разъем [91А] из кожуха.
 - d. Снимите с разъема [91А] защитный колпачок.
 - e. См. рис. 4. Подключите серый гнездовой разъем жгута проводов усилителя [91В] (12) к разъему транспортного средства [91А].
 - f. Поместите [91А] (13) из внешнего жгута проводов поверх [91В]. Закрепите стяжками кабеля.
 - g. Переместите защитный колпачок с транспортного средства [91А] на внешний жгут проводов [91А].
 - h. Установите блок управления бортовыми системами (BCM) с присоединенным разъемом в левый боковой кожух.
5. **Модели 2017–2018 годов выпуска:**
 - a. См. рис. 3. Расположите разъем транспортного средства [319А] и крышку оконечного резистора рядом с правой боковой крышкой.
 - b. См. рис. 5. Проложите разъемы [319А] (3) и [319В] (4) по направлению к правой боковой крышке к [349В] (7).
 - c. Подключите разъемы жгута проводов усилителя (3 и 4) к транспортному средству.
 - d. Подключите жгут проводов усилителя [319А] к транспортному средству [319В].
 - e. Подключите жгут проводов усилителя [319В] к крышке оконечного резистора [319А].
 6. **Модели 2019 и последующих годов выпуска:**
 - a. См. рис. 3. Расположите разъем транспортного средства [319А] и крышку оконечного резистора рядом с правой боковой крышкой.
 - b. См. рис. 5. Проложите разъемы [319А] (3) и [319В] (4) под пассажирским сиденьем. Снимите стяжку кабеля для прокладки ответвления к задней части транспортного средства.
 - c. Подключите разъемы жгута проводов усилителя (3 и 4) к транспортному средству.
 - d. Подключите жгут проводов усилителя [319А] к транспортному средству [319В].
 - e. Подключите жгут проводов усилителя [319В] к крышке оконечного резистора [319А].
 7. См. рис. 3. Проложите позиции 5–9 перед аккумуляторной батареей по направлению к правой боковой крышке.
 8. Подсоедините «отрицательный» провод аккумуляторной батареи (6).
 9. Подсоедините положительный провод аккумуляторной батареи (5).

10. Закрепите держатель предохранителя усилителя (8) с помощью стяжки кабеля.

11. См. рис. 3. Проложите жгут проводов с разъемом усилителя над левой стороной рамы.

12. **ПРИМЕЧАНИЕ**

После полной установки корпуса трицикла вы не сможете получить доступ к разъему усилителя.

Установите корпус на транспортное средство. См. руководство по техническому обслуживанию.

а. Подключите [149В] к усилителю.

13. Установите предохранитель (9) в держатель предохранителя (8).

14. При необходимости закрепите оставшуюся часть жгута проводов стяжками кабеля.

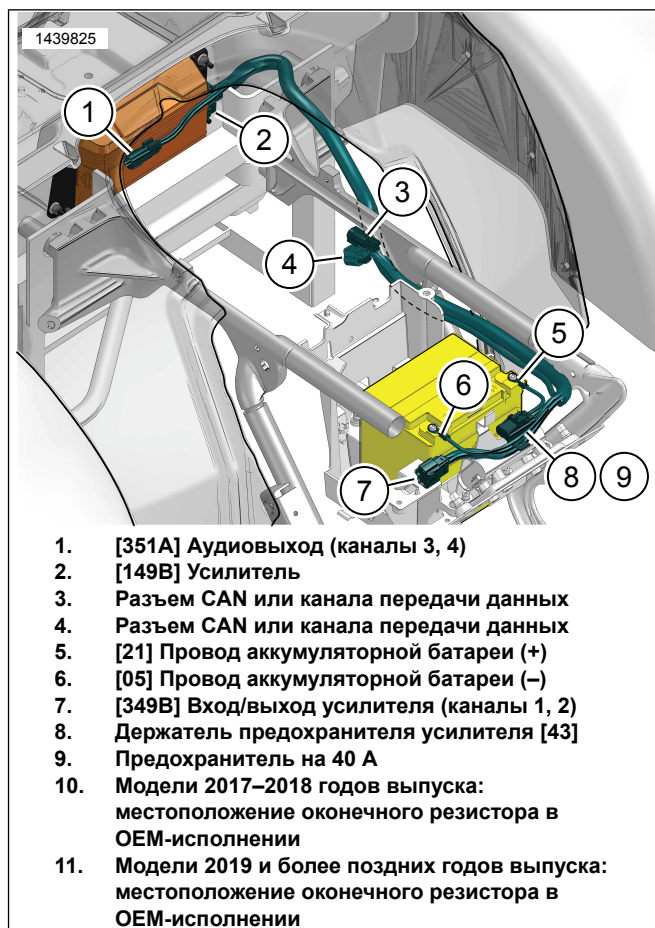


Рисунок 3. Прокладка жгута проводов усилителя

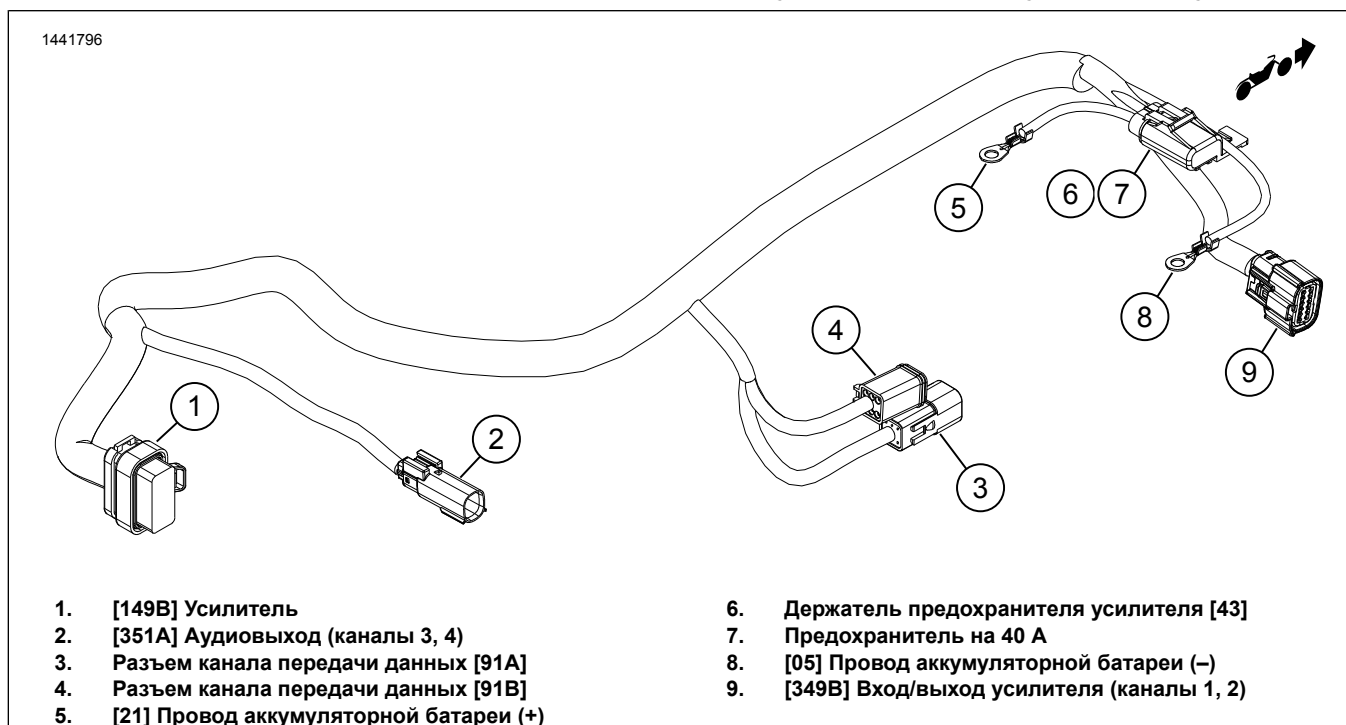
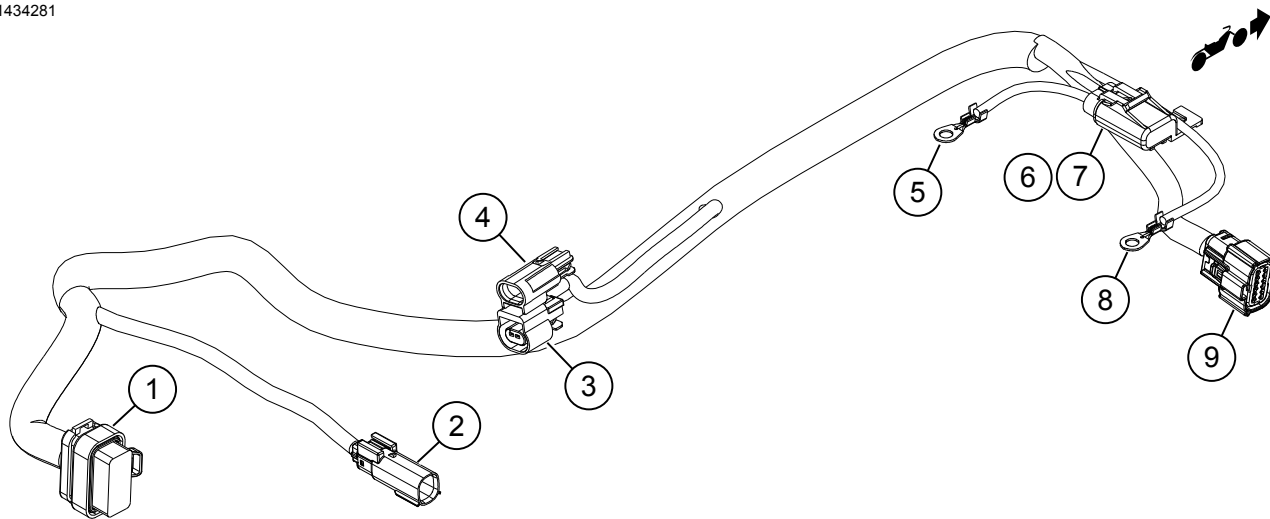


Рисунок 4. Жгут проводов усилителя (модели 2014–2016 годов выпуска)



- | | |
|---|--|
| 1. [149В] Усилитель | 6. Держатель предохранителя усилителя [43] |
| 2. [351А] Аудиовыход (каналы 3, 4) | 7. Предохранитель на 40 А |
| 3. [319В] CAN | 8. [05] Провод аккумуляторной батареи (-) |
| 4. [319А] CAN | 9. [349В] Вход/выход усилителя (каналы 1, 2) |
| 5. [21] Провод аккумуляторной батареи (+) | |

Рисунок 5. Жгут проводов усилителя (модели 2017 и более поздних годов выпуска)

ЖГУТ ПРОВОДОВ ЭЛЕКТРОННОГО КЛЮЧА BLUETOOTH (модели 2014 и последующих годов выпуска)

ПРИМЕЧАНИЕ

Данная процедура не подходит для моделей CVO.

1. См. рис. 6. Установите и проложите жгут проводов электронного ключа Bluetooth под обтекателем.
2. Найдите разъемы транспортного средства: [22-1] и [299].
 - a. Отсоедините разъемы.
3. Подключите жгут проводов электронного ключа Bluetooth к транспортному средству.
 - a. Подключите [22-1А] к [22-1В].
 - b. Подключите [22-1В] к жгуту проводов обтекателя транспортного средства [22-1А] (органы управления с правой стороны руля).
 - c. Подключите [299В] к [299А]

ПРИМЕЧАНИЕ

При необходимости используйте удлинитель жгута проводов (номер по каталогу 69200921).

4. Подключите электронный ключ Bluetooth (1) к жгуту проводов электронного ключа Bluetooth (2).
 - a. [353В]

- b. Закрепите электронный ключ (1) на опорном элементе обтекателя с помощью двусторонней клейкой ленты (9).

5. ПРИМЕЧАНИЕ

Сопряжение транспортного средства с устройством Bluetooth необходимо выполнять только один раз, кроме случаев, когда требуется добавить новое устройство Bluetooth или произошел сбой системы.

Электронный ключ Bluetooth (1) может быть сопряжен одновременно только с одним мобильным устройством. Ключ может быть отсоединен либо мобильным приложением, либо нажатием переключателя сопряжения (7), расположенного на жгуте проводов.

Установите переключатель сопряжения (7) в таком месте, где его нельзя случайно привести в действие в ходе эксплуатации транспортного средства.

Проложите и зафиксируйте переключатель сопряжения (7).

- a. Внутри обтекателя возле рулевой колонки.

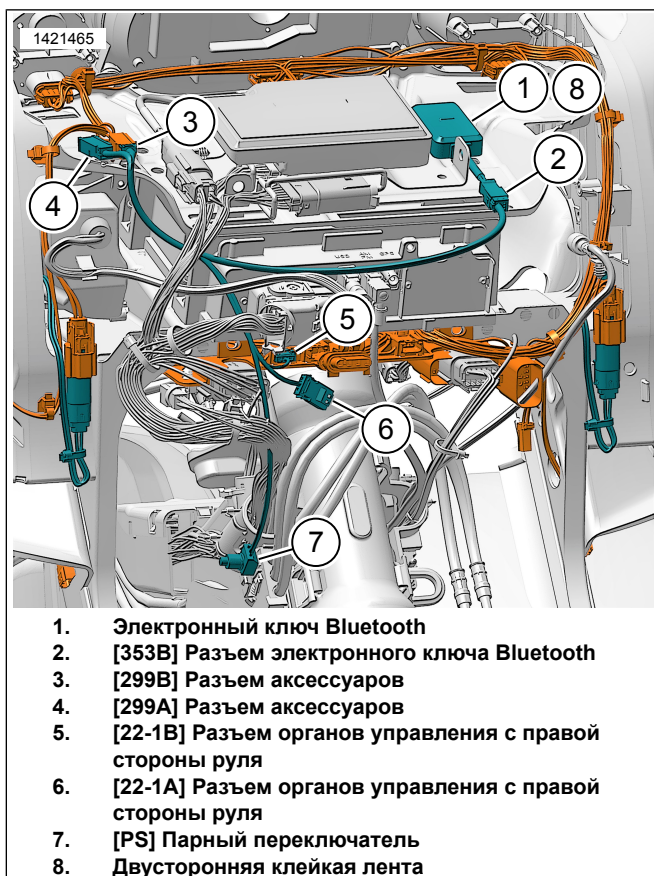


Рисунок 6. Жгут проводов электронного ключа Bluetooth для обтекателя, закрепленного на вилке (модели 2014 и более поздних годов выпуска)

ПОДКЛЮЧЕНИЕ ДИНАМИКОВ

Канал 1 и 2 (обтекатель)

1. Рекомендации по прокладке проводов и установке соединений, связанных с этим комплектом, см. в комплекте для установки динамиков обтекателя.
2. **Канал 1:** левый динамик обтекателя.
3. **Канал 2:** правый динамик обтекателя.
4. Подключите жгут проводов динамика обтекателя к внешнему жгуту проводов [349B].

Канал 3 и 4 (задний кофр Tour-Pak)

1. Рекомендации по прокладке проводов и установке соединений, связанных с этим комплектом, см. в комплекте для установки соответствующего динамика.
2. **Канал 3:** левый динамик.
3. **Канал 4:** правый динамик.
4. Подключите жгут проводов заднего кофра Tour-Pak к внешнему жгуту проводов [351A].

Таблица 3. Распределение каналов усилителя

Распределение	Каналы	Динамики на обтекателе	Динамики в кофре	Динамики Tour-Pak	Динамики в нижнем обтекателе
Главный усилитель Tri-Glide	1 и 2	X			
	3 и 4		Неприменимо	X	Неприменимо

НАСТРОЙКА ПРИЛОЖЕНИЯ

ПРИМЕЧАНИЕ

Сопряжение транспортного средства с устройством Bluetooth необходимо выполнять только один раз, кроме случаев, когда требуется добавить новое устройство Bluetooth или произошел сбой системы.

Электронный ключ Bluetooth может быть сопряжен одновременно только с одним мобильным устройством. Ключ может быть отсоединен либо мобильным приложением, либо нажатием переключателя сопряжения, расположенного на жгуте проводов.

1. **Unresolved graphic link (id=40116-100120)** Доступ к аудиосистеме.
 - a. Выполните сопряжение устройства (1) и системы.
 - b. Войдите в меню приложения (2) для настройки аудиосистемы транспортного средства.

2. **Unresolved graphic link (id=40116-100121)** Экран главного меню.
 - a. Значок главного меню (1).
 - b. Сбросьте или измените персональный идентификационный номер (PIN) (2).
 - c. Измените настройки системы и переименуйте ее (3).
 - d. Настройте главное меню, добавив изображение своего мотоцикла (4).
 - e. Индикатор Bluetooth-соединения. Обозначение с косой чертой указывает на то, что подключение отсутствует (5).
3. **Unresolved graphic link (id=40116-100122)** Экран меню настройки.
 - a. Значок меню настройки (1).

- b. Используйте для сканирования QR-кода (2), расположенного на инструкционной карте.
 - c. Ручная настройка динамиков Stage 1 или 2, расположение динамиков и белый шум для определения расположения динамиков.
4. [Unresolved graphic link \(id=40116-100123\)](#) Экран настройки эквалайзера.
- a. Значок настройки эквалайзера (1)
 - b. Настройте частоты 7-диапазонного эквалайзера (2).
 - c. Пользовательский или предустановленный выбор эквалайзера (3).
5. [Unresolved graphic link \(id=40116-100124\)](#) Экран меню диагностики.
- a. Значок меню диагностики (1) показывает состояние аудиосистемы.
 - b. Откройте экран тестирования динамиков (2).
 - c. Обновите состояние динамика и усилителя (3) после ремонта компонента.
 - d. Выберите динамик для тестирования белого шума (4) и функциональности.
 - e. Вернитесь к экрану меню диагностики (5).

ЗАВЕРШЕНИЕ

1. Установите пассажирский поручень. См. руководство по техническому обслуживанию.
2. Установите главный предохранитель. См. руководство по техническому обслуживанию.
3. Установите правую боковую крышку. См. руководство по техническому обслуживанию.
4. Установите сиденье. См. руководство по техническому обслуживанию.