





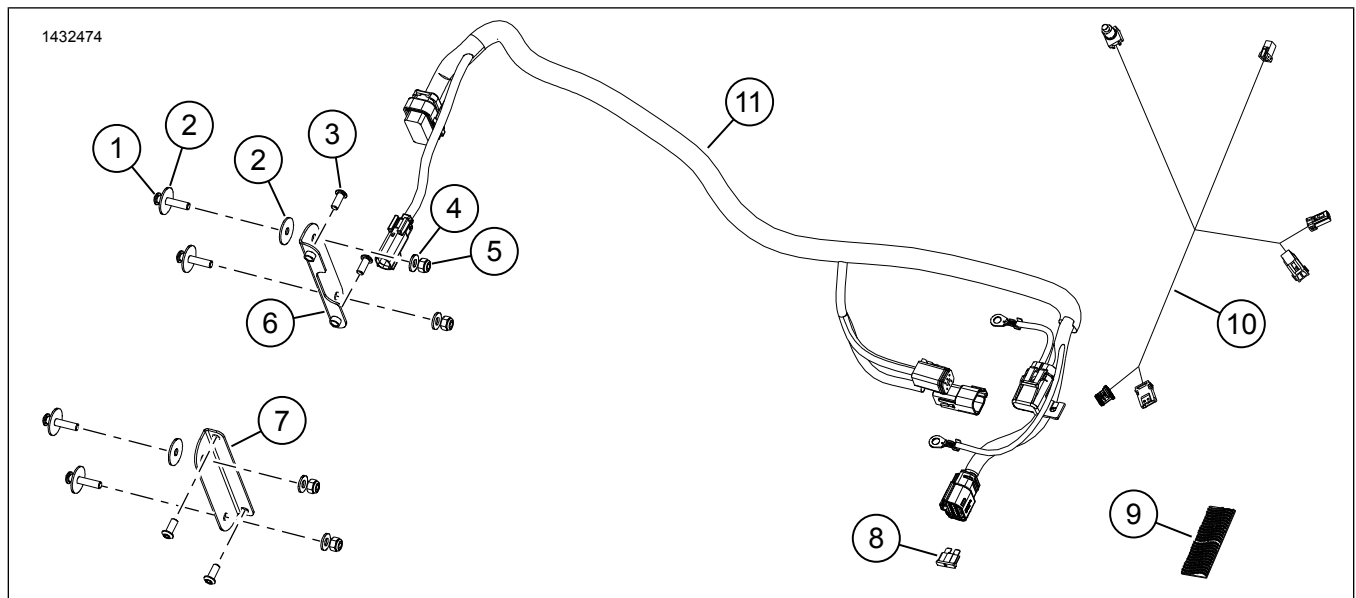


## KOMPLET ZA UGRADNJU PRIMARNOG POJAČALA – TRI GLIDE (BP 76000976 I 76001046)

Tablica 1.

| Harley-Davidson Audio Powered by Rockford Fosgate® |  |   |
|--|--|---|
| Kompleti   | Preporučeni alati  | Razina vještine   |
| 76000976, 76001046                                 | Sigurnosne naočale, moment ključ, bušilica, komplet svrdla, zaštitna traka, alat za odstranjivanje srha, izopropilni, čiste krpe |     |

### SADRŽAJ KOMPLETA



Slika 1. Servisni dijelovi: Komplet primarnog pojačala

Tablica 2. Popis servisnih dijelova: Komplet primarnog pojačala

| <input checked="" type="checkbox"/> | Stavka | Kol. | Opis                             | Br. dijela            | Napomene |
|-------------------------------------|--------|------|----------------------------------|-----------------------|----------|
| <input type="checkbox"/>            | 1      | 4    | Vijak, dugačak                   | 2513                  |          |
| <input type="checkbox"/>            | 2      | 6    | Podloška, velika                 | 6036                  |          |
| <input type="checkbox"/>            | 3      | 4    | Vijak, kratki                    | 926                   |          |
| <input type="checkbox"/>            | 4      | 4    | Podloška, mala                   | 6110                  |          |
| <input type="checkbox"/>            | 5      | 4    | Sigurnosna matica                | 7686                  |          |
| <input type="checkbox"/>            | 6      | 1    | Lijevi nosač pojačala            | Ne prodaje se zasebno |          |
| <input type="checkbox"/>            | 7      | 1    | Desni nosač pojačala             | Ne prodaje se zasebno |          |
| <input type="checkbox"/>            | 8      | 1    | Osigurač, 40 ampera              | 72371-95              |          |
| <input type="checkbox"/>            | 9      | 1    | Dvostruko pričvršćivanje         | 76434-06              |          |
| <input type="checkbox"/>            | 10     | 1    | Kabelski snop Bluetooth adaptera | 69202657              |          |
| <input type="checkbox"/>            | 11     | 1    | Kabelski snop pojačala           | Ne prodaje se zasebno |          |

**NAPOMENA**

Prije ugradnje ili uklanjanja predmeta s vozila provjerite je li sadržaj kompleta potpun.

**OPĆENITO**

**NAPOMENA**

Novougrađeni zvučni sustav i zvučnici neće reproducirati zvuk ako nisu konfigurirani putem audio aplikacije Harley-Davidson ili od strane ovlaštenog dobavljača za Harley-Davidson.

**NAPOMENA**

Različite generacije zvučnika, pojačala i ožičenja za vozila Harley-Davidson nisu dizajnirana da rade zajedno, niti je takav rad ispitan. Preporuke u vezi zahtjeva potražite u katalogu dijelova i pribora i obratite se svom dobavljaču kako biste osigurali optimalne performanse i kompatibilnost.

Bluetooth adapter je komponenta zvučne komunikacije. U kombinaciji s aplikacijom HD audio pojačalima i zvučnicima može dodijeliti kanale ili poboljšati zvuk proširenjem frekvencijskog raspona dodatnim ekvilizatorom. Adapter se **NE MOŽE** upotrebljavati kao komunikacijski uređaj između vašeg telefona i radiouređaja vozila.

Preporučuje se da ugradnju obavi tehničar dobavljača za Harley-Davidson.

**Modeli**

\*Informacije o ugrađivanju dijelova za pojedine modele potražite u Prodajnom katalogu dijelova i pribora ili odjeljku Parts and Accessories (Dijelovi i pribor) na stranici [www.harley-davidson.com](http://www.harley-davidson.com) (samo na engleskom).

Pazite da upotrebljavate najnoviju verziju uputa koja je dostupna na stranici: [h-d.com/isheets](http://h-d.com/isheets)

Obratite se centru za podršku korisnicima tvrtke Harley-Davidson na broj telefona 1-800-258-2464 (samo u SAD-u) ili 1-414-343-4056.

**Električno preopterećenje**

**⚠ UPOZORENJE**

Kod postavljanja bilo koje vrste električne opreme, vodite računa da ne prekoračite maksimalnu vrijednost nazivnog opterećenja osigurača ili prekidača koji sprječava izmjene određenog strujnog kruga. Prekoračivanje maksimalne vrijednosti nazivnog opterećenja može dovesti do prekida električne energije, što može rezultirati smrću ili ozbiljnim ozljedama. (00310a)

**NAPOMENA**

Sustav za punjenje vozila može se preopteretiti dodavanjem prevelikog broja električnih potrošača. Ako ukupni električni potrošači u nekom trenutku troše više električne struje od one koju sustav za punjenje može proizvesti, električni potrošači mogu isprazniti bateriju i uzrokovati oštećenje električnog sustava vozila. (00211d)

Pojačalo zahtijeva do 8 A jaču struju od električnog sustava.

**Zahtjevi za postavljanje**

Preuzmite audio aplikaciju Harley-Davidson.

Ovaj komplet upotrijebite zajedno s drugim kompletima **Harley-Davidson Audio powered by Rockford Fosgate®**.

Ovaj se komplet smije upotrebljavati ISKLJUČIVO u zvučnim sustavima motocikala Harley-Davidson proizvedenima **2014. godine ili poslije**.

Ove su stavke dostupne kod lokalnog dobavljača za Harley-Davidson:

- **Trike iz 2014. i noviji:** možda će biti potrebno zasebno kupiti Harley-Davidson produžni kabel za napajanje (br. dijela 69200921). Ovo upotrijebite kada je u vozilo ugrađeno više električnih dodataka.
- **Touring iz 2014 i noviji:** za ovu ugradnju potrebno je zasebno kupiti Harley-Davidson komplet primarnog pojačala i adaptera (br. dijela 76000997).

### ▲ UPOZORENJE

**Sigurnost vozača i putnika ovisi o ispravnom postavljanju ovog pribora. Primijenite odgovarajuće postupke iz servisnog priručnika. Ako vam je postupak prezahtjevan ili nemate pravi alat, obratite se dobavljaču za Harley-Davidson®. Neispravno postavljanje ovog pribora može rezultirati smrću ili ozbiljnim ozljedama. (00333b)**

Preporučuje se da ugradnju obavi tehničar dobavljača za Harley-Davidson.

## PRIPREMA

### NAPOMENA

Ovaj list s uputama odnosi se na informacije iz servisnog priručnika. Za postavljanje je nužan servisni priručnik za ovu godinu/model motocikla. Dostupan je kod dobavljača za Harley-Davidson.

1. Uklonite sjedalo. Pogledajte servisni priručnik.
2. Uklonite bočne poklopce. Pogledajte servisni priručnik.
3. Izvadite glavni osigurač. Pogledajte servisni priručnik.
4. Uklonite rukohvat stražnjeg sjedišta. Pogledajte servisni priručnik.
5. Uklonite karoseriju i postavite je na zaštitnu podlogu. Blatobrani i spremnik Tour-Pak mogu ostati pričvršćeni za karoseriju. Pogledajte servisni priručnik.

## PRTLJAŽNIK

1. Pogledajte sliku 2. Postavite nosače za montažu pojačala.
  - a. Postavite nosače (6, 9) na pojačalo (3).
  - b. Postavite vijke (4). Pritegnite.  
Moment: 5 N·m (44 in-lbs) *Vijci nosača za montažu pojačala*
2. Izbušite rupe u tijelu stražnjeg dijela.
  - a. Namjestite pojačalo tako da su nosači iznad četiri podignuta jastučića.
  - b. Priključak okrenite prema lijevoj strani.
  - c. Donje rupe centrirajte iznad donjih jastučića.
  - d. Označite mjesta za rupe.
  - e. Uklonite pojačalo s nosačima.
  - f. Izbušite četiri rupe od 9/32 inča (7,2 mm).

3.

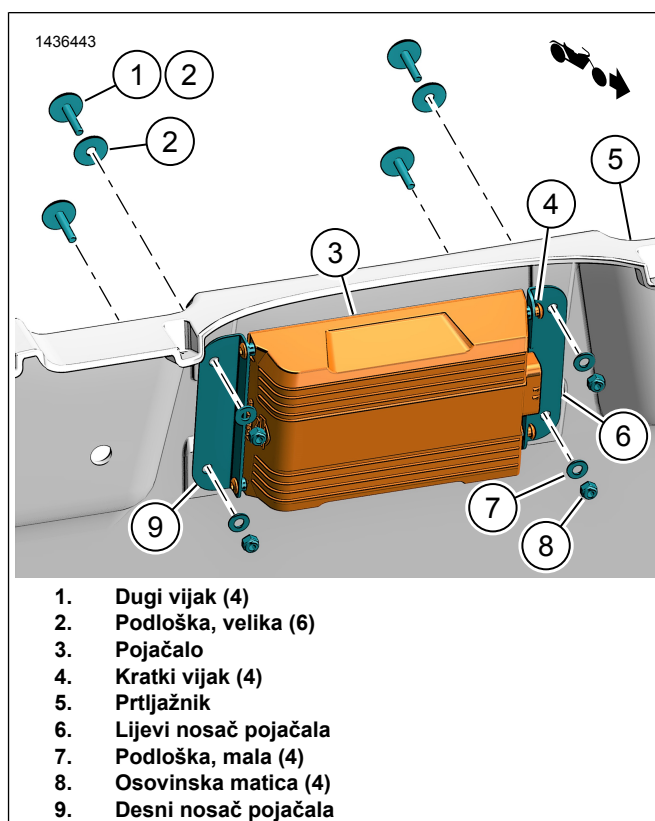
### NAPOMENA

Provjerite je li priključak pojačala postavljen tako da je okrenut prema lijevoj strani vozila.

Pogledajte sliku 2. Postavite pojačalo s nosačima.

- a. Namjestite pojačalo (3) tako da su nosači (6, 9) iznad četiri podignuta jastučića.
- b. Postavite dvije velike podloške (2) na gornje vijke (1).
- c. Postavite jednu veliku podlošku (2) na donje vijke (1).
- d. Postavite vijke iz unutrašnje strane prtljažnika.
- e. Postavite male podloške (7) i matice (8) s vanjske strane prtljažnika. Pritegnite.

Moment: 11–12 N·m (97–106 in-lbs) *Matice nosača za montažu pojačala*



Slika 2. Montažni nosači pojačala

## KABELSKOG SNOPA

1. Pogledajte sliku 3. Priključak [149B] ukopčajte u pojačalo.
2. Kabelski snop provedite uzduž okvira.
  - a. Počnite od prednje strane vozila.
  - b. Labavo postavite kabelski snop pomoću traka za kabele.
  - c. Nemojte zatezati trake za kabele.

3. Pogledajte Sliku 4 ili Sliku 5 . Priključke grane kablenskog snopa (3, 4) provedite iza kutije akumulatora.

#### 4. Modeli iz 2014. – 2016.:

- Pronađite priključak podatkovne veze [91A] u električnoj kutiji na lijevoj strani.
- Podignite jezičac za zaključavanje. Gurnite BCM s pričvršćenim priključkom izvan električne kutije na lijevoj strani.

#### NAPOMENA

*NEMOJTE skidati priključak iz upravljačkog modula karoserije (BCM). Provjerite je li glavni osigurač uklonjen ako postoji potreba za iskopčavanjem priključka BCM-a.*

- Izvadite priključak [91A] iz kutije.
- Uklonite zaštitni čep s priključka [91A].
- Pogledajte sliku 4. Sivo kućište utičnice na kablenskom snopu pojačala [91B] (12) ukopčajte u priključak vozila [91A].
- [91A] (13) iz vanjskog kablenskog snopa stavite iznad [91B]. Pričvrstite trakama za kabele.
- Zamijenite zaštitni čep od vozila [91A] do vanjskog kablenskog snopa [91A].
- BCM s pričvršćenim priključkom postavite u kutiju na lijevoj strani.

#### 5. Modeli iz 2017. – 2018.:

- Pogledajte sliku 3. Pronađite priključak vozila [319A] i poklopac završnog otpornika pokraj desnog bočnog poklopca.
- Pogledajte sliku 5. Priključke [319A] (3) i [319B] (4) provedite prema desnom bočnom poklopcu do [349B] (7).
- Priključke kablenskog snopa pojačala (3 i 4) ukopčajte u vozilo.
- Kabelski snop pojačala [319A] u vozilo [319B].
- Kabelski snop pojačala [319B] u poklopac završnog otpornika [319A].

#### 6. Modeli iz 2019. i noviji:

- Pogledajte sliku 3. Pronađite priključak vozila [319A] i poklopac završnog otpornika pokraj desnog bočnog poklopca.
- Pogledajte sliku 5. Priključke [319A] (3) i [319B] (4) provedite ispod sjedala suvozača. Uklonite traku za kabele kako biste granu proveli prema stražnjoj strani vozila.
- Priključke kablenskog snopa pojačala (3 i 4) ukopčajte u vozilo.

- Kabelski snop pojačala [319A] u vozilo [319B].
- Kabelski snop pojačala [319B] u poklopac završnog otpornika [319A].

7. Pogledajte sliku 3. Stavke 5-9 provedite ispred akumulatora i prema desnom bočnom poklopcu.

8. Priključite negativnu žicu akumulatora (6).

9. Priključite pozitivnu žicu akumulatora (5).

10. Držač osigurača pojačala (8) pričvrstite trakom za kabele.

11. Pogledajte sliku 3. Kabelski snop s priključkom pojačala provedite iznad lijeve strane okvira.

12. **NAPOMENA**

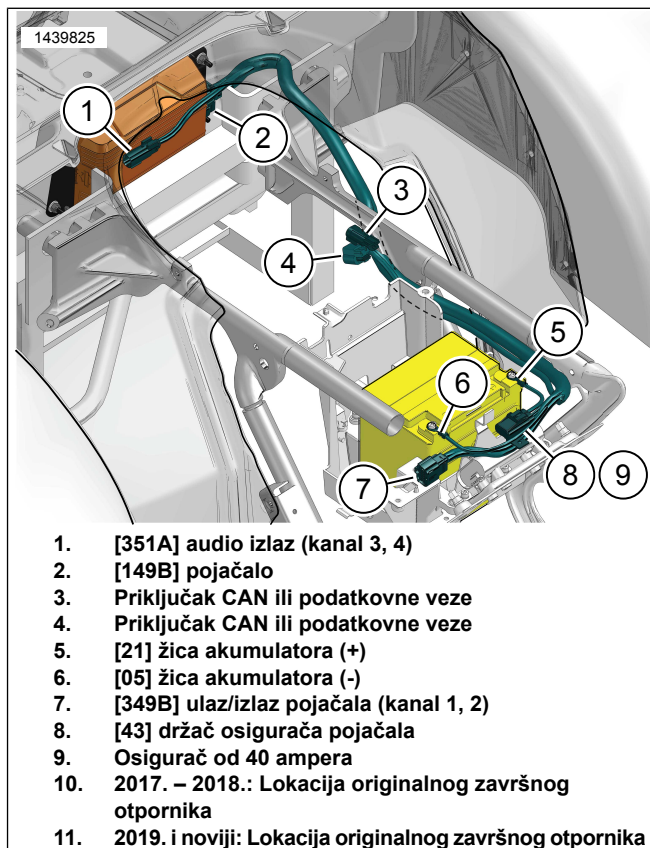
*Nakon što se tijelo stražnjeg dijela potpuno postavi, više neće biti moguć pristup priključku pojačala.*

Dio postavite na vozilo. Pogledajte servisni priručnik.

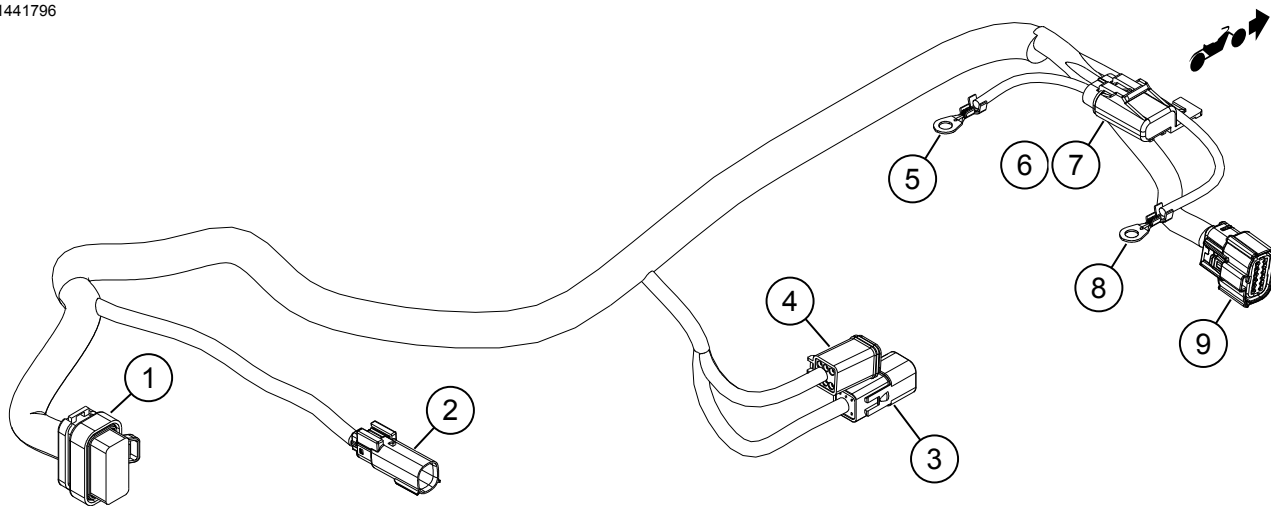
- [149B] ukopčajte u pojačalo.

13. Osigurač (9) postavite u držač osigurača (8).

14. Po potrebi ostatak kablenskog snopa pričvrstite trakama za kabele.

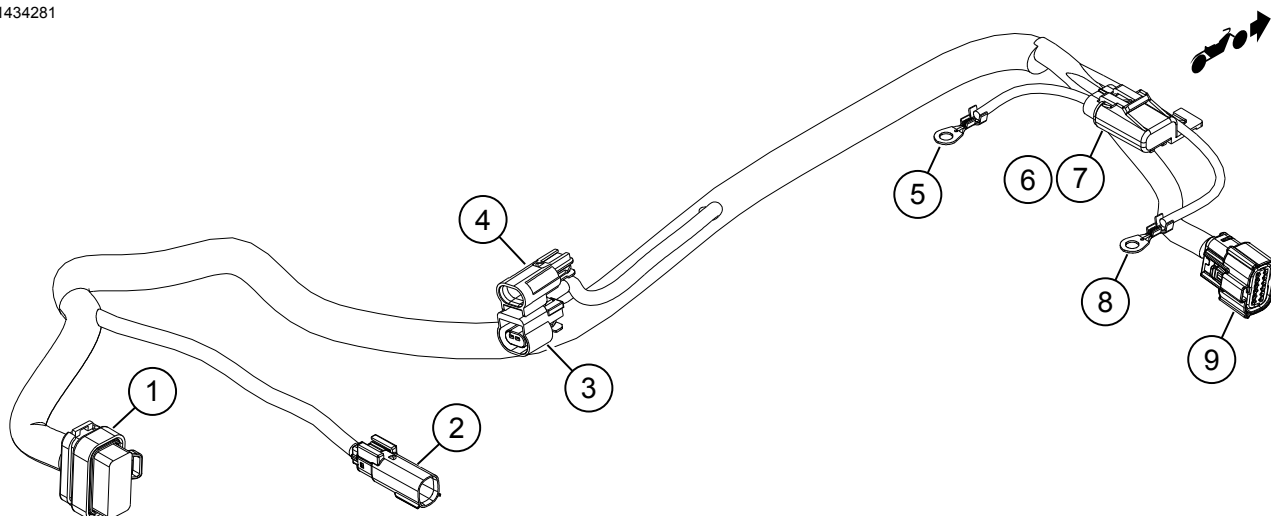


**Slika 3. Provođenje kablenskog snopa pojačala**



- |                                     |  |
|-------------------------------------|--|
| 1. [149B] pojačalo                  | 6. [43] držač osigurača pojačala           |
| 2. [351A] audio izlaz (kanal 3, 4)  | 7. Osigurač od 40 ampera                   |
| 3. [91A] priključak podatkovne veze | 8. [05] žica akumulatora (-)               |
| 4. [91B] priključak podatkovne veze | 9. [349B] ulaz/izlaz pojačala (kanal 1, 2) |
| 5. [21] žica akumulatora (+)        |  |

Slika 4. Kabelski snop pojačala (2014. – 2016.)



- |                                    |  |
|------------------------------------|--|
| 1. [149B] pojačalo                 | 6. [43] držač osigurača pojačala           |
| 2. [351A] audio izlaz (kanal 3, 4) | 7. Osigurač od 40 ampera                   |
| 3. [319B] CAN                      | 8. [05] žica akumulatora (-)               |
| 4. [319A] CAN                      | 9. [349B] ulaz/izlaz pojačala (kanal 1, 2) |
| 5. [21] žica akumulatora (+)       |  |

Slika 5. Kabelski snop pojačala (2017. i noviji)

## KABELSKI SNOP BLUETOOTH ADAPTERA (2014. i noviji)

### NAPOMENA

**Ovaj se postupak ne odnosi na modele CVO.**

1. Pogledajte sliku 6. Kabelski snop Bluetooth adaptera postavite i provedite ispod maske.

2. Pronađite priključke vozila: [22-1] i [299].

a. Iskopčajte priključke.

3. Kabelski snop Bluetooth adaptera priključite u vozilo.

a. [22-1A] u [22-1B].

b. [22-1B] u kontrolu na desnoj strani kabelskog snopa u maski vozila [22-1A].

c. [299 B] u [299A]

#### NAPOMENA

Prema potrebi upotrijebite produžni kabel, br. dijela 69200921.

4. Bluetooth adapter (1) priključite na kabelski snop Bluetooth adaptera (2).

a. [353B]

b. Adapter (1) pričvrstite za potpornu strukturu maske dvostrukom trakom za pričvršćivanje.

5. **NAPOMENA**

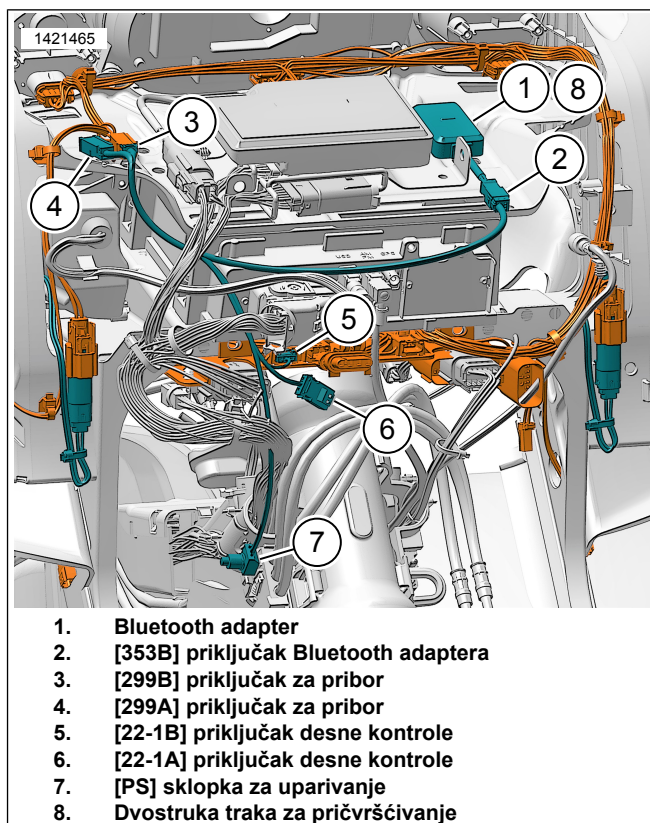
Vozilo je potrebno upariti s Bluetooth komponentom samo jednom osim ako kada se dodaje novi Bluetooth uređaj ili zbog kvara komponente sustava.

Bluetooth adapter (1) može se upariti samo s jednim mobilnim uređajem odjednom. Uparivanje adaptera može se isključiti putem audio aplikacije ili pritiskom sklopke za uparivanje (7) na žici.

Sklopku za uparivanje (7) montirajte na mjesto na kojem se ne može slučajno aktivirati tijekom upravljanja vozilom.

Provedite i pričvrstite sklopku za uparivanje (7).

a. Unutar maske pokraj glave upravljača.



Slika 6. Kabelski snop Bluetooth adaptera na maski postavljenoj na vilicu (2014. i noviji)

## PRIKLJUČCI ZVUČNIKA

### Kanal 1 i 2 (maska)

1. Informacije o provođenju kabela i priključcima koji se odnose na određeni komplet potražite u kompletu za ugradnju zvučnika na maski.
2. **Kanal 1:** lijevi zvučnik na maski.
3. **Kanal 2:** desni zvučnik na maski.
4. Kabelski snop zvučnika na maski priključite na vanjski kabelski snop [349B].

### Kanal 3 i 4 (Tour-Pak)

1. Informacije o provođenju kabela i priključcima koji se odnose na određeni komplet potražite u odgovarajućem kompletu za ugradnju zvučnika.
2. **Kanal 3:** lijevi zvučnik.
3. **Kanal 4:** desni zvučnik.
4. Kabelski snop spremnika Tour-Pak priključite na vanjski kabelski snop [351A].

Tablica 3. Raspored kanala pojačala

| Raspored                       | Kanali | Zvučnici u maski | Zvučnici u torbama pokraj sjedala | Tour-Pak zvučnici | Donji zvučnici u maski |
|--------------------------------|--------|------------------|-----------------------------------|-------------------|------------------------|
| Primarno pojačalo<br>Tri-Glide | 1 i 2  | X                |                                   |                   |                        |
|                                | 3 i 4  |                  | Nije primjenjivo                  | X                 | Nije primjenjivo       |

## POSTAVLJANJE APLIKACIJE

### NAPOMENA

Vozilo je potrebno upariti s Bluetooth komponentom samo jednom osim ako kada se dodaje novi Bluetooth uređaj ili zbog kvara komponente sustava.

Bluetooth adapter može se upariti samo s jednim mobilnim uređajem odjednom. Uparivanje adaptera može se isključiti putem audio aplikacije ili pritiskom sklopke za uparivanje na žici.

1. [Unresolved graphic link \(id=40116-100120\)](#) Pristup zvučnom sustavu.
  - a. Uparivanje uređaja (1) sa sustavom.
  - b. Pristup izbornicima aplikacije (2) za postavljanje zvučnog sustava vozila.
2. [Unresolved graphic link \(id=40116-100121\)](#) Zaslon glavnog izbornika.
  - a. Ikona glavnog izbornika (1).
  - b. Ponovno postavljanje ili promjena sigurnosnog osobnog identifikacijskog broja (PIN) (2).
  - c. Uređivanje i preimenovanje sustava (3).
  - d. Prilagodba glavnog izbornika slikom vašeg motocikla (4).
  - e. Pokazatelj bluetooth veze. Prekriženi simbol označava: Nije povezano (5).
3. [Unresolved graphic link \(id=40116-100122\)](#) Zaslon izbornika postavljanja.
  - a. Ikona izbornika postavljanja (1).
  - b. Upotrijebite za skeniranje QR koda (2) u iSheet.
  - c. Ručno postavljanje zvučnika 1. ili 2. faze, lokacija zvučnika i bijeli šum za dodjelu lokacija zvučnika.
4. [Unresolved graphic link \(id=40116-100123\)](#) Zaslon za postavljanje ekvilizatora.
  - a. Ikona za postavljanje ekvilizatora (1)
  - b. Podešavanje frekvencija ekvilizatora sa 7 pojasnih širina (2).
  - c. Prilagođeni ili prethodno postavljeni odabiri ekvilizatora (3).

5. [Unresolved graphic link \(id=40116-100124\)](#) Zaslon dijagnostičkog izbornika.
  - a. Ikona dijagnostičkog izbornika (1) prikazuje status zvučnog sustava.
  - b. Otvorite zaslon za testiranje zvučnika (2).
  - c. Osvježava se status zvučnika i pojačala (3) nakon popravka komponenti.
  - d. Odaberite zvučnik za test bijelog šuma (4) i funkcionalnosti.
  - e. Vratite se na zaslon dijagnostičkog izbornika (5).

## U CIJELOSTI

1. Postavite rukohvat stražnjeg sjedišta. Pogledajte servisni priručnik.
2. Postavite glavni osigurač. Pogledajte servisni priručnik.
3. Postavite bočne poklopce. Pogledajte servisni priručnik.
4. Postavite sjedalo. Pogledajte servisni priručnik.