



04-02-2021

الإرشادات

94100157



مجموعة أدوات مكبر الصوت من المرحلة الأولى والثانية - سطح التغطية الانسيابي المثبت بالشوكة (قطعة رقم 76000980 و76000981)

عام

للاطلاع على معلومات تركيب الموديل، راجع كتالوج بيع قطع الغيار والملحقات بالتجزئة أو قسم قطع الغيار والملحقات على الموقع www.harley-davidson.com (باللغة الإنجليزية فقط).

تأكد من أنك تستخدم أحدث إصدار من ورقة التعليمات المتاحة على: h-d.com/isheets
اتصل بمركز دعم العملاء لشركة Harley-Davidson على الرقم 1-800-258-2464 (من الولايات المتحدة فقط) أو على رقم 1-414-343-4056.

متطلبات التركيب

نزل تطبيق الصوت من Harley-Davidson .

تتوافر العناصر المذكورة لدى وكيل Harley-Davidson المحلي.

- موديلات عام 2014 وما بعده من دراجات FLHTKSE وTouring: يلزم شراء مجموعة أدوات مضخم الصوت الأساسي والمفتاح الإلكتروني (القطعة رقم 76000997) من Harley-Davidson بشكل منفصل لعملية التركيب هذه.
- موديلات عام 2014 وما بعده من دراجات FLHTKSE وTouring: يلزم شراء مجموعة أدوات تركيب مضخم الصوت الأساسي (القطعة رقم 76000974 أو 76001045) من Harley-Davidson بشكل منفصل لعملية التركيب هذه.
- موديلات عام 2014 وما بعده من دراجات FLHTKSE وTouring: ربما يلزم شراء مجموعة أدوات تركيب مضخم الصوت الفرعي (القطعة رقم 76000975) من Harley-Davidson بشكل منفصل لعملية التركيب هذه. يعتمد هذا على ما إذا كانت هناك ستة مكبرات صوت أو أكثر وعلى كيفية تعيين قنوات مكبر الصوت.
- موديلات عام 2014 وما بعده: يلزم الشراء المنفصل لمجموعة مضخم الصوت الرئيسي من Harley-Davidson (القطعة رقم 76000976 أو 76001046) لهذا التثبيت.
- موديلات عام 2014 وما بعده: قد يلزم الشراء المنفصل لمجموعة تركيب أسلاك مكبر صوت سطح التغطية الانسيابي من Harley-Davidson (القطعة رقم 76000992) لعملية التركيب هذه.
- موديلات عام 2014 وما بعده من دراجات FLHTKSE: ربما يلزم شراء مجموعة أدوات تركيب مجموعة أسلاك مكبر صوت سطح التغطية الانسيابي (القطعة رقم 76001100) من Harley-Davidson بشكل منفصل لعملية التركيب هذه.

تحذير

تعتمد سلامة قائد الدراجة والراكب على تركيب هذا الطقم بشكل سليم. استخدم إجراءات دليل الصيانة المناسبة. إذا لم تستطع القيام بهذا الإجراء، أو لم تكن لديك الأدوات المناسبة، ففضل بزيارة وكيل Harley-Davidson لإجراء عملية التركيب. قد يؤدي تركيب هذا الطقم بشكل غير سليم إلى حدوث وفاة أو إصابة خطيرة. (b00333)

يوصى بالتثبيت من قبل فني في وكالة Harley-Davidson.

محتويات المجموعة

راجع الشكل 4 و الجدول 2 .

الإعداد

تحذير

لمنع التشغيل العرضي للدراجة النارية، الذي قد يؤدي إلى حدوث الوفاة أو التعرض لإصابات خطيرة، قم بإزالة المصهر الرئيسي قبل المتابعة. (b00251)

ملاحظة

يمكن مسح رمز الاستجابة السريعة في تطبيق الصوت من Harley-Davidson.

لن يشغل نظام الصوت ومكبرات الصوت المثبتة الصوت ما لم يتم تكوين النظام باستخدام تطبيق الصوت من Harley-Davidson أو من قبل إحدى وكالات Harley-Davidson المعتمدة.

الجدول 1.

صوت Harley-Davidson مدعوم من قبل Rockford Fosgate®	
رمز الاستجابة السريعة	مجموعة الأدوات
	76000980 (المرحلة الأولى)
	76000981 (المرحلة الثانية)

ملاحظة

لم تُصمم الأجيال المختلفة من مكبرات الصوت ومضخمات الصوت والأسلاك لمكبرات Harley-Davidson أو تُختبر للعمل معاً. يرجى استشارة وكيلك لضمان الأداء الأمثل والتوافق.

تم تحسين صوت Harley-Davidson مدعوم من قبل Rockford Fosgate® للعمل جنباً إلى جنب مع مكبرات الصوت من مستوى المرحلة نفسه (الأولى أو الثانية). يتم تعيين إشارات خرج المكبر من قبل APP بما في ذلك موقع المرحلة ومستواها. إذا تم تكوين تعيينات خرج السماعات وأرقام المراحل ومواقعها بشكل غير صحيح، فلن يحدث تلف، ولكن يجب توقع انخفاض الأداء.

الموديلات

ملاحظة

تصمم مكبرات الصوت هذه للاستخدام فقط في أنظمة الصوت 2014 من Harley-Davidson والإصدارات اللاحقة. استخدام مكبرات الصوت هذه في أنظمة الصوت 2006-2013 من Harley-Davidson سيلحق بهذه المكبرات تلف دائم. استخدام مكبرات الصوت هذه في أنظمة الصوت 2005 وسابقتها من Harley-Davidson أو الإصدارات السابقة سيلحق بهذه المكبرات تلف دائم.

ملاحظة

يشير مستند التعليمات هذا إلى المعلومات الواردة في دليل الصيانة. يلزم وجود دليل الصيانة الخاص بهذا العام/الطراز من الدراجات البخارية لإجراء عملية التركيب هذه. يمكن الحصول على دليل من وكيل شركة Harley-Davidson.

4. انزع البراغي (6) التي تؤمن تثبيت الجزء السفلي من الحاوية (1) في كتيفة دعم سطح التغطية الانسيابي (5).
5. انزع البراغي (4) التي تؤمن تثبيت الجزء السفلي من الحاوية (1) في كتيفة الدعم العلوية (7).

ملاحظة

تجنب إزالة أي براغي (10) مستخدمة لتأمين تثبيت نصفي حاوية (1) مكبر الصوت معًا.

انزع البراغي (11) التي تؤمن تثبيت حاوية مكبر الصوت (1) في الجهة الداخلية من سطح التغطية الانسيابي.

7. انزع البراغي الأربعة (13).

8. افصل الأسلاك (16).

9. انزع مكبر الصوت الأصلي من الحاوية.

10. أزل البراغي (9).

11. انزع شبكة مكبر الصوت الأصلية من الجهة الداخلية لسطح التغطية الانسيابي.

12. كرر الخطوات من 4 إلى 11 بترتيب عكسي.

ملاحظة

تجنب تمامًا بدء تشغيل المركبة وحاويات مكبر الصوت مُزالة. توفر هذه الحاويات دعمًا هيكليًا مهمًا لسطح التغطية الانسيابي. يمكن أن يؤدي التشغيل بدون أن تكون هذه الحاويات في مكانها إلى إلحاق التلف بمجموعة سطح التغطية الانسيابي.

1. أزل الحقيبة الجانبية اليسرى.

2. فك غطاء الجانب الأيسر.

ملاحظة

3. موديلات مع الأمان: تعطيل نظام الأمان.

فك المصهر الرئيسي.

4. أزل سطح التغطية الانسيابي الخارجي.

5. أزل حاجب الريح.

الإزالة

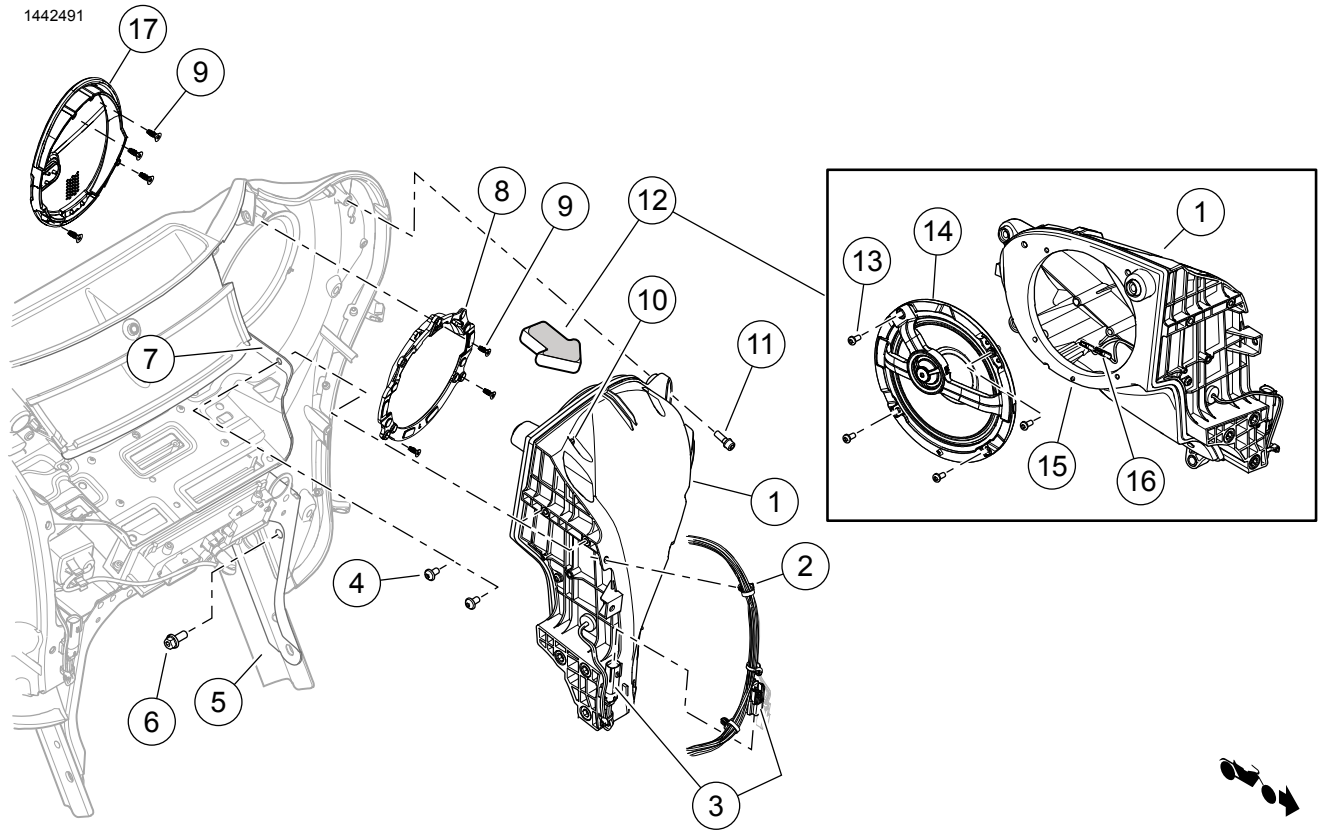
1. انظر الشكل انزع مثبت مجموعة الأسلاك (2) من كل حاوية مكبر صوت (1). احتفظ بجميع أدوات الربط اللازمة لعملية التثبيت.

2. افصل موصل مكبر الصوت (3) من كل حاوية (1).

3. افصل موصلات المركبة:

a. الجانب الأيمن: افصل موصل منفذ الكهرباء (غير موضح في الشكل).

b. الجانب الأيسر: في الموديلات المزودة براديو CB، افصل راديو CB وموصلات الهوائي (غير موضحة في الشكل).



- | | |
|---|---|
| 10. تجنب إزالة هذه البراغي (13) | 1. حاوية مكبر الصوت |
| 11. برغي، سداسي مجوف، مقاس $3/4 \times 20-1/4$ بوصة (19 مم) طول (3) | 2. مثبت مجموعة أسلاك سطح التغطية الانسيابي |
| 12. اعرض في اتجاه السهم | 3. موصل مكبر الصوت |
| 13. برغي ذاتي اللولبية كروي الرأس (4) | 4. برغي، سداسي مجوف، مقاس $1/2 \times 20-1/4$ بوصة (13 مم) طول (2) |
| 14. مكبر الصوت (المرحلة الأولى أو الثانية) | 5. كتيفة دعم سطح التغطية الانسيابي |
| 15. مسمار المحاذاة | 6. برغي، سداسي مجوف الرأس، مقاس $3/4 \times 18-5/16$ بوصة (19 مم) طول (3) |
| 16. موصلات سلك مكبر الصوت | 7. كتيفة الدعامة العلوية |
| 17. شبكة السماعة | 8. مجموعة شبكة مكبر الصوت (المرحلة 1 أو 2) |
| | 9. برغي ذاتي اللولبية مسطح الرأس (7) |

الشكل 1. حاوية مكبر الصوت (يظهر الجانب الأيسر في الشكل التوضيحي) (قياسي)

تركيب

ملاحظة

راجع الشكل 4. شبكات مكبر الصوت الجديدة خاصة بالجانب. يكون شعارا الشريط والدرع باتجاه الداخل.

• تحقق من التوجيه الصحيح لشعار القضيب والدرع قبل المتابعة.

مجموعة شبكة مكبر الصوت

ملاحظة

ارجع الى قائمة قطع الصيانة لمعرفة المكونات.

تأكد من تركيب الجانب الصحيح من حابسة الشبكة في الجهة الداخلية لسطح التغطية الانسيابي. وإلا فلن تتركب شبكة مكبر الصوت بشكل صحيح.

1. 2. انظر الشكل ركب حابسة الشبكة في الجهة الداخلية لسطح التغطية الانسيابي.

a. ركب حابسة الشبكة (3) في الجهة الداخلية لسطح التغطية الانسيابي (1).

b. قم بتركيب البراغي (4). اربط.

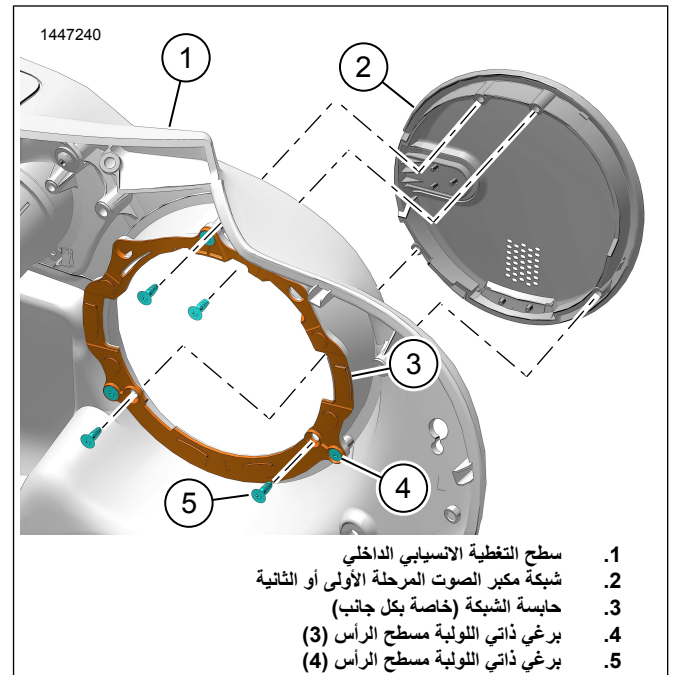
عزم الدوران: (in-lbs N·m (9-13 1,5-1) برغي حابسة الشبكة

2. 2. انظر الشكل ركب شبكة مكبر الصوت في الجهة الداخلية لسطح التغطية الانسيابي.

a. ركب شبكة مكبر الصوت (2) في الجهة الداخلية لسطح التغطية الانسيابي (1).

b. ركب البراغي (5). اربط.

عزم الدوران: (in-lbs N·m (9-13 1,5-1) برغي حابسة الشبكة



الشكل 2. مجموعة شبكة مكبر الصوت

تركيب مكبر الصوت

1. 4. انظر الشكل ركب مجموعة شبكة مكبر الصوت الصحيحة (1 أو 6).

a. 1. انظر الشكل ركب مجموعة شبكة مكبر الصوت (8) في الجهة الداخلية لسطح التغطية الانسيابي.

b. ركب البراغي الثلاثة (9). اربط.

عزم الدوران: (in-lbs N·m (9-13 1,5-1)

2. 4. انظر الشكل تثبيت مكبر الصوت (3 و 4 أو 9 و 10) في الحاوية.

a. 3. انظر الشكل وجه مكبر الصوت إلى الحاوية.

b. 1. انظر الشكل وصل الأسلاك (16).

ملاحظة

تمنع الملامسات الخطافية مختلفة الحجم التجميع غير المناسب.

c. ركب مكبر الصوت (14) في الحاوية (1) باستخدام مسمار المحاذة (15).

d. ركب البراغي (13). اربط.

عزم الدوران: (in-lbs N·m (9-13 1,5-1)

3. ركب حاوية مكبر الصوت (1) في الجهة الداخلية لسطح التغطية الانسيابي.

4. ركب البراغي الثلاثة (11). اربط.

عزم الدوران: (in-lbs N·m (48-60 6,8-5,4)

5. أحكم تثبيت الجزء السفلي من الحاوية (1) في كتيفة دعم سطح التغطية الانسيابي (5).

6. ركب البراغي الثلاثة (6). اربط.

عزم الدوران: (N·m (20-24 ft-lbs 32,5-27,1)

7. أحكم تثبيت الجزء العلوي من الحاوية (1) في كتيفة الدعم العلوية (7).

8. ثبت برغيين اثنين (4). اربط.

عزم الدوران: (in-lbs N·m (48-60 6,8-5,4)

9. كرر الخطوات من 1 إلى 8 بترتيب عكسي.

10. وصل موصلات المركبة:

a. الجانب الأيمن: وصل موصل منفذ الكهرباء (غير موضح في الشكل).

b. الجانب الأيسر: في الموديلات المزودة براديو CB، وصل راديو CB وموصلات الهوائي (غير موضحة في الشكل).

11. وصل موصل مكبر الصوت (3) في كل حاوية (1).

12. 1. انظر الشكل ركب مثبت مجموعة الأسلاك (2) في كل حاوية مكبر صوت (1).

إعداد التطبيق

1. [Unresolved graphic link \(id=40121-100120\)](#) الوصول إلى نظام الصوت المتوفر لديك.

a. قم بإقران جهاز (1) بالنظام.

b. قم بالوصول إلى قوائم التطبيق (2) لإعداد نظام الصوت بالمركبة.

2. [Unresolved graphic link \(id=40121-100121\)](#) شاشة القائمة الرئيسية.

a. أيقونة القائمة الرئيسية (1).

b. أعد تعيين رقم التعريف الشخصي (PIN) للأمان (2) أو غيره.

c. حرر نظامك وأعد تسميته (3).

d. خصص القائمة الرئيسية باستخدام صورة دراجتك (4).

e. مؤشر اتصال البلوتوث. يُشير الخط المائل الموجود في الرمز إلى: غير متصل (5).

3. [Unresolved graphic link \(id=40121-100122\)](#) شاشة قائمة الإعداد.

a. أيقونة قائمة الإعداد (1).

b. تُستخدم لمسح رمز الاستجابة السريعة (2) على iSheet.

c. الإعداد اليدوي للسماعات في المرحلة 1 أو 2 وموقع مكبر الصوت والضوضاء البيضاء لتعيين مواقع مكبر الصوت.

4. [Unresolved graphic link \(id=40121-100123\)](#) شاشة إعداد المعادل.

a. أيقونة إعداد المعادل (1)

b. توليف ترددات المعادل ذو الـ 7 نطاقات (2).

c. التخصيص أو الإعداد المسبق لتحديدات المعادل (3).

5. [Unresolved graphic link \(id=40121-100124\)](#) شاشة قائمة التشخيص.

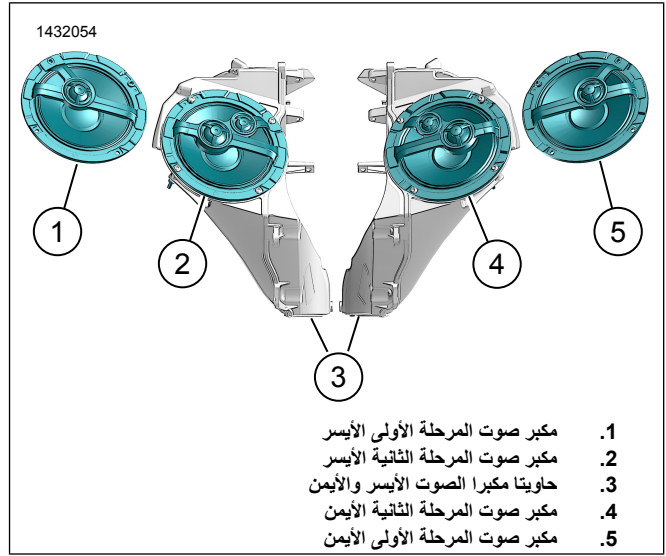
a. يعرض رمز قائمة التشخيص (1) حالة نظام الصوت.

b. افتح شاشة اختبار مكبر الصوت (2).

c. يحدث حالة مكبر الصوت ومضخم الصوت (3) بعد إصلاح المكون.

d. حدد مكبر صوت لاختبار الضوضاء البيضاء (4) ووظائفه.

e. الرجوع إلى شاشة قائمة التشخيص (5).



الشكل 3. توجيه مكبر الصوت (نموذجي)

اكتمل

ملاحظة

لتجنب التلف المحتمل لنظام الصوت، تأكد من ضبط مفتاح الإشعال على الوضع OFF (إيقاف التشغيل) قبل تركيب المنصهر الرئيسي.

1. قم بتركيب المنصهر الرئيسي.

2. أدر مفتاح الإشعال إلى وضع التشغيل ON، ولكن لا تبدأ تشغيل المركبة.

ملاحظة

قبل تثبيت سطح التغطية الانسيابي الخارجي، تحقق من عمل مكبرات الصوت بشكل صحيح. ينبغي فهم أنه قد يتم سماع صوت طنين وصرير وخشخشة إلى أن يتم تثبيت سطح التغطية الانسيابي الخارجي.

3. تأكد من عمل جميع السماعات، ومن أن وظيفة الخفت بالجانب الأمامي/الخلفي تعمل بشكل سليم. وبخلاف ذلك، تحقق من مجموعة أسلاك السماعة.

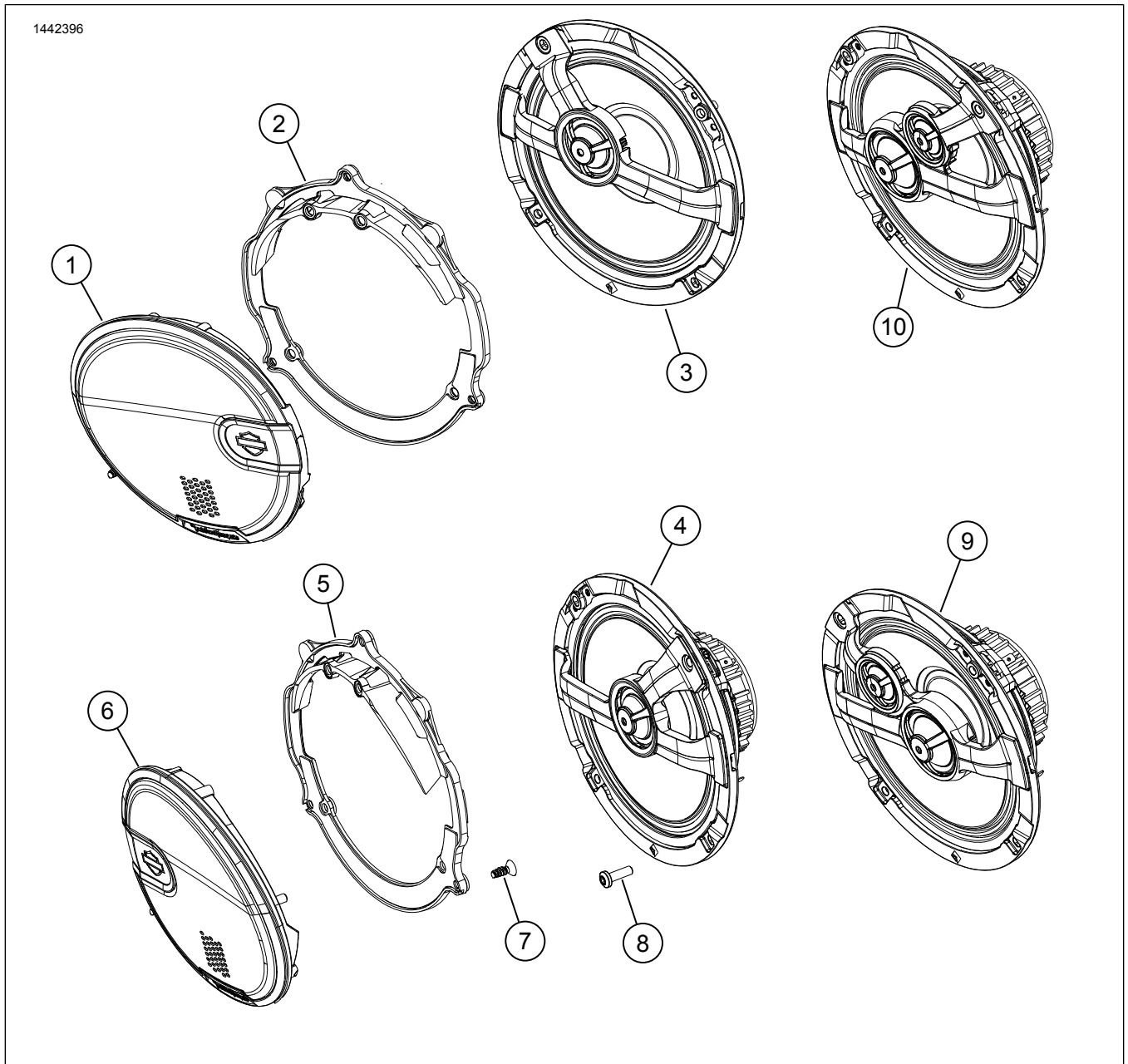
4. ركب حاجب الريح.

5. ركب سطح التغطية الانسيابي الخارجي.

6. ركب غطاء الجانب الأيسر.

7. ركب الحقيبة الجانبية اليسرى.

1442396



الشكل 4. أجزاء الخدمة، مجموعة مكبر الصوت انسيابي السطح الأمامي مقاس 6.5 بوصة لنظام Boom! Audio

الجدول 2. قطع غيار الخدمة

العنصر	الوصف (الكمية)	رقم الجزء	رقم المجموعة
1	شبكة مكبر الصوت، الأيمن، المرحلة 1	76001016	76000980
	شبكة مكبر الصوت، الأيسر، المرحلة 2	76001018	76000981
2	حاجسة الشبكة، يسرى	76001037	76000980
3	مكبر صوت، الأيسر، المرحلة 1	76000998	7600098
4	مكبر صوت، الأيمن، المرحلة 1	76001010	76000980
5	حاجسة الشبكة، يمنى	76001038	76000980
6	شبكة مكبر الصوت، الأيمن، المرحلة 1	76001017	76000980
	شبكة مكبر الصوت، الأيمن، المرحلة 2	76001019	76000981
7	برغي، ذاتي اللولبية، رأس كروي (8)	10201096	76000981 ، 76000980
8	برغي، ذاتي اللولبية، مسطح الرأس (14)	10201073	76000981 ، 76000980
9	مكبر صوت، الأيمن، المرحلة 2	76001011	76000981
10	مكبر صوت، الأيسر، المرحلة 2	76000999	76000981