



KITT GĦALL-INSTALLAZZJONI TAL-AMPLIFIKATUR PRIMARJU - TRI GLIDE (PN 76000976 U 76001046)

Tabella 1.

Awdjo ta' Harley-Davidson Imhaddem minn Rockford Fosgate®		
Kits	Għodod suggeriti	Livell ta' Hila fis-Sengħa
76000976, 76001046	Nuċċalijiet tas-Sigurtà, Spaner tat-Torque, Trapan tal-Elettriku, Sett tal-Bits tat-Trapan, Masking Tape, Ghodda għat-Thaffir, Alkoħol Isopropil, Ċraret Industrijali Nodfa	

KONTENUT TAL-KIT

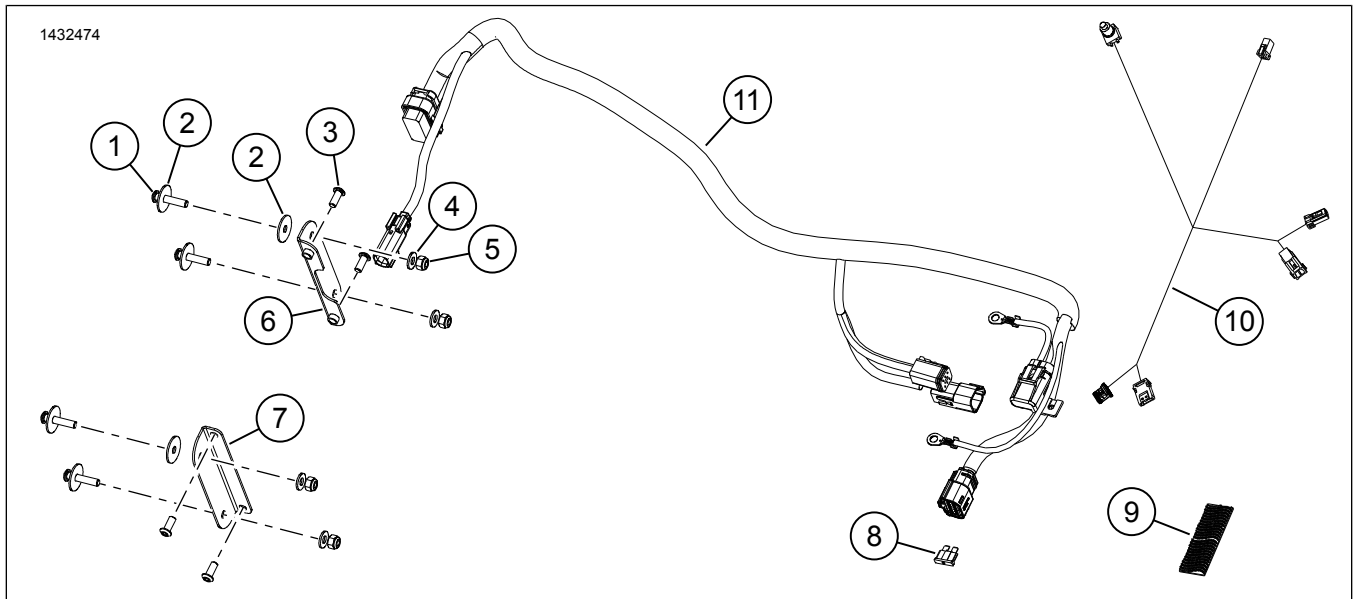


Figura 1. Parts tas-Service: Kitt tal-Amplifikatur Primarju

Tabella 2. Lista tal-Parts tas-Service: Kitt tal-Amplifikatur Primarju

<input checked="" type="checkbox"/>	Item	Kwantità	Deskrizzjoni	Nru. tal-Part	NOTI:
<input type="checkbox"/>	1	4	Kamin, twil	2513	
<input type="checkbox"/>	2	6	Washer, kbir	6036	
<input type="checkbox"/>	3	4	Vit, qasir	926	
<input type="checkbox"/>	4	4	Washer, żgħir	6110	
<input type="checkbox"/>	5	4	Lock nut (2)	7686	
<input type="checkbox"/>	6	1	Immuntar tal-amplifikatur tax-xellug	Mhux mibjugħa separatament	
<input type="checkbox"/>	7	1	Immuntar tal-amplifikatur tal-lemin	Mhux mibjugħa separatament	
<input type="checkbox"/>	8	1	Fjus, 40 amp	72371-95	
<input type="checkbox"/>	9	1	Illokjar doppju	76434-06	
<input type="checkbox"/>	10	1	Harness tad-dongle tal-bluetooth	69202657	
<input type="checkbox"/>	11	1	Harness tal-wajer tal-amplifikatur	Mhux mibjugħa separatament	

NOTA

Ivverifika li l-kontenuti kollha huma preżenti fil-kitt qabel tinstalla jew tneħhi l-oġġetti mill-vettura.

ĠENERALI

NOTA

Mhux se joħroġ hoss mis-sistema tal-awdjo u l-speakers li għadhom kif ġew installati sakemm ma jiġux konfigurati permezz tal-app tal-awdjo ta' Harley Davidson jew minn negozjant awtorizzat ta' Harley-Davidson.

NOTA

Il-ġenerazzjonijiet varji ta' speakers, amplifikaturi u wajers għall-vetturi Harley-Davidson ma gewx iddisinjati jew ittestjati biex jaħdmu flimkien. Jekk jogħġbok irreferi għall-katalgu P&A għar-rakkomandazzjonijiet fuq l-installazzjoni u kkonsulta man-negozjant tiegħek biex tiżgura li jkollok l-aqwa prestazzjoni u kompatibilità.

Il-Bluetooth Dongle huwa komponent tal-komunikazzjoni bl-awdjo. Flimkien mal-app tal-awdjo ta' H-D, jista' jassenja amplifikaturi u kanali tal-ispeaker jew itejjeb il-hoss billi jwessa' l-medda tal-frekwenzi permezz ta' ekwalizzatur addizzjonali. Id-dongle **MA JISTAX** jintuża bħala mezz ta' komunikazzjoni bejn il-mowbajl tiegħek u r-radju tal-vettura.

Hija rakkomandata l-installazzjoni minn tekniku f'negozju ta' Harley-Davidson.

Mudelli

*Għall-informazzjoni dwar l-installazzjoni tal-mudell, ara l-katalgu tal-bejgħ P&A jew is-sezzjoni tal-Parts u l-Aċċessorji ta' www.harley-davidson.com (Ingliz biss).

Kun żgur li qed tuża l-verżjoni l-aktar kurrenti tal-folja tal-istruzzjonijiet li hija disponibbli fuq: h-d.com/isheets

Ikkontattja Ċentru għall-Appoġġ tal-Klijenti tal-Harley-Davidson fuq 1-800-258-2464 (L-Istati Uniti biss) jew 1-414-343-4056.

Tagħbija Elettrika Żejda

▲ TWISSIJA

Meta tinstalla xi aċċessorju elettriku, kun ċert li ma jaqbiż il-klassifikazzjoni massima tal-amperage tal-fuse jew tas-circuit breaker li jipproteġi ċ-ċirkwit l-affettwat li jkun qed jiġi modifikat. Li teċċedi l-amperage massimu jista' twassal għal ħsarat elettrici, li jistgħu jirriżultaw f'mewt jew korrimment serju. (00310a)

AVVIŻ

Huwa possibbli li tghabbi żzejjed is-sistema tal-iċċarġjar tal-vettura billi żżid wisq aċċessorji elettrici. Jekk l-aċċessorji elettrici magħquda li qed joperaw fi kwalunkwe hin jikkunsmaw iktar kurrent elettriku milli s-sistema taċ-charging tista' tipproduci, il-konsum tal-elettriku jista' jwaqqa' l-batterija u jikkawża ħsara lis-sistema elettrika tal-vettura. (00211d)

Dan il-amplifikatur jehtieg sa **8 amps** ta' aktar kurrent mis-sistema elettrika.

Htiġiet tal-Installazzjoni

Niżżel l-app tal-awdjo ta' Harley-Davidson.

Uża dan il-kitt flimkien ma' kitts oħra tal-Awdjo ta' **Harley-Davidson mħaddma minn Rockford Fosgate®**.

Dan il-kitt għandu jintuża BISS fuq sistemi tal-awdjo ta' Harley-Davidson tal- **2014 u iktar tard**.

Dawn l-oġġetti huma disponibbli minghand in-negozjant tiegħek ta' Harley-Davidson:

- **Trike tal-2014 u lktar Tard:** Jista' jkun meħtieġ ix-xiri separat tal-Harness tal-Estensjoni tal-Energija ta' Harley-Davidson (Part Nru 69200921). Uża dan meta jkunu installati aċċessorji elettrici multipli fuq il-vettura.
- **Touring tal-2014 u Aktar Riċenti:** Huwa meħtieġ ix-xiri separat tal-Amplifikatur Primarju u tal-Kit tad-Dongle ta' Harley-Davidson (Part Nru. 76000997) għal din l-installazzjoni.

▲ TWISSIJA

Is-sigurtà tas-sewwieq u l-passiġġieri jiddependu fuq l-installazzjoni korretta ta' dan il-kit. Uża l-proċeduri ta' fuq il-manwal tas-srvic kif xieraq. Jekk il-proċedura mhijiex fi hdan l-kapaċitajiet tiegħek jew m'għandekx l-għodda korretta, halli aġent tal-Harley-Davidson iwettaq l-installazzjoni hu. Operazzjoni mhux xierqa ta' dan il-kit tista' twassal għal mewt jew korrimnt serju. (00333b)

Hija rakkomandata l-installazzjoni minn tekniku f'negozju ta' Harley-Davidson.

IPPREPARA

NOTA

Din il-folja tal-istruzzjonijiet tagħmel referenza għall-informazzjoni tal-manwal tas-servizz. Manwal tas-servizz għall-mutur ta' din is-sena/mudell hija meħtieġa għal din l-installazzjoni. Disponibbli mingħand negozjant ta' Harley Davidson.

1. Neħhi s-sedil. Ara l-manwal tas-servizz.
2. Neħhi l-għata tal-ġenb. Ara l-manwal tas-servizz.
3. Tneħhija tal-fjus principali. Ara l-manwal tas-servizz.
4. Neħhi l-manku tal-ħfin (grab rail) tal-passiġġier. Ara l-manwal tas-servizz.
5. Neħhi l-qafas u poġġi fuq kuxxinett protettivi. Il-Fenders u t-Tour-Pak jistgħu jibqgħu mwahħlin mal-qafas. Ara l-manwal tas-servizz.

BAGOLL

1. Ara t-Tabella 2. Installa l-brackets tal-immuntar tal-amplifikatur.
 - a. Installa l-brackets (6, 9) mal-amplifikatur (3).
 - b. Installa l-viti (4). Issikka.
Momentum: 5 N·m (44 **in-lbs**) Viti tal-bracket tal-immuntar tal-amplifikatur
2. Haffer toqob fil-qafas tat-trike.
 - a. Ippożizzjona l-amplifikatur bil-brackets fuq l-erba' pads mgħollija.
 - b. Ippożizzjona l-konnettur lejn ix-xellug.
 - c. Iċċentra t-toqob t'isfel fuq il-pads t'isfel (4).
 - d. Immarka l-postijiet tat-toqob.

- e. Neħhi l-amplifikatur bil-breġits.
- f. Taqqab erba' toqob ta' 9/32 ta' pulzier (7.2 mm).

3.

NOTA

Żgura li l-konnettur tal-amplifikatur huwa installat iħares lejn in-naħa tax-xellug tal-vettura.

Ara t-Tabella 2. Installa l-amplifikatur bil-brackets.

- a. Ippożizzjona l-amplifikatur (3) bil-brackets (6, 9) fuq l-erba' pads mgħollija.
- b. Installa żewġ washers kbar (2) fuq il-viti ta' fuq (1).
- c. Installa washer wieħed kbir (2) fuq il-viti t'isfel (1).
- d. Installa l-viti minn ġewwa l-bagoll.
- e. Installa l-washers iż-żgħir (7) u l-iskorfini (8) minn barra l-bagoll. Issikka.

Momentum: 11–12 N·m (97–106 **in-lbs**) Skorfini tal-bracket tal-immuntar tal-amplifikatur

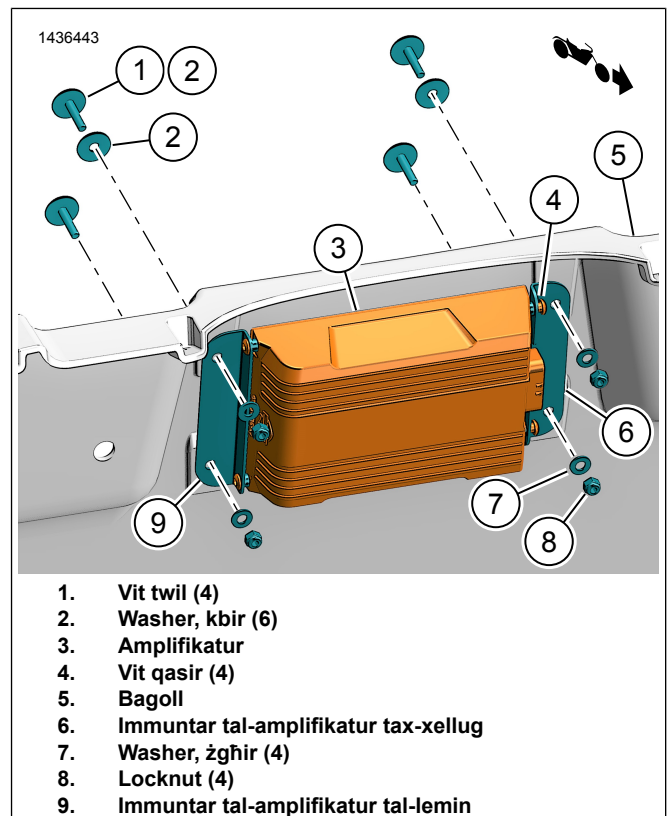


Figura 2. Brackets tal-Immuntar tal-Amplifikatur

HARNESS TAL-WAJER EWLIENI

1. Ara t-Tabella 3. Qabbad il-konnettur [149B] mal-amplifikatur.
2. Irrutja l-harness tal-wajer tul il-frejm.
 - a. Ibda min-naħa ta' quddiem tal-vettura.

- b. Bl-użu ta' ċineg tal-kejbil installa l-harness b'mod laxx.
 - c. Tissikkax iċ-ċineg tal-kejbil.
3. Ara Figura 4 jew Figura 5 . Irrutja l-konnetturi tal-fergħa tal-harness (3, 4) wara ż-zona tal-kaxxa tal-batterija.

4. Mudelli tal-2014-2016:

- a. Sib il-konnettur tad-data link [91A] fil-caddy tan-naħa tax-xellug.
- b. Għolli t-tab tal-illokkjar. Żerżaq il-BCM bil-konnettur imwaħħal 'il barra mill-caddy tan-naħa tax-xellug.

NOTA

TNEHĦIX il-konnettur mill-Modulu tal-Kontroll tal-Qafas (BCM). Kun ċert li l-fjus prinċipali jkun tneħħa jekk ikun hemm il-ħtieġa li jiġi skonnettjat il-konnettur tal-BCM.

- c. Neħħi l-konnettur [91A] mill-caddy.
- d. Neħħi l-kappa tat-temp mill-konnettur [91A].
- e. Ara t-Tabella 4. Qabbad il-housing tas-sokit il-griz fuq il-harness tal-amplifikatur [91B] (12) mal-konnettur tal-vettura [91A].
- f. Poġġi [91A] (13) mill-harness ta' barra fin-naħa ta' fuq ta' [91B]. Waħħal permezz taċ-ċineg tal-kejbil.
- g. Ibdel il-kappa tat-temp mill-vettura [91A] mal-harness ta' barra [91A].
- h. Installa l-BCM bil-konnettur imwaħħal miegħu fil-caddy tan-naħa tax-xellug.

5. Mudelli tal-2017-2018:

- a. Ara t-Tabella 3. Sib il-konnettur tal-vettura [319A] u l-kappa tar-reżister tat-terminazzjoni f'idejn iż-zona tal-kopertura tan-naħa tal-lemin.
- b. Ara t-Tabella 5. Irrutja l-konnetturi [319A] (3) u [319B] (4) lejn il-kopertura tan-naħa tal-lemin għal [349B] (7).
- c. Qabbad il-konnetturi tal-harness tal-amplifikatur (3 u 4) mal-vettura.
- d. Harness tal-amplifikatur [319A] mal-vettura [319B].
- e. Harness tal-amplifikatur [319B] mal-kappa tar-reżister tat-terminazzjoni [319A].

6. Mudelli tal-2019 u Iktar Tard:

- a. Ara t-Tabella 3. Sib il-konnettur tal-vettura [319A] u l-kappa tar-reżister tat-terminazzjoni f'idejn iż-zona tal-kopertura tan-naħa tal-lemin.
- b. Ara t-Tabella 5. Irrutja l-konnetturi [319A] (3) u [319B] (4) taħt is-sedil tal-passiġġieri. Neħħi ċ-ċingha tal-kejbil biex tidderiegi l-fergħa lejn in-naħa ta' wara tal-vettura.

- c. Qabbad il-konnetturi tal-harness tal-amplifikatur (3 u 4) mal-vettura.
- d. Harness tal-amplifikatur [319A] mal-vettura [319B].
- e. Harness tal-amplifikatur [319B] mal-kappa tar-reżister tat-terminazzjoni [319A].

7. Ara t-Tabella 3. Irrutja l-oġġetti 5-9 quddiem il-batterija u lejn il-kopertura tan-naħa tal-lemin.

- 8. Qabbad il-wajer tan-negattiv tal-batterija (6).
- 9. Qabbad il-wajer tal-pożittiv tal-batterija (5).
- 10. Orbot il-holder tal-fjus tal-amplifikatur (8) biċ-ċingha tal-kejbil.
- 11. Ara t-Tabella 3. Irrutja l-harness bil-konnettur tal-amplifikatur fuq in-naħa tax-xellug tal-frej.

12. NOTA

M'hemm l-ebda aċċess għall-konnettur tal-amplifikatur ladarba l-qafas tat-trike jiġi installat kompletament.

Installta l-qafas mal-vettura. Ara l-manwal tas-servizz.

- a. Qabbad [149B] mal-amplifikatur.
- 13. Installta l-fjus (9) fil-holder tal-fjus (8).
- 14. Orbot il-bqija tal-harness biċ-ċineg tal-kejbil kif ikun meħtieġ.

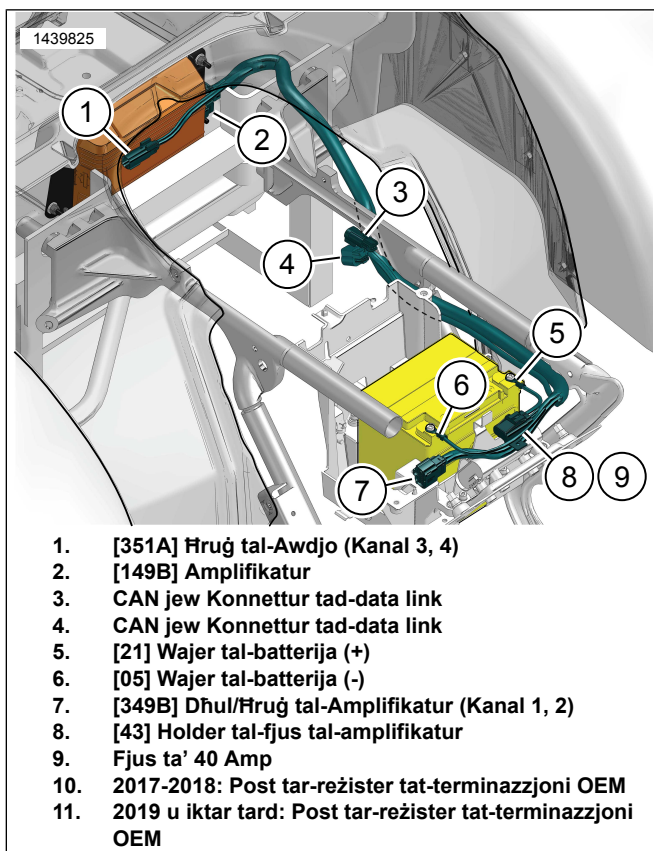


Figura 3. Routing tal-Harness tal-Wajer tal-Amplifikatur

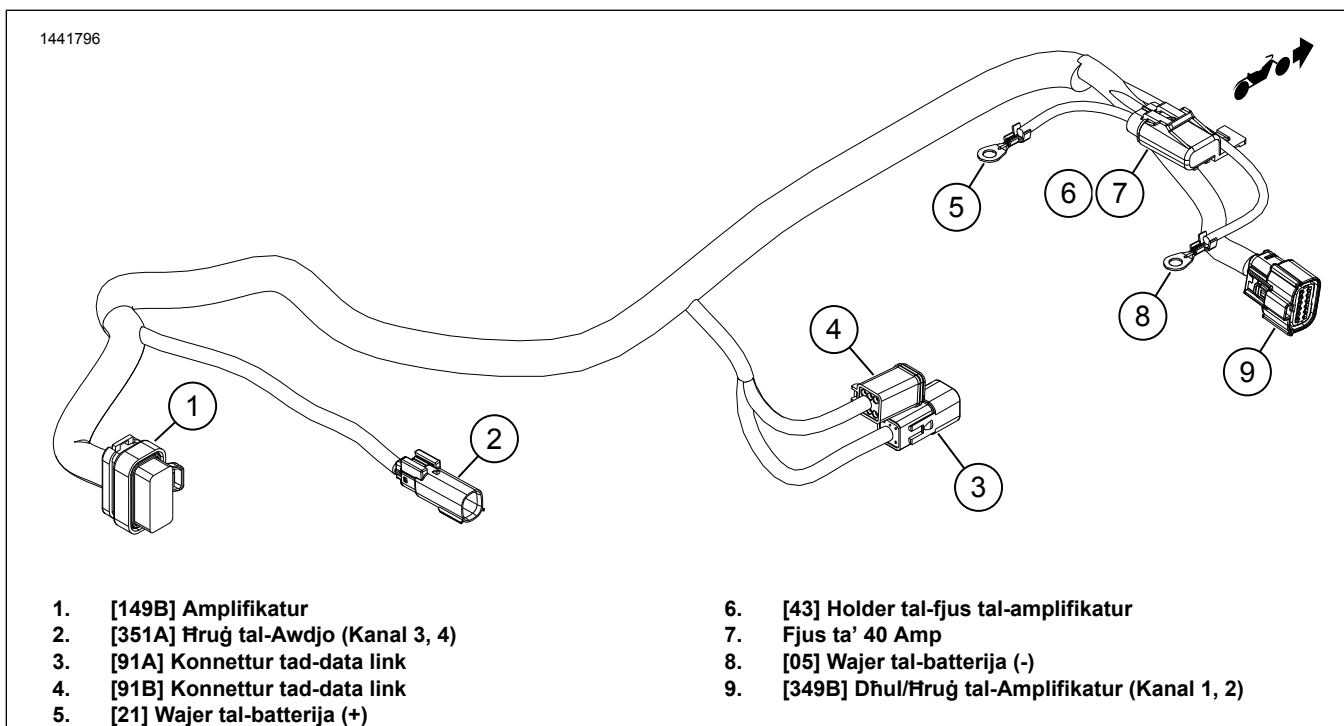
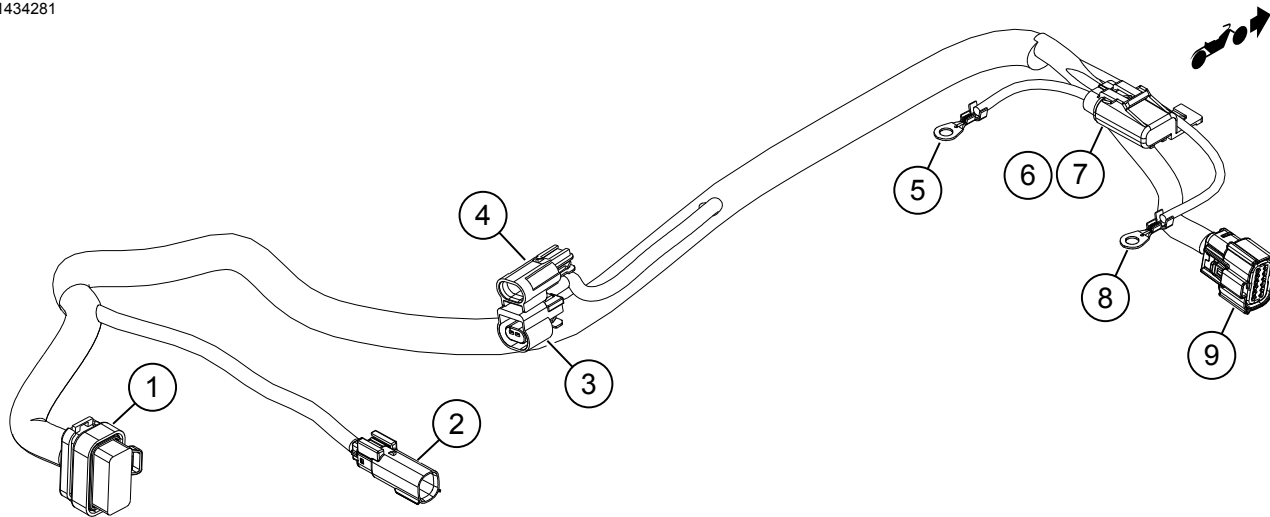


Figura 4. Harness tal-Amplifikatur (2014-2016)



- | | |
|--|--|
| 1. [149B] Amplifikatur | 6. [43] Holder tal-fjus tal-amplifikatur |
| 2. [351A] Fhruġ tal-Awdjo (Kanal 3, 4) | 7. Fjus ta' 40 Amp |
| 3. [319B] CAN | 8. [05] Wajer tal-batterija (-) |
| 4. [319A] CAN | 9. [349B] Dħul/Fhruġ tal-Amplifikatur (Kanal 1, 2) |
| 5. [21] Wajer tal-batterija (+) | |

Figura 5. Harness tal-Amplifikatur (2017 u Aktar Riċenti)

HARNESS TAD-DONGLE TAL-BLUETOOTH (2014 u Aktar Tard)

NOTA

Din il-proċedura teskludi l-mudelli tas-CVO.

1. Ara t-Tabella 6. Installa u irruttja l-harness tad-dongle tal-bluetooth taħt il-fairing.
2. Sib il-konnetturi tal-vettura: [22-1] u [299].
 - a. Skonnettja l-konnetturi.
3. Qabbad il-harness tad-dongle tal-bluetooth mal-vettura.
 - a. [22-1A] ma' [22-1B].
 - b. [22-1B] mal-kontroll tal-idejn tal-lemin tal-harness tal-fairing tal-vettura [22-1A].
 - c. [299B] ma' [299A]

NOTA

Uża l-harness tal-estensjoni ta' Part Nru 69200921 kif ikun meħtieġ.

4. Qabbad id-dongle tal-bluetooth (1) mal-harness tad-dongle tal-bluetooth (2).
 - a. [353B]
 - b. Orbot id-dongle (1) mal-istruttura tal-appoġġ tal-fairing permezz ta' tejp bi rbit doppju.

5. **NOTA**

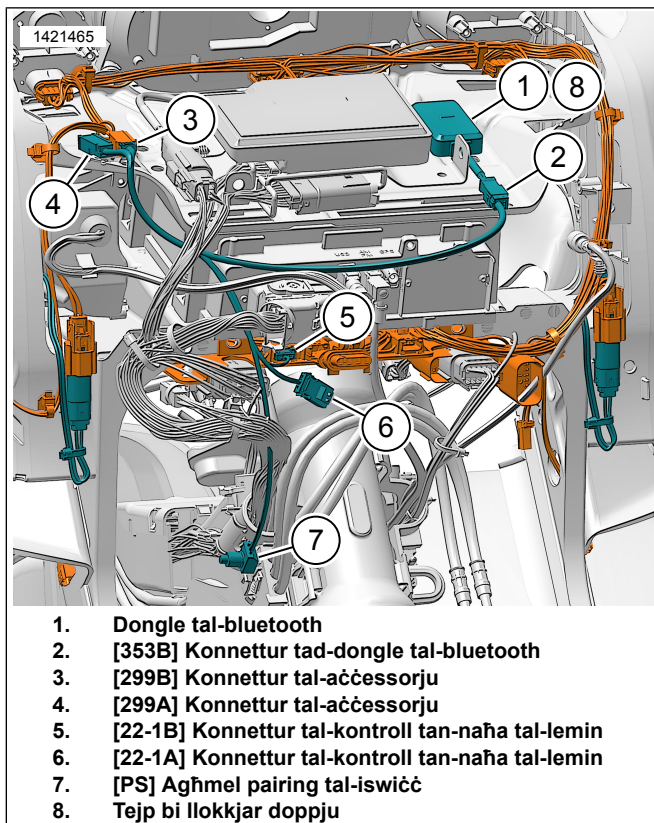
Il-komponent li jgħaqqad il-Vettura mal-Bluetooth għandu jiġi ppareġġjat darba biss sakemm ma jiġix miżjud apparat Bluetooth ġdid jew minħabba ħsara fil-komponent tas-sistema.

Id-dongle tal-Bluetooth (1) jista' jiġi ppareġġjat biss ma' apparat tal-mowbajl wieħed biss kull darba. Id-dongle jista' jiġi spareġġjat jew mill-applikazzjoni tal-awdjo jew billi tagħfas is-swiċċ tal-ippareġġjar (7) li jinsab fuq il-harness.

Immonta s-swiċċ tal-ippareġġjar (7) fejn ma jkunx jista' jiġi attivat b'mod aċċidentali waqt li l-vettura tkun qed taħdem.

Irruttja u orbot l-iswiċċ tal-pairing (7).

- a. Fairing ta' ġewwa ħdejn il-kolonna tal-istering.



1. Dongle tal-bluetooth
2. [353B] Konnettur tad-dongle tal-bluetooth
3. [299B] Konnettur tal-aċċessorju
4. [299A] Konnettur tal-aċċessorju
5. [22-1B] Konnettur tal-kontroll tan-naħa tal-lemin
6. [22-1A] Konnettur tal-kontroll tan-naħa tal-lemin
7. [PS] Aghmel pairing tal-iswiċċ
8. Tejp bi llokkjar doppju

Figura 6. Harness tad-Dongle tal-Bluetooth tal-Fairing Immuntat fuq il-Furketta (2014 u aktar tard)

KONNESSJONIJIET TAL-ISPEAKER

Kanal 1 u 2 (Fairing)

1. Ara l-kitt tal-installazzjoni tal-ispeaker tal-fairing għar-routing u l-konnessjonijiet assoċjati ma' dak il-kitt.
2. **Kanal 1:** Speaker tal-fairing tax-xellug.
3. **Kanal 2:** Speaker tal-fairing tal-lemin.
4. Qabbad il-harness tal-wajer tal-ispeaker tal-fairing mal-harness ta' barra [349B].

Kanal 3 u 4 (Tour-Pak)

1. Ara l-kitt tal-installazzjoni tal-ispeaker ix-xieraq għar-routing u l-konnessjonijiet assoċjati ma' dak il-kitt.
2. **Kanal 3:** Speaker tax-xellug.
3. **Kanal 4:** Speaker tal-lemin.
4. Qabbad il-harness tal-wajer tat-Tour-Pak mal-harness ta' barra [351A].

Tabella 3. Assenjazzjonijiet tal-Kanal tal-Amplifikatur

Assenjazzjonijiet	Kanali	Speakers tal-Paraventu	Is-Saddlebag Speakers	Speakers għat-Tour-Pak	Speakers tan-naħa t'isfel tal-Paraventu
Amplifikatur Primarju Tri-Glide	1 u 2	X			
	3 u 4		Mhux Applikabbli	X	Mhux Applikabbli

KONFIGURAZZJONI TAL-APPLIKAZZJONI

NOTA

Il-komponent li jgħaqqad il-Vettura mal-Bluetooth għandu jiġi pparegġjat darba biss sakemm ma jiġix miżjud apparat Bluetooth ġdid jew minħabba ħsara fil-komponent tas-sistema.

Id-dongle tal-Bluetooth jista' jiġi pparegġjat ma' apparat tal-mowbajl wieħed biss kull darba. Id-dongle jista' jiġi sparegġjat jew mill-applikazzjoni tal-awdjo jew billi tagħfas is-swiċċ tal-ipparegġjar li jinsab fuq il-harness.

1. **Unresolved graphic link (id=40116-100120)** Sabiex taċċessa s-sistema tal-awdjo tiegħek.
 - a. Aghmel pairing tat-tagħmir (1) mas-sistema.
 - b. Idfoll fil-menus tal-app (2) biex tikkonfigura s-sistema tal-awdjo tal-vettura.
2. **Unresolved graphic link (id=40116-100121)** Skrin tal-menu prinċipali.
 - a. Ikona tal-menu prinċipali (1).
 - b. Irrisetja jew biddel in-numru tal-identifikazzjoni personali tas-sigurtà (PIN) (2).
3. **Unresolved graphic link (id=40116-100122)** Skrin tal-menu tal-konfigurazzjoni.
 - a. Editja u agħti isem ġdid lis-sistema tiegħek (3).
 - d. Ippersonalizza l-menu prinċipali b'ritratt tal-mutur tiegħek (4).
 - e. Indikatur tal-konnessjoni bil-Bluetooth. Is-simbolu maqtugh b'linja jindika: Mhux Konness (5).
4. **Unresolved graphic link (id=40116-100123)** Skrin tal-konfigurazzjoni tal-ekwilizzatur.
 - a. Ikona tal-menu tal-konfigurazzjoni (1).
 - b. Użaha biex tiskennja l-kodiċi QR (2) fuq iSheet.
 - c. Konfigurazzjoni manwali għall-ispeakers Stadju 1 jew 2, għall-post tal-ispeaker u l-ħoss abjad biex tassenja l-postijiet tal-ispeaker.

- c. Għażliet tal-ekwilizzatur personalizzati jew prestabbiliti (3).
5. [Unresolved graphic link \(id=40116-100124\)](#) Skrin tal-menu tad-dijanjestika.
- a. L-ikona tal-menu tad-dijanjestika (1) turi l-istatus tas-sistema tal-ħoss.
 - b. Iftaħ l-iskrin tal-ittestjar tal-ispeaker (2).
 - c. Iġedded l-istatus tal-ispeaker u l-amplifikatur (3) wara t-tiswija tal-komponent.
 - d. Agħżel speaker għat-test u l-funzjonalità tal-ħoss l-abjad (4).
 - e. Mur lura għall-iskrin tal-menu tad-dijanjestika (5).

LESTI

1. Installa l-manku tal-ħfin (grab rail) tal-passiġġier. Ara l-manwal tas-servizz.
2. Installa l-fjus prinċipali. Ara l-manwal tas-servizz.
3. Installa l-għata tal-ġenb. Ara l-manwal tas-servizz.
4. Installa s-sedil. Ara l-manwal tas-servizz.