



# INSTRUKTIONER

94100152

2021-02-09

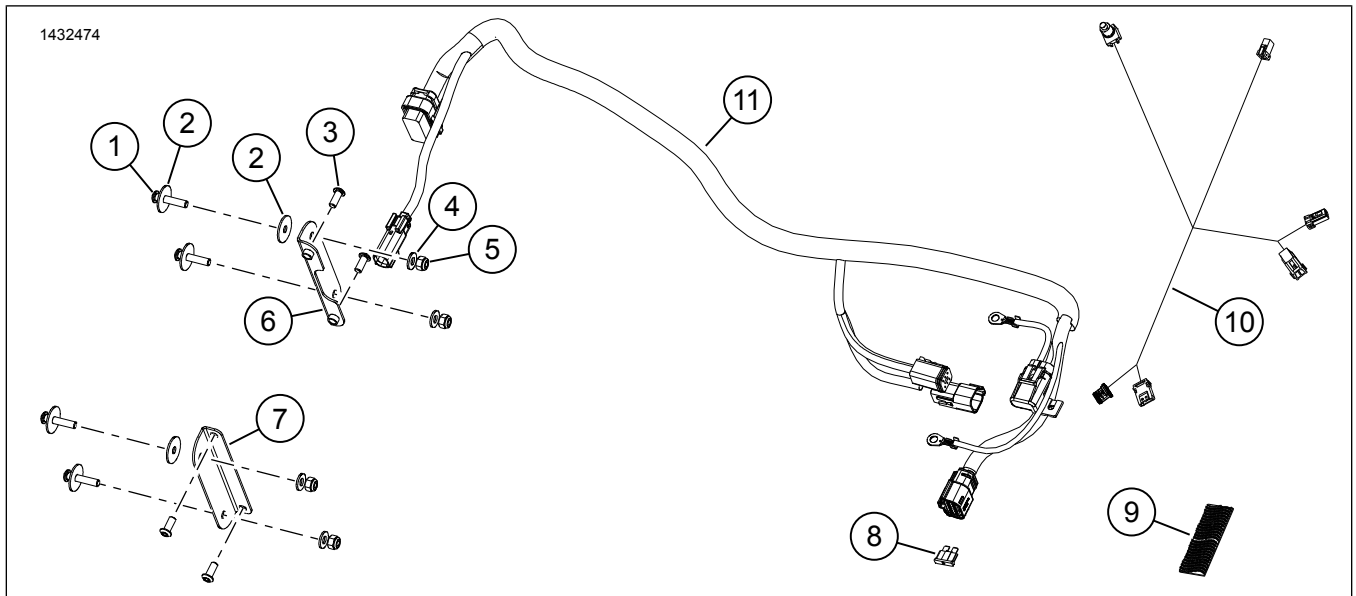


## SÆT TIL MONTERING AF PRIMÆR FORSTÆRKER - TRI GLIDE (DN 76000976 OG 76001046)

Tabel 1.

Lyden af Harley-Davidson leveret til dig af Rockford Fosgate®		
Sæt	Foreslåede værktøjer	Færdighedsniveau
76000976, 76001046	Sikkerhedsbriller, momentnøgle, boremaskine, borebitsæt, afdækningstape, afgratningsværktøj, isopropylalkohol, rene værkstedsklude	

### SÆTTETS INDHOLD



Figur 1. Reservedele: Sæt med primær forstærker

Tabel 2. Reservedelsliste: Sæt med primær forstærker

<input checked="" type="checkbox"/>	Punkt	Antal	Beskrivelse	Delnr.	Noter
<input type="checkbox"/>	1	4	Skrue, lang	2513	
<input type="checkbox"/>	2	6	Låseskive, stor	6036	
<input type="checkbox"/>	3	4	Skrue, kort	926	
<input type="checkbox"/>	4	4	Låseskive, lille	6110	
<input type="checkbox"/>	5	4	Låsemøtrik	7686	
<input type="checkbox"/>	6	1	Montering af venstre forstærker	Sælges ikke separat	
<input type="checkbox"/>	7	1	Montering af højre forstærker	Sælges ikke separat	
<input type="checkbox"/>	8	1	Sikring, 40 amp	72371-95	
<input type="checkbox"/>	9	1	Dobbeltlås	76434-06	
<input type="checkbox"/>	10	1	Ledningsnet Bluetooth dongle	69202657	
<input type="checkbox"/>	11	1	Ledningsnet, forstærker	Sælges ikke separat	

**BEMÆRK**

Kontrollér, at alt indholdet findes i sættet, før du installerer eller fjerner elementer fra køretøjet.

**GENERELT**

**BEMÆRK**

Det nyinstallerede lydsystem og højttalere afspiller ikke lyd, hvis ikke det er konfigureret med Harley-Davidsons app til lyd eller af en autoriseret Harley-Davidson-forhandler.

**BEMÆRK**

De forskellige generationer af højttalere, forstærkere og ledninger til Harley-Davidson-køretøjer blev ikke designet eller testet til at arbejde sammen. Se P&A-kataloget for at få anbefalinger til tilpasning, og kontakt din forhandler for at sikre optimal ydeevne og kompatibilitet.

Bluetooth-donglen er en lydkommunikationskomponent. Sammen med H-D-appen til lyd kan det tildele forstærkere og højttalerkanaler eller forbedre lyden ved at udvide frekvensområdet med en ekstra equalizer. Donglen **KAN IKKE** bruges som kommunikationsenhed mellem din telefon og køretøjets radio.

Det anbefales, at en tekniker hos en Harley-Davidson-forhandler foretager installationen.

**Modeller**

\*Find oplysninger om, hvilke modeller delen passer til, i P&A-detaillkataloget eller afsnittet "Parts and Accessories" (Reservedele og tilbehør) på [www.harley-davidson.com](http://www.harley-davidson.com) (kun på engelsk).

Kontrollér, at du bruger den mest aktuelle version af brugsanvisningen, som er tilgængelig på: [h-d.com/isheets](http://h-d.com/isheets)

Kontakt Harley-Davidson Customer Support Center på 1-800-258-2464 (kun USA) eller 1-414-343-4056.

**Overbelastning af det elektriske system**

**▲ ADVARSEL**

Når du monterer elektrisk tilbehør, skal du sørge for ikke at overskride den maksimale ampereværdi for den sikring eller hovedafbryder, som beskytter det pågældende kredsløb, du foretager ændringer på. Hvis du overskrider den maksimale ampereværdi, kan det medføre elektriske fejl, hvilket kan resultere i dødsfald eller alvorlig personskade. (00310a)

**BEMÆRK**

Det er muligt at overbelaste bilens ladesystem ved at tilføje for meget elektrisk tilbehør. Hvis det elektriske tilbehør på et givent tidspunkt forbruger mere strøm, end motorcyklens opladningssystem kan producere, kan elforbruget aflade batteriet og beskadige motorcyklens elektriske system. (00211d)

Denne forstærker kræver op til **8 ampere** mere strøm fra det elektriske system.

**Installationskrav**

Hent Harley-Davidsons app til lyd.

Brug dette sæt sammen med andre **Harley-Davidson Audio-sæt, der drives af Rockford Fosgate®**.

Dette sæt er KUN til brug i Harley-Davidson lydsystemer fra **2014 og senere**.

- Disse dele kan fås hos din Harley-Davidson forhandler:
- **2014 og senere Trike** Separat køb af Harley-Davidson forlængerledning (del nr. 69200921) kan være påkrævet. Brug dette, når der er monteret flere elektriske tilbehørsdele på køretøjet.

- **2014 og senere Touring:** Separat køb af Harley-Davidsons monterings sæt med primær forstærker og dongle (del nr. 76000997) er påkrævet for denne installation.

### ⚠ ADVARSEL

**Førerens og passagerens sikkerhed afhænger af, at dette sæt monteres korrekt. Brug de relevante procedurer i servicehåndbogen. Hvis du ikke magter proceduren eller ikke har de korrekte værktøjer, skal du få en Harley-Davidson forhandler til at udføre monteringen. Forkert montering af sættet kan resultere i dødsfald eller alvorlig personskade. (00333b)**

Det anbefales, at en tekniker hos en Harley-Davidson-forhandler foretager installationen.

## KLARGØR

### BEMÆRK

*Dette instruktionsark henviser til oplysninger i servicehåndbogen. Servicehåndbogen for dette år/denne model af motorcyklen skal bruges til montering af dette sæt. Du kan rekvirere servicehåndbogen hos din Harley-Davidson forhandler.*

1. Fjern sadlen. Se servicehåndbogen.
2. Afmonter sideskærmene. Se servicehåndbogen.
3. Fjern hovedsikringen. Se servicehåndbogen.
4. Fjern passagerholdestang. Se servicehåndbogen.
5. Fjern huset, og sæt det på beskyttelsesunderlaget. Skærme og Tour-Pak kan forblive fastgjort til huset. Se servicehåndbogen.

## BAGAGERUM

1. Se Figur 2. Monter forstærkerens monteringsbeslag.
  - a. Monter beslag (6, 9) på forstærker (3).
  - b. Skruva i skruvarna (4). Spænd til.  
Tilspændingsmoment: 5 N·m (44 **in-lbs**) *Skruer til forstærkerens monteringsbeslag*
2. Bor huller i Trike-huset.
  - a. Placer forstærkeren med beslagene over de fire hævede puder.
  - b. Placer forbindelsen mod venstre.
  - c. Juster de nederste huller oven på de nederste puder.
  - d. Markér hullernes placering.
  - e. Fjern forstærker inklusive beslag.
  - f. Bor fire huller på 9/32" (7,2 mm).

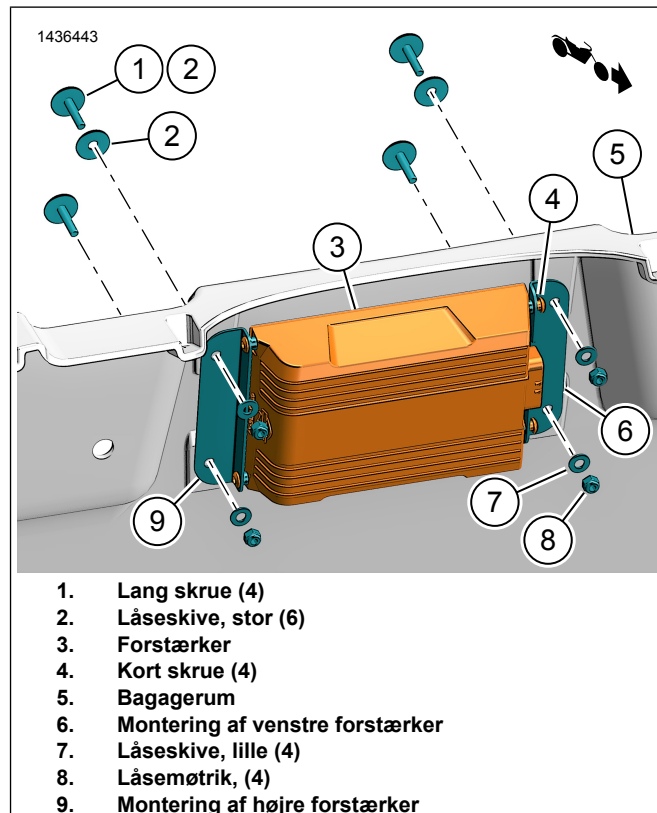
### BEMÆRK

*Sørg for, at forstærkerstikket er monteret mod køretøjets venstre side.*

Se Figur 2. Monter forstærker med beslag.

- a. Placer forstærkeren (3) med beslag (6, 9) over de fire hævede puder.
- b. Monter to store låseskiver (2) på de øverste skruer (1).
- c. Monter en stor låseskive (2) på de nederste skruer (1).
- d. Monter skruer inde fra bagagerummet.
- e. Installer små låseskiver (7) og møtrikker (8) uden for bagagerummet. Spænd til.

Tilspændingsmoment: 11–12 N·m (97–106 **in-lbs**)  
*Møtrikker til forstærkerens monteringsbeslag*



Figur 2. Monteringsbeslag til forstærker

## LEDNINGSNET

1. Se Figur 3. Slut stik [149B] til forstærkeren.
2. Før ledningsnettet som vist.
  - a. Start på forsiden af køretøjet.
  - b. Brug kabelstropper til at montere ledningsnettet løst.
  - c. Stram ikke kabelstropperne.
3. Se Figur 4 eller Figur 5 . Før ledningsbundtets stik (3, 4) bag om batteriboksområdet.

#### 4. 2014-2016 modeller:

- Find datalink-forbindelse [91A] i bakken i venstre side.
- Løft låsetappen. Skub BCM med tilsluttet stik ud af bakken i venstre side.

#### BEMÆRK

Afmonter IKKE stikket fra Body Control-modulet (BCM). Sørg for, at hovedsikringen er afmonteret, hvis der er behov for at afbryde BCM-stikket.

- Afmonter stikkets hus [91A] fra bakken.
- Afmonter vejrdækslet fra stikket [91A].
- Se Figur 4. Tilslut det grå stikhus på forstærkerledningen [91B] (12) til køretøjsstik [91A].
- Placer [91A] (13) fra det udvendige ledningsnet på [91B]. Fastgør med kabelstropper.
- Vejrdækslet på køretøjet [91A] skal udskiftes med det udvendige ledningsnet [91A].
- Installer BCM med stik fastgjort til bakken i venstre side.

#### 5. 2017-2018 Modeller:

- Se Figur 3. Find køretøjets stik [319A] og modstandshætte nær højre sideskærmsområde.
- Se Figur 5. Før stik [319A] (3) og [319B] (4) mod højre sideskærm til [349B] (7).
- Slut forstærkerledningens stik (3 og 4) til køretøjet.
- Forstærkerens ledningsnet [319A] til køretøj [319B].
- Forstærkerens ledningsnet [319B] til afslutning på modstandsdæksel [319A].

#### 6. 2019 og senere modeller:

- Se Figur 3. Find køretøjets stik [319A] og modstandshætte nær højre sideskærmsområde.
- Se Figur 5. Før stik [319A] (3) og [319B] (4) under passagersædet. Afmonter kabelremmen for at føre bundtet mod køretøjets bagside.
- Slut forstærkerledningens stik (3 og 4) til køretøjet.
- Forstærkerens ledningsnet [319A] til køretøj [319B].
- Forstærkerens ledningsnet [319B] til afslutning på modstandsdæksel [319A].

7. Se Figur 3. Før punkt 5-9 foran batteriet og mod højre sidedæksel.

8. Tilslut det negative batterikabel (6).

9. Tilslut det positive batterikabel (5).

10. Fastgør sikringsholderen (8) med kabelremmen.

11. Se Figur 3. Før ledningen med forstærkerstikket over venstre side af rammen.

12.

#### BEMÆRK

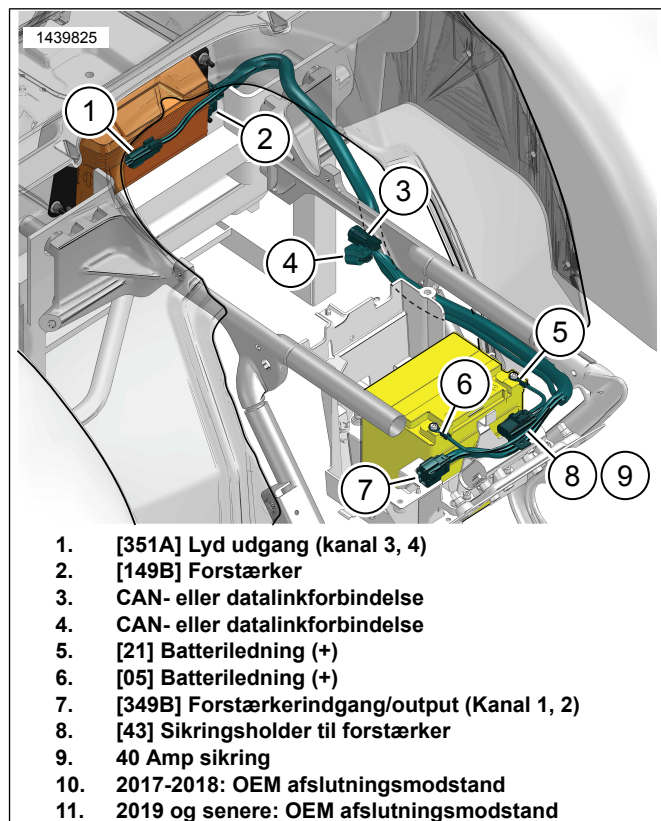
Der er ingen adgang til forstærkerens stik, når Trike-huset er fuldt monteret.

Monter huset på køretøjet. Se servicehåndbogen.

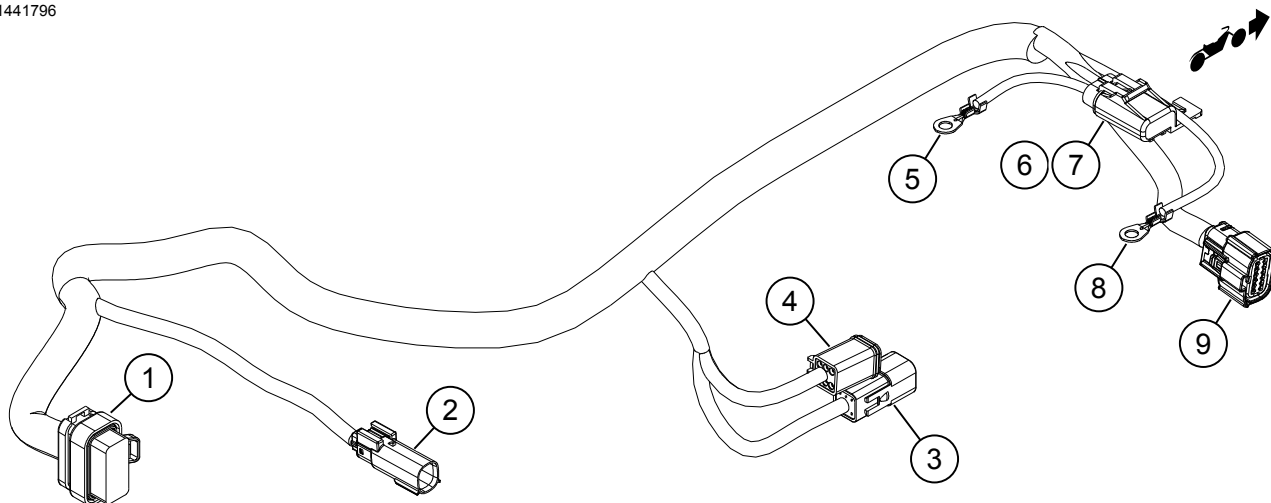
- Slut [149B] til forstærkeren.

13. Monter sikringen (9) i sikringsholderen (8).

14. Fastgør ledningsnettet med kabelstropper efter behov.

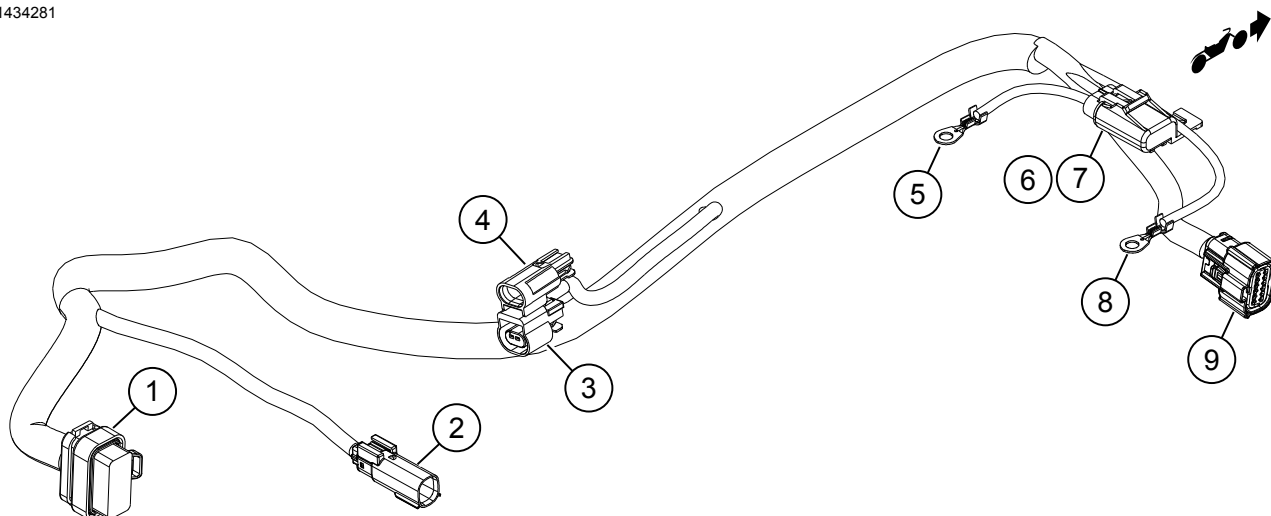


Figur 3. Føring af ledningsnet til forstærker



- |                                   |   |
|-----------------------------------|---|
| 1. [149B] Forstærker              | 6. [43] Sikringsholder til forstærker           |
| 2. [351A] Lyd udgang (kanal 3, 4) | 7. 40 Amp sikring                               |
| 3. [91A] Datalinkforbindelse      | 8. [05] Batteriledning (+)                      |
| 4. [91B] Datalinkforbindelse      | 9. [349B] Forstærkerindgang/output (Kanal 1, 2) |
| 5. [21] Batteriledning (+)        |   |

Figur 4. Ledningsnet til forstærker (2014-2016)



- |                                   |   |
|-----------------------------------|---|
| 1. [149B] Forstærker              | 6. [43] Sikringsholder til forstærker           |
| 2. [351A] Lyd udgang (kanal 3, 4) | 7. 40 Amp sikring                               |
| 3. [319B] CAN                     | 8. [05] Batteriledning (-)                      |
| 4. [319A] CAN                     | 9. [349B] Forstærkerindgang/output (Kanal 1, 2) |
| 5. [21] Batteriledning (+)        |   |

Figur 5. Ledningsnet til forstærker (2017 og senere)

## LEDNINGSNET TIL BLUETOOTH-DONGLE (2014 og senere)

### BEMÆRK

Denne procedure omfatter ikke CVO-modeller.

1. Se Figur 6. Installer og før bluetooth-donglens ledningsnet under strømlinjebeklædningen.

2. Find køretøjsstikkene: [22-1] og [299].

- a. Frakobl stikkene.

3. Slut bluetooth-donglens ledningsnet til køretøjet.

- a. [22-1A] til [22-1B].

- b. [22-1B] til køretøjsstrømlinjebeklædnings ledningsnet til højre betjening [22-1A].

c. [299B] til [299A]

**BEMÆRK**

Brug forlængerledning med delnr. 69200921 efter behov.

4. Slut bluetooth-donglen (1) til bluetooth-donglens ledningsnet (2).

a. [353B]

b. Fastgør donglen (1) til strømlinebeslaget med dobbeltklæbende tape.

5. **BEMÆRK**

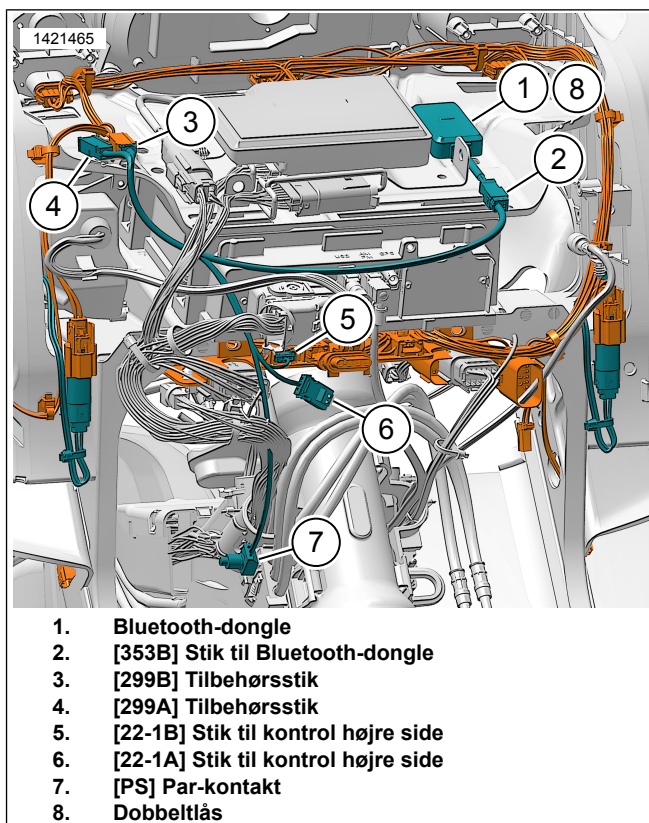
Køretøj-til-Bluetooth-komponent bør kun parres én gang, medmindre der tilføjes en ny Bluetooth-enhed eller i forbindelse med systemkomponentfejl.

Bluetooth-dongle (1) kan kun parres med én mobilenhed ad gangen. Parring med dongle kan enten ophæves med appen til lyd eller ved at trykke på par-kontakten (7), der sidder på ledningen.

Monter par-kontakten (7), så den ikke kan aktiveres ved et uheld under køretøjets drift.

Kabelfør og fastgør parringskontakten (7).

a. Indvendig i strømlinebeklædningen nær styrehoved.



- 1. Bluetooth-dongle
- 2. [353B] Stik til Bluetooth-dongle
- 3. [299B] Tilbehørsstik
- 4. [299A] Tilbehørsstik
- 5. [22-1B] Stik til kontrol højre side
- 6. [22-1A] Stik til kontrol højre side
- 7. [PS] Par-kontakt
- 8. Dobbeltlås

Figur 6. Rammemonteret Bluetooth dongle-ledningsnet til strømlinebeklædning (2014)

## HØJTTALERFORBINDELSER

### Kanal 1 og 2 (strømlinebeklædning)

- 1. Se installationssæt til højttaler med strømlinebeklædning for kabelføring og forbindelser, der er knyttet til det pågældende sæt.
- 2. **Kanal 1:** Venstre højttaler med strømlinebeklædning.
- 3. **Kanal 2:** Højre højttaler med strømlinebeklædning.
- 4. Slut højttaleren med strømlinebeklædning til det udvendige ledningsnet [349B].

### Kanal 3 og 4 (Tour-Pak)

- 1. Se det relevante højttalerinstallationssæt for ledningsføring og forbindelser, der er knyttet til det pågældende sæt.
- 2. **Kanal 3:** Venstre højttaler.
- 3. **Kanal 4:** Højre højttaler.
- 4. Slut Tour-Pak-ledningsnettet til det udvendige ledningsnet [351A].

Tabel 3. Tildelinger af forstærkerkanaler

Tildelinger	Kanaler	Højttalere i strømlinebeklædning	Højttalere i sadeltaske	Tour-Pak-højttalere	Nedre højttalere i strømlinebeklædning
Primær forstærker Tri-Glide	1 og 2	X			
	3 og 4		Ikke relevant	X	Ikke relevant

## OPSÆTNING AF APP

### BEMÆRK

Køretøj-til-Bluetooth-komponent bør kun parres én gang, medmindre der tilføjes en ny Bluetooth-enhed eller i forbindelse med systemkomponentfejl.

Bluetooth-dongle kan kun parres med én mobilenhed ad gangen. Parring med dongle kan enten ophæves med appen til lyd eller ved at trykke på par-kontakten, der sidder på ledningen.

1. **Unresolved graphic link (id=40116-100120)** Adgang til dit lydsystem.
  - a. Par enheden (1) med systemet.
  - b. Brug app-menuer (2) til opsætning af køretøjets lydsystem.
2. **Unresolved graphic link (id=40116-100121)** Skærmbillede med hovedmenu.
  - a. Ikon for hovedmenu (1).
  - b. Nulstille eller ændre sikkert personligt identifikationsnummer (pinkode) (2).
  - c. Redigere og omdøbe dit system (3).
  - d. Skræddersy hovedmenuen med dit eget motorcykelbillede (4).
  - e. Bluetooth-forbindelsesindikator. Skråstreg gennem symbol betyder: Ikke tilsluttet (5).
3. **Unresolved graphic link (id=40116-100122)** Skærmbillede til opsætningsmenu.
  - a. Ikon for opsætningsmenu (1).
  - b. Brug til at scanne QR-kode (2) på iSheet.
  - c. Manuel opsætning af Stage 1- eller 2-højtalere, højtalerplacering og hvid støj til valg af højtalerplaceringer.
4. **Unresolved graphic link (id=40116-100123)** Skærmbillede til opsætning af equalizer.
  - a. Ikon for opsætning af equalizer (1)
  - b. Indstil 7-båndsequalizerens (2) frekvenser.
  - c. Brugerdefinerede eller forudindstillede equalizervalg (3).
5. **Unresolved graphic link (id=40116-100124)** Skærmbillede for diagnostikmenu.
  - a. Ikon for diagnostikmenu (1) viser lydsystemets status.
  - b. Åbn skærmbilledet til test af højttalere (2).
  - c. Opdaterer højttaler- og forstærkerstatus (3) efter reparation af komponenter.

- d. Vælg højtaler til test af hvid støj (4) og funktionalitet.
- e. Gå tilbage til skærmbillede for diagnostikmenu (5).

## UDFØRT

1. Monter passagerholdestang. Se servicehåndbogen.
2. Monter hovedsikringen. Se servicehåndbogen.
3. Monter sideskærme. Se servicehåndbogen.
4. Monter sadlen. Se servicehåndbogen.