



INSTRUKSJONER

94100157

2021-02-04



STAGE I & II-HØYTTALERSETT - GAFFELMONTERT KÅPE (DELENR. 76000980 OG 76000981)



GENERELT

MERK

QR-koden kan bare skannes i Harley-Davidson-lydappen.

Det nylig monterte lydsystemet og høyttalerne vil ikke spille av lyd med mindre de er konfigurert ved hjelp av Harley-Davidson-lydappen eller av en autorisert Harley-Davidson-forhandler.

Tabell 1.

Harley-Davidson Audio Powered by Rockford Fosgate®	
Sett	QR-kode
76000980 (Stage I)	
76000981 (Stage II)	

MERK

De ulike generasjonene høyttalere, forsterkere og ledninger til Harley-Davidson-motorsykler er ikke designet eller testet for å fungere sammen. Ta kontakt med forhandleren for å sikre optimal ytelse og kompatibilitet.

Harley-Davidson Audio Powered by Rockford Fosgate-høyttalerne er akustisk optimalisert for å fungere sammen med høyttalere på samme Stage (I eller II). Høyttalernes utgangssignal tilordnes av appen, iberegnet plassering og Stage-nivå. Hvis utgangssignalet, Stage-nivå og plasseringen ikke er konfigurert riktig, vil det ikke oppstå noen skade, men du kan forvente redusert ytelse.

Modeller

MERK

Disse høyttalerne er KUN for bruk på Harley-Davidson-lydsystemer fra 2014 og senere. Bruk av disse høyttalerne på Harley-Davidson-lydsystemer fra 2006–2013 VIL permanent skade disse høyttalerne. Bruk

av disse høyttalerne på Harley-Davidson-lydsystemer fra 2005 eller eldre VIL permanent skade disse systemene.

Hvis du trenger informasjon om montering for forskjellige modeller, kan du lese P&A-detaljhandelskatalogen eller Parts and Accessories-delen (Deler og tilbehør) på www.harley-davidson.com (kun engelsk).

Sjekk at du bruker den nyeste versjonen av instruksjonsarket, som er tilgjengelig på: h-d.com/isheets

Kontakt Harley-Davidson Customer Support Center på 1-800-258-2464 (kun i USA) eller 1-414-343-4056.

Installasjonskrav

Last ned Harley-Davidson-lydappen.

Disse elementene er tilgjengelige hos din lokale Harley-Davidson-forhandler.

- **2014 og senere FLHTKSE og Touring:** Separat kjøp av Harley-Davidson primærforsterker og dongle-sett (delenr. 76000997) kreves til denne monteringen.
- **2014 og senere FLHTKSE og Touring:** Separat kjøp av Harley-Davidson monteringssett for primærforsterker (delenr. 76000974 eller 76001045) kreves til denne monteringen.
- **2014 og senere FLHTKSE og Touring:** Separat kjøp av Harley-Davidson monteringssett for sekundærforsterker (delenr. 76000975) kan kreves til denne monteringen. Dette avhenger av om det er seks eller flere høyttalere og hvordan forsterkerkanalene tilordnes.
- **2014 og senere Tri Glide:** Separat kjøp av Harley-Davidson primærforsterker-monteringssett (delenr. 76000976 eller 76001046) kreves til denne monteringen.
- **Touring fra 2014 og senere:** Separat kjøp av Harley-Davidson monteringssett for kåpehøyttalere (delenr. 76000992) kan kreves til denne monteringen.
- **2014 og senere FLHTKSE:** Separat kjøp av Harley-Davidson monteringssett for kåpehøyttalere (delenr. 76001100) kan kreves til denne monteringen.

⚠ ADVARSEL

Føreren og passasjerens sikkerhet avhenger av korrekt montering av dette settet. Bruk de passende prosedyrene i servicehåndboken. Hvis du ikke er i stand til å utføre prosedyren eller ikke har de nødvendige verktøyene, bør du få en Harley-Davidson-forhandler til å utføre monteringen. Feilaktig montering av dette settet kan utgjøre en fare for liv og helse. (00333b)

Det anbefales å la en tekniker hos en Harley-Davidson-forhandler utføre monteringen.

Settets innhold

Se Figur 4 og Tabell 2 .

KLARGJØRE

▲ ADVARSEL

For å unngå at motorsykkelen starter utilsiktet, noe som kan sette liv og helse på spill, må du fjerne hovedsikringen før du fortsetter. (00251b)

MERK

Dette instruksjonsarket refererer til servicehåndboken. En servicehåndbok for denne motorsykelmodellen/årsmodellen kreves for denne monteringen. Du kan få en fra en Harley-Davidson-forhandler.

1. Fjern venstre salveske.
2. Fjern det venstre sidedekslet.

3. **MERK**

Modeller med sikkerhetssystem: Deaktiver sikkerhetssystemet.

Ta ut hovedsikringen.

4. Fjern ytre kledning.
5. Fjern vindskjermen.

FJERN

1. Se figur 1. Fjern ledningfestet (2) fra hvert høyttalerkabinett (1). Ta vare på alle festene til monteringen.
2. Koble fra høyttalerkontakten (3) på hvert kabinett (1).

3. Koble fra kontaktene på motorsykkelen:
 - a. **Høyre side:** Koble fra strømkontakten (vises ikke).
 - b. **Venstre side:** CB-utstyrte modeller, koble fra CB- og antennekontakter (vises ikke).
4. Fjern skruene (6) som fester den nedre delen av kabinettet (1) til kåpens støttebrakett (5).
5. Fjern skruene (4) som fester den øvre delen av kabinettet (1) til den øvre støttebraketten (7).

6. **MERK**

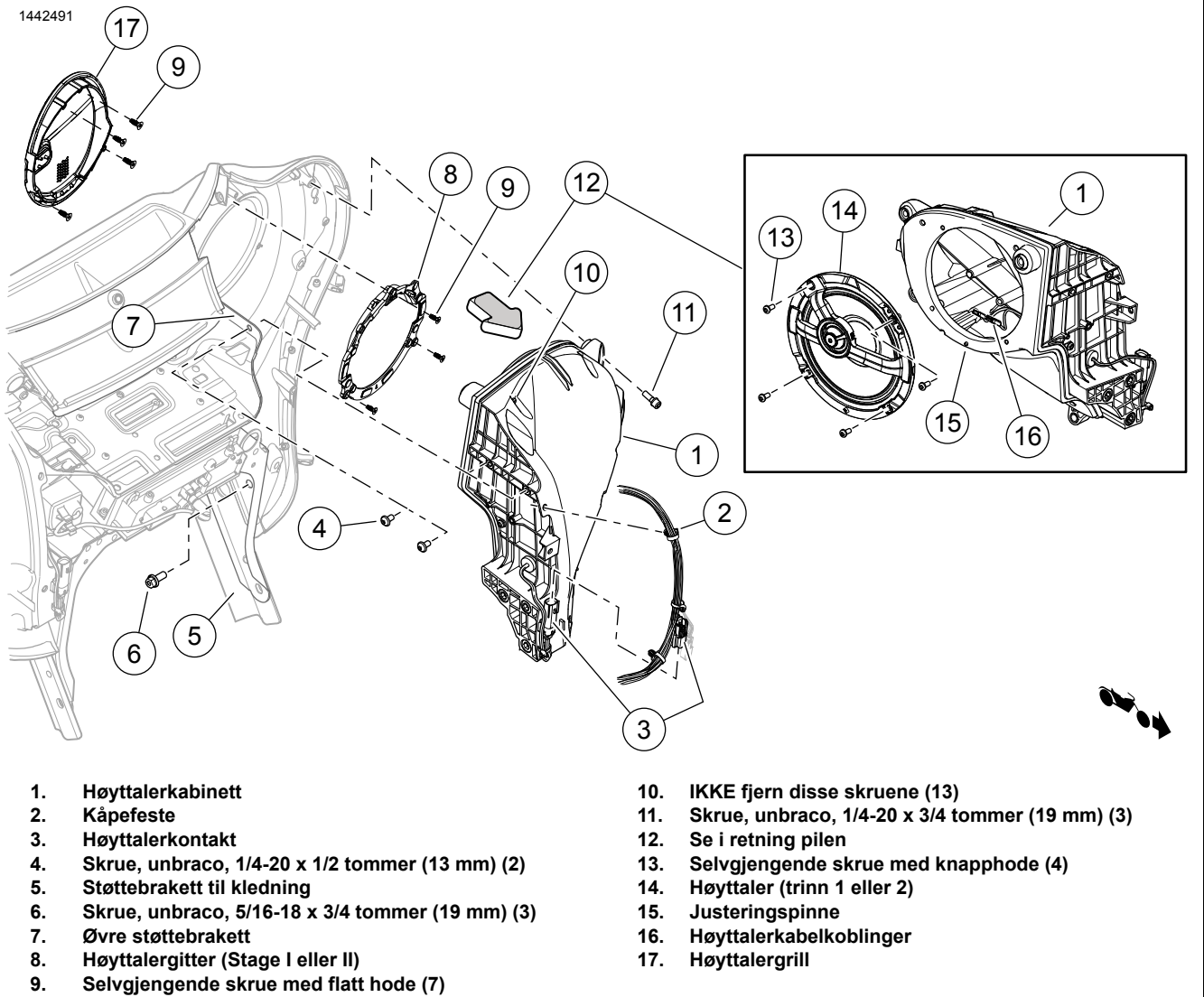
Ikke fjern noen av skruene (10) som fester halvdelene av høyttalerkabinettet (1) sammen.

Fjern skruene (11) som fester høyttalerkabinettet (1) til innsiden av kåpen.

7. Fjern de fire skruene (13).
8. Koble fra ledningene (16).
9. Fjern den opprinnelige høyttaleren fra kabinettet.
10. Skru ut skruene (9).
11. Fjern det opprinnelige høyttalgitteret fra innsiden av kåpen.
12. Gjenta steg 4 til 11 på motsatt side.

MERK

Ikke bruk sykkelen når høyttalerkabinettene er fjernet. Disse komponentene gir viktig strukturell støtte til kåpen. Hvis du kjører uten disse komponentene, kan det skade kåpen.



Figur 1. Høyttalerkabinett (venstre side vist) (typisk)

MONTER

MERK

Se Figur 4. De nye høyttalergitrene er sidespesifikke. Bar and Shield-logoene vender innover.

- Kontroller at Bar & Shield-logoen er riktig plassert før du går videre.

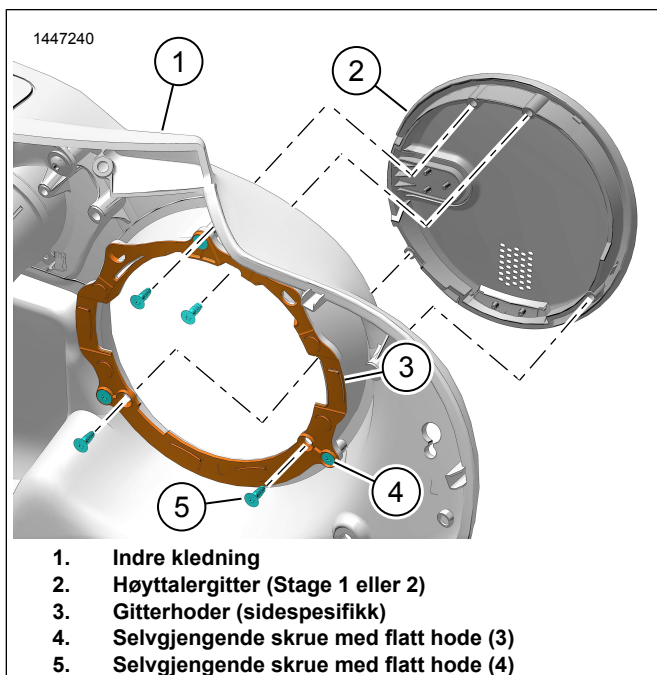
Høyttalergitter

MERK

Sjekk delelisten hvis du trenger mer informasjon.

Kontroller at du monterer gitteret riktig i kåpen. Ellers passer ikke høyttalergitteret.

1. Se figur 2. Monter gitterfestet på den indre delen av kåpen.
 - a. Monter gitterholderen (3) på innsiden av kåpen (1).
 - b. Skru i skruene (4). Stram til.
Tiltrekningsmoment: 1–1,5 N·m (9–13 in-lbs) *Skruetil gitterholder*
2. Se figur 2. Monter høyttalergitteret på innsiden av kåpen.
 - a. Monter høyttalergitteret (2) på innsiden av kåpen (1).
 - b. Sett i skruene (5). Stram til.
Tiltrekningsmoment: 1–1,5 N·m (9–13 in-lbs) *Skruetil gitterholder*



Figur 2. Høyttalergitter

Montering av høyttaler

1. Se figur 4. Monter høyttalergitteret (1 eller 6).
 - a. Se figur 1. Fest høyttaleren (8) til innsiden av kåpen.

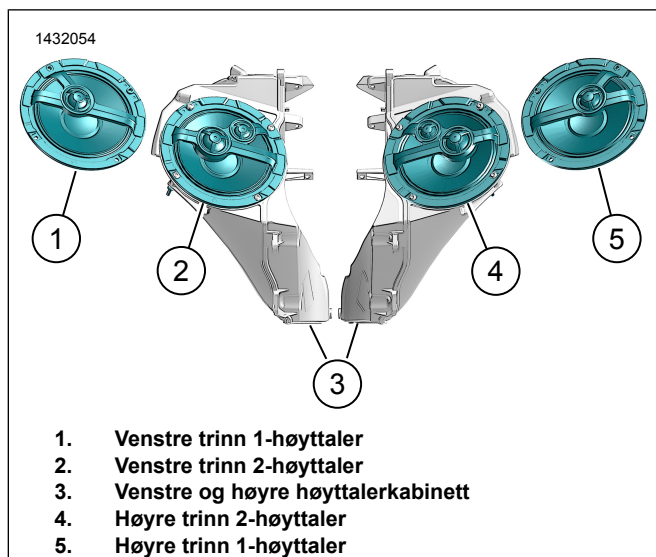
- b. Sett inn de tre skruene (9). Stram til.
Tiltrekningsmoment: 1–1,5 N·m (9–13 in-lbs)

2. Se figur 4. Plasser høyttaleren (3, 4 eller 9, 10) i kabinettet.
 - a. Se figur 3. Juster høyttaleren i forhold til kabinettet.
 - b. Se figur 1. Koble fra ledningene (16).

MERK

Forskjellig størrelse på kontaktene forhindrer feil tilkobling.

- c. Monter høyttaleren (14) i kabinettet (1) med justeringspinnen (15).
 - d. Sett i skruene (13). Stram til.
Tiltrekningsmoment: 1–1,5 N·m (9–13 in-lbs)
3. Monter høyttalerkabinettet (1) på innsiden av kåpen.
 4. Sett inn de tre skruene (11). Stram til.
Tiltrekningsmoment: 5,4–6,8 N·m (48–60 in-lbs)
 5. Fest den nederste delen av kabinettet (1) til kåpens støttebrakett (5).
 6. Sett inn de tre skruene (6). Stram til.
Tiltrekningsmoment: 27,1–32,5 N·m (20–24 ft-lbs)
 7. Fest den øvre delen av kabinettet (1) til kåpens støttebrakett (7).
 8. Sett inn to skruer (4). Stram til.
Tiltrekningsmoment: 5,4–6,8 N·m (48–60 in-lbs)
 9. Gjenta steg 1 til 8 på motsatt side.
 10. Koble til kontaktene på motorsykkelen:
 - a. **Høyre side:** Koble til strømkontakten (vises ikke).
 - b. **Venstre side:** CB-utstyrte modeller, koble til CB- og antennekontakter (vises ikke).
 11. Koble til høyttalerkontakten (3) på hvert kabinett (1).
 12. Se figur 1. Fest ledningfestet (2) på hvert høyttalerkabinett (1).



Figur 3. Høytalerretning (typisk)

FERDIG

MERK

For å hindre mulig skade på lydsystemet skal tenningen være AV før du monterer hovedsikringen.

1. Installer hovedsikringen.
2. Skru tenningsbryteren til ON, men ikke start motorsykkelen.

MERK

Før du monterer den ytre kåpen, bør du sjekke at høytalerne fungerer på riktig måte. Du kan høre summing, knirking og skrangling helt til du har festet den ytre kåpen.

3. Påse at alle høytalerne fungerer, og at toningsfunksjonen foran/bak fungerer korrekt. Sjekk høytalerledningene hvis dette ikke er tilfelle.
4. Monter vindskjermen.
5. Monter ytre kledning.
6. Sett på det venstre sidedekslet.
7. Montere venstre salveske.

APP-OPPSETT

1. [Unresolved graphic link \(id=40121-100120\)](#) Kobler til lydsystemet.
 - a. Par enheten (1) til systemet.

- b. Bruk menyene i appen (2) til å sette opp lydanlegget på motorsykkelen.

2. [Unresolved graphic link \(id=40121-100121\)](#) Hovedmenyskjermen.

- a. Hovedmenyikon (1).
- b. Tilbakestill eller endre sikkerhetsnummeret (PIN-koden) (2).
- c. Rediger og gi nytt navn til systemet (3).
- d. Tilpass hovedmenyen med et bilde av motorsykkelen din (4).
- e. Indikator for Bluetooth-tilkobling. Skråstrek gjennom symbolet indikerer: Ikke tilkoblet (5).

3. [Unresolved graphic link \(id=40121-100122\)](#) Oppsettmenyskjermen.

- a. Ikon for oppsettmeny (1).
- b. Bruk til å skanne QR-koden (2) på iSheet.
- c. Manuelt oppsett for trinn 1- eller 2-høytalere, høytalerplassering og hvit støy for å tilordne høytalerplasseringer.

4. [Unresolved graphic link \(id=40121-100123\)](#) Equalizeroppsettskjermen.

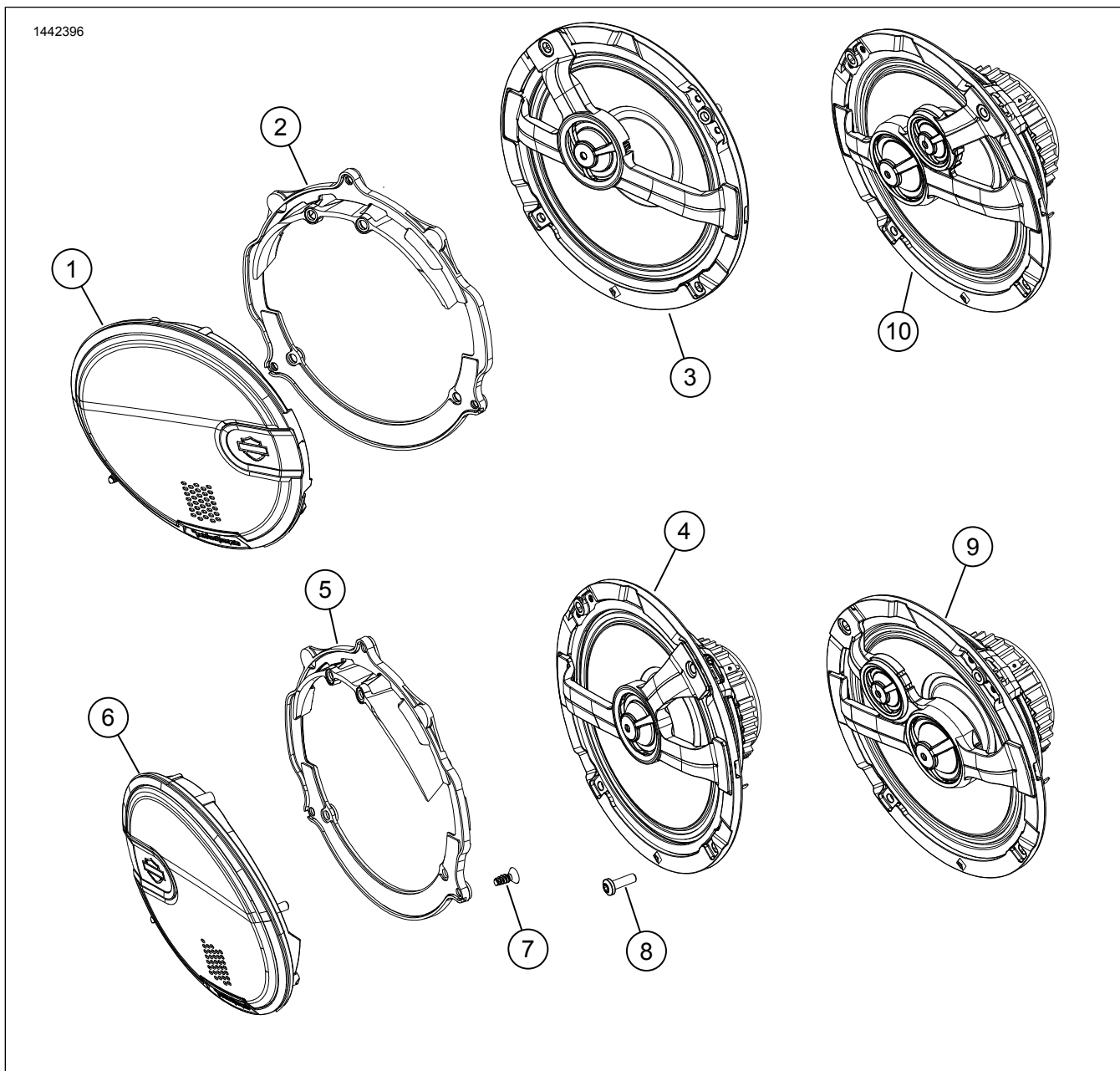
- a. Ikon for equalizeroppsett (1)
- b. Juster frekvensene med 7-båndsequalizeren (2).
- c. Egendefinerte eller forhåndsinnstilte equalizerinnstillinger (3).

5. [Unresolved graphic link \(id=40121-100124\)](#) Diagnosemenyskjermen.

- a. Diagnosemenyikonet (1) viser statusen for lydsystemet.
- b. Åpne høytalertestskjermen (2).
- c. Oppdaterer statusen for høytalere og forsterker (3) etter komponentreparasjon.
- d. Velg høytaler for test og funksjonalitet med hvit støy (4).
- e. Tilbake til diagnosemenyskjermen (5).

SERVICEDELER

1442396



Figur 4. Servicedeler, Boom! Audio 6.5-høytalersett i fremre kåpe

Tabell 2. Servicedeler

Element	Beskrivelse (mengde)	Delenumre	Settnummer
1	Høytalergitter, venstre, Stage 1	76001016	76000980
	Høytalergitter, venstre, Stage 2	76001018	76000981
2	Gitterfeste, venstre	76001037	76000980
3	Høytaler, venstre, Stage 1	76000998	7600098
4	Høytaler, høyre, Stage 1	76001010	76000980
5	Gitterfeste, høyre	76001038	76000980
6	Høytalergitter, høyre, Stage 1	76001017	76000980
	Høytalergitter, høyre, Stage 2	76001019	76000981
7	Skrue, selvgjengende, knapphode (8)	10201096	76000980, 76000981
8	Selvgjengende skrue med flatt hode (14)	10201073	76000980, 76000981
9	Høytaler, høyre, Stage 2	76001011	76000981
10	Høytaler, venstre, Stage 2	76000999	76000981