



MGA TAGUBILIN

94100152

2021-02-09



KIT SA PAGKAKABIT NG PANGUNAHING AMPLIFIER - TRI GLIDE (PN 76000976 AT 76001046)

Talahanayan 1.

Harley-Davidson Audio Powered by Rockford Fosgate®		
Mga Kit	Mga Iminumungkahing Kagamitan	Antas ng Kasanayan
76000976, 76001046	Salaming Pangkaligtasan, Torque Wrench, Power Drill, Drill Bit Set, Masking Tape, Deburring Tool, Isopropyl Alcohol, Malilinis na Basahan	

MGA NILALAMAN NG KIT

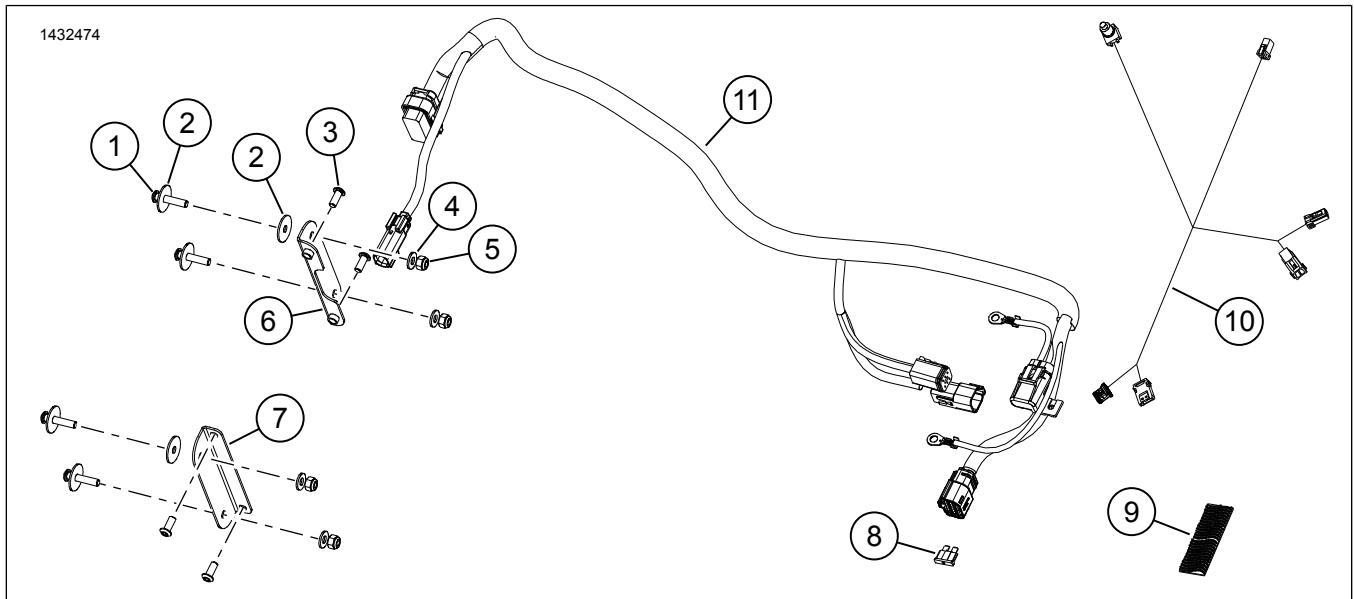


Figure 1. Mga Pamalit na Piyesa: Primary Amplifier Kit

Talahanayan 2. Listahan ng Mga Pamalit na Piyesa: Primary Amplifier Kit

<input checked="" type="checkbox"/>	Item	Qty	Paglalarawan	Part No. (Piyesa Blg.)	Mga tala
<input type="checkbox"/>	1	4	Turnilyo, mahaba	2513	
<input type="checkbox"/>	2	6	Washer, malaki (6)	6036	
<input type="checkbox"/>	3	4	Turnilyo, maikli	926	
<input type="checkbox"/>	4	4	Washer, maliit	6110	
<input type="checkbox"/>	5	4	Lock nut	7686	
<input type="checkbox"/>	6	1	Mount ng kaliwang amplifier	Hindi ipinagbibili nang hiwalay	
<input type="checkbox"/>	7	1	Mount ng kanang amplifier	Hindi ipinagbibili nang hiwalay	
<input type="checkbox"/>	8	1	Fuse, 40 amp	72371-95	
<input type="checkbox"/>	9	1	Dual lock	76434-06	
<input type="checkbox"/>	10	1	Harness ng bluetooth dongle	69202657	
<input type="checkbox"/>	11	1	Wire harness ng amplifier	Hindi ipinagbibili nang hiwalay	

TALA

Tiyakin na lahat ng nilalaman ay nasa kit bago magkabit o magtanggali ng mga item mula sa sasakyan.

PANGKALAHATAN

TALA

Ang bagong kabit na audio system at mga speaker ay hindi magpe-play ng audio hangga't hindi ito naikukumpigura gamit ang audio app ng Harley-Davidson o ng isang awtorisadong dealership ng Harley-Davidson.

TALA

Ang iba't ibang henerasyon ng mga speaker, amplifier, at wiring para sa mga sasakyang Harley-Davidson ay hindi dinisenyo o sinubukan upang gumana nang sama-sama. Mangyaring sumangguni sa P&A catalog para sa mga rekomendasyon sa pagkakasya at kumonsulta sa iyong dealership upang matiyak ang pinakamahusay na paggana at pagtutugma.

Ang Bluetooth Dongle ay isang bahagi ng audio communication. Kapag ginamit na kasama ng H-D audio app, maaari itong magtalaga ng mga amplifier at speaker channel o maaari nitong pagandahin ang tunog sa pamamagitan ng pagpapalawak ng saklaw ng frequency gamit ang karagdagang equalizer. Ang dongle **AY HINDI MAAARING** gamitin bilang device na pangkomunikasyon sa pagitan ng iyong telepono at radyo ng sasakyan.

Inirerekomenda ang pagkakabit ng technician sa isang Harley-Davidson dealership.

Mga Modelo

*Para sa impormasyon ukol sa fitment ng modelo, tingnan ang seksyon ng Retail na Katalogo ng P&A o ang seksyon ng Mga Piyesa at Accessory ng www.harley-davidson.com (Ingles lamang).

Siguraduhin na ginagamit mo ang pinakabagong bersyon ng pahina ng tagubilin na makukuha sa: h-d.com/isheets

Makipag-ugnayan sa Harley-Davidson Customer Support Center sa 1-800-258-2464 (para sa U.S. lang) o sa 1-414-343-4056.

Overload sa Kuryente

▲ BABALA

Kapag nag-i-install ng anumang de-kuryenteng accessory, tiyaking hindi lalampas sa maximum na rating ng amperage ng fuse o circuit breaker na nagpoprotekta sa naapektuhang circuit na binabago. Ang paglampas sa maximum na amperage ay maaaring humantong sa mga pagpalyang elektrikal, na maaaring magresulta sa kamatayan o malubhang pinsala. (00310a)

PAUNAWA

Posibleng ma-overload ang charging system ng iyong sasakyan sa pamamagitan ng pagdaragdag ng napakaraming de-kuryenteng accessory. Kung ang pinagsamang de-kuryenteng accessory na gumagana nang sabay-sabay ay kumokonsumo ng higit pa sa kuryenteng kayang likhain ng charging system ng sasakyan, maaaring madiskarga ng pagkonsumo ng kuryente ang baterya at magdulot ng pinsala sa sistemang elektrikal ng sasakyan. (00211d)

Nangangailangan ang amplifier na ito ng hanggang **8 amps** na dagdag na current mula sa elektrikal na system.

Mga Kinakailangan sa Pagkakabit

I-download ang audio app ng Harley-Davidson.

Gamitin ang kit na ito kasama ng iba pang mga **Harley-Davidson Audio powered by Rockford Fosgate®** kit.

Ang kit na ito ay dapat lamang GAMITIN sa mga **2014 at mas bagong** Harley-Davidson audio system.

Ang mga item na ito ay makukuha sa iyong dealership ng Harley-Davidson:

- **2014 at Mas Bagong Trike:** Maaaring kailanganin ang hiwalay na pagbili ng Harley-Davidson Power Extension Harness (Piyesa Blg. 69200921). Gamitin ito kapag may nakakabit na maraming elektronikong accessory sa sasakyan.
- **2014 at Mas Bagong Touring:** Kailangan ng hiwalay na pagbili ng Harley-Davidson Primary Amplifier and Dongle Kit (Piyesa Blg. 76000997) para sa pagkakabit na ito.

▲ BABALA

Ang kaligtasan ng nagmamaneho at pasahero ay nakasalalay sa tamang pag-i-install ng kit na ito. Gamitin ang naaangkop na mga pamamaraan sa manwal ng serbisyo. Kung ang pamamaraan ay hindi abot ng iyong kakayahan o wala kang mga angkop na kasangkapan, ipagawa sa isang dealer ng Harley-Davidson ang pag-i-install. Ang maling pag-i-install ng kit na ito ay maaaring magresulta sa kamatayan o malubhang pinsala. (00333b)

Inirerekomenda ang pagkakabit ng technician sa isang Harley-Davidson dealership.

MAGHANDA

TALA

Tumutukoy sa impormasyon sa manwal ng serbisyo ang pahina ng tagubilin na ito. Ang manwal ng serbisyo para sa taon/modelo na ito ng motorsiklo ay kinakailangan para sa pagkakabit na ito. Mayroong isa na makukuha mula sa dealer ng Harley-Davidson.

1. Alisin ang upuan. Tingnan ang manwal ng serbisyo.
2. Tanggalin ang mga takip sa gilid. Tingnan ang manwal ng serbisyo.
3. Tanggalin ang pangunahing fuse. Tingnan ang manwal ng serbisyo.
4. Alisin ang grab rail ng pasahero. Tingnan ang manwal ng serbisyo.
5. Alisin ang body at ilagay sa pamprotektang pad. Maaaring manatiling nakakabit ang mga fender at Tour-Pak sa body. Tingnan ang manwal ng serbisyo.

TRUNK

1. Tingnan ang Figura 2. Ikabit ang mga mount bracket ng amplifier.
 - a. Ikabit ang mga bracket (6, 9) sa amplifier (3).
 - b. Ikabit ang mga turnilyo (4). Higpitan.
Torque: 5 N·m (44 **in-lbs**) *Mga turnilyo ng mount bracket ng amplifier*

2. Magbarena ng mga butas sa body ng trike.

- a. Iposisyon ang amplifier habang nasa ibabaw ng apat na nakaangat na pad ang mga bracket.
- b. Iposisyon ang connector sa bandang kaliwa.
- c. Isentro ang mga ibabang butas sa ibabaw ng mga pang-ibabang pad.
- d. Markahan ang mga lokasyon ng butas.
- e. Alisin ang amplifier na may mga bracket.
- f. Mag-drill ng apat na 9/32 na pulgadang butas (7.2 mm).

3.

TALA

Tiyaking nakakabit ang connector ng amplifier nang nakaharap sa kaliwang panig ng sasakyan.

Tingnan ang Figura 2. Ikabit ang amplifier gamit ang mga bracket.

- a. Iposisyon ang amplifier (3) habang nasa ibabaw ng apat na nakaangat na pad ang mga bracket (6, 9).
- b. Magkabit ng dalawang malalaking washer (2) sa mga pang-ibabaw na turnilyo (1).
- c. Magkabit ng isang malaking washer (2) sa mga pang-ibabang turnilyo (1).
- d. Ikabit ang mga turnilyo mula sa loob ng trunk.
- e. Ikabit ang maliliit na washer (7) at mga nut (8) mula sa labas ng trunk. Higpitan.
Torque: 11–12 N·m (97–106 **in-lbs**) *Mga nut ng mount bracket ng amplifier*

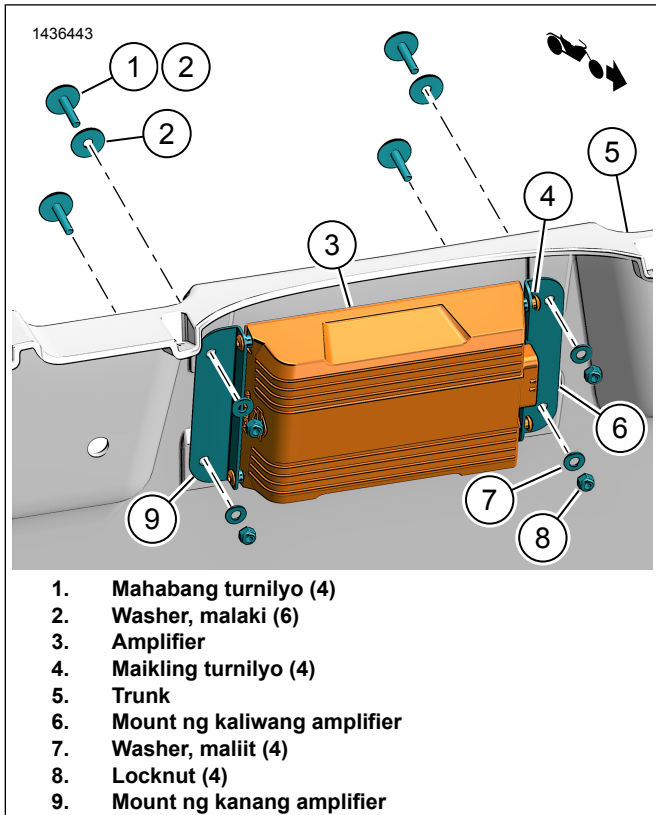


Figure 2. Mga Mount Bracket ng Amplifier

HARNESS NG KABLE

1. Tingnan ang Figura 3. Ikonekta ang connector [149B] sa amplifier.
2. Idaan ang wire harness sa may frame.
 - a. Magsimula sa harapan ng sasakyan.
 - b. Gamit ang mga cable strap, maluwag na ikabit ang harness.
 - c. Huwag higgitan ang cable straps.
3. Tingnan ang Figure 4 o Figure 5 . Idaan ang mga harness branch connector (3, 4) sa likod ng bahagi ng kahon ng baterya.
4. **Mga 2014-2016 na Modelo:**
 - a. Hanapin ang data link connector [91A] sa kaliwang caddy.
 - b. I-angat ang locking tab. I-slide ang BCM habang nakaalis sa kaliwang caddy ang ikinabit na connector.

TALA

HUWAG alisin ang connector mula sa Body Control Module (BCM). Tiyaking tinanggal ang pangunahing fuse kung kakailanganing idiskonekta ang BCM connector.

- c. Alisin ang connector [91A] mula sa caddy.
- d. Alisin ang weather cap mula sa connector [91A].

- e. Tingnan ang Figura 4. Ikonekta ang gray socket housing ng amplifier harness [91B] (12) sa connector ng sasakyan [91A].
- f. Ilagay ang [91A] (13) mula sa panlabas na harness sa ibabaw ng [91B]. Ikabit gamit ang mga kableng strap.
- g. Palitan ang weather cap mula sa sasakyan [91A] sa panlabas na harness [91A].
- h. Ikabit ang BCM habang nakakabit ang connector sa kaliwang caddy.

5. Mga 2017-2018 na Modelo:

- a. Tingnan ang Figura 3. Hanapin ang connector ng sasakyan [319A] at terminating resistor cap malapit sa bahagi ng takip sa kanan.
- b. Tingnan ang Figura 5. Idaan ang mga connector [319A] (3) at [319B] (4) sa may takip sa kanang bahagi papunta sa [349B] (7).
- c. Ikonekta ang mga connector ng harness ng amplifier (3 at 4) sa sasakyan.
- d. Amplifier harness [319A] sa sasakyan [319B].
- e. Amplifier harness [319B] sa terminating resistor cap [319A].

6. Mga 2019 at Mas Bagong Modelo:

- a. Tingnan ang Figura 3. Hanapin ang connector ng sasakyan [319A] at terminating resistor cap malapit sa bahagi ng takip sa kanan.
 - b. Tingnan ang Figura 5. Idaan ang mga connector [319A] (3) at [319B] (4) sa ilalim ng upuan ng pasahero. Tanggalin ang cable strap upang maidaan ang branch sa may likuran ng sasakyan.
 - c. Ikonekta ang mga connector ng harness ng amplifier (3 at 4) sa sasakyan.
 - d. Amplifier harness [319A] sa sasakyan [319B].
 - e. Amplifier harness [319B] sa terminating resistor cap [319A].
7. Tingnan ang Figura 3. Idaan ang item 5-9 sa harapan ng baterya at papunta sa may takip sa kanang bahagi.
 8. Ikonekta ang negatibong kable ng baterya (6).
 9. Ikonekta ang positibong kable ng baterya (5).
 10. Ipirmi sa puwesto ang fuse holder (8) ng amplifier gamit ang cable strap.
 11. Tingnan ang Figura 3. Idaan ang harness kasama ng amplifier connector sa kaliwang panig ng frame.

12. TALA

Hindi na maaakses ang amplifier connector kapag ganap nang naikabit ang trike body.

Ikabit ang body sa sasakyan. Tingnan ang manwal ng serbisyo.

- a. Ikonekta ang [149B] sa amplifier.

13. Ikabit ang fuse (9) sa fuse holder (8).

14. Ikabit ang natitirang harness gamit ang mga cable strap ayon sa pangangailangan.

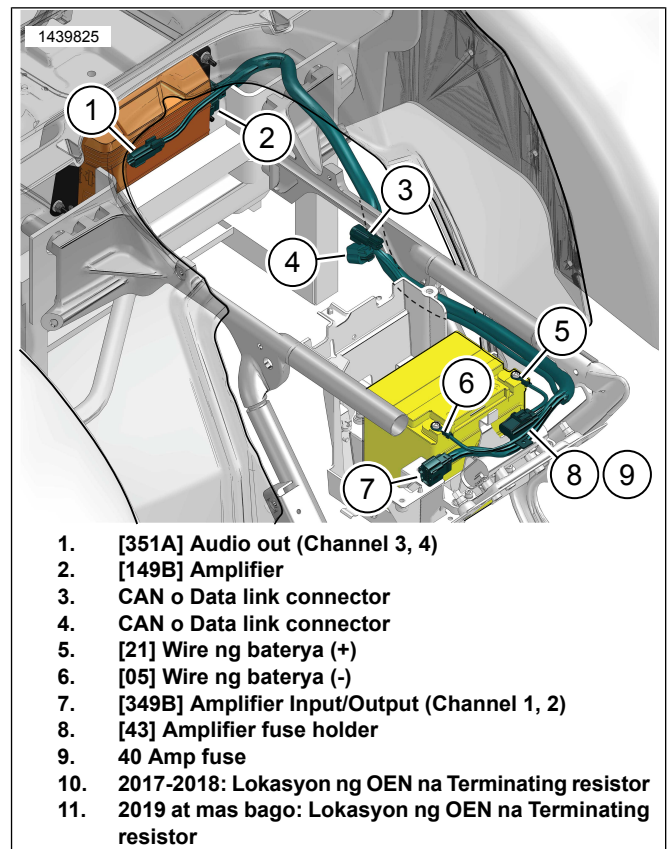


Figure 3. Pagruruta ng Wire Harness ng Amplifier

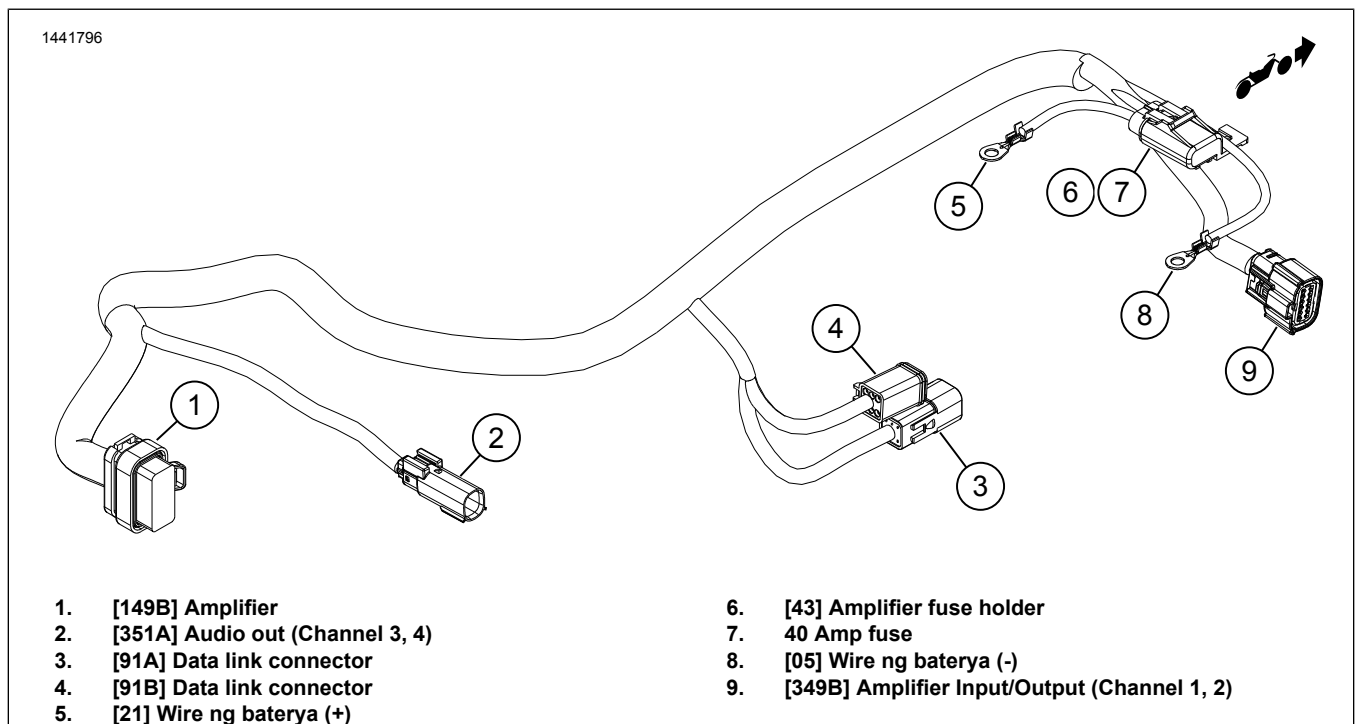
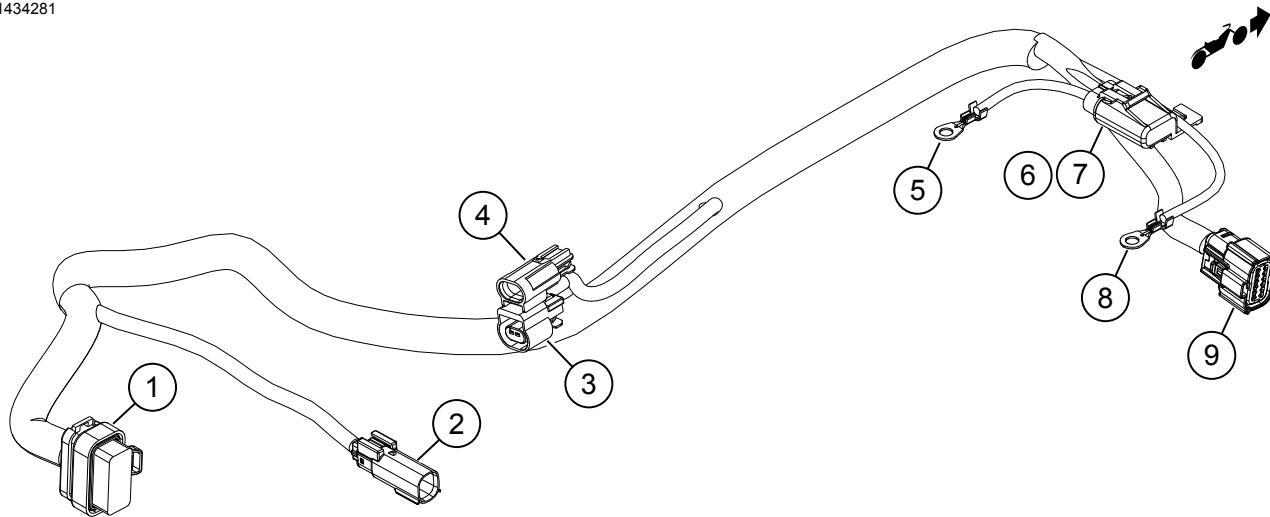


Figure 4. Amplifier Harness (2014-2016)



- | | |
|------------------------------------|---|
| 1. [149B] Amplifier | 6. [43] Amplifier fuse holder |
| 2. [351A] Audio out (Channel 3, 4) | 7. 40 Amp fuse |
| 3. [319B] CAN | 8. [05] Wire ng baterya (-) |
| 4. [319A] CAN | 9. [349B] Amplifier Input/Output (Channel 1, 2) |
| 5. [21] Wire ng baterya (+) | |

Figure 5. Amplifier Harness (2017 at Mas Bago)

BLUETOOTH DONGLE HARNESS (2014 at Mas Bago)

TALA

Hindi kasama sa pamamaraang ito ang mga modelong CVO.

1. Tingnan ang Figura 6. Ikabit at idaan ang route bluetooth dongle harness sa ilalim ng fairing.
2. Hanapin ang mga connector ng sasakyan: [22-1] at [299].
 - a. Idiskonekta ang mga connector.
3. Ikonekta ang bluetooth dongle harness sa sasakyan.
 - a. [22-1A] sa [22-1B].
 - b. [22-1B] sa kanang kontrol ng fairing harness [22-1A] ng sasakyan.
 - c. [299B] to [299A]

TALA

Gamitin ang Piyesa Blg. 69200921 extension harness kung kinakailangan.

4. Ikonekta ang bluetooth dongle (1) sa bluetooth dongle harness (2).
 - a. [353B]
 - b. Ipirmi sa puwesto ang dongle (1) sa istruktura ng fairing support gamit ang dual lock tape.

5. TALA

Ang component ng Sasakyan papunta sa Bluetooth ay isang beses lang dapat i-pair maliban kung nagdaragdag ng bagong bluetooth device o pumalya ang system component.

Ang Bluetooth dongle (1) ay maaari lamang i-pair sa isang mobile device sa bawat pagkakataon. Maaaring i-unpair ang dongle sa pamamagitan ng audio app o pagpindot sa pair switch (7) na matatagpuan sa harness.

Ikabit ang pair switch (7) kung saan hindi ito aksidenteng mapapagana habang pinatatakbo ang sasakyan.

Idaan at ipirmi sa puwesto ang pairing switch (7).

- a. Sa loob ng fairing, malapit sa steering head.

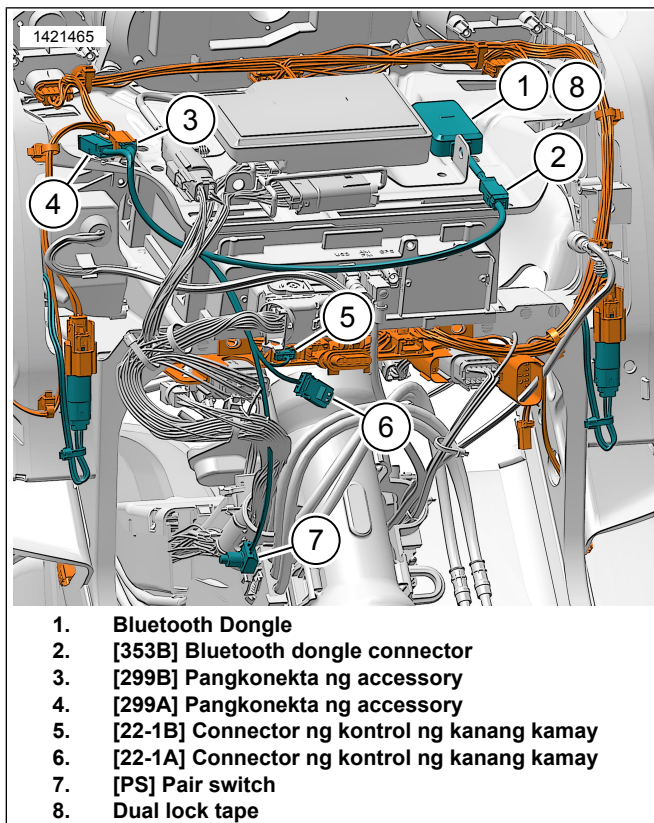


Figure 6. Fairing Bluetooth Dongle Harness na Nakakabit sa Fork (2014 at mas bago)

MGA KONEKSYON NG SPEAKER

Channel 1 at 2 (Fairing)

1. Tingnan ang kit sa pagkakabit ng fairing speaker para sa pagruruta at mga koneksyon na may kaugnayan sa kit na iyon.
2. **Channel 1:** Kaliwang fairing speaker.
3. **Channel 2:** Kanang fairing speaker.
4. Ikonekta ang wire harness ng fairing speaker sa panlabas na harness [349B].

Channel 3 at 4 (Tour-Pak)

1. Tingnan ang naangkop na kit sa pagkakabit ng speaker para sa pagruruta at mga koneksyon na may kaugnayan sa kit na iyon.
2. **Channel 3:** Kaliwang speaker.
3. **Channel 4:** Kanang speaker.
4. Ikonekta ang Tour-Pak wire harness sa panlabas na harness [351A].

Talahanayan 3. Mga Assignment ng Channel ng Amplifier

Mga Assignment	Mga Channel	Fairing ng mga Speaker	Mga Speaker ng Saddlebag	Mga Tour-Pak na Speaker	Mga Speaker sa Fairing Lower
Pangunahing Amplifier Tri-Glide	1 at 2	X			
	3 at 4		Hindi Naaangkop	X	Hindi Naaangkop

APP SETUP

TALA

Ang component ng Sasakyan papunta sa Bluetooth ay isang beses lang dapat i-pair maliban kung nagdaragdag ng bagong bluetooth device o pumalya ang system component.

Ang Bluetooth dongle ay maaari lamang i-pair sa isang mobile device sa bawat pagkakataon. Maaaring i-unpair ang dongle sa pamamagitan ng audio app o pagpindot sa pair switch na matatagpuan sa harness.

1. **Unresolved graphic link (id=40116-100120)** Pag-access sa iyong audio system.
 - a. I-pair ang device (1) sa system.
 - b. I-access ang mga menu nga app (2) upang mai-setup ang sound system.
2. **Unresolved graphic link (id=40116-100121)** Scree ng main menu.
 - a. Icon ng main menu (1).
 - b. I-reset o palitan ang security personal identification number (PIN) (2).
3. **Unresolved graphic link (id=40116-100122)** Screen ng i-setup ang menu.
 - a. Icon ng i-setup ang menu (1).
 - b. Gamitin upang i-scan ang QR code (2) sa iSheet.
 - c. Manwal na pag-setup para sa Stage 1 o 2 na speaker, lokasyon ng speaker at white noise upang magtalaga ng mga lokasyon ng speaker.
4. **Unresolved graphic link (id=40116-100123)** Screen ng equalizer setup.
 - a. Icon ng equalizer setup (1)
 - b. Mga frequency ng tune 7-Band equalizer (2).

- c. Custom o preset na mga pagpipilian sa equalizer (3).
5. **Unresolved graphic link (id=40116-100124)** Screen ng diyagnostikong menu.
- a. Ang icon ng diyagnostikong menu (1) ay nagpapakita ng status ng sound system.
 - b. Buksan ang screen ng speaker testing (2).
 - c. Nire-refresh ang speaker at status ng amplifier (3) matapos ayusin ang component.
 - d. Piliin ang speaker para sa pagsubok at paggana ng white noise (4).
 - e. Bumalik sa screen ng diyagnostikong menu (5).

KUMPLETUHIN

1. Ikabit ang grab rail ng pasahero. Tingnan ang manwal ng serbisyo.
2. Ikabit ang pangunahing fuse. Tingnan ang manwal ng serbisyo.
3. Ikabit ang mga takip sa gilid. Tingnan ang manwal ng serbisyo.
4. Ikabit ang upuan. Tingnan ang manwal ng serbisyo.