







## 기본 앰프 설치 키트 - TRI GLIDE(부품 번호 76000976 및 76001046)

표 1.

Rockford Fosgate® 기반 Harley-Davidson 오디오		
키트	추천 공구	기술 수준
76000976, 76001046	안전 고글, 토크 렌치, 파워 드릴, 드릴 비트 세트, 마스킹 테이프, 디버링 도구, 이소프로필 알코올, 작업장용 깨끗한 천	   

### 키트 내용물(KIT CONTENTS)

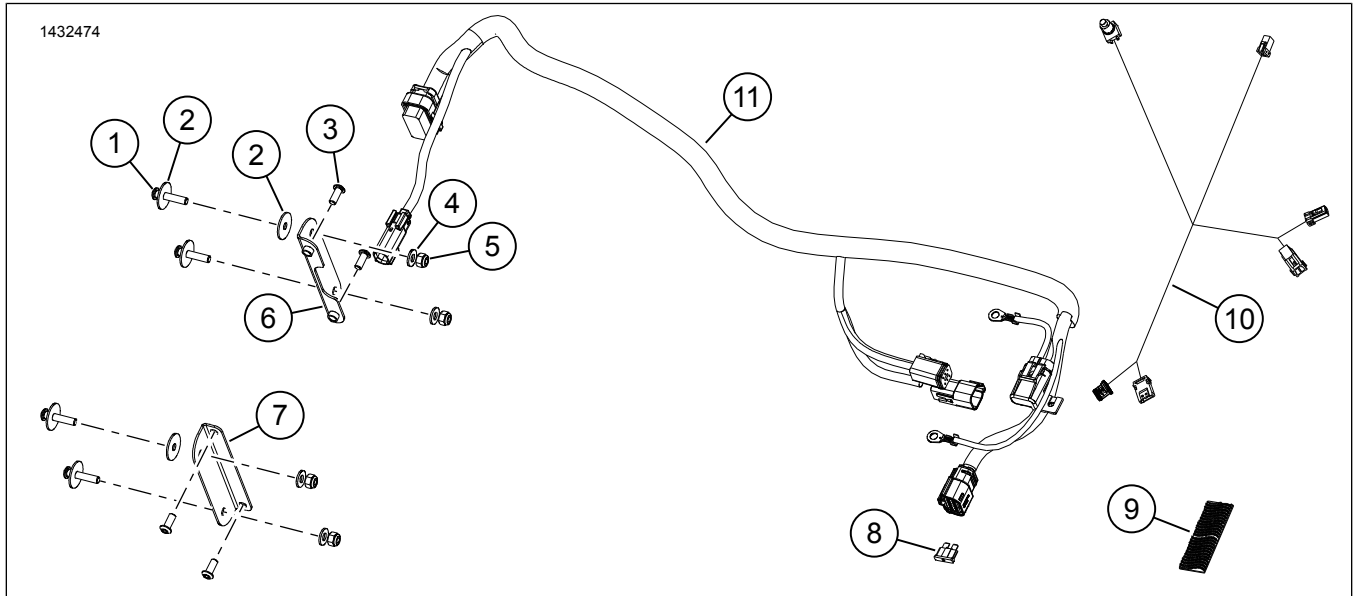


그림 1. 정비 부품: 기본 앰프 키트

표 2. 정비 부품 목록: 기본 앰프 키트

<input checked="" type="checkbox"/>	항목	수량	설명	부품 번호	참고
<input type="checkbox"/>	1	4	나사, 긴 것	2513	
<input type="checkbox"/>	2	6	와셔, 대형	6036	
<input type="checkbox"/>	3	4	나사, 쇼트	926	
<input type="checkbox"/>	4	4	와셔, 소형	6110	
<input type="checkbox"/>	5	4	잠금 너트	7686	
<input type="checkbox"/>	6	1	왼쪽 앰프 마운트	별도 판매하지 않음	
<input type="checkbox"/>	7	1	오른쪽 앰프 마운트	별도 판매하지 않음	
<input type="checkbox"/>	8	1	퓨즈, 40암페어	72371-95	
<input type="checkbox"/>	9	1	이중 잠금	76434-06	
<input type="checkbox"/>	10	1	블루투스 동글 하네스	69202657	
<input type="checkbox"/>	11	1	앰프 와이어 하네스	별도 판매하지 않음	

**주의사항**

키트에 모든 내용물이 있는지 확인한 후 차량에 품목을 설치하거나 제거하십시오.

**일반**

**주의사항**

Harley-Davidson 오디오 앰프나 Harley-Davidson 공식 딜러가 새로 설치된 오디오 시스템과 스피커를 구성해야만 오디오가 작동됩니다.

**주의사항**

다양한 세대의 Harley-Davidson 모터사이클용 스피커, 앰프, 와이어는 연동용으로 설계되거나 테스트되지 않았습니다. P&A 카탈로그를 참조하여 적합성을 알아보고 딜러에게 문의하여 성능과 호환성을 최적화하십시오.

Bluetooth 동글은 오디오 커뮤니케이션 구성품입니다. HD 오디오 앰프와 함께 사용하면, 앰프와 스피커 채널을 할당하거나, 추가 이퀄라이저를 이용해 주파수 대역폭을 늘려 사운드를 강화할 수 있습니다. 동글은 휴대 전화와 모터사이클 라디오의 통신 장치로 사용할 수 없습니다.

Harley-Davidson 딜러에서 정비사가 설치할 것을 권장합니다.

**모델**

\*적합성 정보는 모델 적합성 정보는 P&A 소매 카탈로그 또는 [www.harley-davidson.com](http://www.harley-davidson.com)(영어 전용)의 부품 및 액세서리 섹션을 참조하십시오.

다음 주소에서 최신 버전의 매뉴얼을 사용하십시오. [h-d.com/isheets](http://h-d.com/isheets)

Harley-Davidson 고객 지원 센터(1-800-258-2464 (미국 전용) 또는 1-414-343-4056로 문의하십시오.

**전기 과부하**

**▲ 주의사항**

전기 액세서리를 장착할 때는 수정되는 해당 회로를 보호하는 퓨즈나 회로 차단기의 최대 암페어 등급을 초과하지 않도록 주의하십시오. 최대 암페어 값을 초과하면 전기적 장애가 유발되어 사망이나 심각한 부상으로 이어질 수 있습니다. (00310a)

**공지**

너무 많은 전기 액세서리를 추가하여 차량의 충전 시스템에 과부하가 걸릴 수 있습니다. 전기 액세서리가 소비하는 전체 전력량이 모터사이클의 충전 시스템에서 생산할 수 있는 전기의 양을 초과할 경우 과도한 전기 소비로 배터리가 방전되어 모터사이클의 전기 시스템이 손상될 수 있습니다. (00211d)

본 앰프는 전기 시스템에서 최대 8A 전류를 필요로 합니다.

**설치 요구 사항**

Harley-Davidson 오디오 앰프를 다운로드하십시오.

이 키트는 **Rockford Fosgate®** 키트로 구동되는 Harley-Davidson 오디오와 함께 설치하십시오.

이 키트는 2014년 이후 Harley-Davidson 오디오 시스템 전용입니다.

이 품목들은 Harley-Davidson 공식 딜러에서 구할 수 있습니다.

**2014년 이후 Trike:** Harley-Davidson 전원 연장 하네스(품번 69200921)를 별도 구매해야 하는 경우도 있습니다. 모터사이클에 전기 액세서리를 다수 설치할 때 사용합니다.

**2014년 이후 Touring:** Harley-Davidson 기본 앰프 및 동글 키트(품번 76000997)를 별도 구매해야 합니다.

**▲ 주의사항**

운전자와 동승자의 안전은 본 키트의 올바른 장착에 달려 있습니다. 적절한 정비 절차를 준수하십시오. 정비 절차가 본인의 능력 밖이거나 필요한 공구가 없을 때는 **Harley-Davidson** 공식 딜러에 장착 수행을 맡기십시오. 본 키트를 잘못 장착하면 사망이나 심각한 부상으로 이어질 수 있습니다. **(00333b)**

Harley-Davidson 딜러에서 정비사가 설치할 것을 권장합니다.

**준비**

*주의사항*

이 설명서는 정비 매뉴얼 정보를 언급하고 있습니다. 설치를 위해 모터사이클의 연식과 모델에 맞는 서비스 매뉴얼이 필요합니다. 매뉴얼은 **Harley-Davidson** 딜러로부터 구할 수 있습니다.

1. 시트를 제거합니다. 정비 설명서를 참조하십시오.
2. 사이드 커버를 제거하십시오. 정비 설명서를 참조하십시오.
3. 메인 퓨즈를 제거합니다. 정비 설명서를 참조하십시오.
4. 동승자 그랩 레일을 제거하십시오. 정비 설명서를 참조하십시오.
5. 바디를 제거하고 보호 패드 위에 놓으십시오. 펜더와 투어 팩은 바디에서 분리하지 않아도 됩니다. 정비 설명서를 참조하십시오.

**트렁크**

1. 그림 2 참조. 앰프 장착 브래킷을 설치합니다.
  - a. 앰프(3)에 브래킷(6, 9)을 설치합니다.
  - b. 나사(4)를 장착합니다. 조입니다.  
Torque: 5N·m (44in-lbs) 앰프 장착 브래킷 나사
2. Trike 차체에 구멍을 뚫습니다.
  - a. 튀어나온 패드 4개 위에 브래킷이 있는 앰프를 놓습니다.
  - b. 커넥터를 왼쪽 방향으로 배치합니다.
  - c. 하단 패드(4) 위로 하단 구멍의 중심을 맞춥니다.
  - d. 구멍 위치를 표시합니다.
  - e. 브래킷과 함께 앰프를 제거하십시오.
  - f. 7.2mm 구멍 4개를 뚫습니다.

*주의사항*

앰프 커넥터가 모터사이클의 왼쪽을 향하도록 설치되어 있는지 확인합니다.

그림 2 참조. 브래킷과 함께 앰프를 설치합니다.

- a. 튀어나온 패드 4개 위에 브래킷(6, 9)이 있는 앰프(3)를 놓습니다.
- b. 상단 나사(1)에 대형 와셔(2) 2개를 설치합니다.

- c. 하단 나사(1)에 대형 와셔(2) 1개를 설치합니다.
- d. 트렁크 내부에서 나사를 설치합니다.
- e. 트렁크 외부에서 작은 와셔(7)와 너트(8)를 설치합니다. 조입니다.

Torque: 11-12N·m (97-106in-lbs) 앰프 장착 브래킷 너트

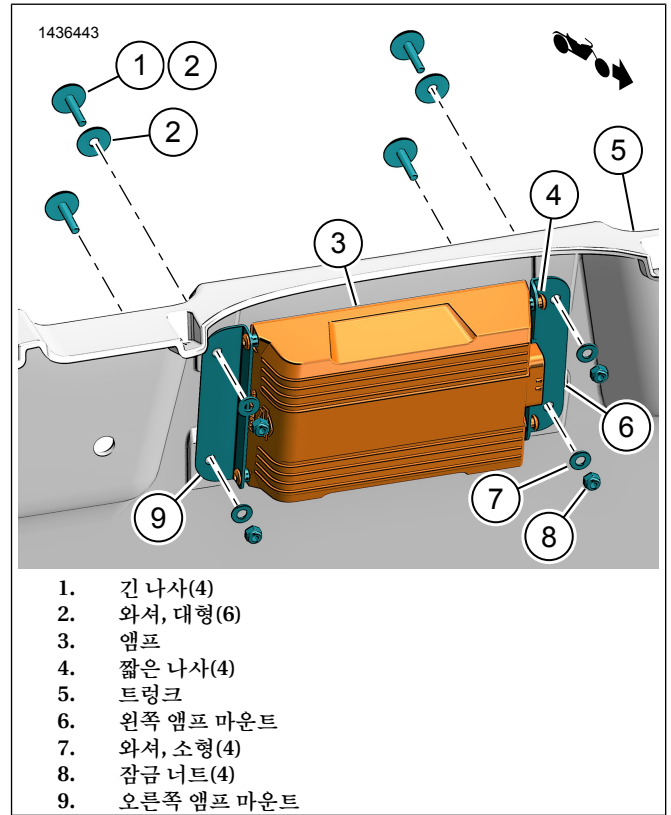


그림 2. 앰프 장착 브래킷

**와이어 하네스**

1. 그림 3 참조. 커넥터 [149B]를 증폭기에 연결합니다.
2. 프레임을 따라 와이어 하네스를 가져옵니다.
  - a. 모터사이클 앞쪽에서 시작합니다.
  - b. 케이블 스트랩을 사용하여 하네스를 느슨하게 설치합니다.
  - c. 케이블 스트랩을 조이지 마십시오.
3. 그림 4 또는 그림 5 참조. 하네스 분기 커넥터(3, 4)를 배터리 박스 영역 뒤로 가져옵니다.
4. **2014-2016 모델:**
  - a. 왼쪽 캐디에서 데이터 링크 커넥터 [91A]를 찾습니다.
  - b. 잠금 탭을 들어 올립니다. 왼쪽 캐디에서 커넥터가 부착된 BCM을 미끄러뜨립니다.

주의사항

차체 제어 모듈(BCM)에서 커넥터를 제거하지 마십시오. BCM 커넥터를 분리해야 하는 경우, 메인 퓨즈가 제거되었는지 확인합니다.

- c. 캐디에서 커넥터 [91A]를 제거합니다.
- d. 커넥터 [91A]에서 낄찌 캡을 제거합니다.
- e. 그림 4 참조. 앰프 하네스 [91B](12)의 회색 소켓하우징을 모터사이클 커넥터 [91A]에 연결합니다.
- f. 외부 하네스의 [91A](13)를 [91B]의 상단에 배치합니다. 케이블 스트랩으로 고정합니다.
- g. 모터사이클의 낄찌 캡 [91A]으로 외부 하네스[91A]로 교체합니다.
- h. 왼쪽 캐디에 커넥터가 부착된 BCM을 설치합니다.

5. 2017-2018 모델:

- a. 그림 3 참조. 오른쪽 커버 부분에서 모터사이클 커넥터 [319A]와 중단 저항기 캡을 찾습니다.
- b. 그림 5 참조. 커넥터 [319A](3) 및 [319B](4)를 오른쪽 커버 방향으로 [349B](7)로 가져옵니다.
- c. 앰프 하네스 커넥터(3 및 4)를 모터사이클에 연결합니다.
- d. 앰프 하네스 [319A]를 모터사이클 [319B]에.
- e. 앰프 하네스 [319B]를 중단 저항기 캡 [319A]에.

6. 2019 이후 모델:

- a. 그림 3 참조. 오른쪽 커버 부분에서 모터사이클 커넥터 [319A]와 중단 저항기 캡을 찾습니다.
- b. 그림 5 참조. 동승자 시트 아래로 커넥터 [319A](3) 및 [319B](4)를 가져옵니다. 케이블 스트랩을 분리하여 모터사이클 뒤쪽으로 분기를 가져옵니다.
- c. 앰프 하네스 커넥터(3 및 4)를 모터사이클에 연결합니다.
- d. 앰프 하네스 [319A]를 모터사이클 [319B]에.
- e. 앰프 하네스 [319B]를 중단 저항기 캡 [319A]에.

7. 그림 3 참조. 품목 5-9를 배터리 앞, 오른쪽 덮개쪽으로 가져옵니다.

8. 음극 배터리 와이어(6)를 연결합니다.

9. 양극 배터리 와이어(5)를 연결합니다.

10. 케이블 스트랩으로 앰프 퓨즈 홀더(8)를 고정합니다.

11. 그림 3 참조. 하네스와 앰프 커넥터를 프레임 왼쪽 위로 가져옵니다.

12.

주의사항

Trike 본체가 완전히 설치된 후에는 앰프 커넥터에 손을 댄 수 없습니다.

모터사이클에 본체를 설치합니다. 정비 설명서를 참조하십시오.

a. [149B]를 앰프에 연결합니다.

13. 퓨즈(9)를 퓨즈 홀더(8)에 설치합니다.

14. 필요시 케이블 스트랩으로 남은 와이어 하네스를 고정합니다.

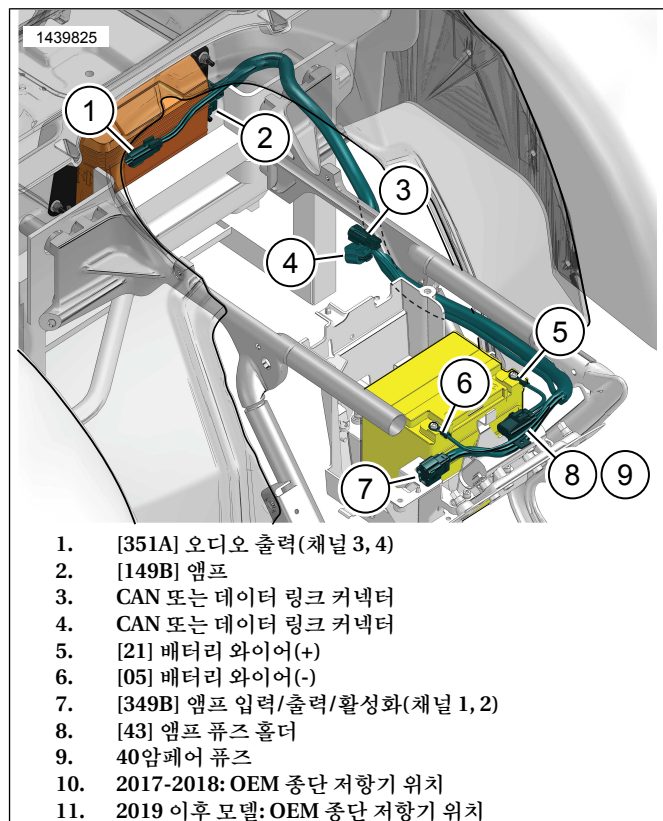
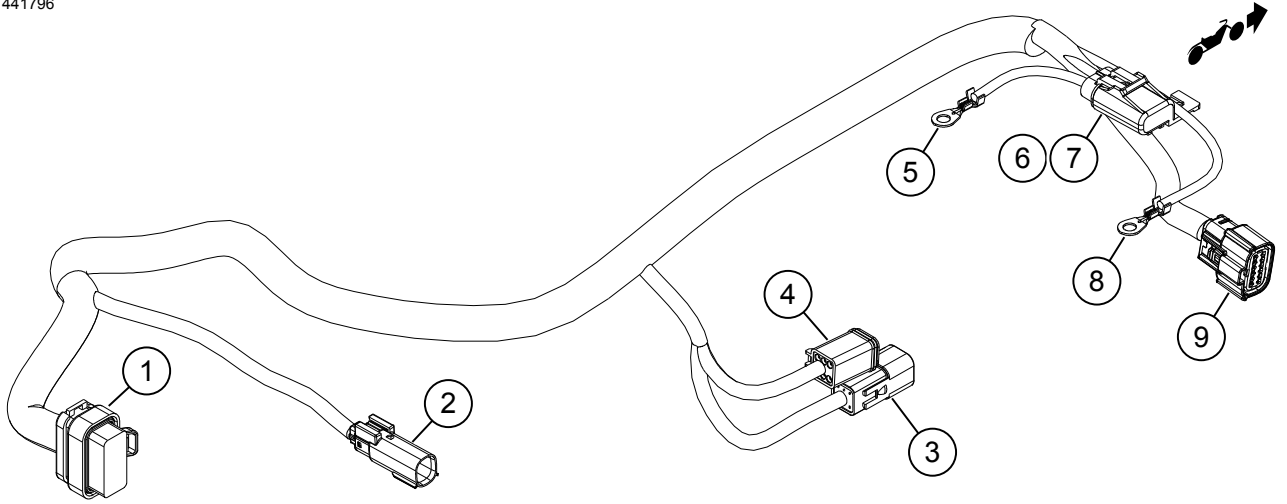
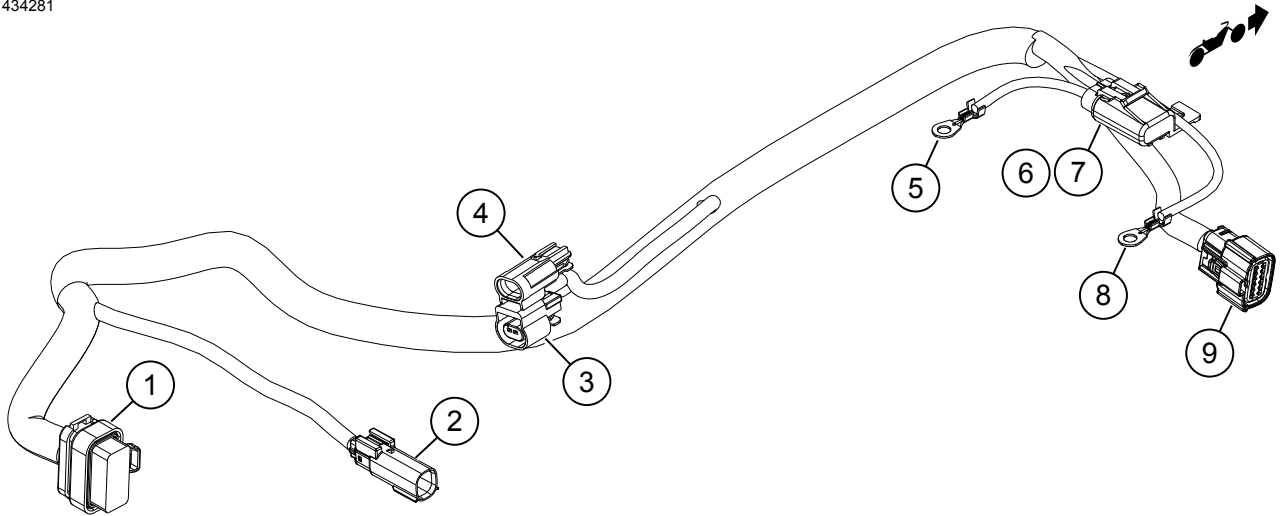


그림 3. 앰프 와이어 하네스 경로



- |                           |                                 |
|---------------------------|---------------------------------|
| 1. [149B] 앰프              | 6. [43] 앰프 퓨즈 홀더                |
| 2. [351A] 오디오 출력(채널 3, 4) | 7. 40암페어 퓨즈                     |
| 3. [91A] 데이터 링크 커넥터       | 8. [05] 배터리 와이어(-)              |
| 4. [91B] 데이터 링크 커넥터       | 9. [349B] 앰프 입력/출력/활성화(채널 1, 2) |
| 5. [21] 배터리 와이어(+)        |                                 |

그림 4. 앰프 하네스(2014-2016)



- |                           |                                 |
|---------------------------|---------------------------------|
| 1. [149B] 앰프              | 6. [43] 앰프 퓨즈 홀더                |
| 2. [351A] 오디오 출력(채널 3, 4) | 7. 40암페어 퓨즈                     |
| 3. [319B] CAN             | 8. [05] 배터리 와이어(-)              |
| 4. [319A] CAN             | 9. [349B] 앰프 입력/출력/활성화(채널 1, 2) |
| 5. [21] 배터리 와이어(+)        |                                 |

그림 5. 앰프 하네스(2017년 이후)

**블루투스 동글 하네스(2014년 이후)**

주의사항  
CVO 모델은 이 절차가 필요 없습니다.

1. 그림 6 참조. 블루투스 동글 하네스를 설치하고 페어링 아래로 가져옵니다.

2. 모터사이클 커넥터 [22-1] 및 [299]를 찾습니다.

a. 커넥터를 분리합니다.

3. 블루투스 동글 하네스를 모터사이클에 연결합니다.

a. [22-1A]를 [22-1B]에.

b. [22-1B]를 모터사이클 페어링 하네스 [22-1A] 오른쪽 컨트롤에.

c. [299B]를 [299A]에

주의사항

필요 시 품번 69200921 연장 하네스를 사용합니다.

4. 블루투스 동글(1)을 블루투스 동글 하네스(2)에 연결합니다.

a. [353B]

b. 이중 잠금 테이프로 페어링 서포트 구조에 동글(1)을 고정합니다.

5. 주의사항

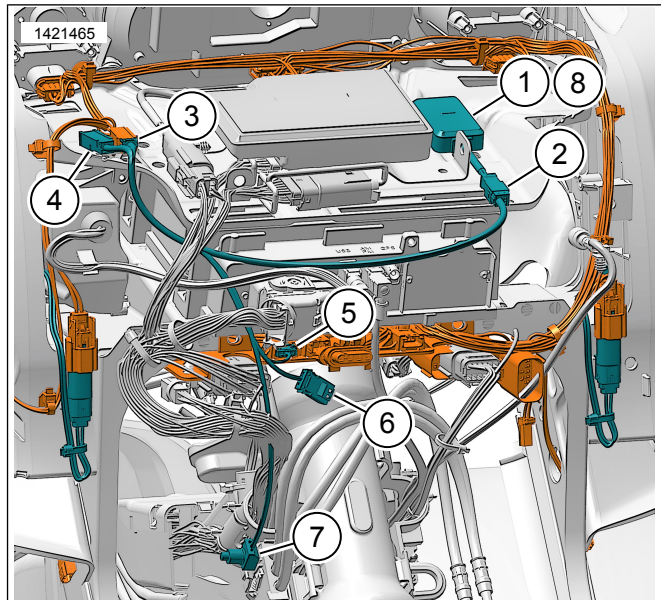
새로운 블루투스 장치가 추가되거나 시스템 구성품이 고장 나지 않는 한, 모터사이클과 블루투스 구성품은 1회만 연동되어야 합니다.

블루투스 동글(1)은 한 번에 하나의 모바일 장치에만 연동할 수 있습니다. 동글은 모바일 앱또는 하네스에 있는 연동 스위치(7)를 눌러 연동 해제할 수 있습니다.

모터사이클 작동 중에 실수로 작동할 수 없는 위치에 연동 스위치(7)를 장착합니다.

연동 스위치(7)를 끌어와 고정합니다.

a. 스티어링 헤드 근처의 페어링 내부.



1. 블루투스 동글
2. [353B] 블루투스 동글 커넥터
3. [299B] 액세서리 커넥터
4. [299A] 액세서리 커넥터
5. [22-1B] 오른쪽 핸드 컨트롤 커넥터
6. [22-1A] 오른쪽 핸드 컨트롤 커넥터
7. [PS] 연동 스위치
8. 이중 잠금 테이프

그림 6. 포크 장착 페어링 블루투스 동글 하네스(2014년 이후)

## 스피커 연결

### 채널 1과 2(페어링)

1. 해당 키트와 관련된 배선 경로 및 연결에 대해서는 페어링 스피커 설치 키트를 참조하십시오.
2. 채널 1: 왼쪽 페어링 스피커.
3. 채널 2: 오른쪽 페어링 스피커.
4. 페어링 스피커 와이어 하네스를 외부 하네스[349B]에 연결합니다.

### 채널 3과 4(투어팩)

1. 해당 키트와 관련된 배선 경로 및 연결에 대해서는 해당 스피커 설치 키트를 참조하십시오.
2. 채널 3: 왼쪽 스피커.
3. 채널 4: 오른쪽 스피커.
4. 투어팩 와이어 하네스를 외부 하네스 [351A]에 연결합니다.

표 3. 앰프 채널 할당

할당	채널	페어링 스피커	새들백 스피커	Tour-Pak 스피커	하부 페어링 스피커
기본 앰프 Tri-Glide	1 및 2	X			
	3 및 4		해당 사항 없음	X	해당 사항 없음

## 앱 설정

### 주의사항

새로운 블루투스 장치가 추가되거나 시스템 구성품이 고장나지 않는 한, 모터사이클과 블루투스 구성품은 1회만 연동되어야 합니다.

블루투스 동글은 한 번에 하나의 모바일 장치에만 연동할 수 있습니다. 동글은 모바일 앱 또는 하네스에 있는 연동 스위치를 눌러 연동 해제할 수 있습니다.

1. **Unresolved graphic link (id=40116-100120)** 오디오 시스템 액세스.
  - a. 장치(1)를 시스템에 연동합니다.
  - b. 메뉴(2)에 접속하여 모터사이클 사운드 시스템을 설정하십시오.
2. **Unresolved graphic link (id=40116-100121)** 메인 메뉴 화면.
  - a. 메인 메뉴 아이콘(1).
  - b. 보안 개인 식별 번호(PIN)(2)를 재설정하거나 변경합니다.
  - c. 시스템(3)을 편집하거나 이름을 변경합니다.
  - d. 모터사이클 사진(4)으로 메인 메뉴를 사용자 정의할 수 있습니다.
  - e. 블루투스 연결 표시등. 기호의 사진은 다음을 나타냅니다. 연결되지 않음(5).
3. **Unresolved graphic link (id=40116-100122)** 설정 메뉴 화면.
  - a. 설정 메뉴 아이콘(1).
  - b. iSheet에서 QR 코드(2)를 스캔하는 데 사용합니다.
  - c. 1단계 또는 2단계 스피커, 스피커 위치, 스피커 위치 배정을 위한 화이트 노이즈의 수동 설정.
4. **Unresolved graphic link (id=40116-100123)** 이퀄라이저 설정 화면.
  - a. 이퀄라이저 설정 아이콘(1)
  - b. 7밴드 이퀄라이저(2) 주파수를 조정합니다.
  - c. 사용자 지정 또는 사전 설정 이퀄라이저 선택(3).
5. **Unresolved graphic link (id=40116-100124)** 진단 메뉴 화면.
  - a. 진단 메뉴 아이콘(1)은 사운드 시스템 상태를 표시합니다.
  - b. 스피커 테스트 화면(2)을 엽니다.
  - c. 구성 요소 수리 후 스피커 및 앰프 상태(3)가 새로 표시됩니다.
  - d. 화이트 노이즈(4) 테스트 및 기능을 위한 스피커를 선택합니다.
  - e. 진단 메뉴 화면(5)으로 돌아갑니다.

## 완료

1. 승객 그랩 레일을 설치하십시오. 정비 설명서를 참조하십시오.
2. 메인 퓨즈를 설치합니다. 정비 설명서를 참조하십시오.
3. 사이드 커버를 설치하십시오. 정비 설명서를 참조하십시오.
4. 시트를 설치하십시오. 정비 설명서를 참조하십시오.