







主要擴大器安裝工具包 - TRI GLIDE (零件編號 76000976 和 76001046)

表格1。

由RockfordFosgate®提供支持的Harley-Davidson音訊		
套件	建議工具	技能水準
76000976, 76001046	防護眼鏡、扭矩扳手、電鑽、鑽頭套裝、遮蔽膠帶、去毛刺工具、異丙醇、乾淨的車間抹布	   

套件內容

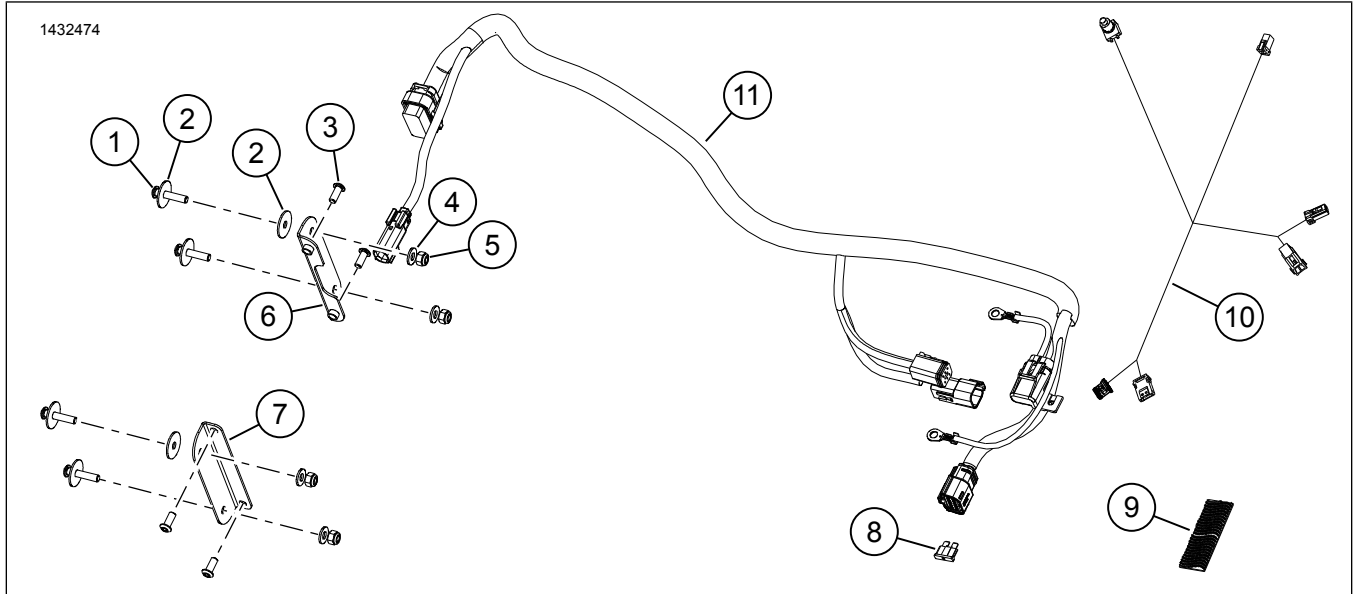


圖1。維修零件主要擴大器工具包

表格2。維修零件清單：主要擴大器工具包

<input checked="" type="checkbox"/>	項目	數量	說明	Part No.	附註
<input type="checkbox"/>	1	4	螺絲，長	2513	
<input type="checkbox"/>	2	6	墊圈，大	6036	
<input type="checkbox"/>	3	4	螺絲，短	926	
<input type="checkbox"/>	4	4	墊圈，小	6110	
<input type="checkbox"/>	5	4	鎖緊螺帽	7686	
<input type="checkbox"/>	6	1	左擴大器底架	不單獨出售	
<input type="checkbox"/>	7	1	右擴大器底架	不單獨出售	
<input type="checkbox"/>	8	1	保險絲，40 安培	72371-95	
<input type="checkbox"/>	9	1	雙鎖	76434-06	
<input type="checkbox"/>	10	1	藍牙硬體鎖線束	69202657	
<input type="checkbox"/>	11	1	擴大器線束	不單獨出售	

附註

在為摩托車安裝或拆卸項目之前，請核實工具包中的物品是否齊全。

概述

附註

新安裝的音訊系統和揚聲器在使用 Harley-Davidson 音訊應用程式或由授權 Harley-Davidson 經銷店設置後才能播放音訊。

附註

Harley-Davidson 重車各代揚聲器、擴大器和線路並非按照兼容的方式設計或測試的。請參閱部件和配件目錄，了解適配度推薦，並諮詢你的經銷商，以確保最佳性能和兼容性。

藍牙硬體鎖是一款音訊通訊部件。它可以跟 H-D 音訊應用程式配合使用，用於分配擴大器和揚聲器頻道，或透過拓寬額外等化器的頻率範圍提高聲音。硬體鎖不能被用作一款實現你的手機和車輛無線電之間通訊的設備。

建議由 Harley-Davidson 經銷店的技師完成安裝。

車型

*有關車型適配資訊，請參閱零件與配件零售目錄或 www.harley-davidson.com 網站上的零件與配件章節（僅限英文）。

確保您使用的是最新版的說明書，可從下列網站獲取：
h-d.com/isheets

Harley-Davidson Customer Support Center, 電話：
1-800-258-2464（僅限美國）或 1-414-343-4056。

電氣超載

▲ 警告

安裝任何電氣配件時，務必不可超出對所要改裝電路起保護作用的保險絲或斷路器的最大安培額定值。超出最大安培值可導致電氣故障，可能造成死亡或重傷。(00310a)

注意

添加過多的電氣配件可能會使車輛的充電系統過載。若同時運作的全部電氣配件所消耗的電流，超出車輛的充電系統能產生的電流，可能導致電池放電並造成車輛電氣系統的損壞。(00211d)

該擴大器需要來自電氣系統的高達 8 安培以上的電流。

安裝要求

下載 Harley-Davidson 音訊應用程式。

此工具包應連同其他由 Rockford Fosgate® 提供支持的 Harley-Davidson 音訊工具包使用。

這款工具包僅在 2014 年及以後款 Harley-Davidson 音訊系統上使用。

下列產品在 Harley-Davidson 經銷商有售：

- 2014 年及以後款 Trike：可能需要單獨購買 Harley-Davidson 電源延伸線束（零件編號 69200921）。當車輛上安裝多個電氣配件時使用這個。
- 2014 年及以後款 Touring：需要單獨購買 Harley-Davidson 主要擴大器和硬體鎖工具包（零件編號 76000997），以完成此安裝。

▲ 警告

此工具包的正確安裝攸關騎士與乘客的安全。請使用適當的維修手冊程序。如果該程序不在您的能力範圍內，或者您沒有正確的工具，請讓 Harley-Davidson 經銷商進行安裝。此工具包安裝不當，可能造成死亡或重傷。(00333b)

建議由 Harley-Davidson 經銷店的技師完成安裝。

準備

附註

此說明書參考維修手冊上的資訊。此安裝需要一份針對該年款車型重車的維修手冊。可從哈雷大衛森經銷商處獲取一份。

1. 取下座位。請參閱維修手冊。
2. 卸下側蓋。請參閱維修手冊。
3. 取下主保險絲。請參閱維修手冊。
4. 取下乘客扶手桿。請參閱維修手冊。
5. 卸下車體並置於保護墊上。擋板和Tour-Pak可以繼續連接在車體上。請參閱維修手冊。

行李箱

1. 參見圖2。安裝擴大器安裝托架。
 - a. 安裝托架(6, 9)至擴大器(3)。
 - b. 安裝螺絲(4)。鎖緊。
扭矩: 5 N·m (44 in-lbs) 擴大器安裝托架螺絲
2. 在 trike 車身上鑽孔。
 - a. 在四個凸起墊上定位擴大器和托架。
 - b. 將連接器定位至左邊。
 - c. 在下部墊上方對中下部孔。
 - d. 標記孔的位置。
 - e. 使用托架移除擴大器。
 - f. 鑽四個 9/32 in (7.2mm) 的孔。

附註

確保擴大器連接器在安裝時面向車輛左側。

參見圖2。使用托架安裝擴大器。

- a. 在四個凸起墊上定位擴大器(3)和托架(6, 9)。
- b. 在頂部螺絲(1)上安裝兩個大墊圈(2)。
- c. 在下部螺絲(1)上安裝一個大墊圈(2)。
- d. 在行李箱內安裝螺絲。
- e. 從行李箱外安裝小墊圈(7)和螺母(8)。鎖緊。
扭矩: 11-12 N·m (97-106 in-lbs) 擴大器安裝托架螺母

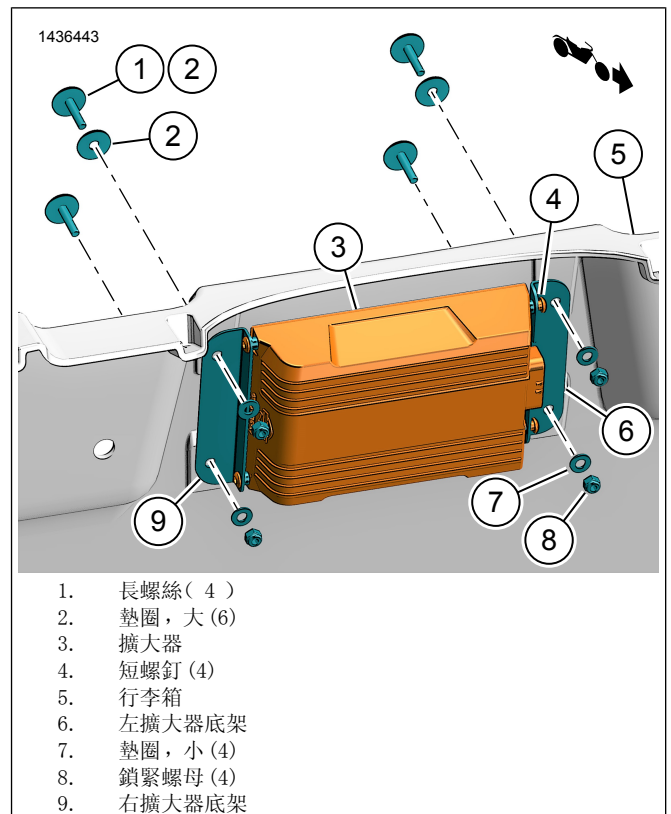


圖2。擴大器安裝托架

線束

1. 參見圖3。將連接器[149B]連接至擴大器。
2. 沿車架敷設線束。
 - a. 從車輛前方開始。
 - b. 使用線纜夾具安裝線束，不要過緊。
 - c. 不要拉緊線纜夾具。
3. 請參閱「圖4」或「圖5」。將線束分支連接器(3, 4)在電池箱區敷設。
4. 2014-2016年款車型：
 - a. 找到左側電氣盒內的資料連接接頭[91A]。
 - b. 拿起鎖定蝶片。將BCM與連接的連接器滑出左側電氣盒。

附註

切勿從車身控制模組(BCM)拆下連接器。如果需要斷開BCM連接器，請確保移除主保險絲。

- c. 從電氣盒上拆下連接器[91A]。
- d. 從連接器[91A]上拆下風帽。
- e. 參見圖4。連接擴大器線束[91B](12)上的灰色插座盒至車輛連接器[91A]。
- f. 將來自外部線束的[91A](13)置於[91B]頂部。使用線纜夾具固定。

- g. 將車輛 [91A] 的風帽替換為外部線束 [91A]。
 - h. 使用連接至左側電氣盒的連接器安裝 BCM。
5. 2017-2018 年款車型：
- a. 參見圖 3。找到右側蓋區附近的車輛連接器 [319A] 和結束電阻器帽。
 - b. 參見圖 5。將連接器 [319A] (3) 和 [319B] (4) 朝右側蓋敷設至 [349B] (7)。
 - c. 將擴大器線束連接器 (3 和 4) 連接至車輛。
 - d. 擴大器線束 [319A] 連接至車輛 [319B]。
 - e. 擴大器線束 [319B] 連接至結束電阻器帽 [319A]。
6. 2019 年及以後款的車型：
- a. 參見圖 3。找到右側蓋區附近的車輛連接器 [319A] 和結束電阻器帽。
 - b. 參見圖 5。將連接器 [319A] (3) 和 [319B] (4) 在乘客座椅下敷設。拆下線纜夾具，將分支連接器朝車輛後部敷設。
 - c. 將擴大器線束連接器 (3 和 4) 連接至車輛。
 - d. 擴大器線束 [319A] 連接至車輛 [319B]。
 - e. 擴大器線束 [319B] 連接至結束電阻器帽 [319A]。
7. 參見圖 3。將產品 5-9 在電池前朝右側蓋敷設。
8. 連接電池負極線 (6)。
9. 連接電池正極線 (5)。
10. 使用線纜夾具固定擴大器保險絲架座 (8)。
11. 參見圖 3。在車架左側上敷設線束和擴大器連接器。

12. 附註
trike 車體安裝完畢後無法取得擴大器連接器。

將車身安裝到車輛上。請參閱維修手冊。

- a. 連接 [149B] 至擴大器。

13. 將保險絲 (9) 安裝進保險絲架座 (8)。

14. 根據需要使用線纜夾具固定剩餘的線束。

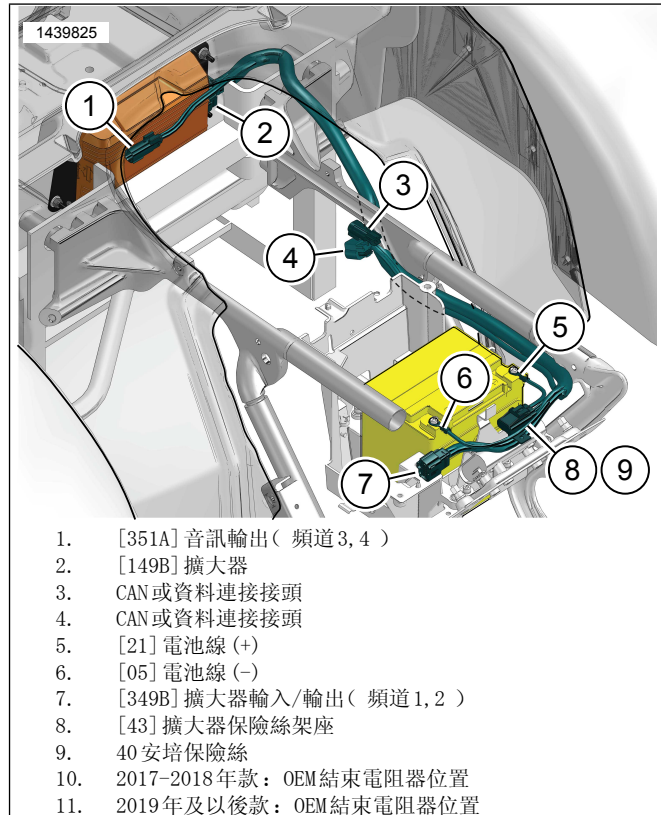
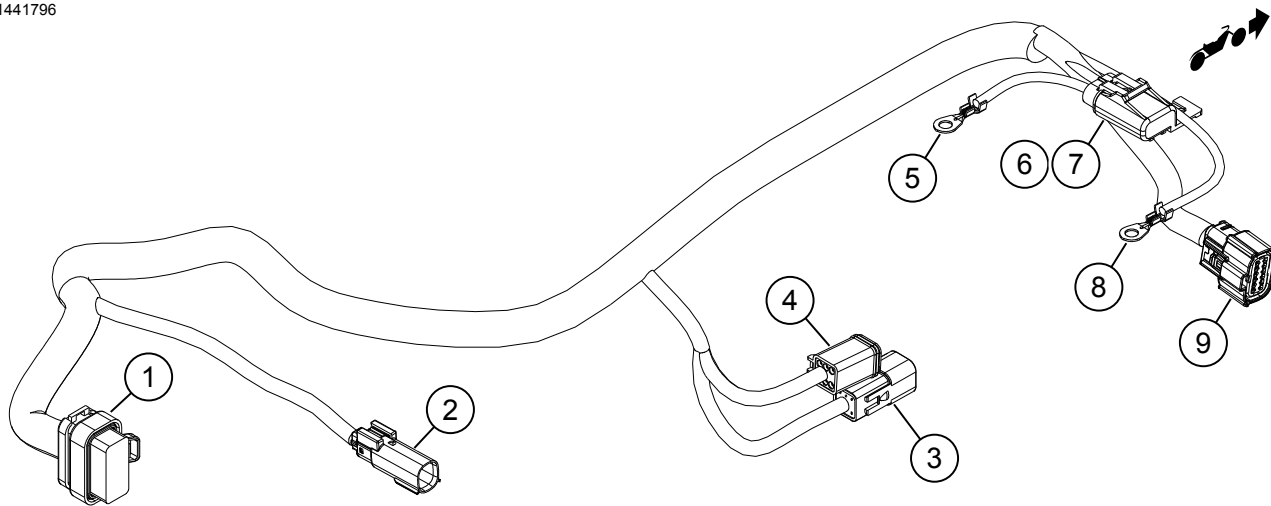
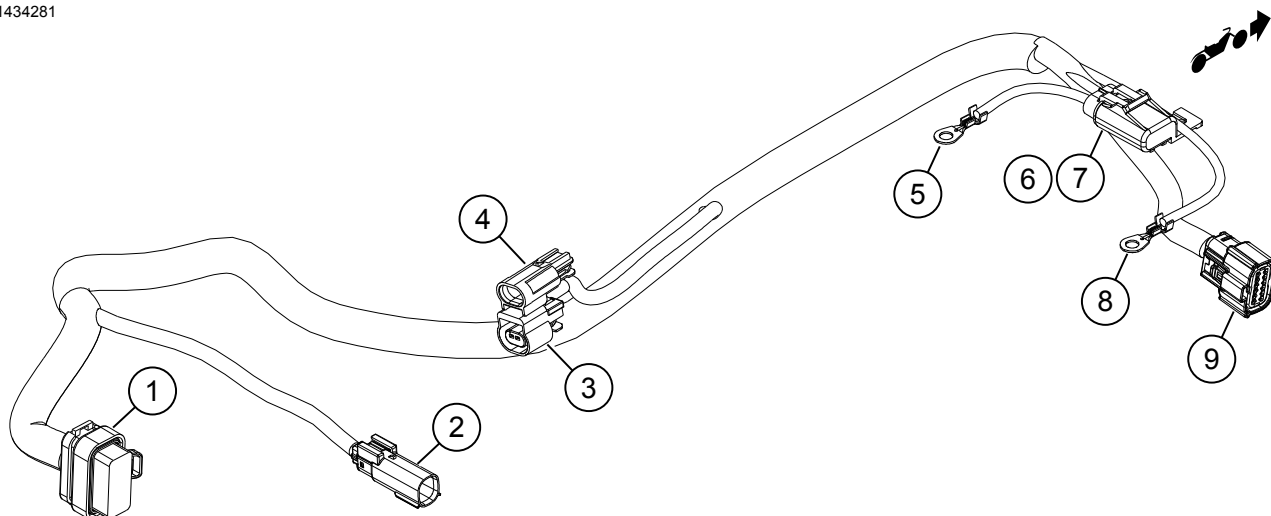


圖 3。擴大器線束敷設



- | | |
|--------------------------|------------------------------|
| 1. [149B] 擴大器 | 6. [43] 擴大器保險絲架座 |
| 2. [351A] 音訊輸出(頻道3, 4) | 7. 40 安培保險絲 |
| 3. [91A] 資料連接接頭 | 8. [05] 電池線 (-) |
| 4. [91B] 資料連接接頭 | 9. [349B] 擴大器輸入/輸出(頻道1, 2) |
| 5. [21] 電池線 (+) | |

圖4。放大器線束(2014-2016年款)



- | | |
|--------------------------|------------------------------|
| 1. [149B] 擴大器 | 6. [43] 擴大器保險絲架座 |
| 2. [351A] 音訊輸出(頻道3, 4) | 7. 40 安培保險絲 |
| 3. [319B] CAN | 8. [05] 電池線 (-) |
| 4. [319A] CAN | 9. [349B] 擴大器輸入/輸出(頻道1, 2) |
| 5. [21] 電池線 (+) | |

圖5。擴大器線束(2017年及以後款)

藍牙硬體鎖線束(2014年款及之後款)

附註

該程序不包括CVO車型。

1. 參見圖6。在擋風板下安裝並敷設藍牙硬體鎖線束。
2. 找到車輛連接器：[22-1] 和 [299]。
 - a. 斷開連接器。

3. 將藍牙硬體鎖線束連接至車輛。

- a. [22-1A] 至 [22-1B]。
- b. [22-1B] 至車輛擋風板線束 [22-1A] 右側手控制件。
- c. [299B] 至 [299A]

附註

按照需要使用零件編號 69200921 延伸線束。

4. 將藍牙硬體鎖 (1) 連接至藍牙硬體鎖線束 (2)。
 - a. [353B]
 - b. 使用雙鎖帶固定硬體鎖 (1) 至擋風板支架結構。

5. 附註

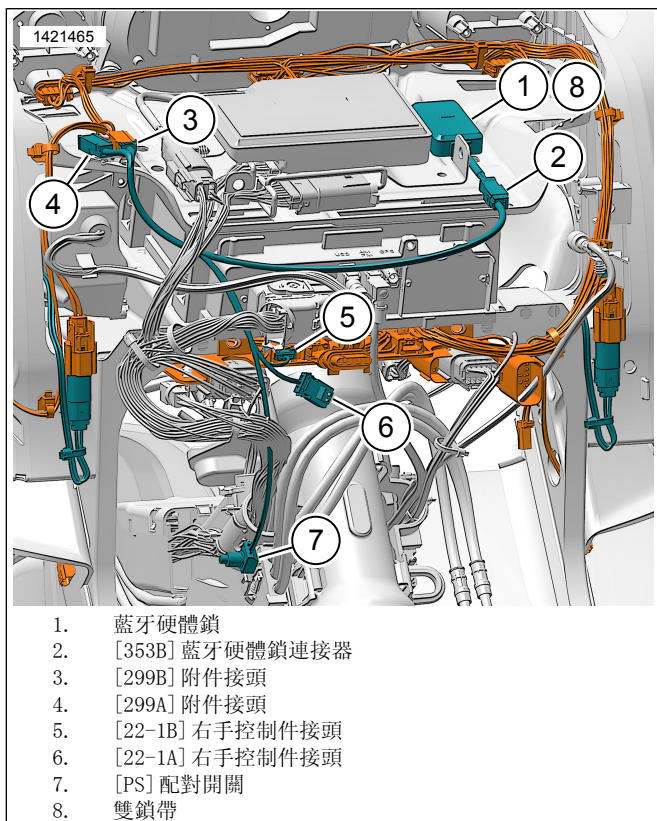
除非正在添加新藍牙設備或由於出現系統部件故障，否則連接至藍牙部件的車輛僅需配對一次。

藍牙硬體鎖 (1) 一次只能與一個行動裝置配對。透過音訊應用程式或按下線束上的配對切換開關 (7)，可以取消配對硬體鎖。

安裝配對開關 (7)，所選的位置不能在車輛運行期間意外啟動。

敷設和固定配對開關 (7)。

- a. 轉向頭附近的內部擋風板



1. 藍牙硬體鎖
2. [353B] 藍牙硬體鎖連接器
3. [299B] 附件接頭
4. [299A] 附件接頭
5. [22-1B] 右手控制件接頭
6. [22-1A] 右手控制件接頭
7. [PS] 配對開關
8. 雙鎖帶

圖6。前叉安裝式擋風板藍牙硬體鎖線束 (2014年及以後款)

揚聲器連接

頻道 1 和 2 (擋風板)

1. 查看擋風板揚聲器安裝工具包，了解與該工具包有關的敷設和連接。
2. 頻道 1：左擋風板揚聲器。
3. 頻道 2：右擋風板揚聲器。
4. 連接擋風板揚聲器線束至外部線束 [349B]。

頻道 3 和 4 (Tour-Pak)

1. 查看合適的揚聲器安裝工具包，了解與該工具包有關的敷設和連接。
2. 頻道 3：左揚聲器。
3. 頻道 4：右揚聲器。
4. 連接 Tour-Pak 線束至外部線束 [351A]。

表格3。擴大器頻道分配

分配	頻道	擋風板揚聲器	邊箱揚聲器	Tour-Pak揚聲器	擋風板下方揚聲器
主要擴大器 Tri-Glide	1 和 2	X			
	3 和 4		不適用	X	不適用

應用程式設置

附註

除非正在添加新藍牙設備或由於出現系統部件故障，否則連接至藍牙部件的車輛僅需配對一次。

藍牙硬體鎖一次只能與一個行動裝置配對。透過音訊應用程式或按下線束上的配對切換開關，可以取消配對硬體鎖。

1. [Unresolved graphic link \(id=40116-100120\)](#) 存取音訊系統。
 - a. 將裝置 (1) 配對到系統。
 - b. 存取應用程式功能表 (2) 設定車輛音響系統。

2. [Unresolved graphic link \(id=40116-100121\)](#) 主功能表畫面。
 - a. 主功能表圖示(1)。
 - b. 重設或變更安全性個人識別號碼(PIN)(2)。
 - c. 編輯和重新命名系統(3)。
 - d. 使用重車圖片(4)自訂主功能表。
 - e. 藍牙連線指示燈。穿過符號的斜線表示：未連線(5)。
3. [Unresolved graphic link \(id=40116-100122\)](#) 設定功能表畫面。
 - a. 設定功能表圖示(1)。
 - b. 用來掃描 iSheet 上的 QR 碼(2)。
 - c. 手動設定第 1 階段或第 2 階段揚聲器、揚聲器位置和白色雜訊，以分配揚聲器位置。
4. [Unresolved graphic link \(id=40116-100123\)](#) 等化器設定畫面。
 - a. 等化器設定圖示(1)
 - b. 調整 7 頻段等化器(2)頻率。
 - c. 自訂或預設等化器選項(3)。
5. [Unresolved graphic link \(id=40116-100124\)](#) 診斷功能表畫面。
 - a. 診斷功能表圖示(1)顯示音響系統狀態。
 - b. 開啟揚聲器測試畫面(2)。
 - c. 在部件維修後重新整理揚聲器和放大器狀態(3)。
 - d. 選擇用於白色雜訊(4)測試和功能的揚聲器。
 - e. 返回診斷功能表畫面(5)。

完成

1. 安裝乘客扶手桿。請參閱維修手冊。
2. 安裝主保險絲。請參閱維修手冊。
3. 安裝側蓋。請參閱維修手冊。
4. 安裝座位。請參閱維修手冊。