

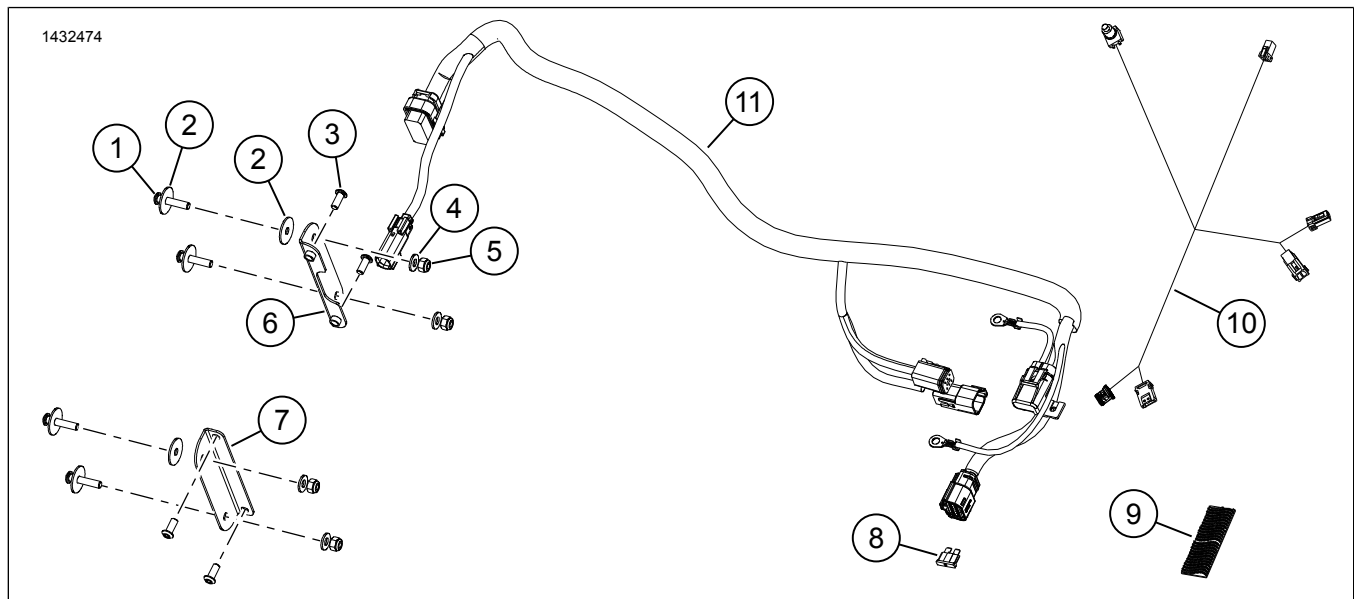


## KOMPLET ZA NAMEŠTITEV PRIMARNEGA OJAČEVALNIKA - TRI GLIDE (ŠT. DELA 76000976 IN 76001046)

### Preglednica 1.

Harley-Davidson Audio Powered by Rockford Fosgate®		
Kompleti	Priporočeno orodje	Nivo znanja
76000976, 76001046	Zaščitna očala, navorni ključ, električni vrtalnik, komplet vrtalnih svedrov, maskirni trak, orodje za izglajevanje, izopropilni alkohol, čiste servisne krpe	

### VSEBINA KOMPLETA



Slika 1. Servisni deli: Komplet primarnega ojačevalnika

**Preglednica 2. Seznam servisnih delov: Komplet primarnega ojačevalnika**

<input checked="" type="checkbox"/>	Del	Količina	Opis	Št. dela	Opombe
<input type="checkbox"/>	1	4	Vijak, dolg	2513	
<input type="checkbox"/>	2	6	Podložka, velika	6036	
<input type="checkbox"/>	3	4	Vijak, kratek	926	
<input type="checkbox"/>	4	4	Podložka, mala	6110	
<input type="checkbox"/>	5	4	Protimatica	7686	
<input type="checkbox"/>	6	1	Levi nosilec ojačevalnika	Ni naprodaj ločeno	
<input type="checkbox"/>	7	1	Desni nosilec ojačevalnika	Ni naprodaj ločeno	
<input type="checkbox"/>	8	1	Varovalka, 40 amp	72371-95	
<input type="checkbox"/>	9	1	Dvojna ključavnica	76434-06	
<input type="checkbox"/>	10	1	Kabelski snop ključa Bluetooth	69202657	
<input type="checkbox"/>	11	1	Kabelski snop ojačevalnika	Ni naprodaj ločeno	

**OPOMBA**

*Pred nameščenjem ali odstranjevanjem delov iz vozila preverite, ali komplet vsebuje vse elemente.*

**SPLOŠNO**

**OPOMBA**

*Na novo nameščeni zvočni sistem in zvočniki ne bodo predvajali zvoka, če niso konfigurirani z uporabo zvočne aplikacije Harley-Davidson ali s strani pooblaščenega trgovca z vozili Harley-Davidson.*

**OPOMBA**

*Različne generacije zvočnikov, ojačevalnikov in ožičenja za vozila Harley-Davidson niso bile zasnovane ali preskušene za medsebojno delovanje. Za priporočila glede prileganja glejte katalog delov in dodatkov ali pa se posvetujte s svojim trgovcem, da zagotovite optimalno delovanje in združljivost.*

Ključ Bluetooth je zvočna komunikacijska komponenta. V povezavi z aplikacijo H-D Audio lahko dodeli ojačevalnike in kanale zvočnikov ali izboljša zvok z razširitvijo frekvenčnega razpona z dodatnim izenačevalcem. Ključa **NI MOGOČE** uporabljati kot komunikacijsko napravo med vašim telefonom in radiem v vozilu.

Priporoča se montaža s strani tehnika pri trgovcu Harley-Davidson.

**Modeli**

\* Za informacije o prileganju modelu si oglejte Maloprodajni katalog delov in dodatkov ali razdelek Deli in dodatki na [www.harley-davidson.com](http://www.harley-davidson.com) (samo v angleščini).

Prepričajte se, da uporabljate najnovejšo različico navodil, ki je na voljo na: [h-d.com/isheets](http://h-d.com/isheets)

Obrnite se na Center za podporo strankam Harley-Davidson na številki 1-800-258-2464 (samo ZDA) ali 1-414-343-4056.

**Električna preobremenitev**

**▲ OPOZORILO**

Pri montaži električnega dodatka se prepričajte, da ne prekoračite najvišje jakosti toka varovalke ali odklopnika, ki ščiti tokokrog, ki ga boste spremenili. Prekoračitev najvišje jakosti toka lahko povzroči okvaro električnega sistema, kar lahko povzroči hude poškodbe ali smrt. (00310a)

**OPOMBA**

Če na vozilo dodate preveč električnih dodatkov, lahko preobremenite napajalni sistem. Če kombinirani električni dodatki, ki kadar koli delujejo, porabijo več toka, kot ga lahko proizvede napajalni sistem motocikla, lahko poraba električne energije izprazni akumulator in povzroči poškodbe električnega sistema motocikla. (00211d)

Ta ojačevalnik potrebuje do **8 amperov** dodatnega toka iz električnega sistema.

**Zahteve za vgradnjo**

Prenesite aplikacijo Harley-Davidson Audio.

Ta komplet uporabite skupaj z drugimi kompleti **Harley-Davidson Audio powered by Rockford Fosgate®**.

Ta komplet se uporablja SAMO za zvočne sisteme Harley-Davidson **iz leta 2014 in novejši**.

Naslednji artikli so na voljo pri vašem trgovcu Harley-Davidson:

- **Trike letnik 2014 in novejši:** morda je potreben ločen nakup podaljška napajalnega kabelskega snopa Harley-Davidson (št. dela 69200921). To uporabite, ko je na vozilo nameščenih več električnih dodatkov.

- **Touring letnik 2014 in novejši:** za to namestitev je potreben ločen nakup kompleta ključa za namestitev primarnega ojačevalnika Harley-Davidson (št. dela 76000997).

### ⚠ OPOZORILO

**Varnost voznika in sopotnika je odvisna od pravilne namestitve tega sklopa. Uporabite ustrezne postopke iz navodil za servisiranje. Če sami ne zmorete opraviti postopka ali nimate ustreznega orodja, naj montažo opravi serviser Harley-Davidson. Napačna montaža tega sklopa lahko povzroči hude poškodbe ali smrt. (00333b)**

Priporoča se montaža s strani tehnika pri trgovcu Harley-Davidson.

## PRIPRAVITE

### OPOMBA

Ta list z navodili se nanaša na informacije iz servisnega priročnika. Za vgradnjo potrebujete servisni priročnik za ta model/leto motocikla. Priročnik je na voljo pri zastopniku Harley-Davidson.

1. Odstranite sedež. Glejte servisni priročnik.
2. Odstranite stranske pokrove. Glejte servisni priročnik.
3. Odstranite glavno varovalko. Glejte servisni priročnik.
4. Odstranite ročaj za potnika. Glejte servisni priročnik.
5. Odstranite karoserijo in jo odložite na zaščitno blazino. Blatniki in Tour-Pak lahko ostanejo pritrjeni na karoserijo. Glejte servisni priročnik.

## PRTLJAŽNIK

1. Glejte sliko 2. Namestite montažne nosilce ojačevalnika.
  - a. Namestite nosilca (6, 9) na ojačevalnik (3).
  - b. Namestite vijake (4). Privijte.  
Navor: 5 N·m (44 in-lbs) *Vijaki montažnega nosilca ojačevalnika*
2. Izvrtajte luknje v karoserijo trike.
  - a. Postavite ojačevalnik z nosilci nad štirimi privzdignjenimi ploščicami.
  - b. Priključek postavite proti levi.
  - c. Spodnje luknje sredinsko poravnajte nad spodnje ploščice.
  - d. Označite mesta lukenj.
  - e. Odstranite ojačevalnik z nosilci.
  - f. Izvrtajte štiri luknje 9/32 in (7,2 mm).

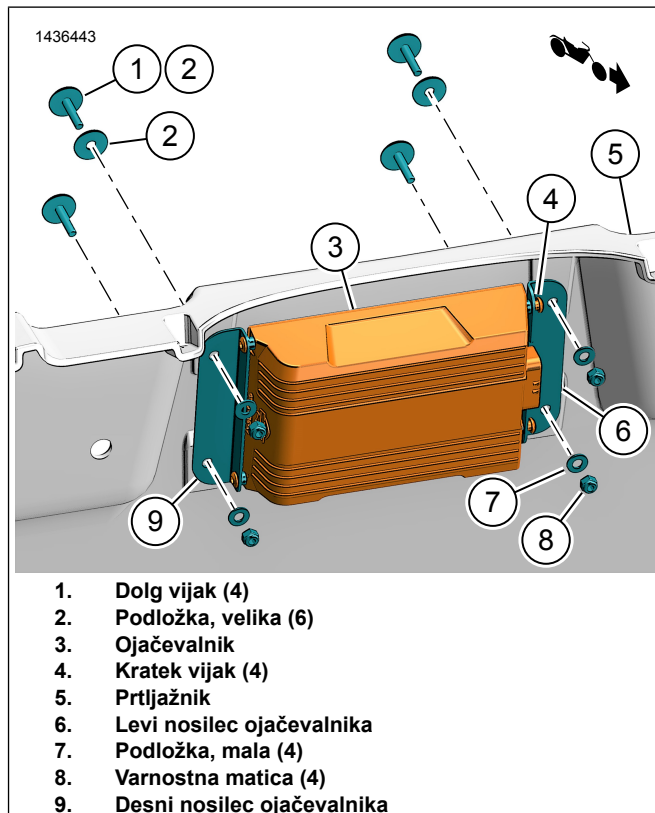
### OPOMBA

Pripravičajte se, da je priključek ojačevalnika nameščen tako, da je obrnjen proti levi strani vozila.

Glejte sliko 2. Namestite ojačevalnik z nosilci.

- a. Postavite ojačevalnik (3) z nosilci (6, 9) nad štirimi privzdignjenimi ploščicami.
- b. Namestite dve veliki podložki (2) na zgornje vijake (1).
- c. Namestite eno veliko podložko (2) na spodnje vijake (1).
- d. Vijake namestite iz notranjosti prtljažnika.
- e. Namestite majhne podložke (7) in matice (8) z zunanje strani prtljažnika. Privijte.

Navor: 11–12 N·m (97–106 in-lbs) *Matice montažnega nosilca ojačevalnika*



Slika 2. Montažni nosilci ojačevalnika

## KABELSKI SNOP

1. Glejte sliko 3. Priključite priključek [149B] na ojačevalnik.
2. Napeljite kabelski snop vzdolž okvirja.
  - a. Začnite na sprednjem delu vozila.
  - b. S kabelskimi vezicami ohlapno namestite kabelski snop.
  - c. Kabelskih vezic ne zategnite.
3. Glejte Slika 4 ali Slika 5. Napeljite razvejitvene priključke kabelskega snopa (3, 4) za območjem prostora akumulatorja.

#### 4. Modeli 2014-2016:

- a. Poiščite priključek za podatkovno povezavo [91A] v levem stranskem podstavku.
- b. Privzdignite zaklepni zavihek. Izvlecite BCM s pritrjenim priključkom iz levega stranskega podstavka.

#### OPOMBA

*NE odstranite priključka iz modula za nadzor karoserije (BCM). Če morate priključek BCM odklopiti, se prepričajte, da je glavna varovalka odstranjena.*

- c. Odstranite priključek [91A] iz podstavka.
- d. Odstranite zaščitni pokrovček s priključka [91A].
- e. Glejte sliko 4. Priklopite ohišje sive vtičnice na kabelskem snopu ojačevalnika [91B] (12) na priključek vozila [91A].
- f. Postavite [91A] (13) iz zunanjega kabelskega snopa na vrh [91B]. Pritrdite s kabelskimi vezicami.
- g. Prestavite zaščitni pokrovček z vozila [91A] na zunanji kabelski snop [91A].
- h. Namestite BCM s priključkom, pritrjenim na levi stranski podstavek.

#### 5. Modeli 2017-2018:

- a. Glejte sliko 3. Poiščite priključek vozila [319A] in pokrovček zaključnega upora blizu območja desnega pokrova.
- b. Glejte sliko 5. Napeljite priključka [319A] (3) in [319B] (4) proti desnemu pokrovu na [349B] (7).
- c. Priklopite priključka kabelskega snopa ojačevalnika (3 in 4) na vozilo.
- d. Kabelski snop ojačevalnika [319A] na vozilo [319B].
- e. Kabelski snop ojačevalnika [319B] na pokrovček zaključnega upora [319A].

#### 6. Modeli 2019 in novejši:

- a. Glejte sliko 3. Poiščite priključek vozila [319A] in pokrovček zaključnega upora blizu območja desnega pokrova.
- b. Glejte sliko 5. Napeljite priključka [319A] (3) in [319B] (4) pod sopotnikovim sedežem. Odstranite kabelsko vezico, da napeljete vejo proti zadnji strani vozila.
- c. Priklopite priključka kabelskega snopa ojačevalnika (3 in 4) na vozilo.
- d. Kabelski snop ojačevalnika [319A] na vozilo [319B].

- e. Kabelski snop ojačevalnika [319B] na pokrovček zaključnega upora [319A].

7. Glejte sliko 3. Napeljite elemente 5-9 pred akumulatorjem in proti desnemu pokrovu.
8. Priklučite negativni kabel akumulatorja (6).
9. Priklučite pozitivni kabel akumulatorja (5).
10. Nosilec varovalke akumulatorja (8) pritrdite s kabelsko vezico.
11. Glejte sliko 3. Napeljite kabelski snop s priključkom za ojačevalnik prek leve strani okvirja.

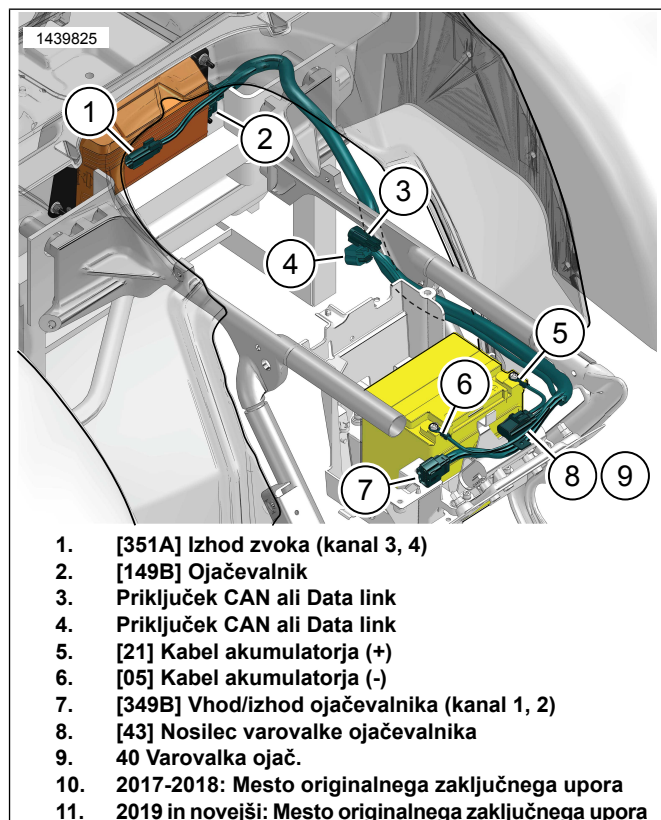
12.

#### OPOMBA

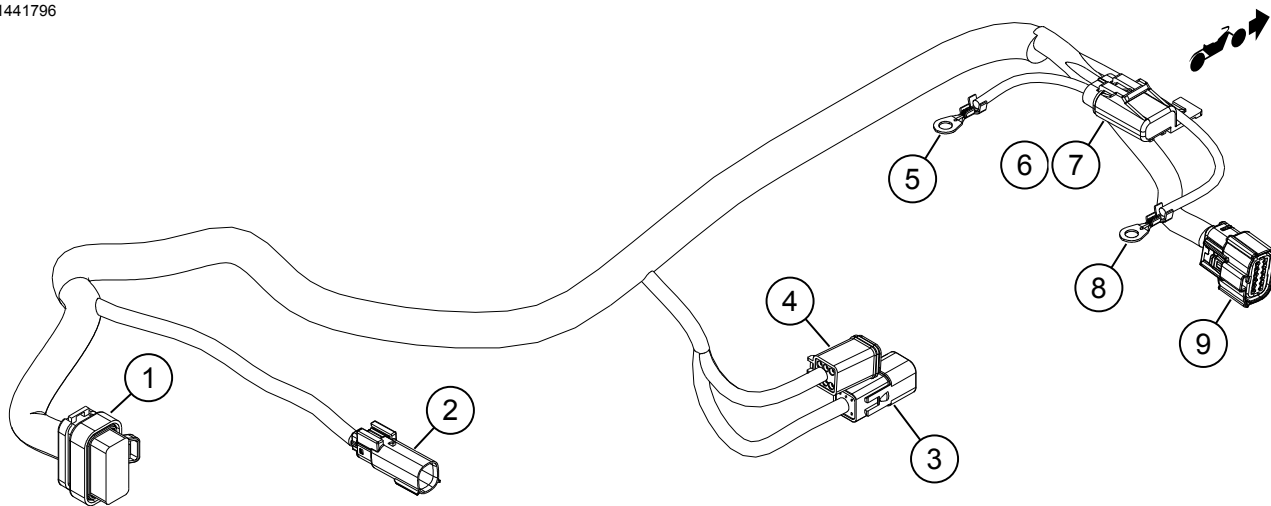
*Po popolni namestitvi karoserije trike priključek ojačevalnika ni več dostopen.*

Namestite karoserijo na vozilo. Glejte servisni priročnik.

- a. Priklopite [149B] na ojačevalnik.
13. Namestite varovalko (9) v nosilec varovalke (8).
14. Preostali del kabla po potrebi pritrdite s kabelskimi vezicami.

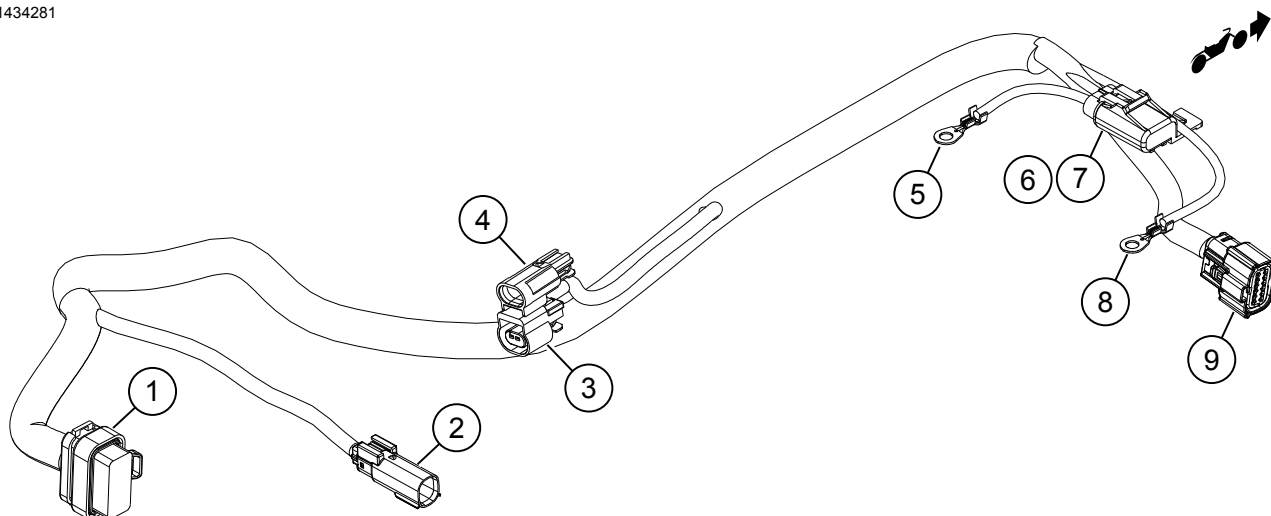


Slika 3. Napeljava kabelskega snopa ojačevalnika



- |                                    |  |
|------------------------------------|--|
| 1. [149B] Ojačevalnik              | 6. [43] Nosilec varovalke ojačevalnika         |
| 2. [351A] Izhod zvoka (kanal 3, 4) | 7. 40 Varovalka ojač.                          |
| 3. [91A] Priključek Data link      | 8. [05] Kabel akumulatorja (-)                 |
| 4. [91B] Priključek Data link      | 9. [349B] Vhod/izhod ojačevalnika (kanal 1, 2) |
| 5. [21] Kabel akumulatorja (+)     |  |

Slika 4. Kabelski snop ojačevalnika (2014-2016)



- |                                    |  |
|------------------------------------|--|
| 1. [149B] Ojačevalnik              | 6. [43] Nosilec varovalke ojačevalnika         |
| 2. [351A] Izhod zvoka (kanal 3, 4) | 7. 40 Varovalka ojač.                          |
| 3. [319B] CAN                      | 8. [05] Kabel akumulatorja (-)                 |
| 4. [319A] CAN                      | 9. [349B] Vhod/izhod ojačevalnika (kanal 1, 2) |
| 5. [21] Kabel akumulatorja (+)     |  |

Slika 5. Kabelski snop ojačevalnika (2017 in novejši)

## KABELSKI SNOP KLJUČA BLUETOOTH (2014 in novejši)

OPOMBA

**Ta postopek ne vključuje modelov CVO.**

1. Glejte sliko 6. Namestite in napeljite kabelski snop ključa bluetooth pod oklepom.
  - a. [22-1A] do [22-1B].
  - b. [22-1B] na kabelski snop v oklepu vozila [22-1A] desnorčno upravljanje.
2. Poiščite priključka vozila: [22-1] in [299].
  - a. Odklopite priključka.
3. Priključite kabelski snop ključa bluetooth na vozilo.
  - a. [22-1A] do [22-1B].
  - b. [22-1B] na kabelski snop v oklepu vozila [22-1A] desnorčno upravljanje.

c. [299B] do [299A]

#### OPOMBA

Po potrebi uporabite podaljšek za kabelski snop, št. dela 69200921.

4. Priklopite ključ bluetooth (1) na kabelski snop ključa bluetooth (2).

a. [353B]

b. Pritrdite ključ (1) na podporo oklepa z dvojnimi varnostnimi trakom.

5. **OPOMBA**

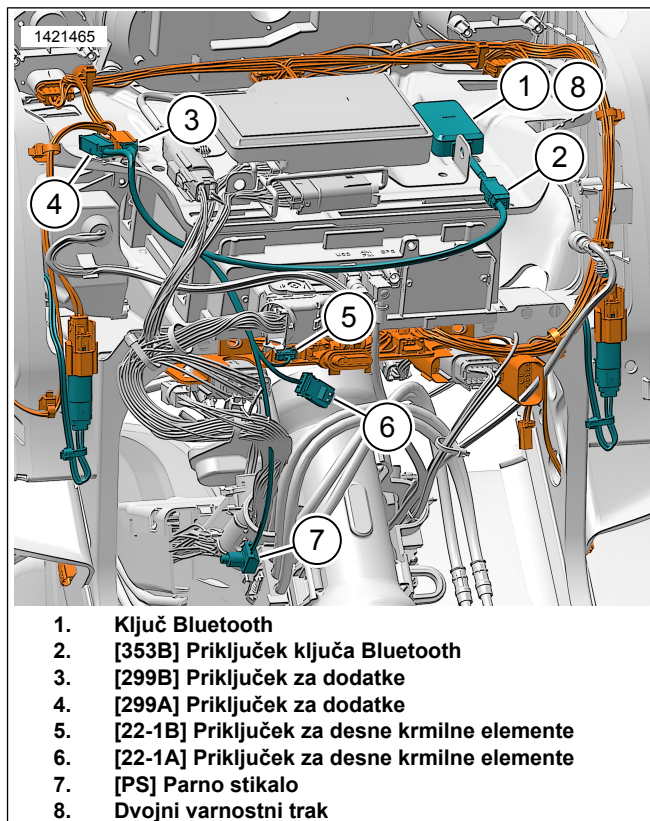
Komponento vozila Bluetooth lahko združite samo enkrat, razen če je dodana nova naprava Bluetooth ali zaradi okvare sistemske komponente.

Vmesnik Bluetooth (1) je mogoče seznanjati samo z eno mobilno napravo naenkrat. Seznanitev vmesnika lahko prekinete bodisi prek mobilne aplikacije ali s pritiskom na stikalo za seznanjanje (7) na kabelskem snopu.

Med vožnjo namestite stikalo za seznanitev (7) tako, da ga ni mogoče nenamerno vklopiti.

Napeljite in pritrdite stikalo za seznanjanje (7).

a. Znotraj oklepa blizu krmilne glave.



Slika 6. Kabelski snop ključa Bluetooth v oklepu, montiranem na vilice (2014 in novejši)

## PRIKLJUČKI ZVOČNIKOV

### Kanala 1 in 2 (oklep)

1. Glede napeljave in priključkov, povezanih s kompletom, glejte komplet za namestitev zvočnikov v oklepu.
2. **Kanal 1:** levi zvočnik v oklepu.
3. **Kanal 2:** desni zvočnik v oklepu.
4. Priklopite zvočnik v oklepu s kabelskim snopom na zunanji kabelski snop [349B].

### Kanala 3 in 4 (Tour-Pak)

1. Glede napeljave in priključkov, povezanih s kompletom, glejte ustrezen komplet za namestitev zvočnikov.
2. **Kanal 3:** levi zvočnik.
3. **Kanal 4:** desni zvočnik.
4. Priklopite kabelski snop Tour-Pak na zunanji kabelski snop [351A].

Preglednica 3. Dodelitve kanalov ojačevalnika

Dodelitve	Kanali	Zvočniki v maski	Zvočniki torba	Zvočniki Tour-Pak	Zvočniki v spodnji maski
Primarni ojačevalnik Tri-Glide	1 in 2	X			
	3 in 4		Ni relevantno	X	Ni relevantno

## NASTAVITEV APLIKACIJE

### OPOMBA

Komponento vozila Bluetooth lahko združite samo enkrat, razen če je dodana nova naprava Bluetooth ali zaradi okvare sistemske komponente.

Vmesnik Bluetooth je mogoče seznaniti samo z eno mobilno napravo naenkrat. Seznanitev vmesnika lahko prekinete bodisi prek mobilne aplikacije ali s pritiskom na stikalo za seznanjanje na kablenskem snopu.

1. **Unresolved graphic link (id=40116-100120)** Dostop do zvočnega sistema.
  - a. Seznanite napravo (1) s sistemom.
  - b. Dostop do menijev aplikacij (2), da nastavite zvočni sistem vozila.
2. **Unresolved graphic link (id=40116-100121)** Zaslon glavnega menija.
  - a. Ikona glavnega menija (1).
  - b. Ponastavitev ali sprememba varnostne osebne identifikacijske številke (PIN) (2).
  - c. Urejanje in preimenovanje sistema (3).
  - d. Osebna prilagoditev glavnega menija s sliko vašega motocikla (4).
  - e. Indikator povezave Bluetooth. Prečrtan simbol pomeni: Ni povezano (5).
3. **Unresolved graphic link (id=40116-100122)** Zaslon menija za nastavitve.
  - a. Ikona menija za nastavitve (1).
  - b. Uporabite za optično branje kode QR (2) na iSheet.
  - c. Ročna nastavitve za zvočnike stopnje 1 ali 2, mesto zvočnika in šum za dodelitev mest zvočnikov.
4. **Unresolved graphic link (id=40116-100123)** Zaslon za nastavitve izenačevalnika.
  - a. Ikona za nastavitve izenačevalnika (1)
  - b. Uglasitev frekvenc 7-pasovnega izenačevalnika (2).
  - c. Izbire izenačevalnika po meri ali prednastavljene izbire (3).
5. **Unresolved graphic link (id=40116-100124)** Zaslon diagnostičnega menija.
  - a. Ikona diagnostičnega menija (1) prikaže stanje zvočnega sistema.
  - b. Odpiranje zaslona za preskušanje zvočnikov (2).
  - c. Osvežitev stanja zvočnika in ojačevalnika (3) po popravilu sestavnega dela.

- d. Izbira zvočnika za preskušanje s šumom (4) in preskušanje delovanja.
- e. Vrnitev na zaslon diagnostičnega menija (5).

## DOPOLNITE

1. Namestite ročaj za potnika. Glejte servisni priročnik.
2. Namestite glavno varovalko. Glejte servisni priročnik.
3. Namestite stranske pokrove. Glejte servisni priročnik.
4. Montirajte sedež. Glejte servisni priročnik.