



투어팩 스피커 하네스 설치 키트(PN 76000977)

일반

주의사항

Harley-Davidson 오디오 앰프나 Harley-Davidson 공식 딜러가 새로 설치된 오디오 시스템과 스피커를 구성해야만 오디오가 작동됩니다.

표 1.

Rockford Fosgate® 기반 Harley-Davidson 오디오	
키트	QR 코드
76000977	N/A

주의사항

다양한 세대의 Harley-Davidson 모터사이클용 스피커, 앰프, 와이어는 연동용으로 설계되거나 테스트되지 않았습니니다. 딜러에게 문의하여 성능과 호환성을 최적화하십시오.

모델

적합성 정보는 모델 적합성 정보는 P&A 소매 카탈로그 또는 <http://www.harley-davidson.com> (영어 전용)의 부품 및 액세서리 섹션을 참조하십시오.

다음 주소에서 최신 버전의 매뉴얼을 사용하십시오. h-d.com/isheets

Harley-Davidson 고객 지원 센터(1-800-258-2464 (미국 전용) 또는 1-414-343-4056로 문의하십시오.

설치 요구 사항

Harley-Davidson 오디오 앱을 다운로드하십시오.

이 키트는 **Rockford Fosgate®** 키트로 구동되는 **Harley-Davidson** 오디오와 함께 설치하십시오.

이 하네스는 **2014년 이후** Harley-Davidson 오디오 시스템 전용입니다.

이 품목들은 Harley-Davidson 공식 딜러에서 구할 수 있습니다.

- 열 수축 튜브의 별도 구매(부품 번호 72411-97).
- 2014년 이후 Touring:** Harley-Davidson 기본 앰프 및 동글 키트(품번 76000997)를 별도 구매해야 합니다.
- 2014년 이후 FLHTKSE, FLTRUSE 및 Touring:** Harley-Davidson 기본 앰프 설치 키트(품번 76000974 또는 76001045)를 별도 구매해야 합니다.
- 2014년 이후 FLHTKSE, FLTRUSE 및 Touring:** Harley-Davidson Secondary 보조 앰프 설치 키트(품번 76000975)를 별도 구매해야 하는 경우도 있습니다. 스피커가 6개 이상 있고 앰프 채널의 할당 방식에 따릅니다.
- 2014년 이후 Tri Glide:** Harley-Davidson 기본 앰프 설치 키트(품번 76000976 또는 76001046)를 별도 구매해야 합니다.

- 2014년 이후 FLHTKSE, FLTRUSE, Touring:** Harley-Davidson 스테이지 1 또는 2 스피커 키트 - 공랭식 페어링 로워 또는 투어팩(품번 76000984 또는 76000985)를 별도 구매해야 하는 경우도 있습니다.

▲ 주의사항

운전자와 동승자의 안전은 본 키트의 올바른 장착에 달려 있습니다. 적절한 정비 절차를 준수하십시오. 정비 절차가 본인의 능력 밖이거나 필요한 공구가 없을 때는 **Harley-Davidson** 공식 딜러에 장착 수행을 맡기십시오. 본 키트를 잘못 장착하면 사망이나 심각한 부상으로 이어질 수 있습니다. (00333b)

Harley-Davidson 딜러에서 정비사가 설치할 것을 권장합니다.

키트 내용물

그림 3 및 표 2를 참조하십시오.

준비

▲ 주의사항

사망이나 심각한 부상으로 이어질 수 있는 돌발적인 모터사이클의 시동을 방지하려면 작업을 계속 진행하기 전 메인 퓨즈를 분리하십시오. (00251b)

주의사항

이 설명서는 정비 매뉴얼 정보를 언급하고 있습니다. 설치를 위해 모터사이클의 연식과 모델에 맞는 서비스 매뉴얼이 필요합니다. 매뉴얼은 Harley-Davidson 딜러로부터 구할 수 있습니다.

1. 왼쪽 및 오른쪽의 새들백을 제거합니다(Tri-Glide는 예외).
2. 왼쪽 및 오른쪽 덮개를 분리합니다.
3. 메인 퓨즈를 제거합니다.

주의사항

보안 장치 포함 모델: 보안 시스템을 해제합니다.

4. 시트를 제거합니다.

제거

1. OEM 스피커를 제거합니다.
 - a. 나사를 제거하여 폐기합니다.
 - b. 스피커 그릴을 제거하고 폐기합니다.
 - c. 스피커를 제거하고 단자를 분리합니다.
2. 스피커 포트에서 OEM 그로밋을 제거합니다.
3. 스피커 포트에서 OEM 스피커 와이어 하네스를 제거합니다.

4. OEM 스피커 커넥터를 차단하고 노출된 단자를 감싸고 하네스를 보호합니다.
 - a. 열 수축 튜브의 섹션을 설치하고 단자가 격리되어 있는지 확인합니다.
5. 스피커 포트에서 OEM 조임 너트를 제거하고 폐기합니다.
 - a. 포트 안 바닥에서 너트를 제거합니다.
6. 반대쪽에도 동일한 절차를 반복하십시오.

설치

1. 그림 1 참조. 조임 너트(2)를 설치합니다.
 - a. 포트 안 바닥에 너트를 설치합니다.
2. OEM 스피커 포트 와이어 하네스가 있는 키트의 하네스 스피커 단자(3)를 가져옵니다.
 - a. 케이블 스트랩으로 하네스 둘을 함께 고정합니다.
3. 그로밋(1)을 통과하여 스피커 포트에 스피커 단자(3)를 가져옵니다.

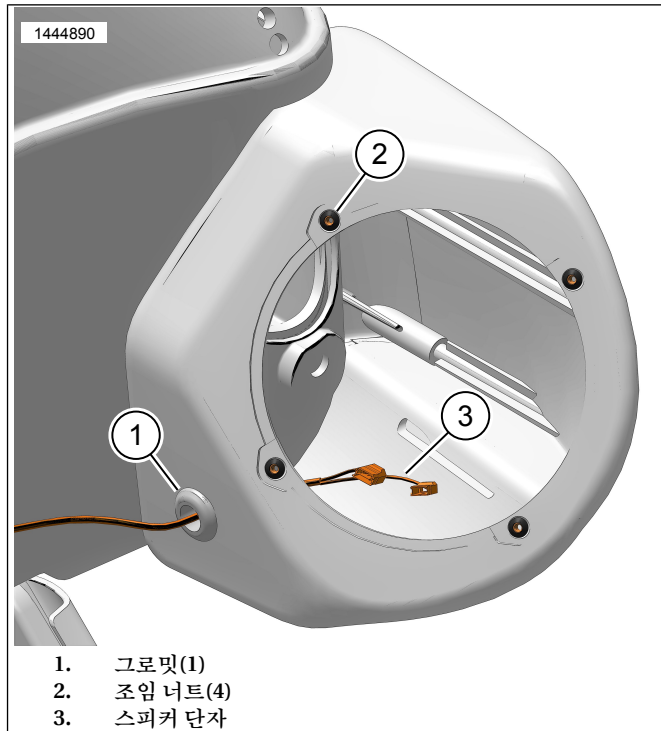


그림 1. 스피커 포트 와이어 하네스(왼쪽 표시)

- a. 그로밋을 자르고 하네스 주위에 감쌉니다.
- b. 하네스와 그로밋(1)을 스피커 포트에 설치합니다.
- c. 스피커 단자를 연결하기에 충분한 하네스를 공급합니다.
4. 반대쪽에도 동일한 절차를 반복하십시오.
5. 모터사이클의 오른쪽 프레임에 따라 남은 하네스를 가져옵니다.
6. 오른쪽 커버 및 기본 앰프 외부 하네스 방향으로 [351B]를 가져옵니다.
7. [351B]를 기본 앰프 외부 하네스의 [351A]에 연결합니다.
 - a. 기본 앰프 앰프가 1개만 있는 경우, 기본 앰프의 앰프 [351A].
 - b. B. 앰프가 2개 있는 경우, 보조 앰프의 [352A_1] 또는 [352A_2]에.
8. 케이블 스트랩으로 와이어링 하네스를 고정하십시오.
9. 그림 2 참조. 나사(1)를 설치하고 조입니다.
 - a. 스피커와 그릴은 관련 키트에서 설치해야 합니다.
10. 반대쪽에도 동일한 절차를 반복하십시오.

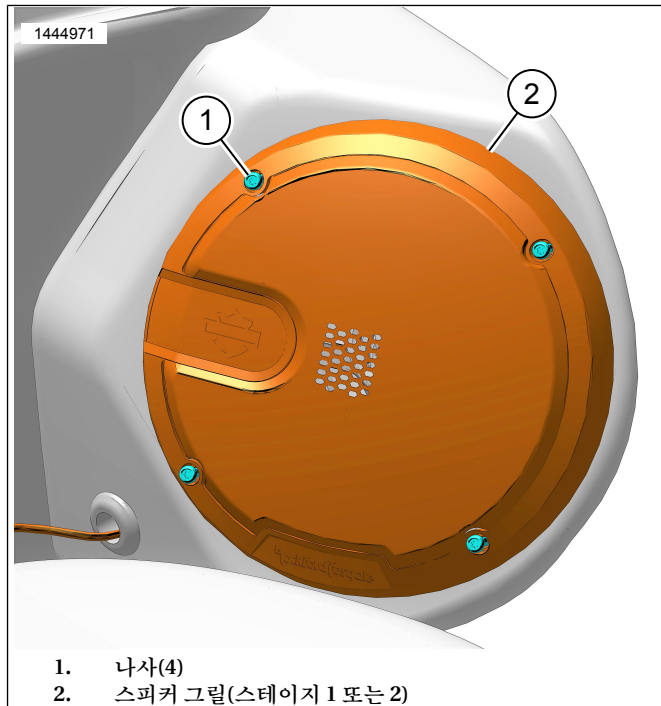


그림 2. 스피커 포트 그릴(왼쪽 표시)

완료

주의사항

오디오 시스템에 대한 손상을 방지하기 위해 시동이 꺼졌는지 확인한 후 메인 퓨즈를 설치하십시오.

1. 메인 퓨즈를 설치합니다.
2. 점화 스위치를 ON으로 돌리는데, 모터사이클 시동을 걸지는 마십시오.

3. 모든 스피커가 작동하고 전방/후방 페이더 기능이 올바르게 작동하는지 확인하십시오. 그렇지 않으면 스피커 배선을 점검하십시오.
4. 시트를 설치하십시오.
5. 왼쪽 및 오른쪽 커버를 설치합니다.
6. 왼쪽 및 오른쪽의 새들백을 설치합니다(Tri-Glide는 예외).

앱 설정

1. [Unresolved graphic link \(id=40117-100120\)](#) 오디오 시스템 액세스.
 - a. 장치(1)를 시스템에 연동합니다.
 - b. 메뉴(2)에 접속하여 모터사이클 사운드 시스템을 설정하십시오.
2. [Unresolved graphic link \(id=40117-100121\)](#) 메인 메뉴 화면.
 - a. 메인 메뉴 아이콘(1).
 - b. 보안 개인 식별 번호(PIN)(2)를 재설정하거나 변경합니다.
 - c. 시스템(3)을 편집하거나 이름을 변경합니다.
 - d. 모터사이클 사진(4)으로 메인 메뉴를 사용자 정의할 수 있습니다.
 - e. 블루투스 연결 표시등. 기호의 사진은 다음을 나타냅니다. 연결되지 않음(5).
3. [Unresolved graphic link \(id=40117-100122\)](#) 설정 메뉴 화면.
 - a. 설정 메뉴 아이콘(1).
 - b. iSheet에서 QR 코드(2)를 스캔하는 데 사용합니다.
 - c. 1단계 또는 2단계 스피커, 스피커 위치, 스피커 위치 배정을 위한 화이트 노이즈의 수동 설정.
4. [Unresolved graphic link \(id=40117-100123\)](#) 이퀄라이저 설정 화면.
 - a. 이퀄라이저 설정 아이콘(1)
 - b. 7밴드 이퀄라이저(2) 주파수를 조정합니다.
 - c. 사용자 지정 또는 사전 설정 이퀄라이저 선택(3).
5. [Unresolved graphic link \(id=40117-100124\)](#) 진단 메뉴 화면.
 - a. 진단 메뉴 아이콘(1)은 사운드 시스템 상태를 표시합니다.
 - b. 스피커 테스트 화면(2)을 엽니다.
 - c. 구성 요소 수리 후 스피커 및 앰프 상태(3)가 새로 표시됩니다.
 - d. 화이트 노이즈(4) 테스트 및 기능을 위한 스피커를 선택합니다.
 - e. 진단 메뉴 화면(5)으로 돌아갑니다.

정비 부품

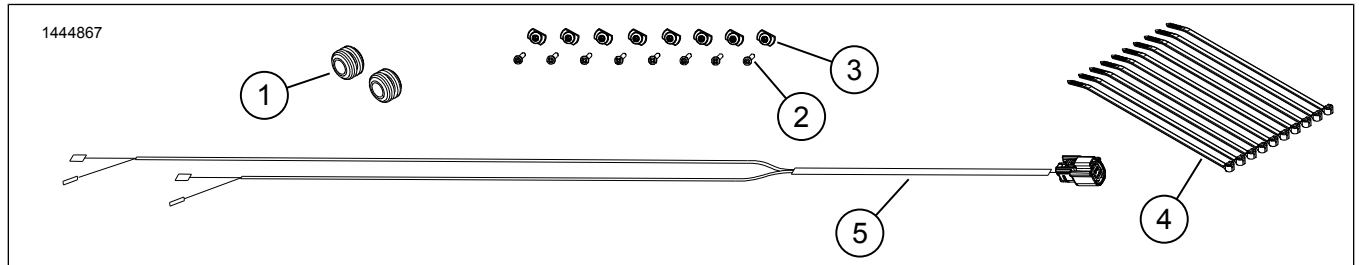


그림 3. 정비 부품, 페어링 로워 스피커

표 2. 정비 부품

항목	설명(수량)	부품 번호	키트 번호
1	그로밋	12100118	76000977
2	나사(8)	10200294	76000977
3	조임 너트(8)	10100064	76000977
4	케이블 스트랩(10)	10006	76000977
5	스피커 와이어 하네스	별도 판매하지 않음	76000977