



INSTRUCTIES

94100150

2021-10-01

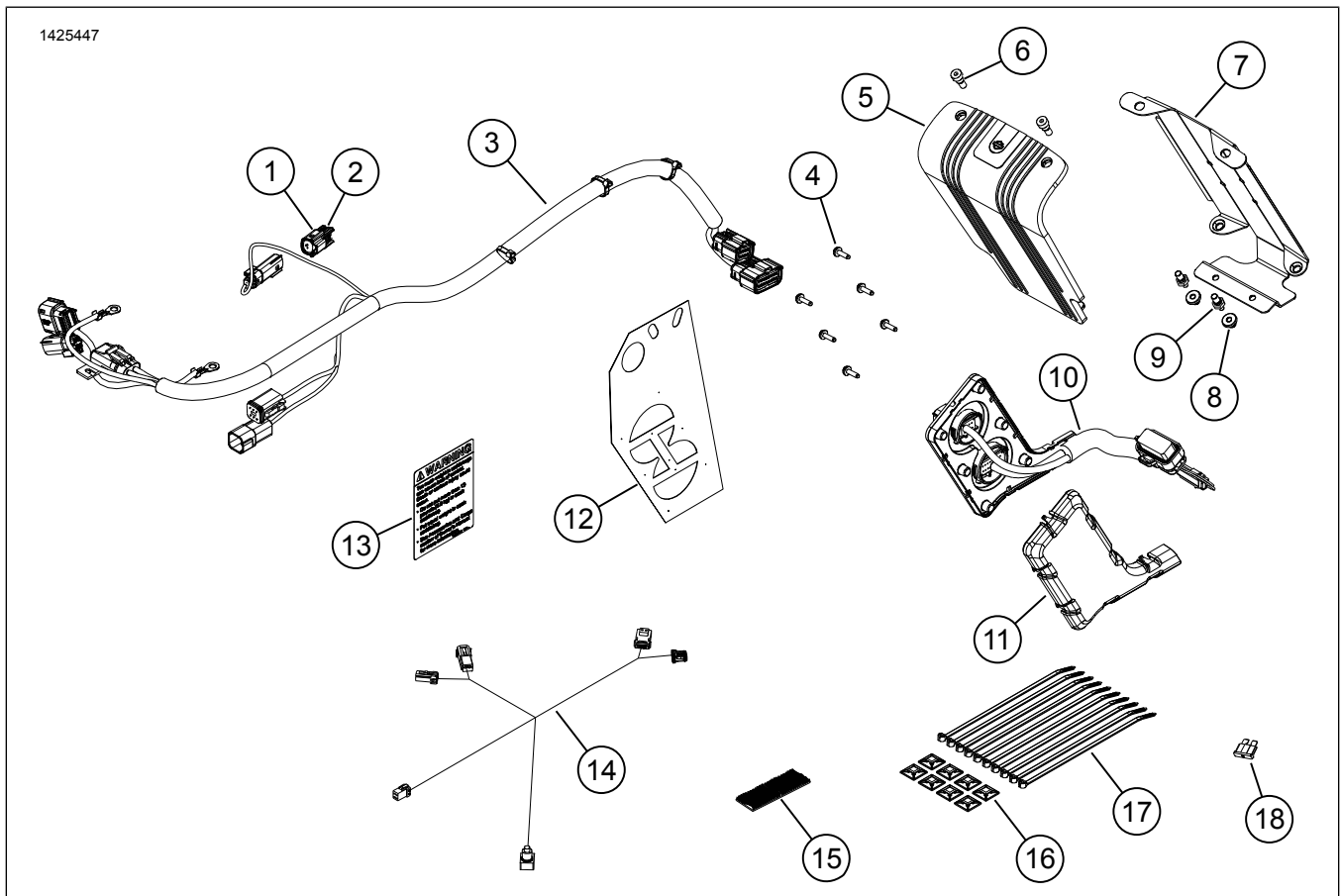


PRIMAIRE VERSTERKER INSTALLATIE SET (ONDERDEELNUMMER 76000974 EN 76001045)

Tabel 1.

Harley-Davidson Audio Powered by Rockford Fosgate®		
Sets	Voorgestelde Tools	Vaardigheidsniveau
76000974, 76001045	Veiligheidsbril, moersleutel, boormachine, boorbit set (met name 13/64 of 0.203 inch), plakband, ontbraamgereedschap, isopropyl alcohol, schone poetslappen, 2 1/2 inch. Gatenzaag	

SETINHOUD



Afbeelding 1. Serviceonderdelen: Primaire versterkerkit

Tabel 2. Serviceonderdelenlijst: Primaire versterker

<input checked="" type="checkbox"/>	Onder-deel	Aan-tal	Beschrijving	Onderdeelnr.	Opmerkingen
<input type="checkbox"/>	1	1	Een 2-weg connector	69200271	
<input type="checkbox"/>	2	2	Afdichtingspen	72473-07	
<input type="checkbox"/>	3	1	Zadeltas kabelboom, extern	Niet afzonderlijk verkrijgbaar	
<input type="checkbox"/>	4	6	Schroef, pankop TORX™, T15	10200065	
<input type="checkbox"/>	5	1	Versterkerafdekking	76000994	
<input type="checkbox"/>	6	2	Inbuskopschroef, 1/4-20	10201064	
<input type="checkbox"/>	7	1	Montagesteun voor de versterker, linker zadeltas	76001004	
<input type="checkbox"/>	8	2	Doorvoertule, montagesteun voor de versterker	12100052	
<input type="checkbox"/>	9	2	Tapeind, 1/4-20	12600305	
<input type="checkbox"/>	10	1	Zadeltas kabelboom, intern	Niet afzonderlijk verkrijgbaar	
<input type="checkbox"/>	11	1	Kabelboom afdekking	76000995	
<input type="checkbox"/>	12	1	Boormal	76001009	
<input type="checkbox"/>	13	1	Label, zadeltasinhoud	14002201	
<input type="checkbox"/>	14	1	Kabelboom, Bluetooth® Dongel	69202641 69202657	Touring modellen van 2017 en later Touring modellen van 2014-2016
<input type="checkbox"/>	15	1	Dubbele vergrendeling	76434-06	
<input type="checkbox"/>	16	8	Borgklem, kabel	69200342	
<input type="checkbox"/>	17	10	Kabelbinder	10006	
<input type="checkbox"/>	18	1	Zekering, 40 amp	72371-95	

OPMERKING

Controleer of alle inhoud aanwezig is in de set voordat u onderdelen monteert of verwijdt van het voertuig.

ALGEMEEN

OPMERKING

Het nieuw geïnstalleerde geluidssysteem en luidsprekers spelen geen geluid ad tenzij ze met de Harley-Davidson mobiel app of door een erkende Harley-Davidson-dealer geconfigureerd zijn.

OPMERKING

De verschillende generaties luidsprekers, versterkers en bedrading van Harley-Davidson motorvoertuigen zijn niet ontworpen of getest om samen te werken. Raadpleeg de P&A-catalogus voor aanbevelingen over passendheid en raadpleeg uw dealer om optimale prestaties en compatibiliteit te garanderen.

De Bluetooth Dongle is een audiocommunicatie-onderdeel. In combinatie met de H-D geluids-app kan het versterkers en

luidsprekerkanalen aanstellen of het geluid verbeteren door het frequentiebereik te vergroten met een extra equalizer. De dongle **kan niet** worden gebruikt als communicatieapparaat tussen uw telefoon en de radio van het voertuig.

Modellen

*Voor modelgerelateerde informatie raadpleegt u de P&A-detailhandel catalogus of het gedeelte 'Parts and Accessories' (Onderdelen en accessoires) op www.harley-davidson.com (alleen Engelstalig).

Controleer of u de meest recente versie gebruikt van de gebruiksaanwijzing die beschikbaar is op: h-d.com/isheets

Neem contact op met Harley-Davidson Customer Support Center op 1-800-258-2464 (alleen in de VS) of 1-414-343-4056.

Elektrische overbelasting

⚠ WAARSCHUWING

Bij het installeren van een elektrische accessoire moet u controleren of het maximale amperage van de zekering of stroomonderbreker die het circuit beschermt dat u wijzigt, niet wordt overschreden. Het overschrijden van het maximale amperage kan leiden tot defecten in het elektrische systeem, hetgeen ernstig of dodelijk letsel tot gevolg kan hebben. (00310a)

MEDEDELING

U kunt u het oplaadsysteem van het motorvoertuig overbelasten indien u te veel elektrische accessoires aanbrengt. Als de op een bepaald moment gebruikte accessoires samen meer stroom verbruiken dan het laadsysteem kan opwekken, kan de accu als gevolg van het stroomverbruik leegraken waardoor er schade aan het elektrische systeem van de motorfiets kan ontstaan. (00211d)

Deze versterker vereist tot **8 ampère** meer stroom van het elektrisch systeem.

Montagevereisten

Download de geluids-app van Harley-Davidson.

Gebruik deze set in combinatie met andere **Harley-Davidson Audio powered by Rockford Fosgate®** sets.

Voor een juiste installatie van de montagesteun van de versterker aan het oppervlak van de zadeltas moet het hechtingsproces minstens 24 uur met rust worden gelaten.

Als u een secundaire versterker met een 6 of 8 luidsprekerbediening monteert, wacht u tot alle luidsprekercomponenten gemonteerd zijn voordat u aansluitingen maakt. Raadpleeg de juiste luidspreker of kabelboomset installatie iFormulier.

Deze kabelboom is ALLEEN geschikt voor gebruik met Harley-Davidson audiosystemen van **2014 en later**.

Deze artikelen zijn bij uw Harley-Davidson dealer verkrijgbaar:

- **2014 en later FLHTKSE, FLTRUSE en Touring modellen:** Aparte aanschaf van de Harley-Davidson secundaire versterker set (Onderdeelnr. 76000975) kan vereist zijn voor deze installatie. Dit is afhankelijk van of er zes of meer luidsprekers zijn en hoe de versterkerkanalen zijn toegewezen.
- **2014 en 2016 FLHTKSE, FLTRUSE en Touring modellen:** Aparte aankoop van Harley-Davidson Kabelboom verlengsnoer (Onderdeelnr. 69200921) kan noodzakelijk zijn. Gebruik dit wanneer er meerdere elektrische accessoires op het motorvoertuig zijn geïnstalleerd.
- **2017 en latere FLHTKSE, FLTRUSE en Touring modellen:** Afzonderlijke aankoop van een Harley-Davidson kabelboom verlengsnoer (Onderdeelnr. 69201706) kan nodig zijn. Gebruik dit wanneer er meerdere elektrische accessoires op het motorvoertuig zijn geïnstalleerd.
- **2014 en later FLHTKSE, FLTRUSE en Touring modellen:** Aparte aanschaf van de Harley-Davidson primaire versterker en dongelset (Onderdeelnr. 76000997) is vereist voor deze installatie.

- **2021 en latere FLHXSE en FLTRXSE modellen:** Aparte aanschaf van de Harley-Davidson Bluetooth Dongel (Part No. 41000771) is vereist voor deze installatie. Voor gebruik met geluids-app van Harley-Davidson.

- **2021 en latere FLHXSE en FLTRXSE modellen:** Aparte aanschaf van de Harley-Davidson dubbele vergrendelingstape (onderdeelnr. 76434-06) is vereist voor deze installatie.

⚠ WAARSCHUWING

De veiligheid van de berijder en de passagier is afhankelijk van de correcte montage van deze set. Volg de juiste stappen uit de servicehandleiding. Als u niet zeker weet of u de procedure correct kunt uitvoeren of als u niet beschikt over het juiste gereedschap, laat de installatie dan over aan een Harley-Davidson-dealer. Incorrecte montage van deze set kan ernstig of dodelijk letsel tot gevolg hebben. (00333b)

Installatie door een monteur van een Harley-Davidson-dealer wordt aanbevolen.

VOORBEREIDEN

OPMERKING

In dit instructieblad wordt verwezen naar informatie in de servicehandleiding. Voor installatie is een servicehandleiding voor dit modeljaar/model motorfiets vereist. Deze is verkrijgbaar bij een Harley-Davidson-dealer.

1. Verwijder de zadeltassen.
2. Verwijder zijafdekkingen.
3. Verwijder de hoofdzekering.
4. Verwijder het zadel.
5. Verwijder de brandstoftank.
6. Verwijder de draagbak aan de linkerkant.
7. Verwijder de bovenste caddy.
8. Verwijder de onderste basis draagbak.
9. **Op de voorvork gemonteerde kuip:**
 - a. Verwijder het windscherm.
 - b. Verwijder de buitenkuip.
 - c. Het dashboard verwijderen.
10. **Op het frame gemonteerde kuip:**
 - a. Verwijder de speakergrille.
 - b. Verwijder de buitenkuip.

ZADELTAS

OPMERKING

Wees uiterst voorzichtig om het gespoten oppervlak niet te beschadigen.

1. Zie Afbeelding 2. Plaats de boorsjabloon (1) op de linker zadeltas (2).

- a. Gebruik tape om de sjabloon te bevestigen.

2. OPMERKING

Pas de rechter zadeltas niet aan.

Zie Afbeelding 2. Pas de linker zadeltas aan (2).

- a. Markeer de boorgaten met een priem in het midden.
 - b. **Interne kabelboomgaten:** Gebruik een 2 1/2 inch gatenzaag.
 - c. **Schroefgaten:** Gebruik een 5,15 mm (13/64 inch) boorbit.
 - d. Zie Afbeelding 3. Sierstuk materiaal tot aan de ronde rand (3).
 - e. Ontbraam de gaten door het oppervlak licht op te schuren.
 - f. Reinig alle oppervlakken van de binnenkuip met 50-70% isopropylalcohol en 30-50% gedestilleerd water. Laat volledig drogen.
3. Zie Afbeelding 1. Installeer het label van de zadeltasinhoud (13).
 - a. Breng het aan over het huidige label.
 4. Zie Afbeelding 5. Installeer de doorvoertule (3) in de montagesteun van de versterker (4).
 5. Installeer het tapeind (2) in de versterker (1). Haal de bouten aan.
Koppel: 9–12 N·m (80–106 **in-lbs**) *Versterkertapeind*
 6. Zie Afbeelding 7. Sluit de interne kabelboomconnector (4) aan op versterker (2).
 7. Monteer de doorvoertule (2) in de montagesteun van de versterker (3).
 8. Zie Afbeelding 9. Installeer de deksel van de versterker (2).
 9. Breng de bouten (1) aan. Haal de bouten aan.
Koppel: 9–12 N·m (80–106 **in-lbs**) *Bout van afdekking van versterker*
 10. Zie Afbeelding 7. Installeer de kabelboom afdekking (6).
 11. Zie Afbeelding 3. Installeer de interne kabelboom (2).

12. OPMERKING

Als de interne kabelboom niet uitlijnt met de gaten in de zadeltas, vergroot u de grootte van het gat door tot maximaal een 6,35 mm (1/4 inch) boorbit te gebruiken. De zadeltas ontbramen en reinigen.

Breng de bouten (1) aan. Haal de bouten aan.

Koppel: 1,1–1,5 N·m (10–13 **in-lbs**) *Interne kabelboom bouten*

13. Zie Afbeelding 8. Installeer de montagesteun van de versterker.
 - a. Zie Afbeelding 4. Test of the montagesteun past. De steun moet recht, in het midden en zo dicht mogelijk bij de onderkant van de zadeltas zijn.
 - b. Zie Afbeelding 6. Gebruik snedes in de montagesteun (1) om te buigen en te voldoen aan de zadeltas contour (2) zonder te schommelen. Dit verzekert een beter contact en hechting met de tape. Verwijder de tape niet op dit moment.
 - c. Zie Afbeelding 4. Test of the uiteindelijke locatie past om ervoor te zorgen, dat de steun recht, in het midden en zo dicht mogelijk bij de onderkant van de zadeltas is.
 - d. Gebruik een markeerstift, plakband of een potlood om de montage locatie te markeren.

OPMERKING

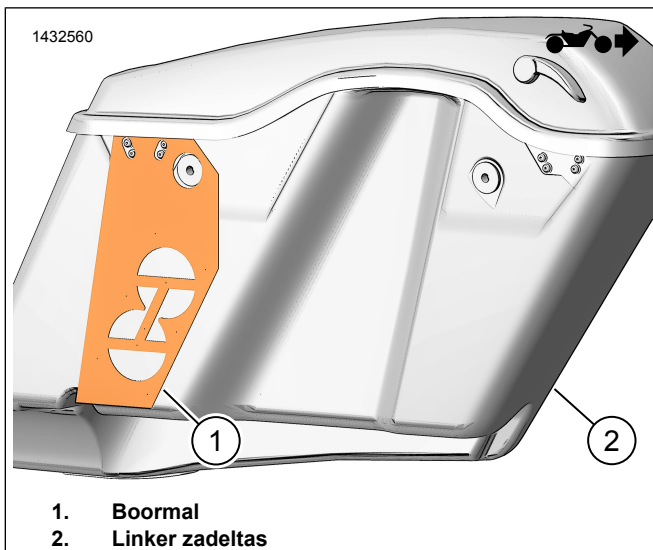
Zie Afbeelding 7. Zorg ervoor dat de kabelboombundel leid naar het gebied van de versterker aan de onderkant zonder binding of knikken. De bundel mag de afdekking van de kabelboom (6) niet wegtrekken van de interne kabelboom(5).

- e. Verwijder de tape van de montagesteun.

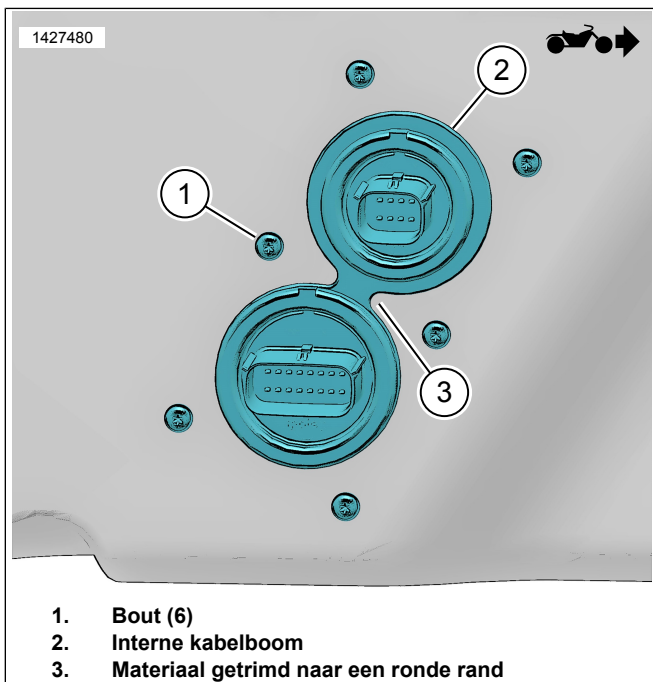
OPMERKING

Zodra de steun op zijn plaats is geplakt, zal het zeer moeilijk te verwijderen zijn zonder de steun te beschadigen.

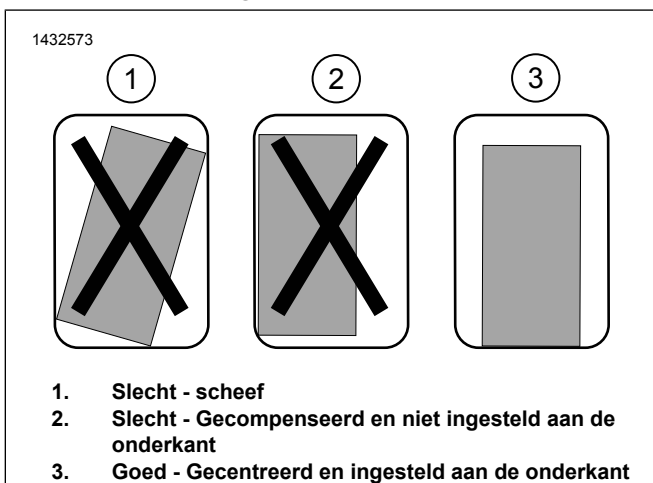
- f. Installeer de montage van de steun op de gemarkeerde locatie.
- g. Zet de zadeltas recht overeind en laat de tape voor ten minste 24 uur met rust.



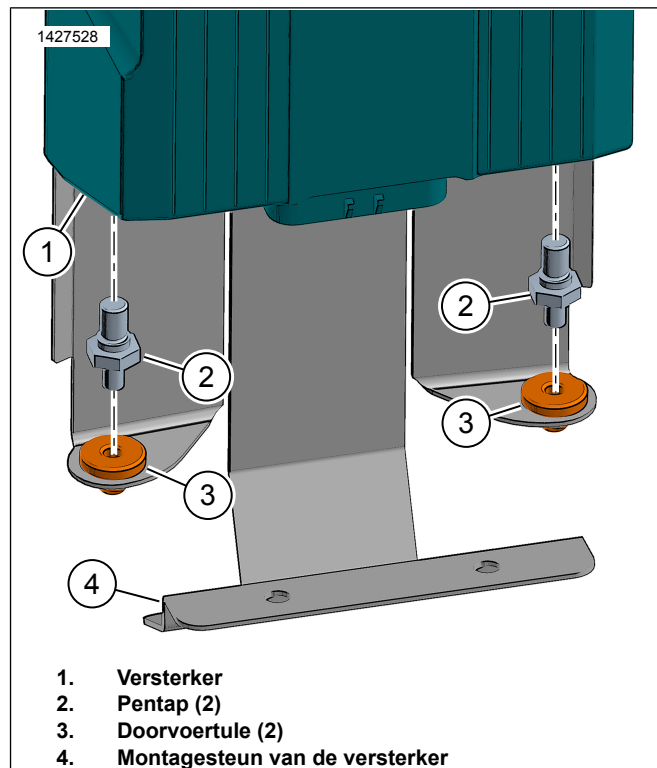
Afbeelding 2. Sjabloon van de linker zadeltas



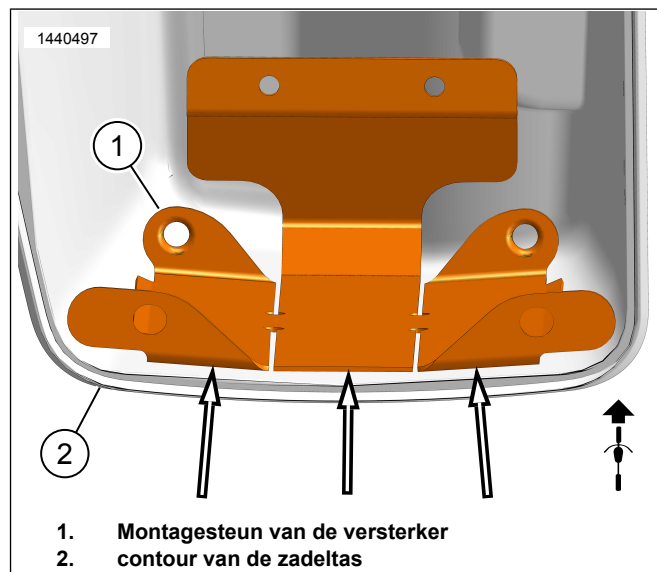
Afbeelding 3. Binnenste kabelboom



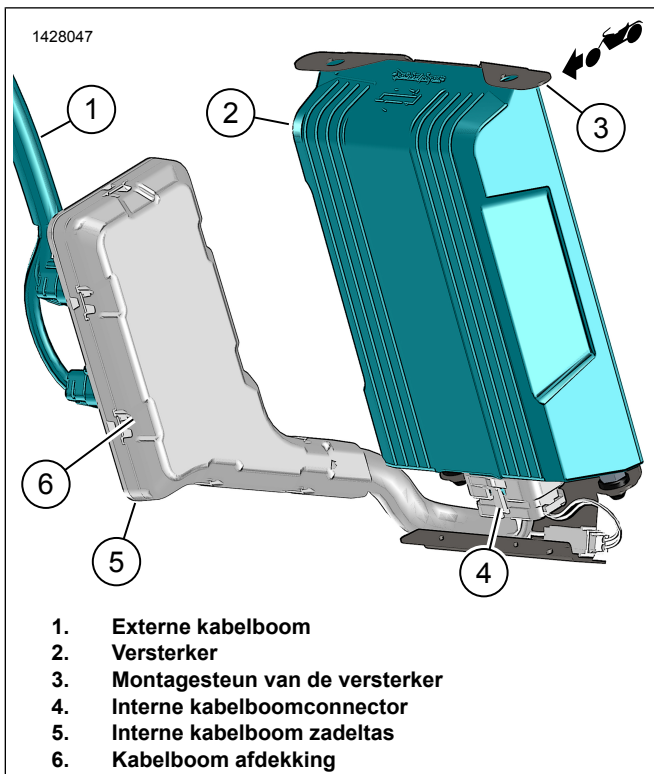
Afbeelding 4. Het installeren van de montagesteun



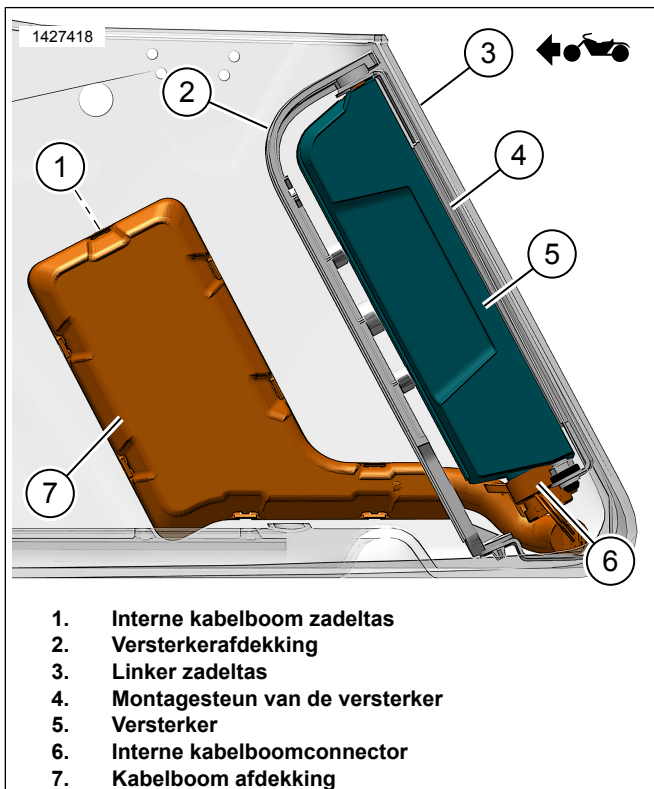
Afbeelding 5. Tapeind van de versterker



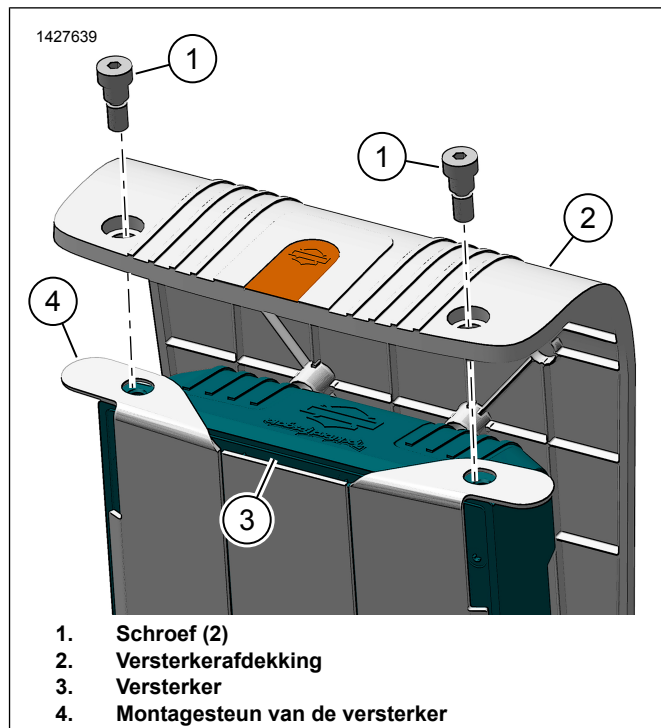
Afbeelding 6. Contour van de zadeltas



Afbeelding 7. Versterker montage van de linker zadeltas



Afbeelding 8. Zadeltas kabelboom met versterker



Afbeelding 9. Versterkerafdekking

EXTERNE KABELBOOM

2014-2016 Touring modellen

OPMERKING

Als u een secundaire versterker met een 6 of 8 luidsprekerbediening monteert, wacht u tot alle luidsprekercomponenten gemonteerd zijn voordat u aansluitingen maakt. Raadpleeg de juiste luidspreker of kabelboomset installatie iFormulier.

1. Zie Afbeelding 10. Leid de externe kabelboom van de zadeltas langs het frame. Gebruik de kabelbinders losjes om de kabelboom te verankeren (1). Draai de kabelbandjes niet vast aan.
2. Plaats de zadeltas om de lengte van de kabelboom te controleren. Laat voldoende lengte over naar de zadeltas om zo een gemakkelijke verbinding te maken.
3. Zie Afbeelding 11. Leid de kabelboom [350A] (6) naar het gebied van de accuhouder.

4. **OPMERKING**

Zie Afbeelding 12. Als een secundaire versterker **NIET** is geïnstalleerd, moeten afdichtingspennen (9) in de dop gedaan worden (8) en sluit op de connector [350A] (7) aan.

Als er een secundaire versterker geïnstalleerd wordt, verbind dan [350A] (7) naar de secundaire connector van de versterker aan.

Zie Afbeelding 12. Leid data link connectoren (12, 13) naar de linkerzijde van het gebied rondom de draagbak.

5. Zie Afbeelding 11. Leid artikelen 1-5 voor de accu langs en naar het rechter zijpaneel.

6. Sluit de negatieve accukabel (2) aan.
7. Sluit de positieve accukabel aan (1).
8. Waarborg de zekeringhouder van de versterker (3) met kabelbinders.
9. Traceer de data link connector [91A] in de linker draagbak. Zie de servicehandleiding.

10. **OPMERKING**

Verwijder de connector van de Body Besturingsmodule (BCM). Zorg ervoor dat de hoofdzekering verwijderd is als de BCM connector losgemaakt moet worden.

Til de vergrendeling van het tabblad op. Schuif de BCM met aangesloten connector uit de linker draagbak.

11. Verwijder de connector [91A] uit de draagbak.
12. Verwijder de weerkap van de connector [91A].
13. Zie Afbeelding 12. Sluit de behuizing van het grijze fitting op de kabelboom van de versterker [91B] (12) aan op de connector van het motorvoertuig [91A].
14. Plaats [91A] (13) van de externe kabelboom bovenop [91B]. Vastmaken met kabelbinders.
15. Vervang de weerkap van het motorvoertuig [91A] met de externe kabelboom [91A].
16. Installeer BCM met de connector bevestigd aan de linkerkant van de draagbak.
17. Zie Afbeelding 12. Installeer de zekering (4) in de zekeringhouder (3).

18. Beveilig de kabelboom met kabelbinders indien nodig.

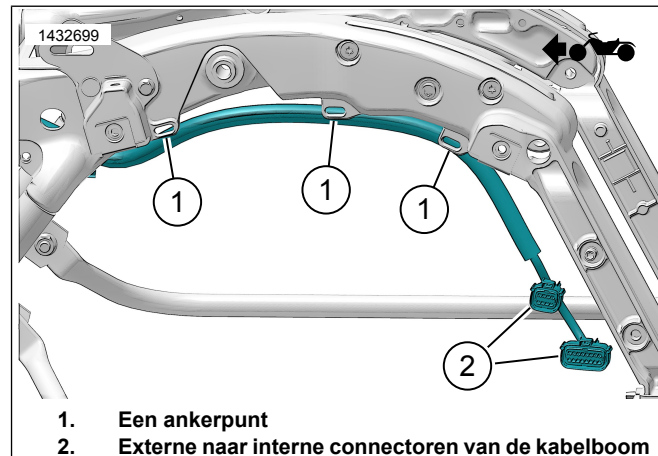
19. **OPMERKING**

Als er toegangsproblemen optreden tussen de antennehouder en de bovenste connector van de zadeltas, maak de antennehouder en de verschuifbare beugel op de steun van het spatbord los om meer ruimte te krijgen.

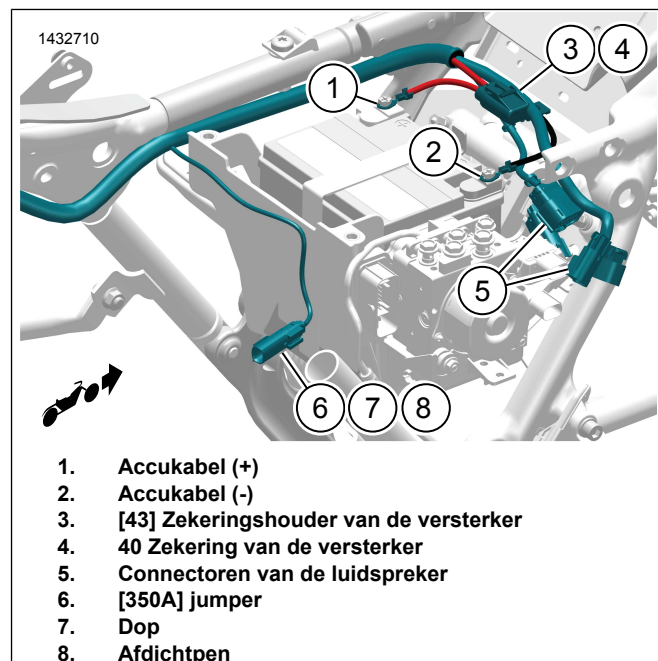
Zorg ervoor dat de kabelboom voldoende vast is gemaakt om contact met bewegende componenten te voorkomen.

Zie Afbeelding 10. Sluit de externe kabelboom van de zadeltas op de interne kabelboom (2) van de zadeltas aan.

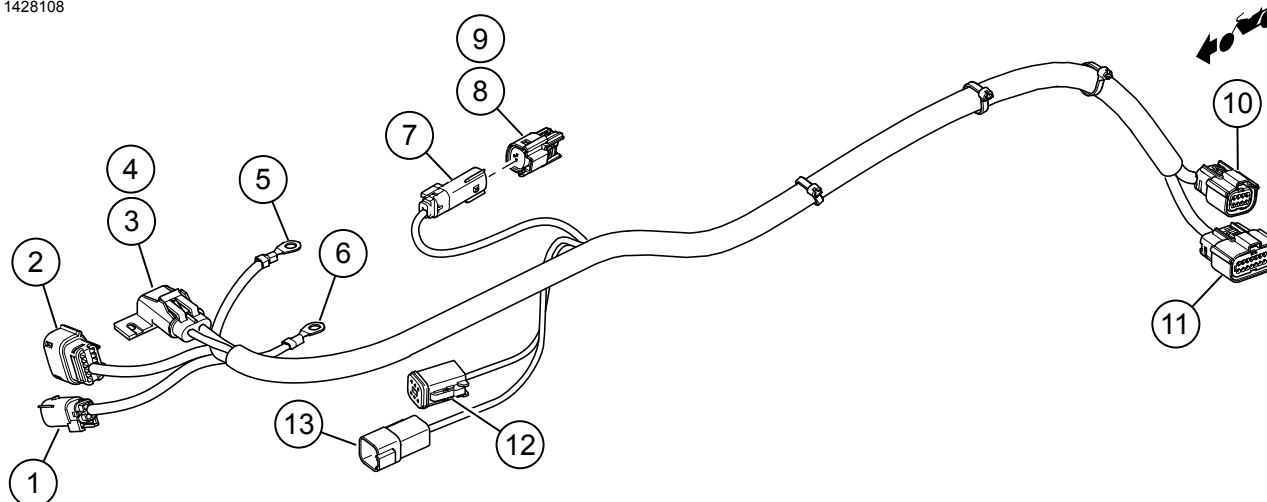
20. Monteer de zadeltas op het motorvoertuig.



Afbeelding 10. Extern verloop van de kabelboom (Typisch)



Afbeelding 11. Extern verloop van de kabelboom (Typisch)



- | | |
|---|--|
| 1. [351A] Audio uitgang (zender 3,4) | 8. Dop |
| 2. [349B] Versterker ingang/uitgang/inschakelen | 9. Afdichtpen (2) |
| 3. [43] Zekeringshouder van de versterker | 10. [288B_2] Linker zadeltas connector (8 pennen) |
| 4. 40 Zekering van de versterker | 11. [288B_1] Linker zadeltas connector (16 pennen) |
| 5. [005] De accukabel (-) | 12. [91B] De diagnosestekker |
| 6. [021] De accukabel (+) | 13. [91A] De diagnosestekker |
| 7. [350A] A2B De jumper | |

Afbeelding 12. Externe Kabelboom connectoren (2014-2016 modellen)

Touring modellen van 2017 en later

OPMERKING

Als u een secundaire versterker met een 6 of 8 luidsprekerbediening monteert, wacht u tot alle luidsprekercomponenten gemonteerd zijn voordat u aansluitingen maakt. Raadpleeg de juiste luidspreker of kabelboomset installatie iFormulier.

- Zie Afbeelding 10. Leid de externe kabelboom van de zadeltas langs het frame. Gebruik de kabelbinders losjes om de kabelboom te verankeren (1). Draai de kabelbandjes niet vast aan.
- Plaats de zadeltas om de lengte van de kabelboom te controleren. Laat voldoende lengte over naar de zadeltas om zo een gemakkelijke verbinding te maken.

3. **OPMERKING**

Zie Afbeelding 13. Als een secundaire versterker **NIET** is geïnstalleerd, moeten afdichtingspennen (10) in de kap gedaan worden (11) en sluit op de connector [350A] (9) aan.

Als er een secundaire versterker geïnstalleerd wordt, verbind dan [350A] (7) naar de secundaire connector van de versterker.

Zie Afbeelding 11. Leid de kabelboom [350A] (6) naar het gebied van de accuhouder.

4. **OPMERKING**

Raadpleeg ook Afbeelding 13 de 2017 en latere externe stekkers.

Zie Afbeelding 11. Leid de artikelen 1-5 voor de accu langs en naar het rechter zijpaneel.

- Sluit de negatieve accukabel (2) aan.
- Sluit de positieve accukabel aan (1).
- Waarborg de zekeringshouder van de versterker (3) met kabelbinders.
- Zie Afbeelding 12. Installeer de zekering (4) in de zekeringshouder (3).
- Beveilig de kabelboom met kabelbinders indien nodig.

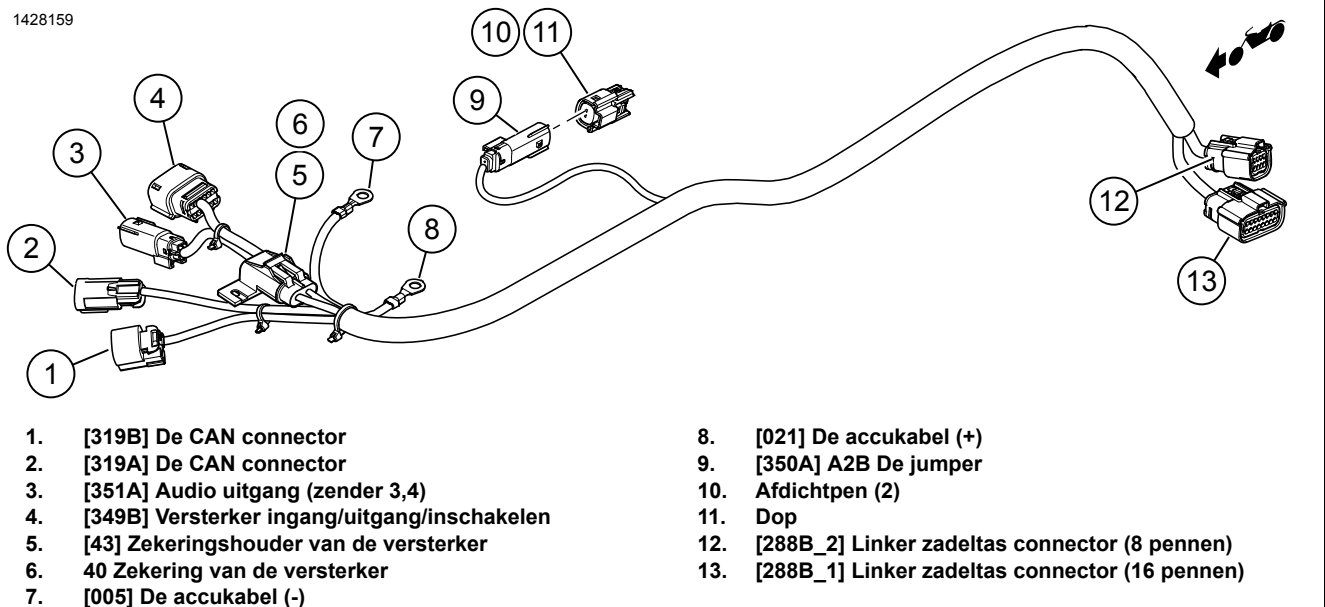
10. **OPMERKING**

Als er toegangsproblemen optreden tussen de antennehouder en de bovenste connector van de zadeltas, maak de antennehouder en de verschuifbare beugel op de steun van het spatbord los om meer ruimte te krijgen.

Zorg ervoor dat de kabelboom voldoende vast is gemaakt om contact met bewegende componenten te voorkomen.

Zie Afbeelding 10. Sluit de externe kabelboom van de zadeltas op de interne kabelboom (2) van de zadeltas aan.

- Monteer de zadeltas op het motorvoertuig.



- | | |
|---|--|
| 1. [319B] De CAN connector | 8. [021] De accukabel (+) |
| 2. [319A] De CAN connector | 9. [350A] A2B De jumper |
| 3. [351A] Audio uitgang (zender 3,4) | 10. Afdichtpen (2) |
| 4. [349B] Versterker ingang/uitgang/inschakelen | 11. Dop |
| 5. [43] Zekeringshouder van de versterker | 12. [288B_2] Linker zadeltas connector (8 pennen) |
| 6. 40 Zekering van de versterker | 13. [288B_1] Linker zadeltas connector (16 pennen) |
| 7. [005] De accukabel (-) | |

Afbeelding 13. Externe Kabelboom Connectoren (2017 en latere modellen)

BLUETOOTH usb-dongle KABELBOOM (2014 - 2016)

OPMERKING

FLHXSE-modellen worden bij deze procedure uitgesloten.

De Bluetooth Dongle is een audiocommunicatie-onderdeel. In combinatie met de H-D geluids-app kan het versterkers en luidsprekerkanalen aanstellen of het geluid verbeteren door het frequentiebereik te vergroten met een extra equalizer. De dongle **kan niet** worden gebruikt als communicatieapparaat tussen uw telefoon en de radio van het voertuig.

Op de voorvork gemonteerde kuip

1. Zie Afbeelding 14. Installeer en leid de bluetooth usb-dongle kabelboom onder de kuip door.
2. Zoek de connectoren van het motorvoertuig: [22-1] en [299].
 - a. Koppel de connectoren los.
3. Sluit de bluetooth usb-dongle kabelboom aan het voertuig op de connector van de stuurschakelaar in de draagbak onder de radio.
 - a. Dongel kabelboom [22-1A] naar de kabelboom van het voertuig [22-1B].
 - b. Dongel kabelboom [22-1B] naar de kabelboom van het motorvoertuig [22-1A].
 - c. Dongel kabelboom [299A] naar de kabelboom van het motorvoertuig [299B]

OPMERKING

Gebruik onderdeelnr. 69200921 verlengde kabelboom indien nodig.

- d. Dongel kabelboom [299B] naar de kabelboom van het motorvoertuig [299A]

4. Sluit de bluetooth usb-dongle (1) aan op de bluetooth usb-dongle kabelboom (2).
 - a. [353B] voor (2).
 - b. Beveilig de usb-dongle (1) aan de ondersteunende constructie van de kuip met dubbele vergrendelingstape (8).

5. OPMERKING

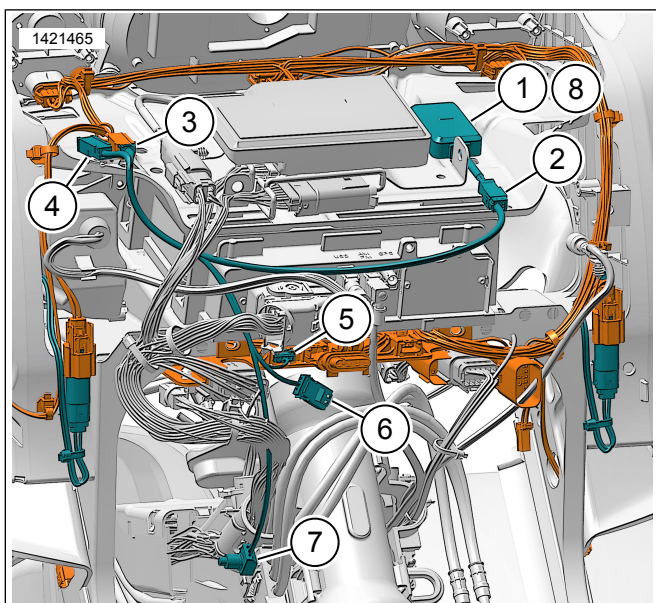
Van motorvoertuig naar het Bluetooth-onderdeel mag slechts eenmaal gekoppeld worden, tenzij een nieuw Bluetooth-apparaat wordt toegevoegd of wanneer het systeemonderdeel uitvalt.

De Bluetooth-dongle (1) kan slechts met één mobiel apparaat tegelijk worden gekoppeld. De dongel kan worden ontkoppeld via de geluids-app of door de koppelingsschakelaar (7) op de kabelboom in te drukken.

Monteer de koppelingsschakelaar (7) waar deze niet per ongeluk kan worden bediend tijdens het gebruik van het motorvoertuig.

Leid de koppelingsschakelaar en zet het vast (7).

- a. Binnenin de kuip in de buurt van het stuurhoofd.



1. Bluetooth usb-dongle
2. [353B] Bluetooth usb-dongle connector
3. [299B] accessoire connector
4. [299A] accessoire connector
5. [22-1B] Rechter stuurschakelaar connector
6. [22-1A] De rechter stuurschakelaar connector
7. [PS] Paarschakelaar
8. Dubbele vergrendelingstape

Afbeelding 14. Op de voorvork gemonteerde kuip met Bluetooth usb-dongle kabelboom (2014-2016 modellen)

Op frame gemonteerde kuip

1. Zie Afbeelding 15. Installeer en leid de bluetooth usb-dongle kabelboom onder de kuip door.
2. Zoek de connectoren van het motorvoertuig: Betreffende [243] en [299].
 - a. Koppel de connectoren los.
3. Sluit de bluetooth dongle kabelboom aan op het motorvoertuig.
 - a. Dongel kabelboom [22-1A] naar de kabelboom van het motorvoertuig [243B].
 - b. Dongel kabelboom [22-1B] om de afdekdop van de lus terug te keren [243A].
 - c. Dongel kabelboom [299B] naar de kabelboom van het motorvoertuig [299A].

OPMERKING

Gebruik onderdeelnr. 69200921 verlengde kabelboom indien nodig.

4. Sluit de bluetooth dongel(8) aan op de bluetooth usb-dongle kabelboom (2).
 - a. Betreffende [353B] (7).

- b. Beveilig de usb-dongle (8) aan de ondersteunende constructie van de kuip met dubbele vergrendelingstape (9).

5. OPMERKING

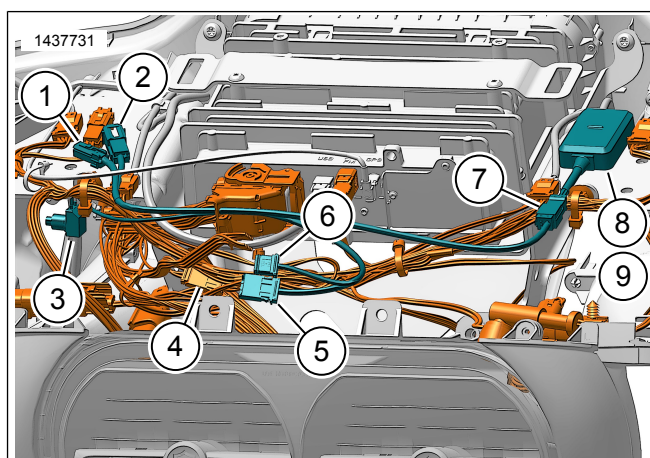
Van motorvoertuig naar het Bluetooth-onderdeel mag slechts eenmaal gekoppeld worden, tenzij een nieuw Bluetooth-apparaat wordt toegevoegd of wanneer het systeemonderdeel uitvalt.

De Bluetooth-dongle (8) kan slechts met één mobiel apparaat tegelijk worden gekoppeld. De dongle kan worden ontkoppeld via de geluids-app of door de koppelingsschakelaar (3) op de kabelboom in te drukken.

Monteer de koppelingsschakelaar (3) waar deze niet per ongeluk kan worden bediend tijdens het gebruik van het motorvoertuig.

Leid de koppelingsschakelaar en zet het vast (3).

- a. Onder het rechter luidsprekerpaneel.



1. [299B] accessoire connector
2. [299A] accessoire connector
3. [PS] Paarschakelaar
4. [243] Tegenovergestelde lus
5. [22-1B] Rechter stuurschakelaar connector
6. [22-1A] De rechter stuurschakelaar connector
7. [353B] Bluetooth usb-dongle connector
8. Bluetooth usb-dongle
9. Dubbele vergrendelingstape

Afbeelding 15. Op de vork gemonteerde kuip met Bluetooth usb-dongle kabelboom (2014-2016 modellen)

BLUETOOTH usb-dongle KABELBOOM (2017 en latere modellen)

OPMERKING

Deze procedure is gelijkwaardig voor CVO modellen.

De Bluetooth Dongle is een audiocommunicatie-onderdeel. In combinatie met de H-D geluids-app kan het versterkers en luidsprekerkanalen aanstellen of het geluid verbeteren door het frequentiebereik te vergroten met een extra equalizer. De dongle **kan niet** worden gebruikt als communicatieapparaat tussen uw telefoon en de radio van het voertuig.

1. Zie Afbeelding 16. Installeer en routeer de bluetooth usb-dongle kabelboom.

2. Zoek de connectoren van het motorvoertuig: Betreffende [319] en [325].

- a. Koppel de connectoren los van de afdekdop en beëindig zo de weerstand.

3. **Alleen 2021 en latere FLHXSE / FLTRXSE-modellen:**

- a. Verbind de dongle kabelboom [319B] naar het voertuig [319A].
- b. Verbind de dongle kabelboom [319B] naar de afdekdop van de afsluitweerstand.

4. **OPMERKING**

Gebruik de verlengde kabelboom met Onderdeelnr. 69201706 indien nodig.

Verbind de kabelboom van de versterker naar het motorvoertuig.

- a. Kabelboom van de versterker [319A] voor het motorvoertuig [319B].

5. Verbind de bluetooth dongle kabelboom naar de kabelboom van de versterker en het motorvoertuig.

- a. Dongel kabelboom [319A] naar kabelboom van de versterker [319B].
- b. Verbind de usb-dongle kabelboom [319B] naar de afdekdop van de afsluitweerstand [319A].
- c. Dongel kabelboom [325A] naar voertuig [325B].

OPMERKING

Gebruik de verlengde kabelboom met Onderdeelnr. 69201706 indien nodig.

6. Sluit de bluetooth usb-dongle (1) aan op de bluetooth usb-dongle kabelboom (2).

- a. [353B] voor (2).
- b. Bevestig de usb-dongle (1) aan de achterkant van het rechter zijpaneel met dubbele vergrendelingstape (7).

7. **OPMERKING**

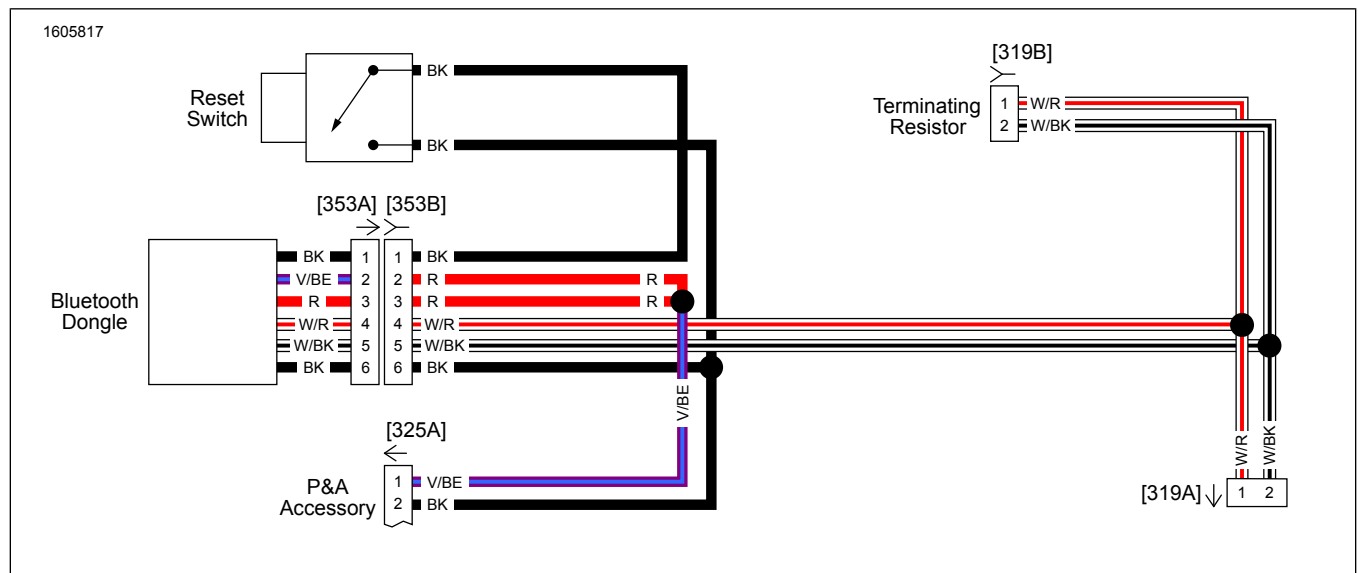
Van motorvoertuig naar het bluetooth onderdeel mag slechts eenmaal gekoppeld worden, tenzij een nieuw bluetooth apparaat wordt toegevoegd of het systeemonderdeel uitvalt.

De Bluetooth-dongle (1) kan slechts met één mobiel apparaat tegelijk worden gekoppeld. De dongle kan worden ontkoppeld via de geluids-app of door de koppelingsschakelaar (3) op de kabelboom in te drukken.

Monteer de koppelingsschakelaar (3) waar deze niet per ongeluk kan worden bediend tijdens het gebruik van het motorvoertuig.

Leid en zorg ervoor dat de koppelingsschakelaar veilig is bevestigd (3).

- a. **Op frame gemonteerd:** onder het rechter luidsprekerpaneel.
- b. **Op vork gemonteerd:** onder het rechter zijpaneel.



Afbeelding 16. Bluetooth usb-dongle kabelboom (2017 en latere modellen)(Typisch)

BLUETOOTH USB-DONGLE KABELBOOM (2021 EN LATERE FLHXSE / FLTRXSE MODELLEN)

De Bluetooth Dongle is een audiocommunicatie-onderdeel. In combinatie met de H-D geluids-app kan het versterkers en luidsprekerkanalen aanstellen of het geluid verbeteren door het frequentiebereik te vergroten met een extra equalizer. De

dongle **kan niet** worden gebruikt als communicatieapparaat tussen uw telefoon en de radio van het voertuig.

1. Aparte aankoop van Harley-Davidson Bluetooth Dongel, Bluetooth Dongel Kabelboom, en dubbele vergrendelingstape. Zie de montagevereisten in ALGEMEEN .

- Zie de BLUETOOTH usb-dongle KABELBOOM (2017 EN LATERE MODELLEN) voor de installatieprocedure.

AANSLUITINGEN VAN DE LUIDSPREKER

OPMERKING

Als de luidsprekers van de zadeltas aanwezig **ZIJN** verbind de kabelboom van de linker zadeltasluidspreker naar [351A].

Als er alleen een primaire versterker aanwezig is **ZONDER** zadeltasluidsprekers, dan kunnen Tour-Pak modellen of kuip aan de onderkant aangesloten worden naar [351A].

Als zadeltasluidsprekers **NIET** aanwezig zijn met een secundaire versterker, kunnen Tour-Pak modellen en/of onderkuipluidsprekers worden aangesloten naar [351a] of [352a_1] of [352a_2].

Radiozender 1 en 2

Kuip: Op de vork of het frame gemonteerd

- Zie de kuipluidspreker installatieset voor routing en verbindingen, die aan de set gekoppeld zijn.
- Zender 1:** Linker kuipluidspreker.

- Zender 2:** Rechter kuipluidspreker.

- Sluit de kabelboom van de kuipluidspreker aan op de externe kabelboom [349B].

Radiozender 3 en 4

Onderkuipen, zadeltaskleppen of Tour Pak modellen

- Zie de juiste kuipluidspreker installatieset voor routing en verbindingen, die aan de set gekoppeld zijn.
- Zender 3:** Linker luidspreker.
- Zender 4:** Rechter luidspreker.

- OPMERKING**

Aansluiting naar [351A] is ofwel gemaakt naar de zadeltas, tour-pak of de kuip.

Sluit de kabelboom van de desbetreffende set op de externe kabelboom [351A] aan.

Tabel 3. Taken van de zenderversterker

Taken	Kanalen	Kuipluidsprekers	Zadeltasluidsprekers	Tour-Pak-luidsprekers	Onderkuipluidsprekers
Belangrijkste versterker	Betreffende 1 en 2	X			
	Betreffende 3 en 4		X	X	X

APP SETUP

OPMERKING

Van motorvoertuig naar het Bluetooth-onderdeel mag slechts eenmaal gekoppeld worden, tenzij een nieuw Bluetooth-apparaat wordt toegevoegd of wanneer het systeemonderdeel uitvalt.

De Bluetooth-dongle kan slechts met één mobiel apparaat tegelijk worden gekoppeld. De dongle kan worden ontkoppeld via de geluids-app of door de koppel-schakelaar op de kabelboom in te drukken.

Indien Persoonlijk Identificatienummer (PIN) dit is vergeten of vergrendeld en opnieuw moet worden ingesteld, houdt u de "Pair Switch of Reset Switch" (Raadpleeg Afbeelding 16, item 3) 3 seconden ingedrukt om de pincode nogmaals in te stellen. Maak nogmaals verbinding met Bluetooth Dongle in de H-D Audio App om een nieuwe pincode in te stellen.

- Unresolved graphic link (id=39810-100120)** Toegang tot uw audiosysteem.
 - Koppel het apparaat (1) aan het systeem.
 - Gebruik de appmenu's (2) om het geluidssysteem van het voertuig in te stellen.

- Unresolved graphic link (id=39810-100121)** Hoofdmenuscherm.

- Hoofdmenupictogram (1).
- Het persoonlijke identificatienummer (PIN) opnieuw instellen of wijzigen (2).
- De naam van uw systeem bewerken of wijzigen (3).
- Het hoofdmenu aanpassen met een afbeelding van uw motorfiets (4).
- Bluetooth-verbindingsindicator. Een schuine streep door een pictogram geeft aan: Niet verbonden (5).

- Unresolved graphic link (id=39810-100122)** Instellingenmenuscherm.

- Instellingenmenupictogram (1).
- Gebruiken om de QR-code (2) op het instructieblad te scannen.
- Handmatige installatie voor stage 1- of 2-luidsprekers, luidsprekerlocatie en witte ruis om luidsprekerlocaties toe te wijzen.

4. [Unresolved graphic link \(id=39810-100123\)](#)
Instellingenschermb van de equalizer.
 - a. Pictogram van de equalizerinstellingen (1)
 - b. Stem 7-band equalizer (2) frequenties af.
 - c. Aangepaste of vooraf ingestelde equalizerselecties (3).

5. [Unresolved graphic link \(id=39810-100124\)](#)
Diagnostiekmenuscherm.
 - a. Het diagnostiekmenupictogram (1) geeft de status van het geluidssysteem weer.
 - b. Open het testschermb van de luidspreker (2).
 - c. Vernieuwt de status van luidspreker en versterker (3) na reparatie van onderdelen.
 - d. Selecteer luidspreker voor witte ruis (4)-test en functionaliteit.
 - e. Keer terug naar het diagnostiekmenuscherm (5).

VOLTOOID

1. **Op het frame gemonteerde kuip:**
 - a. Installeer het luidsprekerpaneel.
 - b. Breng de buitenste kuip aan.

2. **Op de voorvork gemonteerde kuip:**
 - a. Installeer het windschermb.
 - b. Breng de buitenste kuip aan.
 - c. Installeer het dashboardpaneel.

3. Installeer de onderste basis draagbak.

4. Installeer de bovenste caddy.

5. Monteer de linker zijde van de draagbak.

6. Installeer de brandstoftank.

7. Bevestig het zadel.

8. Monteer de hoofdzekering.

9. Monteer de zijafdekkingen.

10. Bevestig de zadeltassen.