

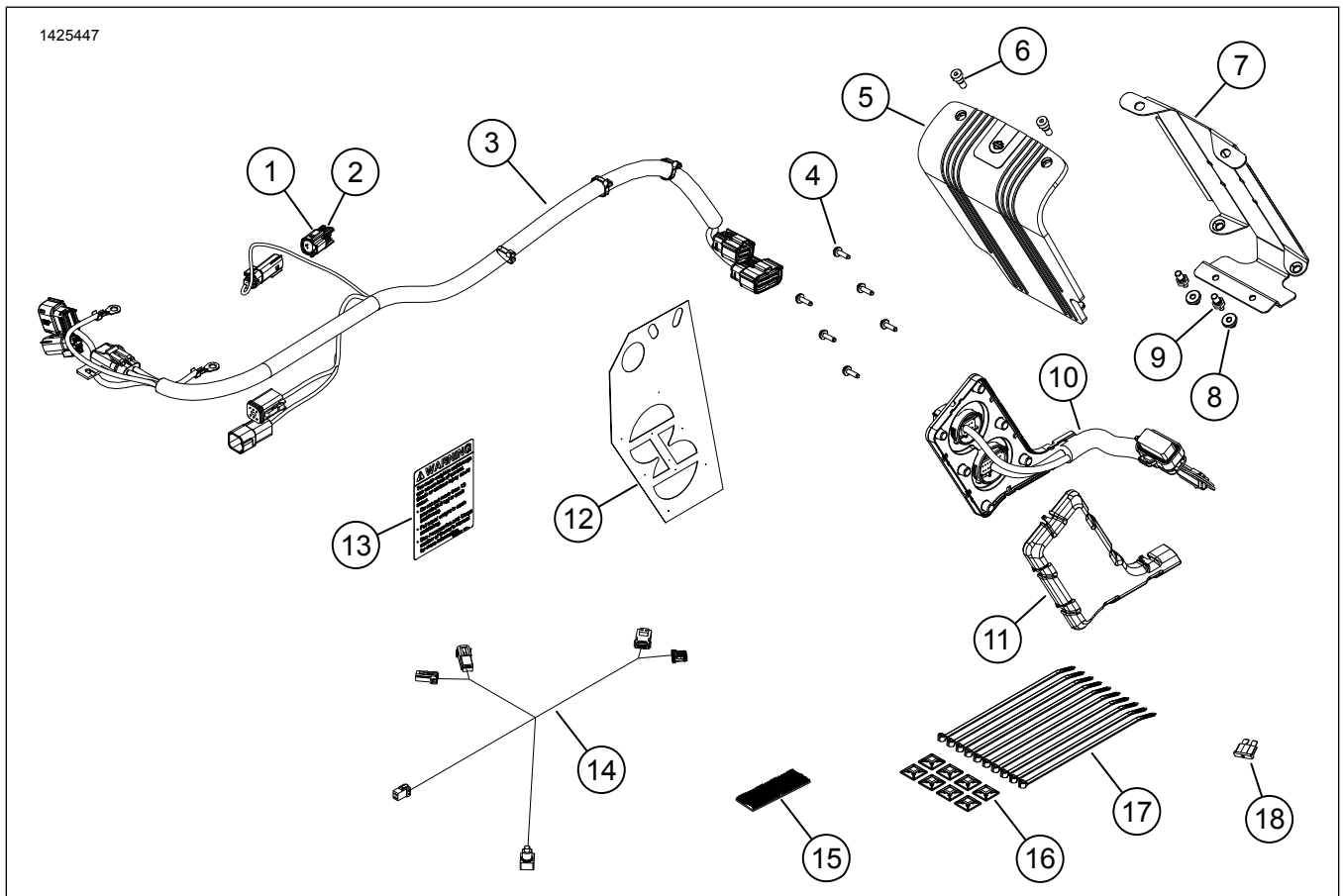


## ENSISIJAISEN VAHVISTIMEN ASENNUSSARJA (OSANUMEROT 76000974 JA 76001045)

Taulukko 1.

Harley-Davidson Audion tarjoaa Rockford Fosgate®		
Sarjat	Ehdotetut työkalut	Osaamistaso
76000974, 76001045	Suojalasis, momenttiavain, porakone, poranteräsarja (erityisesti 13/64 tai 0,203-tuumaa.), maalarinteippiä, puhdistustyökalu, isopropyylialkoholia, puhtaita korjaamorättejä, 2 1/2-tuumaa. Reikäsaha	

### SARJAN SISÄLTÖ



Kuva 1. Huolto-osat: Ensisijainen vahvistinsarja

Taulukko 2. Huolto-osien lista: Ensisijainen vahvistinsarja

<input checked="" type="checkbox"/>	Kohde	Määrä	Kuvaus	Osanro	Muistiinpanoja
<input type="checkbox"/>	1	1	Liitin, 2-suuntainen	69200271	
<input type="checkbox"/>	2	2	Tiivistetappi	72473-07	
<input type="checkbox"/>	3	1	Sivulaukun valjaat, ulkoiset	Ei myytävänä erikseen	
<input type="checkbox"/>	4	6	Ruuvi, kupukanta TORX™, T15	10200065	
<input type="checkbox"/>	5	1	Vahvistimen kansi	76000994	
<input type="checkbox"/>	6	2	Ruuvi, kuusiokolo 1/4-20	10201064	
<input type="checkbox"/>	7	1	Vahvistimen asennuskannatin, vasen sivulaukku	76001004	
<input type="checkbox"/>	8	2	Läpivienti, vahvistimen asennuskannatin	12100052	
<input type="checkbox"/>	9	2	Nastaliitin, 1/4-20	12600305	
<input type="checkbox"/>	10	1	Sivulaukun valjaat, sisäiset	Ei myytävänä erikseen	
<input type="checkbox"/>	11	1	Johtosarjan suojus	76000995	
<input type="checkbox"/>	12	1	Porausmalli	76001009	
<input type="checkbox"/>	13	1	Etiketti, sivulaukun kantavuus	14002201	
<input type="checkbox"/>	14	1	Valjaat, Bluetooth® -mokkula	69202641 69202657	2017 ja uudemmat Touring-mallit 2014-2016 Touring-mallit
<input type="checkbox"/>	15	1	Kaksoislukko	76434-06	
<input type="checkbox"/>	16	8	Pidike, johto	69200342	
<input type="checkbox"/>	17	10	Nippuside	10006	
<input type="checkbox"/>	18	1	Sulake, 40 Amp	72371-95	

#### HUOMAUTUS

Tarkista, että kaikki sisältö on pakissa ennen asentamisen aloittamista ja ennen kuin poistat osia ajoneuvosta.

## YLEISTÄ

#### HUOMAUTUS

Juuri asennettu äänijärjestelmä ja kaiuttimet eivät toista ääntä, ellei sitä ole määritetty Harley-Davidson-audiosovelluksella tai vaiutetun Harley-Davidson-jälleenmyyjän toimesta.

#### HUOMAUTUS

Harley-Davidson-ajoneuvojen eri sukupolvien kaiuttimia, vahvistimia ja johtoja ei ole suunniteltu tai testattu toimimaan yhdessä. Katso yhteensopivuussuosituksesi P&A-luettelosta ja ota yhteyttä jälleenmyyjään optimaalisen suorituskyvyn ja yhteensopivuuden varmistamiseksi.

Bluetooth-laite on ääniviestintäkomponentti. Se voi määrittää vahvistimia ja kaiutinkanavia tai parantaa ääntä laajentamalla taajuusaluetta ylimääräisellä taajuuskorjaimella yhdessä H-D-audiosovelluksen kanssa. Laitetta **EI VOI** käyttää viestintälaitteena puhelimen ja ajoneuvon radion välillä.

## Mallit

\*Mallien yhteensopivuustiedot löydät P&A-vähittäismyyntiluettelosta sekä [www.harley-davidson.com](http://www.harley-davidson.com) -sivuston Parts and Accessories -osiosta (vain englanniksi).

Varmista, että käytössäsi on uusin versio käyttöohjeisiin, joka löytyy osoitteesta: [h-d.com/isheets](http://h-d.com/isheets)

Ota yhteyttä Harley-Davidson asiakastukikeskukseen numerossa 1-800-258-2464 (vain Yhdysvallat) tai 1-414-343-4056.

## Sähköjärjestelmän ylikuormitus

### ▲ VAROITUS

Asennettaessa sähkölaitteita varmista, ettei muutettavaa virtapiiriä suojaavan sulakkeen tai virtakatkaisimen ampeerimäärä ylity. Enimmäisampeerimäärän ylitys voi aiheuttaa sähköhäiriöitä, jotka voivat johtaa kuolemaan tai vakavaan loukkaantumiseen. (00310a)

## HUOMAUTUS

Ajoneuvon latausjärjestelmä saattaa ylikuormittua, jos siihen lisätään liikaa sähkölaitteita. Jos yhtä aikaa käytössä olevat sähkölaitteet kuluttavat enemmän virtaa kuin moottoripyörän latausjärjestelmä pystyy tuottamaan, akku saattaa tyhjentyä ja sähköjärjestelmään voi tulla vaurioita. (00211d)

Tämä vahvistin tarvitsee jopa **8 ampeeria** enemmän virtaa sähköjärjestelmästä.

## Asennusvaatimukset

Lataa Harley-Davidson-audiosovellus.

Käytä tätä sarjaa yhdessä muiden **Harley-Davidson Audio powered by Rockford Fosgate®** -sarjojen kanssa.

Liimauksen tulisi antaa kuivua vähintään 24-tuntia, että vahvistimen asennuskannattimen asennus sivulaukun pintaan onnistuu.

Mikäli asennat toissijaisen vahvistimen, jossa on kuuden tai kahdeksan kaiuttimen toiminto, odota, kunnes kaikki kaiutinosat on asennettu ennen kuin teet liitäntöjä. Katso asianmukaisen kaiutin- tai valjassarjan asennusta koskeva iSheet-ohje.

Nämä valjaat on tarkoitettu käytettäväksi **VAIN 2014 ja uudemmissa** Harley-Davidson -äänijärjestelmissä.

Näitä tuotteita on saatavilla paikalliselta Harley-Davidson-jälleenmyyjältäsi:

- **2014 ja uudemmat FLHTKSE-, FLTRUSE- ja Touring-mallit:** asennus saattaa vaatia erikseen myytävän Harley-Davidson -toissijaisen vahvistimen asennussarjan (osanumero 76000975). Tämä riippuu vahvistinkanavien määrityksistä ja siitä, onko kaiuttimia enemmän kuin kuusi kappaletta.
- **2014 ja 2016 FLHTKSE-, FLTRUSE- ja Touring-mallit:** asennukseen saatetaan tarvita erikseen myytävät Harley-Davidson-virtalaajennusvaljaat (osanumero 69200921). Käytä tätä silloin, kun ajoneuvoon on asennettu useita sähkölaitteita.
- **2017 ja uudemmat FLHTKSE-, FLTRUSE- ja Touring-mallit:** asennukseen saatetaan tarvita erikseen myytävät Harley-Davidson-virtalaajennusvaljaat (osanumero 69201706). Käytä tätä silloin, kun ajoneuvoon on asennettu useita sähkölaitteita.
- **2014 ja uudemmat FLHTKSE-, FLTRUSE- ja Touring-mallit:** asennukseen tarvitaan erikseen myytävä Harley-Davidson -ensisijaisen vahvistimen ja käyttöavainsarja (osanumero 76000997).
- **2021 ja uudemmat FLHXSE- ja FLTRXSE-mallit:** asennukseen vaaditaan erikseen myytävä Harley-Davidson Bluetooth -mökkula (osanumero 41000771). Käytettäväksi Harley-Davidson-audiosovelluksen kanssa.
- **2021 ja uudemmat FLHXSE- ja FLTRXSE-mallit:** asennukseen vaaditaan erikseen myytävää Harley-Davidson-kaksipuolista teippiä (osanumero 76434-06).

## ▲ VAROITUS

Kuljettajan ja matkustajan turvallisuus riippuu tämän sarjan oikeasta asennuksesta. Noudata korjaamokäsikirjan menettelyjä. Jos toimenpide on mielestäsi liian vaikea tai sinulla ei ole sen tekemiseen tarvittavia työkaluja, pyydä Harley-Davidson-jälleenmyyjää tekemään asennus. Tämän sarjan virheellinen asennus voi aiheuttaa kuoleman tai vakavan loukkaantumisen. (00333b)

Asennus Harley-Davidson-jälleenmyyjän teknikon toimesta on suositeltavaa.

## VALMISTELU

### HUOMAUTUS

*Tässä ohjelehdessä viitataan korjaamokäsikirjan tietoihin. Asennuksessa täytyy hyödyntää saman vuoden/mallin moottoripyörän korjaamokäsikirjaa. Saat käsikirjan Harley-Davidson-jälleenmyyjältä.*

1. Irrota sivulaukut.
2. Irrota sivukatteet.
3. Irrota pääsulake.
4. Irrota satula.
5. Irrota polttoainesäiliö.
6. Irrota vasen sivuteline.
7. Poista yläteline.
8. Irrota alempi runkoteline.
9. **Haarukkaan asennettu muotolevy:**
  - a. Irrota tuulilasi.
  - b. Irrota ulompi kate.
  - c. Poista kojelaudan paneeli.
10. **Runkoon asennettu muotolevy:**
  - a. Poista kaiuttimen suojasäleikkö.
  - b. Irrota ulompi kate.

## SIVULAUKKU

### HUOMAUTUS

*Ole erittäin varovainen, ettei vaurioita maalipintaa.*

1. Katso Kuva 2. Aseta poraussapluuna (1) vasemmanpuoleisen sivulaukun (2) päälle.
  - a. Käytä teippiä sapluunan kiinnittämiseen.
2. **HUOMAUTUS**  
*Älä muokkaa oikeanpuoleista sivulaukku.*

Katso Kuva 2. Muokkaa vasemmanpuoleista sivulaukkua (2).

- a. Napauta keskitetyt porausmerkit mallin porauskohtiin.
- b. **Sisäisten valjaiden reiät:** käytä 2 1/2-tuuman reikäsahaa.
- c. **Ruuvienreiät:** käytä 5,15 mm:n (13/64- tuuman) poranterää.
- d. Katso Kuva 3. Leikkaa materiaalia pyöristääkseen reunan (3).
- e. Siisti reiät hiomalla pintaa kevyesti.
- f. Puhdista kaikki korin pinnat 50-70% isopropyylialkoholilla ja 30-50% tislattulla vedellä. Anna kuivua kokonaan.

3. Katso Kuva 1. Asenna sivulaukun tilavuusmerkintä (13).

- a. Kiinnitä nykyisen merkintätarran päälle.

4. Katso Kuva 5. Asenna läpivienti (3) vahvistimen asennuskannattimeen (4).

5. Asenna nastaliitin (2) vahvistimeen (1). Kiristä.

Vääntömomentti: 9–12 N·m (80–106 **in-lbs**) *Vahvistimen nastaliitin*

6. Katso Kuva 7. Liitä sisäisten valjaiden liitin (4) vahvistimeen (2).

7. Asenna vahvistin (2) vahvistimen asennuskannattimeen (3).

8. Katso Kuva 9. Asenna vahvistimen kansi (2).

9. Asenna ruuvit (1). Kiristä.

Vääntömomentti: 9–12 N·m (80–106 **in-lbs**) *Vahvistimen kannen ruuvi*

10. Katso Kuva 7. Asenna johtosarjan kansi (6).

11. Katso Kuva 3. Asenna sisäiset valjaat (2).

12. **HUOMAUTUS**

*Mikäli sisäiset valjaat eivät ole linjassa sivulaukun reikien kanssa, lisää reikien kokoa 6,35 mm:n (1/4 tuumaan) poranterään asti. Siivoa roskat ja puhdista sivulaukku.*

Asenna ruuvit (1). Kiristä.

Vääntömomentti: 1,1–1,5 N·m (10–13 **in-lbs**) *Sisäisen johtosarjan ruuvit*

13. Katso Kuva 8. Asenna vahvistimen asennuskannatinkokoonpano.

- a. Katso Kuva 4. Sovita asennuskannattimen kokoonpano paikalleen. Kannattimen on oltava suorassa, keskitetty ja mahdollisimman lähellä sivulaukun pohjaa.

b. Katso Kuva 6. Käytä asennuskannattimen (1) rakoja taivuttaaksesi ja mukauttaaksesi sen sivulaukun (2) muotoon keinuttamalla sitä. Näin varmistat teipin paremman kosketuksen ja tarttuvuuden. Älä vielä irrota teipin suojapintaa.

c. Katso Kuva 4. Sovita kannatinta sen lopulliseen kohtaan varmistaen, että kannatin on suorassa, keskitetty ja mahdollisimman lähellä sivulaukun pohjaa.

d. Merkitse asennuskohta tussilla, maalarinteipillä tai lyijykynällä.

#### **HUOMAUTUS**

*Katso Kuva 7. Varmista, että johtosarjanippu on reititetty vahvistimen alla olevalle alueelle niin, ettei se takerru tai kierry. Johtonippu ei saa vetää valjaiden kantta (6) pois päin sisäisistä valjaista (5).*

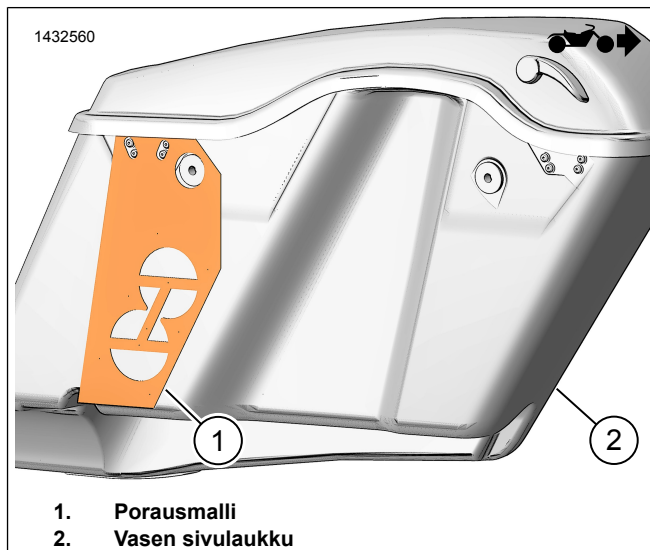
e. Irrota teippi asennuskannatinkokoonpanosta.

#### **HUOMAUTUS**

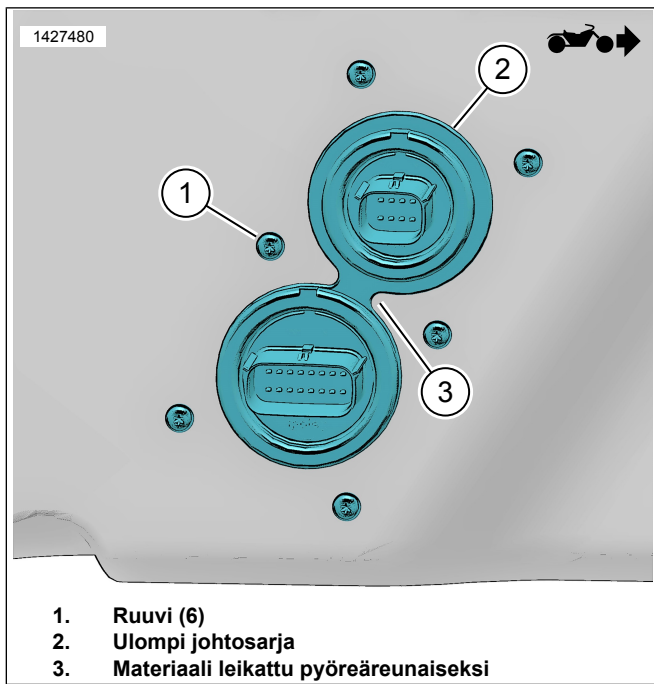
*Kun kannatin on teipattu paikalleen, sitä on erittäin vaikeaa irrottaa vaurioittamatta kannatinta.*

f. Asenna asennuskannatinkokoonpano merkittyyn kohtaan.

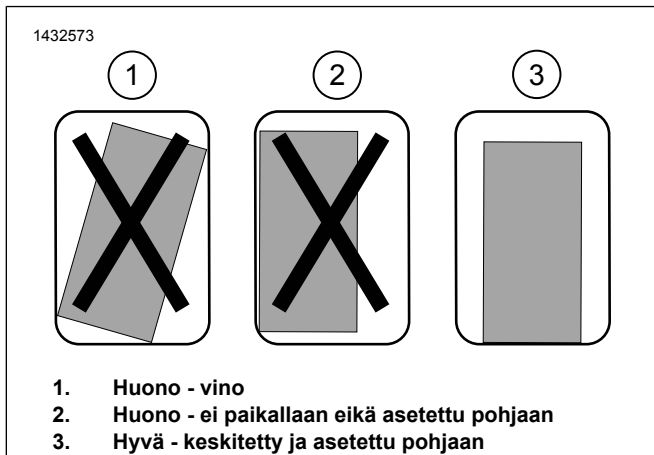
g. Nosta sivulaukku pystyasentoon ja anna teipin liimautua vähintään 24 tunnin ajan.



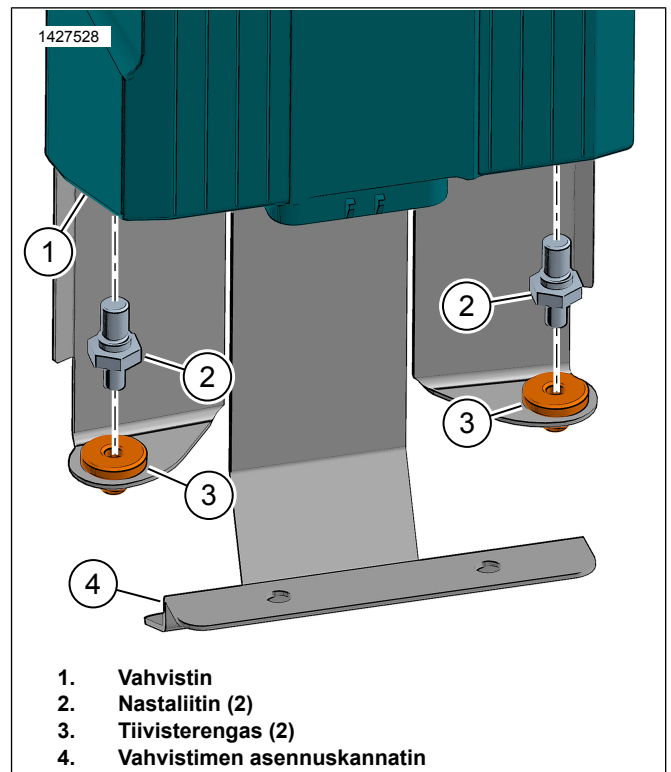
**Kuva 2. Vasemman sivulaukun malli**



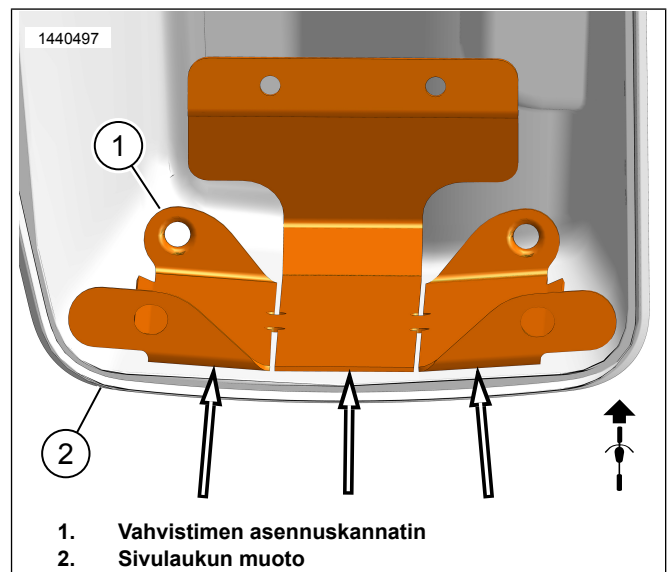
Kuva 3. Sisempi johtosarja



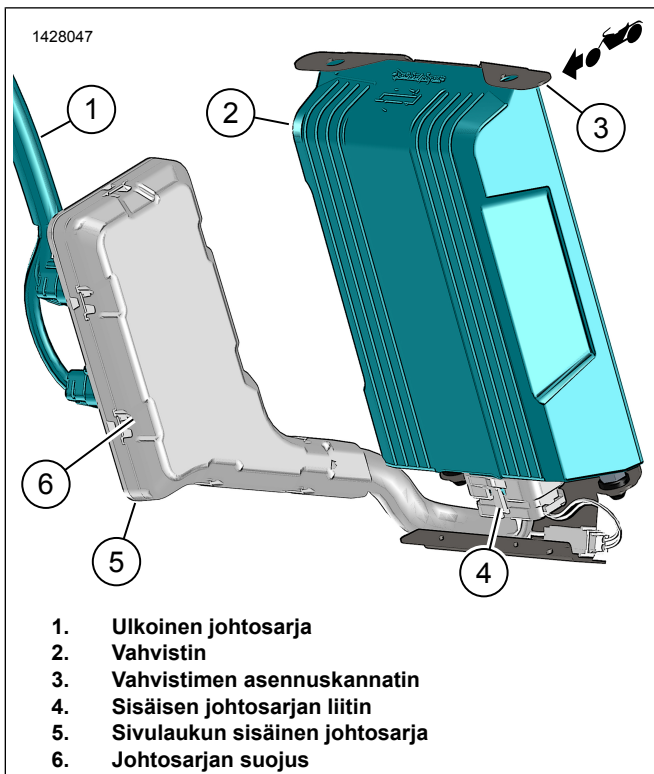
Kuva 4. Asennuskannattimen asentaminen



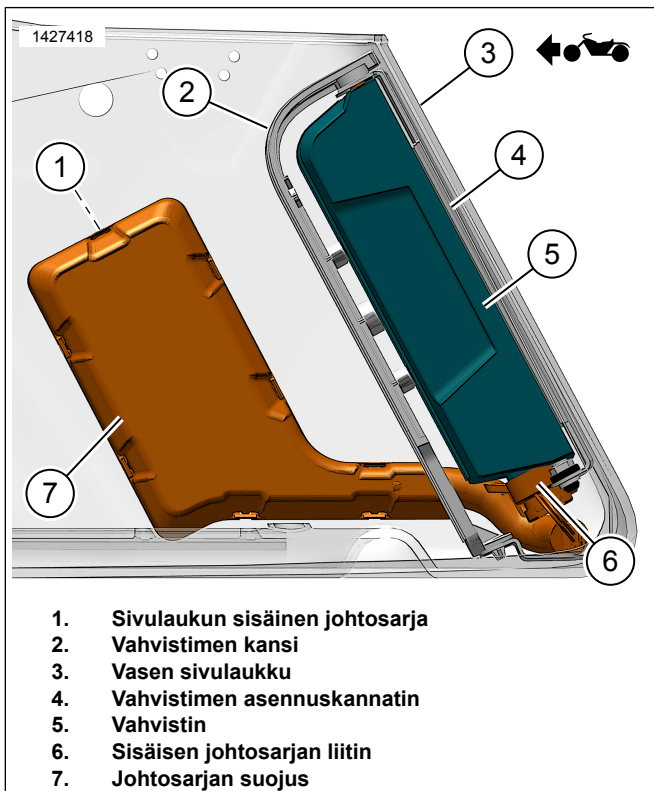
Kuva 5. Vahvistimen nastaliitin



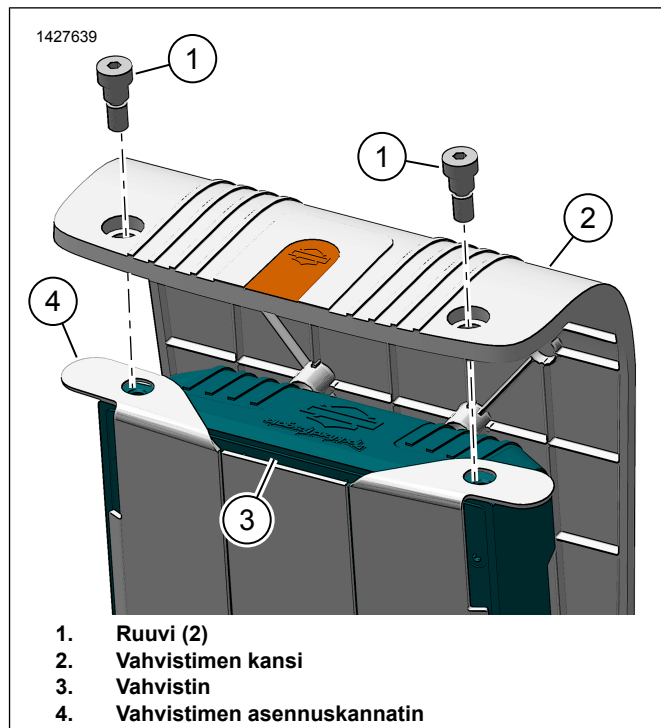
Kuva 6. Sivulaukun muoto



Kuva 7. Vasemman sivulaukun vahvistinkokoonpano



Kuva 8. Sivulaukun valjaat vahvistimella



Kuva 9. Vahvistimen kansi

## ULKOISET VALJAAT

### 2014-2016 Touring

#### HUOMAUTUS

Mikäli asennat toissijaisen vahvistimen, jossa on kuuden tai kahdeksan kaiuttimen toiminto, odota, kunnes kaikki kaiutinosat on asennettu ennen kuin teet liitäntöjä. Katso asianmukaisen kaiutin- tai valjassarjan asennusta koskeva iSheet-ohje.

1. Katso Kuva 10. Reititä sivulaukun ulkoiset valjaat runkoa pitkin. Asenna valjaat löyhästi ankkurointipisteisiin (1) nippusiteiden avulla. Älä kiristä nippusiteitä.
2. Asenna sivulaukku tarkastaaksesi valjaiden pituuden. Jätä riittävästi pituutta, että yhdistäminen sivulaukkuun onnistuu helposti.
3. Katso Kuva 11. Reititä valjaiden haara [350A] (6) akkukotelon alueelle.

#### 4. HUOMAUTUS

Katso Kuva 12. Mikäli toissijaista vahvistinta **EI** ole asennettu, työnnä tiivistetapit (9) korkkiin (8) ja liitä se liittimeen [350A] (7).

Mikäli toissijainen vahvistin asennetaan, kytke [350A] (7) toissijaisen vahvistimen liittimeen.

Katso Kuva 12. Reititä tietoliikenneliittimet (12, 13) kohti vasemmanpuoleisen sivutelineen aluetta.

5. Katso Kuva 11. Reititä kohteet 1-5 akun editse ja oikeanpuoleista sivukatetta kohti.
6. Kytke akun miinuskaapeli (2).

7. Kytke akun pluskaapeli (1).
8. Kiinnitä vahvistimen sulakkeen pidike (3) nippusiteellä.
9. Paikanna tietoliikenneliitin [91A] vasemmanpuoleisesta sivutelineestä. Katso korjaamokäsikirjaa
10. **HUOMAUTUS**  
**ÄLÄ** irrota liittintä korinohjausyksiköstä (BCM). Varmista, että pääsulake on irrotettu, mikäli BCM-liittimen irrottaminen on tarpeen.

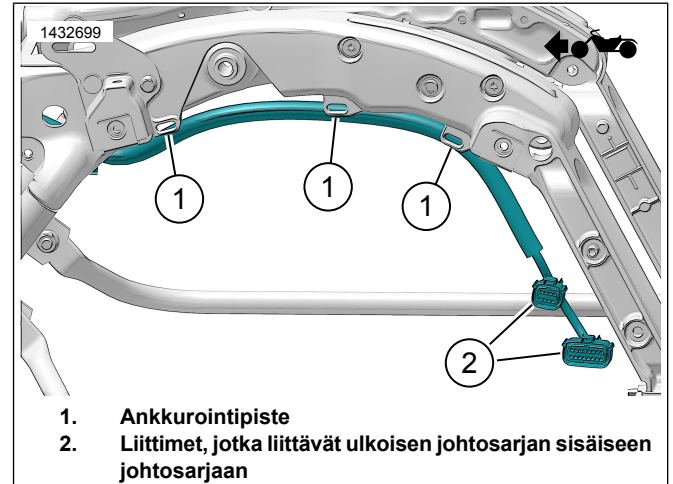
Nosta lukituskieleke. Liu'uta BCM ja sen liitin ulos vasemmanpuolen sivutelineestä.

11. Irrota liitin [91A] telineestä.
12. Irrota sääsuojus liittimestä [91A].
13. Katso Kuva 12. Liitä vahvistimen valjaiden harmaa liittinkotelo [91B] (12) ajoneuvon liittimeen [91A].
14. Laita ulkoisten valjaiden [91A] (13) [91B]:n päälle. Kiinnitä nippusiteillä.
15. Vaihda ajoneuvon [91A] sääsuojus ulkoisiin valjaisiin [91A].
16. Asenna BCM:ään, että liitin on kiinnitetty telineen vasempaan reunaan.
17. Katso Kuva 12. Asenna sulake (4) sulakepidikkeeseen (3).
18. Kiinnitä loput valjaat tarvittaessa nippusiteillä.
19. **HUOMAUTUS**  
*Mikäli antennin kiinnikkeen ja ylemmän sivulaukun liittimen välilyksessä ilmenee ongelmia, löysää antennin kiinnikettä ja siirrä se lokasuojan tukeen, lisätäksesi vällystä.*

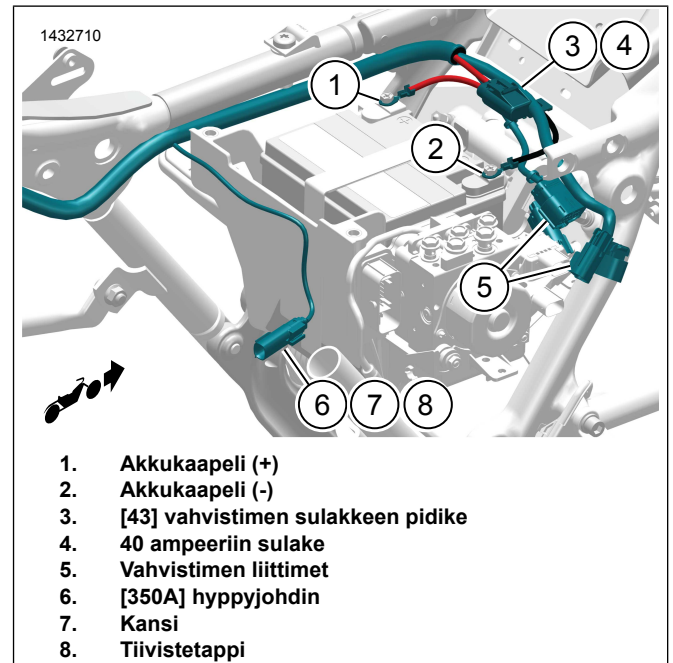
*Varmista, että johtosarja ovat riittävän hyvin kiinnitetty, välttääksesi kosketusta liikkuvien osien kanssa.*

Katso Kuva 10. Liitä sivulaukun ulkoiset valjaat sivulaukun sisäisiin valjaisiin (2)n.

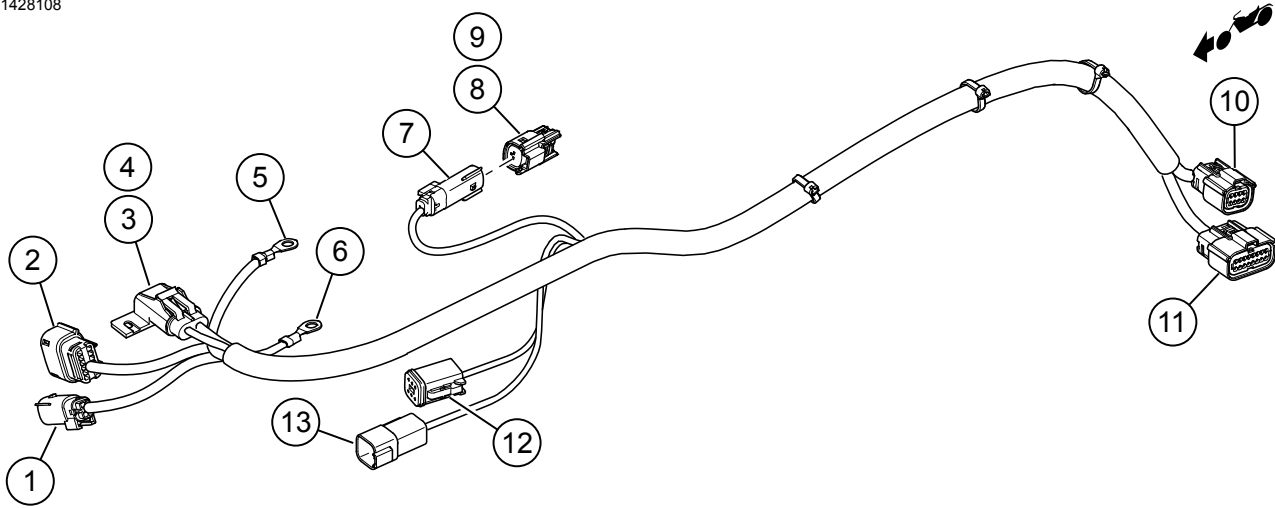
20. Asenna sivulaukku ajoneuvon.



**Kuva 10. Ulkoisen johtosarjan reititys (tyypillinen)**



**Kuva 11. Ulkoisen johtosarjan reititys (tyypillinen)**



- |  |  |
|--|--|
| 1. [351A] äänilähtö (kanava 3,4)                       | 8. Kansi   |
| 2. [349B] vahvistimen sisääntulo/ulostulo/käyttöönotto | 9. Tiivistetappi (2)                                   |
| 3. [43] vahvistimen sulakkeen pidike                   | 10. [288B_2] vasemman sivulaukun liitin (8-nastainen)  |
| 4. 40 ampeeriin sulake                                 | 11. [288B_1] vasemman sivulaukun liitin (16-nastainen) |
| 5. [005] akkukaapeli (-)                               | 12. [91B] tietoliikenneliitin                          |
| 6. [021] akkukaapeli (+)                               | 13. [91A] tietoliikenneliitin                          |
| 7. [350A] A2B-hyppyjohdin                              |  |

Kuva 12. Ulkoisten valjaiden liittimet (2014-2016)

## 2017 ja uudemmat Touring-mallit

### HUOMAUTUS

Mikäli asennat toissijaisen vahvistimen, jossa on kuuden tai kahdeksan kaiuttimen toiminto, odota, kunnes kaikki kaiutinosat on asennettu ennen kuin teet liitäntöjä. Katso asianmukaisen kaiutin- tai valjassarjan asennusta koskeva iSheet-ohje.

- Katso Kuva 10. Reititä sivulaukun ulkoiset valjaat runkoa pitkin. Asenna valjaat löyhästi ankkurointipisteisiin (1) nippusiteiden avulla. Älä kiristä nippusiteitä.
- Asenna sivulaukku tarkastaaksesi valjaiden pituuden. Jätä riittävästi pituutta, että yhdistäminen sivulaukkuun onnistuu helposti.

### 3. HUOMAUTUS

Katso Kuva 13. Mikäli toissijaista vahvistinta **EI** ole asennettu, työnnä tiivistetappi (10) korkkiin (11) ja liitä se liittimeen [350A] (9).

Mikäli toissijainen vahvistin asennetaan, kytke toissijaisen vahvistimen liittimeen.

Katso Kuva 11. Reititä valjaiden haara [350A] (6) akkukotelon alueelle.

### 4. HUOMAUTUS

Katso myös Kuva 13, josta löydät tietoja 2017 ja uudempien ulkoisten valjaiden liittimistä.

Katso Kuva 11. Reititä kohteet (1-5) akun editse ja oikeanpuoleisen sivukatteen aluetta kohti.

- Kytke akun miinuskaapeli (2).
- Kytke akun pluskaapeli (1).
- Kiinnitä vahvistimen sulakkeen pidike (3) nippusiteellä.
- Katso Kuva 12. Asenna sulake (4) sulakepidikkeeseen (3).
- Kiinnitä loput valjaat tarvittaessa nippusiteillä.

### 10. HUOMAUTUS

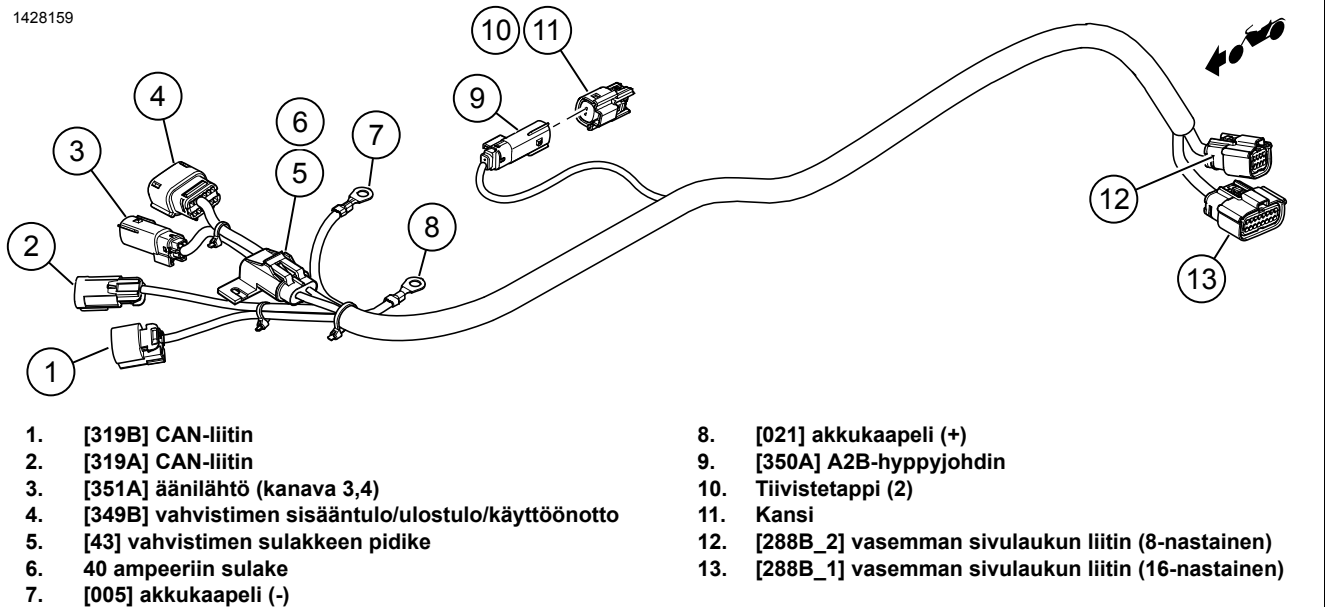
Mikäli antennin kiinnikkeen ja ylemmän sivulaukun liittimen välilyksessä ilmenee ongelmia, löysää antennin kiinnikettä ja siirrä se lokasuojan tukeen, lisätäksesi välystä.

Varmista, että johtosarja ovat riittävän hyvin kiinnitetty, välttääksesi kosketusta liikkuvien osien kanssa.

Katso Kuva 10. Liitä sivulaukun ulkoiset valjaat sivulaukun sisäisiin valjaisiin (2)n.

- Asenna sivulaukku ajoneuvoon.





Kuva 13. Ulkoisen johtosarjan liittimet (2017 ja uudemmat)

## BLUETOOTH-MOKKULAN VALJAAT (2014 - 2016)

### HUOMAUTUS

**FLHXSE-mallit eivät sisälly tähän menettelyyn.**

Bluetooth-laite on ääniviestintäkomponentti. Se voi määrittää vahvistimia ja kaiutinkanavia tai parantaa ääntä laajentamalla taajuusaluetta ylimääräisellä taajuuskorjaimella yhdessä H-D-audiosovelluksen kanssa. Laitetta **EI VOI** käyttää viestintälaitteena puhelimen ja ajoneuvon radion välillä.

### Haarukkaan asennettu kate

1. Katso Kuva 14. Asenna ja reititä bluetooth-mokkulan valjaat muotolevyn alta.
2. Paikanna ajoneuvon liittimet: [22-1] ja [299].
  - a. Irrota liittimet.
3. Liitä bluetooth-mokkulan valjaat ajoneuvon oikeanpuoleisen käsiohjaimen liittimeen, joka sijaitsee radion alla olevassa telineessä.
  - a. Mokkulan valjaat [22-1A] ajoneuvon valjaisiin [22-1B].
  - b. Mokkulan valjaat [22-1B] ajoneuvon valjaisiin [22-1A].
  - c. Mokkulan valjaat [299A] ajoneuvon valjaisiin [299B].

### HUOMAUTUS

Käytä osanumero 69200921 jatkovaljaita tarpeen vaatiessa.

- d. Mokkulan valjaat [299B] ajoneuvon valjaisiin [299A].
4. Liitä bluetooth-mokkula (1) bluetooth-mokkulan valjaisiin.
  - a. [353B] (2).

- b. Kiinnitä mokkula (1) muotolevyn tukeen kaksoislukitusteipillä (8).

5.

### HUOMAUTUS

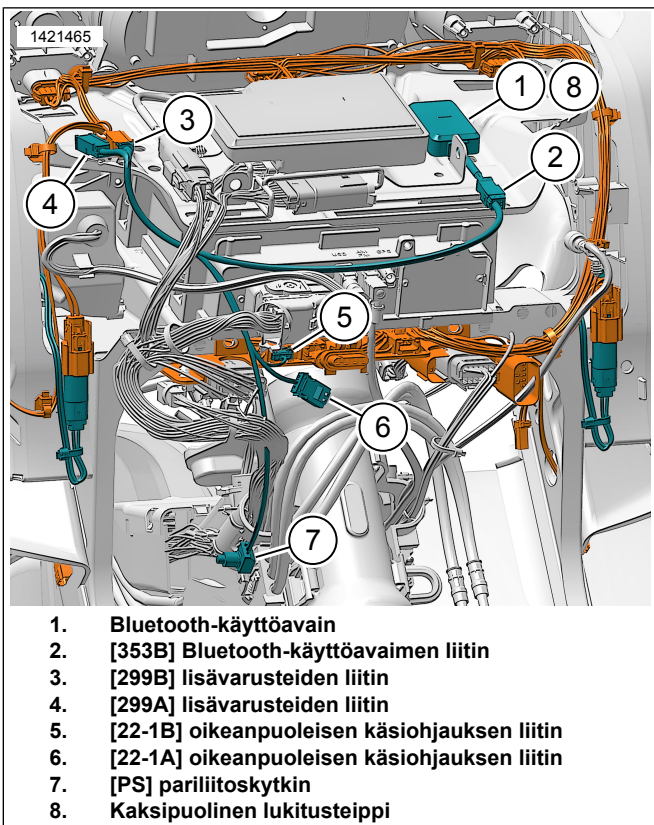
Ajoneuvon ja Bluetooth-komponentin pariliitos tulee tehdä vain kerran, ellei uutta Bluetooth-laitetta lisätä tai järjestelmäkomponentissa ilmene vika.

Bluetooth-käyttöavain (1) voidaan pariliittää vain yhden mobiililaitteen kanssa kerrallaan. Käyttöavaimen pariliitos voidaan purkaa joko audiosovelluksella tai painamalla valjaiden pariliitoskytkintä (7).

Asenna pariliitoskytkin (7) sellaiseen paikkaan, jossa sitä ei voida vahingossa kytkeä ajoneuvon käytön aikana.

Reititä ja kiinnitä pariliitoskytkin (7).

- a. Muotolevyn sisällä lähellä ohjauspäätä.



1. Bluetooth-käyttöavain
2. [353B] Bluetooth-käyttöavaimen liitin
3. [299B] lisävarusteiden liitin
4. [299A] lisävarusteiden liitin
5. [22-1B] oikeanpuoleisen käsiohjauksen liitin
6. [22-1A] oikeanpuoleisen käsiohjauksen liitin
7. [PS] pariliitoskytkin
8. Kaksipuolinen lukitusteippi

Kuva 14. Haarukkaan asennetun muotolevyn Bluetooth-käyttöavaimen valjaat (2014-2016)

## Runkoon asennettu kate

1. Katso Kuva 15. Asenna ja reititä bluetooth-mokkulan valjaat muotolevyn alta.
2. Paikanna ajoneuvon liittimet: [243] ja [299].
  - a. Irrota liittimet.
3. Yhdistä bluetooth-mokkulan valjaat ajoneuvoon.
  - a. Mokkulan valjaat [22-1A] ajoneuvon valjaisiin [22-243B].
  - b. Mokkulan valjaat [22-1B] paluusilmukan suojukseen [243A].
  - c. Mokkulan valjaat [299B] ajoneuvon valjaisiin [299A].

### HUOMAUTUS

Käytä osanumero 69200921 jatkovaljaita tarpeen vaatiessa.

4. Liitä bluetooth-mokkula (8) bluetooth-mokkulan valjaisiin.
  - a. [353B] (7).
  - b. Kiinnitä mokkula (8) muotolevyn tukeen kaksoislukitusteipillä (9).

## 5. HUOMAUTUS

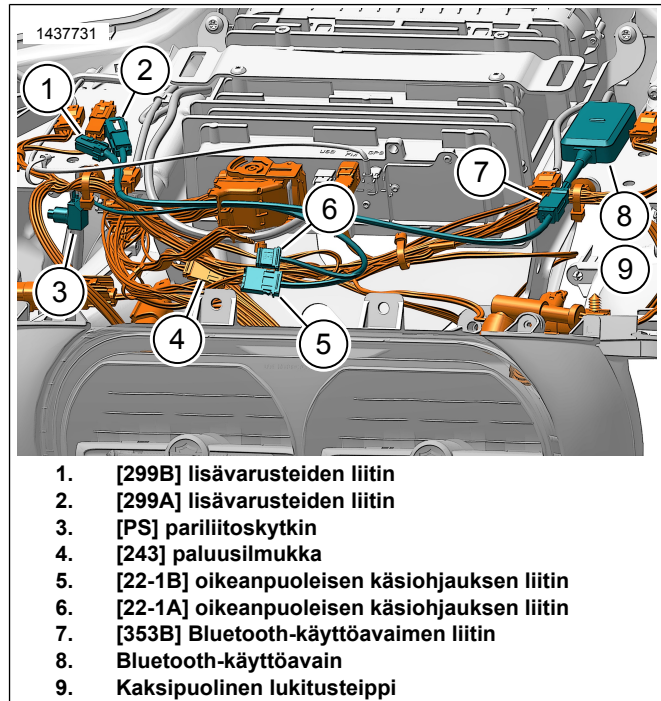
Ajoneuvon ja Bluetooth-komponentin pariiliitos tulee tehdä vain kerran, ellei uutta Bluetooth-laitetta lisätä tai järjestelmäkomponentissa ilmene vika.

Bluetooth-käyttöavain (8) voidaan pariiliittää vain yhden mobiililaitteen kanssa kerrallaan. Käyttöavaimen pariiliitos voidaan purkaa joko audiosovelluksella tai painamalla valjaiden pariiliitoskytkintä (3).

Asenna pariiliitoskytkin (3) sellaiseen paikkaan, jossa sitä ei voida vahingossa kytkeä ajoneuvon käytön aikana.

Reititä ja kiinnitä pariiliitoskytkin (3).

- a. Oikean kaiuttimen suojausaleikön alta.



1. [299B] lisävarusteiden liitin
2. [299A] lisävarusteiden liitin
3. [PS] pariliitoskytkin
4. [243] paluusilmukka
5. [22-1B] oikeanpuoleisen käsiohjauksen liitin
6. [22-1A] oikeanpuoleisen käsiohjauksen liitin
7. [353B] Bluetooth-käyttöavaimen liitin
8. Bluetooth-käyttöavain
9. Kaksipuolinen lukitusteippi

Kuva 15. Runkoasennetun muotolevyn Bluetooth-käyttöavaimen valjaat (2014-2016)

## BLUETOOTH-MOKKULAN VALJAAT (2017 JA UUEMMAT)

### HUOMAUTUS

Tämä menettely on identtinen CVO-malleille.

Bluetooth-laite on ääniviestintäkomponentti. Se voi määrittää vahvistimia ja kaiutinkanavia tai parantaa ääntä laajentamalla taajuusaluetta ylimääräisellä taajuuskorjaimella yhdessä H-D-audiosovelluksen kanssa. Laitetta EI VOI käyttää viestintälaitteena puhelimen ja ajoneuvon radion välillä.

1. Katso Kuva 16. Asenna ja reititä bluetooth-mokkulan valjaat.
2. Paikanna ajoneuvon liittimet: [319] ja [325].
  - a. Irrota liittimet kannesta ja päätevastuksesta.

### 3. Vain 2021 ja uudemmat FLHXSE- / FLTRXSE-mallit:

- Liitä mokkulan valjaat [319B] ajoneuvoon [319A].
- Liitä mokkulan valjaat [319B] päätevastuksen kanteen.

### 4. HUOMAUTUS

Käytä osanumeron 69201706 jatkovaljaita tarpeen vaatiessa.

Liitä vahvistimen valjaat ajoneuvoon.

- Vahvistimen valjaat [319A] ajoneuvoon [319B].

### 5. Yhdistä bluetooth-mokkulan valjaat vahvistimen valjaisiin ja ajoneuvoon.

- Mokkulan valjaat [319A] vahvistimen valjaisiin [319B].
- Liitä mokkulan valjaat [319B] päätevastuksen kanteen [319A].
- Mokkulan valjaat [325A] ajoneuvoon [325B].

### HUOMAUTUS

Käytä osanumeron 69201706 jatkovaljaita tarpeen vaatiessa.

### 6. Liitä bluetooth-mokkula (1) bluetooth-mokkulan valjaisiin.

- [353B] (2).
- Kiinnitä mokkula (1) oikeanpuoleisen sivukatteen takaosaan kaksoislukitusteipillä (7).

### 7. HUOMAUTUS

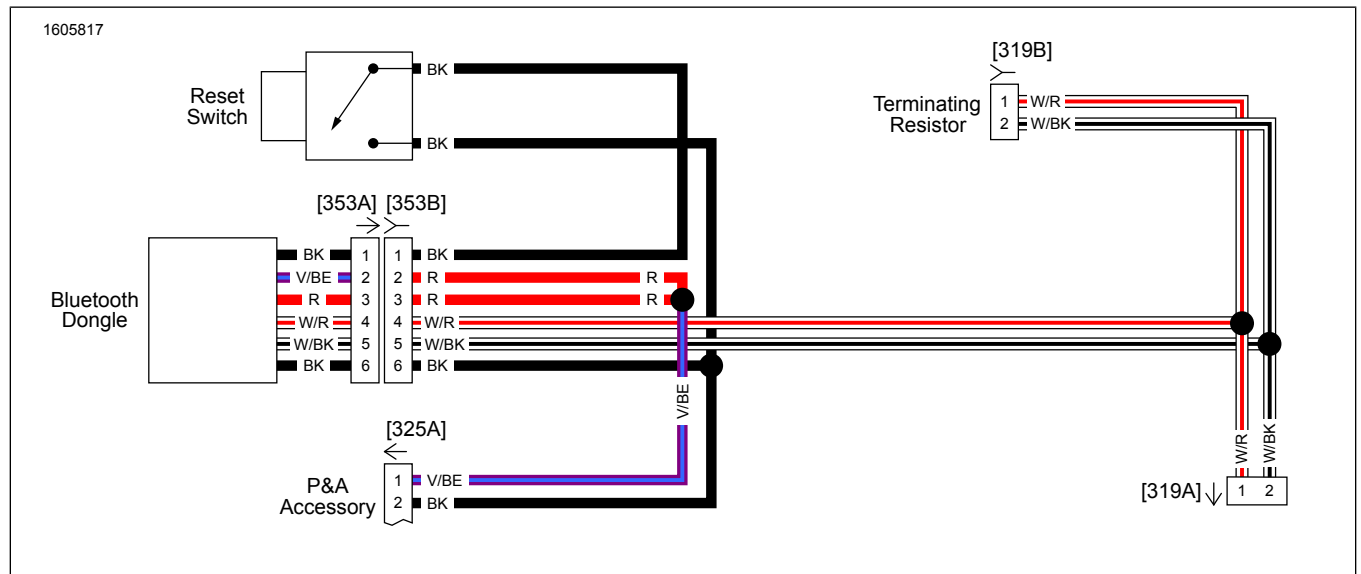
Ajoneuvon ja bluetooth-komponentin pariliitos tulee tehdä vain kerran, ellei uutta Bluetooth-laitetta lisätä tai järjestelmäkomponentissa ilmene vika.

Bluetooth-käyttöavain (1) voidaan pariliittää vain yhden mobiililaitteen kanssa kerrallaan. Käyttöavaimen pariliitos voidaan purkaa joko audiosovelluksella tai painamalla valjaiden pariliitoskytkintä (3).

Asenna pariliitoskytkin (3) sellaiseen paikkaan, jossa sitä ei voida vahingossa kytkeä ajoneuvon käytön aikana.

Reititä ja kiinnitä pariliitoskytkin (3).

- Runkoasennettu:** oikeanpuoleisen kaiuttimen suojasäleikön alla.
- Haarukka-asennettu:** oikeanpuoleisen sivukatteen alla.



Kuva 16. Bluetooth-käyttöavaimen valjaat (2017 ja uudemmat)(tyypillinen)

## BLUETOOTH-KÄYTTÖAVAIMEN VALJAAT (2021 JA UUEMMAT FLHXSE- / FLTRXSE-MALLIT)

Bluetooth-laite on ääniviestintäkomponentti. Se voi määrittää vahvistimia ja kaiutinkanavia tai parantaa ääntä laajentamalla taajuusalueita ylimääräisellä taajuuskorjaimella yhdessä H-D-audiosovelluksen kanssa. Laitetta **EI VOI** käyttää viestintälaitteena puhelimen ja ajoneuvon radion välillä.

- Erikseen hankittavat Harley-Davidson Bluetooth-mokkula, Bluetooth-mokkulan johtosarja ja kaksipuolinen lukitusteippi. Katso asennusvaatimukset YLEISTÄ .

- Katso asennusohjeet kohdasta BLUETOOTH-MOKKULAN VALJAAT (2017 JA UUEMMAT).

## KAIUTINLIITÄNNÄT

### HUOMAUTUS

Mikäli sivulaukun kaiuttimet **ON** asennettu, liitä vasemman sivulaukun kaiutinvaljaat liitäntään [351A].

Mikäli vain ensisijainen vahvistin on asennettuna **ILMAN** sivulaukkukaiuttimia, voidaan Tour-Pak tai alakatteet liittää liitäntään [351A].

Mikäli sivulaukun kaiuttimia **EI OLE** asennettu toissijaisen vahvistimen kanssa, voidaan Tour-Pakin ja/tai alakatteen kaiuttimet liittää liittimeen [351a] tai [352a\_1] tai [352a\_2].

## Kanava 1 ja 2

### Kate: Haarukka- tai runkoasennettu

1. Katso muotolevyn kaiuttimen asennussarjasta ohjeet reititykseen ja siihen liittyviin liitännöihin.
2. **Kanava 1:** vasemmanpuoleinen kaiutin.
3. **Kanava 2:** oikeanpuoleinen kaiutin.
4. Liitä muotolevyn kaiuttimen johtosarja ulkoisiin valjaisiin [349B].

## Kanava 3 ja 4

### Alakatteet, sivulaukkujen kannet tai Tour Pak

1. Katso asianmukaisen kaiuttimen asennussarjasta ohjeet reititykseen ja siihen liittyviin liitännöihin.
2. **Kanava 3:** vasemmanpuoleinen kaiutin.
3. **Kanava 4:** oikeanpuoleinen kaiutin.
4. **HUOMAUTUS**  
Liittimeen [351A] liitetään joko sivulaukku, tour-pak tai alakatteet.

Liitä asianmukaisen sarjan johtosarja ulkoisiin valjaisiin [351A].

Taulukko 3. Vahvistimen kanavien nimeämiset

Nimeämiset	Kanavat	Katteen kaiuttimet	Sivulaukun kaiuttimet	Tour-Pak-kaiuttimet	Alakatteiden kaiuttimet
Ensisijainen vahvistin	1 ja 2	X			
	3 ja 4		X	X	X

## SOVELLUKSEN ASENNUS

### HUOMAUTUS

Ajoneuvon ja Bluetooth-komponentin pariliitos tulee tehdä vain kerran, ellei uutta Bluetooth-laitetta lisätä tai järjestelmäkomponentissa ilmene vika.

Bluetooth-käyttävain voidaan pariliittää vain yhteen mobiililaitteeseen kerrallaan. Käyttöavaimen pariliitos voidaan purkaa joko audiosovelluksella tai painamalla valjaiden pariliitoskytkintä.

Jos Henkilökohtainen tunnistusnumero (PIN) on unohdettu tai lukittu ja se on nollattava, nollaa PIN-koodi painamalla Pair Switch tai Reset Switch (katso Kuva 16, kohta 3) 3 sekunnin ajan. Yhdistä uudelleen Bluetooth-käyttöavaimen H-D Audio-sovelluksessa asettaaksesi uuden PIN-koodin.

1. [Unresolved graphic link \(id=39810-100120\)](#) Äänijärjestelmäsi käyttäminen.
  - a. Luo pariliitos laitteesi (1) järjestelmän välille.
  - b. Käytä sovellusvalikoita (2) suorittaaksesi ajoneuvon äänijärjestelmän määrittäykset.
2. [Unresolved graphic link \(id=39810-100121\)](#) Päävalikon valikkoruutu.
  - a. Päävalikon kuvake (1).
  - b. Nollaa tai muuta henkilökohtaista tunnistenumeroasi (PIN-koodi) (2).
  - c. Muokkaa järjestelmäsi ja nimeä se uudelleen (3).
  - d. Mukauta päävalikko pyöräsi kuvalla (4).
  - e. Bluetooth-yhteyden ilmaisun. Kuvakkeen läpi kulkeva vinoviiva tarkoittaa: Ei yhdistetty (5).

3. [Unresolved graphic link \(id=39810-100122\)](#) Tee päävalikon asetukset.
  - a. Asetusvalikon kuvake (1).
  - b. Käytä skannataksesi QR-koodi (2) iSheet:ssä.
  - c. Stage 1 tai 2 kaiutinten sijaintikohtien ja valkoisen kohinan asetusten tekeminen manuaalisesti. Kaiuttimen sijaintikohtien määrittämiseksi.
4. [Unresolved graphic link \(id=39810-100123\)](#) Taajuuskorjaimen asetusnäyttö.
  - a. Taajuuskorjaimen asetuskuvake (1)
  - b. Viritä 7-taajuuksisen taajuuskorjaimen (2) taajuudet.
  - c. Mukautetut tai esiasetetut taajuuskorjaimen valinnat (3).
5. [Unresolved graphic link \(id=39810-100124\)](#) Vianmäärityksen valikkonäyttö.
  - a. Vianmääritysvalikon kuvake (1) näyttää äänijärjestelmän tilan.
  - b. Avaa kaiutinten testausnäyttö (2).
  - c. Päivittää kaiutinten ja vahvistimen tilan (3) korjauksen jälkeen.
  - d. Valitse kaiutin valkoisen kohinan (4) testausta ja toiminnallisuutta varten.
  - e. Palaa vianmäärityksen valikkonäyttöön (5).

## **VALMIS**

1. **Runkoon asennettu muotolevy:**
  - a. Asenna kaiuttimen suojasäleikkö.
  - b. Asenna ulkokate.
2. **Haarukkaan asennettu muotolevy:**
  - a. Asenna tuulilasi.
  - b. Asenna ulkokate.
  - c. Asenna kojelaudan paneeli.
3. Asenna alempi runkoteline.
4. Asenna ylin runkoteline.
5. Asenna vasen runkoteline.
6. Asenna polttoainesäiliö.
7. Asenna satula.
8. Asenna pääsulake.
9. Asenna sivukatteet.
10. Asenna sivulaukut.