



# INSTRUKSI

94100150

2021-10-01

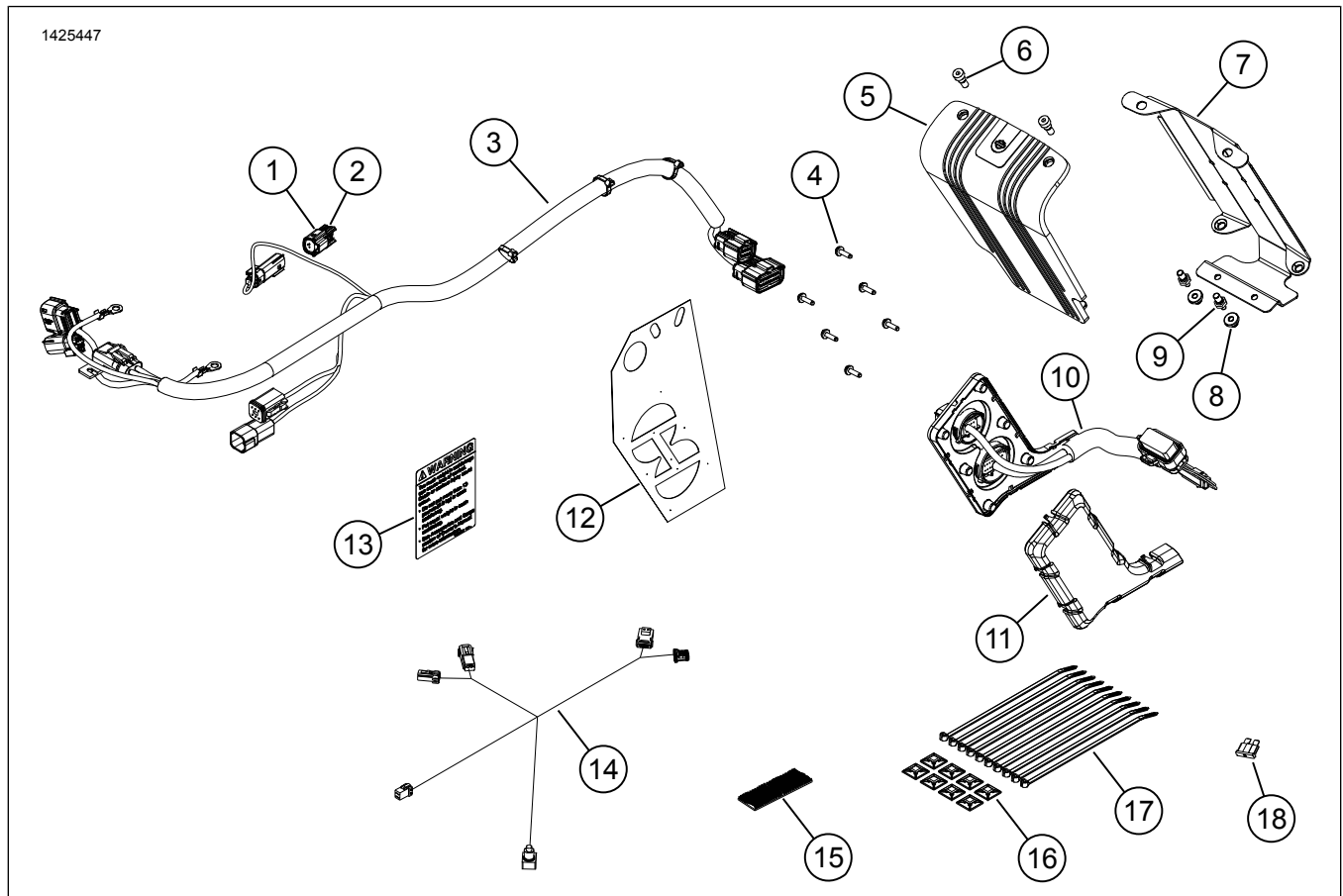


## KIT PEMASANGAN AMPLIFIER UTAMA (PN 76000974 DAN 76001045)

Tabel 1.

Audio Harley-Davidson Didukung oleh Rockford Fosgate®		
Kit	Alat-alat yang Disarankan	Level Keahlian
76000974, 76001045	Kacamata Pelindung, Kunci Torsi, Bor Listrik, Set Mata Bor (khususnya 13/64 atau 0,203 inci.), Selotip, Deburring Tool, Isopropil Alkohol, Shop Rag yang Bersih, 2 1/2 inci. Gergaji Lubang	

### ISI KIT



Gambar 1. Komponen Servis: Kit Amplifier Primer

Tabel 2. Daftar Komponen Servis: Kit Amplifier Primer

<input checked="" type="checkbox"/>	Item	Jmlh	Deskripsi	No. Komponen	Catatan
<input type="checkbox"/>	1	1	Konektor, 2 arah	69200271	
<input type="checkbox"/>	2	2	Segel pin	72473-07	
<input type="checkbox"/>	3	1	Harnes tas sadel, eksternal	Tidak dijual terpisah	
<input type="checkbox"/>	4	6	Sekrup, TORX™ Kepala Bulat, T15	10200065	
<input type="checkbox"/>	5	1	Penutup amplifier	76000994	
<input type="checkbox"/>	6	2	Sekrup, kepala soket, 1/4-20	10201064	
<input type="checkbox"/>	7	1	Braket dudukan amplifier, tas sadel kiri	76001004	
<input type="checkbox"/>	8	2	Gromet, braket dudukan amplifier	12100052	
<input type="checkbox"/>	9	2	Stud pin, 1/4-20	12600305	
<input type="checkbox"/>	10	1	Harnes tas sadel, internal	Tidak dijual terpisah	
<input type="checkbox"/>	11	1	Penutup harnes kabel	76000995	
<input type="checkbox"/>	12	1	Templat bor	76001009	
<input type="checkbox"/>	13	1	Label, kapasitas tas sadel	14002201	
<input type="checkbox"/>	14	1	Harnes, Dongle Bluetooth®	69202641 69202657	Model Touring 2017 dan setelahnya Model Touring 2014-2016
<input type="checkbox"/>	15	1	Kunci ganda	76434-06	
<input type="checkbox"/>	16	8	Penahan, kabel	69200342	
<input type="checkbox"/>	17	10	Tali strap kabel	10006	
<input type="checkbox"/>	18	1	Sekering, 40 Amp	72371-95	

**CATATAN**

Pastikan semua isi kit lengkap sebelum memasang atau melepaskan item dari kendaraan.

**UMUM**

**CATATAN**

Sistem audio dan speaker yang baru dipasang tidak akan memutar audio kecuali jika dikonfigurasi menggunakan aplikasi audio Harley-Davidson atau oleh dealer resmi Harley-Davidson.

**CATATAN**

Berbagai generasi speaker, amplifier, dan pemasangan kabel untuk kendaraan Harley-Davidson tidak dirancang atau diuji untuk bekerja bersama. Baca katalog P&A untuk rekomendasi kesesuaian dan konsultasikan dengan dealer Anda untuk memastikan kinerja dan kompatibilitas yang optimal.

Dongle Bluetooth adalah komponen komunikasi audio. Dalam hubungannya dengan aplikasi audio H-D, dongle bluetooth dapat menetapkan saluran amplifier dan speaker atau meningkatkan suara dengan memperluas rentang frekuensi

dengan menggunakan equalizer tambahan. Dongle **TIDAK DAPAT** digunakan sebagai perangkat komunikasi antara telepon Anda dan radio kendaraan.

**Model**

\*Untuk informasi kesesuaian model, lihat Katalog Retail P&A atau bagian Komponen dan Aksesori di [www.harley-davidson.com](http://www.harley-davidson.com) (hanya dalam bahasa Inggris).

Pastikan Anda menggunakan lembar petunjuk versi terbaru yang tersedia di: [h-d.com/isheets](http://h-d.com/isheets)

Hubungi Pusat Dukungan Pelanggan Harley-Davidson di 1-800-258-2464 (khusus AS) atau 1-414-343-4056.

**Kelebihan Muatan Kelistrikan**

**▲ PERINGATAN**

Saat memasang setiap aksesori kelistrikan, pastikan tidak melebihi nilai ampere maksimum pada sekering agar dapat melindungi sirkuit yang sedang diperbaiki. Jika menggunakan ampere maksimum di luar batas yang ditetapkan, kegagalan kelistrikan akan terjadi, yang dapat mengakibatkan kematian atau cedera parah. (00310a)

## PEMBERITAHUAN

Menambahkan terlalu banyak aksesoris listrik dapat membebani sistem pengisian daya kendaraan Anda. Jika gabungan aksesoris elektrik yang beroperasi bersamaan menggunakan arus listrik yang lebih besar daripada yang dapat dihasilkan oleh sistem pengisian daya kendaraan, konsumsi listrik tersebut dapat menghabiskan daya baterai dan menyebabkan kerusakan pada sistem kelistrikan kendaraan. (00211d)

Amplifier ini membutuhkan arus tambahan hingga **8 ampere** dari sistem kelistrikan.

## Persyaratan Pemasangan

Unduh aplikasi audio Harley-Davidson.

Gunakan kit ini secara bersamaan dengan kit **Audio Harley-Davidson yang didukung Rockford Fosgate®** lainnya.

Untuk pemasangan braketudukan amplifier yang tepat ke permukaan tas sadel, proses pelekatan harus dibiarkan kering setidaknya selama 24 jam.

Jika memasang amplifier sekunder dengan pengoperasian speaker 6 atau 8, tunggu hingga semua komponen speaker dipasang sebelum membuat sambungan apa pun. Lihat iSheet pemasangan kit speaker atau harness yang sesuai.

Harness ini HANYA untuk digunakan pada sistem audio Harley-Davidson **2014 dan setelahnya**.

Item-item ini tersedia di dealer Harley-Davidson Anda:

- **Model FLHTKSE, FLTRUSE, Touring 2014 dan Setelahnya:** Mungkin diperlukan pembelian terpisah dari Kit Amplifier Sekunder Harley-Davidson (No. Komponen 76000975) untuk pemasangan ini. Ini tergantung pada jumlah speaker yaitu jika ada enam speaker atau lebih dan cara penetapan saluran amplifier.
- **Model FLHTKSE, FLTRUSE, Touring 2014 dan 2016:** Mungkin diperlukan pembelian terpisah dari Harness Ekstensi Daya Harley-Davidson (No. Komponen 69200921). Gunakan ini ketika beberapa aksesoris listrik dipasang pada kendaraan.
- **Model FLHTKSE, FLTRUSE, Touring 2017 dan Setelahnya:** Mungkin diperlukan pembelian terpisah dari Harness Ekstensi Daya Harley-Davidson (No. Komponen 69201706). Gunakan ini ketika beberapa aksesoris listrik dipasang pada kendaraan.
- **Model FLHTKSE, FLTRUSE, dan Touring 2014 dan Setelahnya:** Diperlukan pembelian terpisah dari Kit Amplifier Primer dan Dongle Harley-Davidson (No. Komponen 76000997) pemasangan ini.
- **FLHXSE dan FLTRXSE 2021 dan Setelahnya:** Diperlukan pembelian terpisah dari Dongle Bluetooth Harley-Davidson (No. Komponen 41000771) untuk pemasangan ini. Untuk digunakan dengan aplikasi audio Harley-Davidson.
- **FLHXSE dan FLTRXSE 2021 dan Setelahnya:** Diperlukan pembelian terpisah dari Velcro Ganda Harley-Davidson (No. Komponen 76434-06) untuk pemasangan ini.

## ▲ PERINGATAN

Keselamatan pengendara dan penumpang bergantung pada pemasangan kit yang benar. Gunakan prosedur manual servis yang benar. Jika Anda tidak mampu menjalankan prosedur ini atau tidak memiliki alat yang tepat, mintalah dealer Harley-Davidson untuk melakukan pemasangan. Pemasangan yang salah terkait perangkat ini dapat menyebabkan kematian atau cedera parah. (00333b)

Sebaiknya pemasangan dilakukan oleh teknisi di dealer Harley-Davidson.

## PERSIAPAN

### CATATAN

*Lembar instruksi ini merujuk pada informasi manual servis. Manual servis kendaraan tahun/model ini dibutuhkan untuk pemasangan. Manual servis tersebut tersedia di dealer Harley-Davidson.*

1. Lepas tas kargo.
2. Lepas penutup samping.
3. Lepas sekring utama.
4. Lepas jok.
5. Lepas tangki bahan bakar.
6. Lepaskan caddy sisi kiri.
7. Lepas caddy atas.
8. Lepaskan caddy tulang punggung bawah.
9. **Fairing Terpasang Pada Garpu:**
  - a. Lepaskan kaca depan.
  - b. Lepas fairing luar.
  - c. Lepaskan panel dasbor.
10. **Fairing Terpasang Pada Rangka:**
  - a. Copot gril speaker.
  - b. Lepas fairing luar.

## TAS SADEL

### CATATAN

*Sangatlah berhati-hati agar tidak merusak permukaan yang dicat.*

1. Lihat Gambar 2. Posisikan templat bor (1) di tas sadel kiri (2).
  - a. Gunakan selotip untuk menahan templat.

2. **CATATAN**  
*Jangan memodifikasi tas sadel kanan.*

Lihat Gambar 2. Modifikasi tas sadel kiri (2).

- a. Pusatkan lokasi penanda lubang pada templat.
- b. **Lubang harness internal:** Gunakan gergaji lubang 2 1/2 inci.
- c. **Lubang sekrup:** Gunakan mata bor 5,15 mm (13/64 inci).
- d. Lihat Gambar 3. Potong bahan hingga tepi bundar (3).
- e. Rapihan lubang dengan mengampelas permukaan secara lembut.
- f. Bersihkan semua permukaan bidang kerja pada bodi dengan isopropil alkohol 50-70% dan air suling 30-50%. Biarkan hingga kering sepenuhnya.

3. Lihat Gambar 1. Pasang label kapasitas tas sadel (13).

- a. Gunakan label peringatan arus berlebih.

4. Lihat Gambar 5. Pasang gromet (3) ke dalam braket dudukan amplifier (4).

5. Pasang stud pin (2) ke dalam amplifier (1). Kencangkan.  
Torque: 9–12 N·m (80–106 **in-lbs**) *Stud pin amplifier*

6. Lihat Gambar 7. Hubungkan konektor harness internal (4) ke amplifier (2).

7. Pasang amplifier (2) ke dalam braket dudukan amplifier (3).

8. Lihat Gambar 9. Pasang penutup amplifier (2).

9. Pasang sekrup (1). Kencangkan.  
Torque: 9–12 N·m (80–106 **in-lbs**) *Sekrup penutup amplifier*

10. Lihat Gambar 7. Pasang penutup harness kabel (6).

11. Lihat Gambar 3. Pasang harness internal (2).

12. **CATATAN**

*Jika harness internal tidak sejajar dengan lubang di dalam tas sadel, tingkatkan ukuran lubang dengan menggunakan mata bor 6,35 mm (1/4 inci). Rapihan dan bersihkan tas sadel.*

Pasang sekrup (1). Kencangkan.

Torque: 1,1–1,5 N·m (10–13 **in-lbs**) *Sekrup harness kabel internal*

13. Lihat Gambar 8. Pasang rakitan braket dudukan amplifier.

- a. Lihat Gambar 4. Uji kesesuaian rakitan braket dudukan. Braket harus lurus, berada di tengah, dan sedekat mungkin dengan bagian dasar tas sadel.

- b. Lihat Gambar 6. Gunakan celah di braket dudukan (1) untuk menekuk dan menyesuaikan dengan kontur tas sadel (2) tanpa goyang. Ini akan memastikan kontak dan pelekatan yang lebih baik dengan selotip. Jangan mengupas selotip pada saat ini.

- c. Lihat Gambar 4. Uji kesesuaian untuk lokasi akhir untuk memastikan braket dalam posisi lurus, berada di tengah, dan sedekat mungkin dengan bagian dasar tas sadel.

- d. Gunakan spidol, selotip, atau pensil untuk menandai lokasi dudukan.

**CATATAN**

*Lihat Gambar 7. Pastikan bundel harness kabel mengarah ke dalam area di bawah amplifier tanpa melilit atau kusut. Bundel itu harus tidak menarik penutup harness kabel (6) dari harness internal (5).*

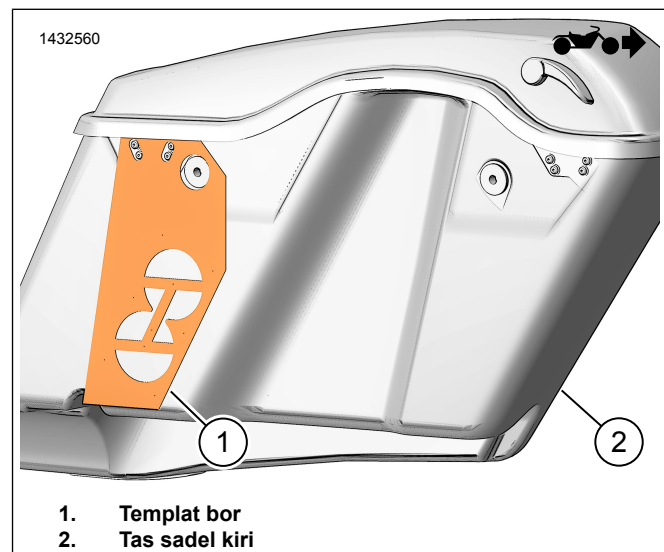
- e. Kupas selotip dari rakitan braket dudukan.

**CATATAN**

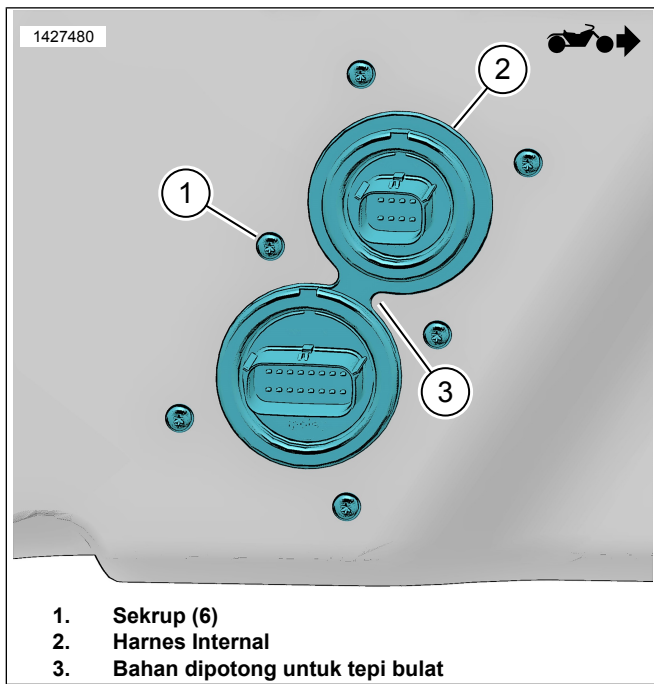
*Ketika braket dilekatkan dengan menggunakan selotip, ia akan sangat sulit untuk dilepaskan tanpa merusak braket.*

- f. Pasang rakitan braket dudukan ke lokasi yang diberi tanda.

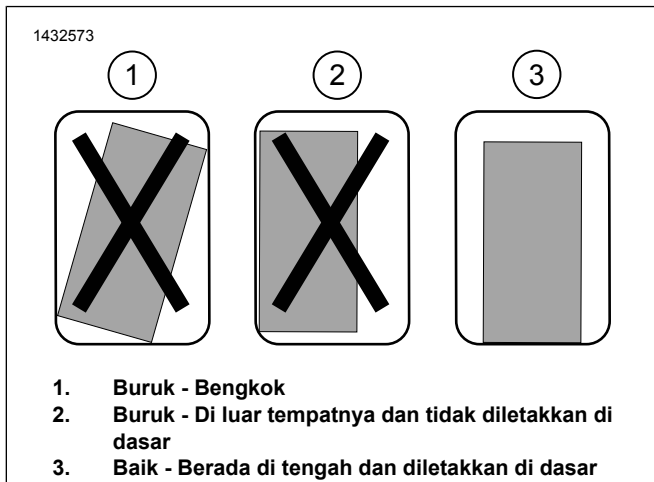
- g. Dirikan tas sadel di atas ujungnya dan biarkan selotip mengering selama setidaknya 24 jam.



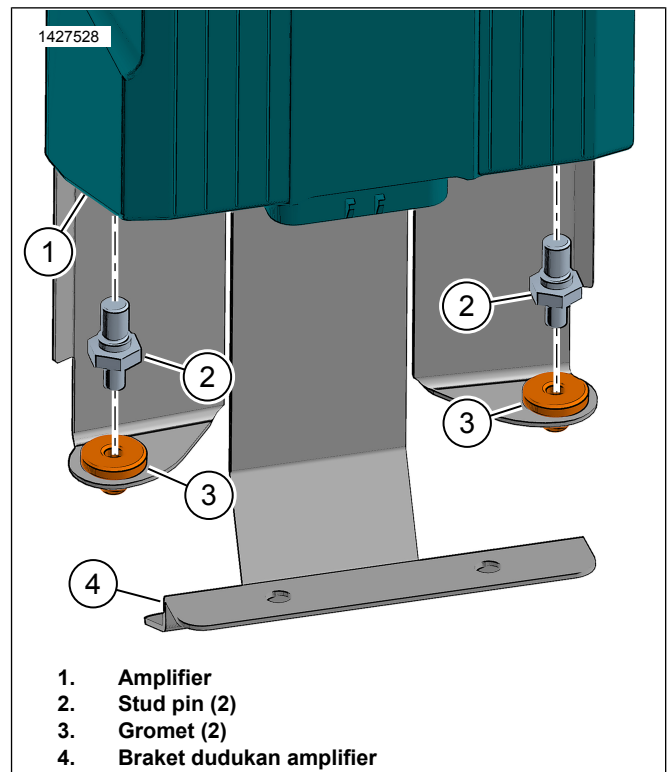
**Gambar 2. Templat Tas Sadel Kiri**



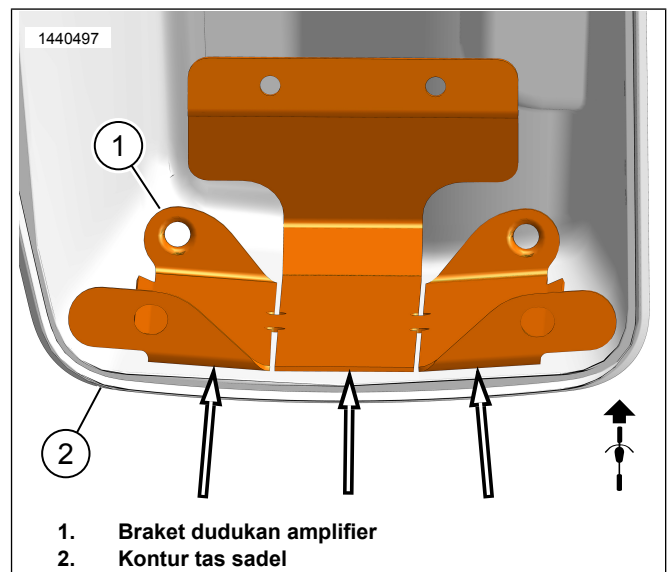
Gambar 3. Harness Bagian Dalam



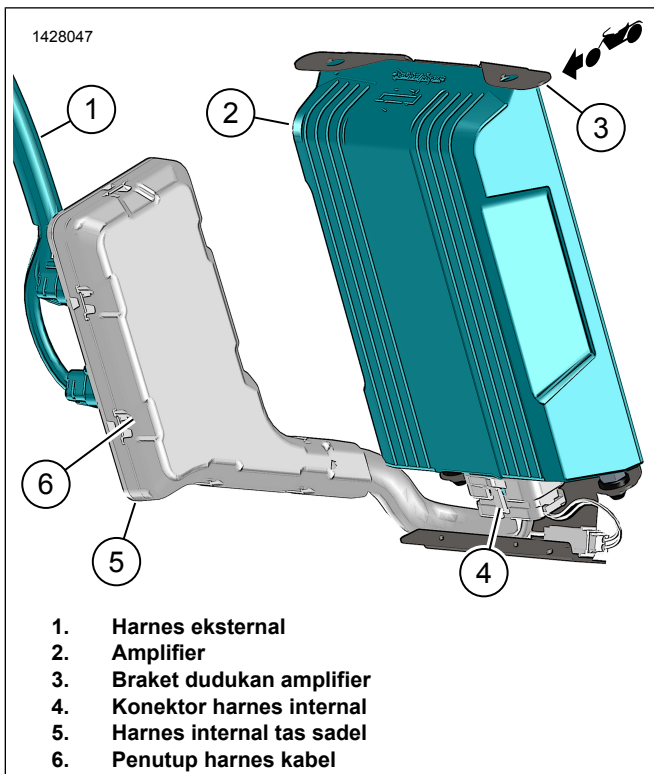
Gambar 4. Pemasangan Braket Dudukan



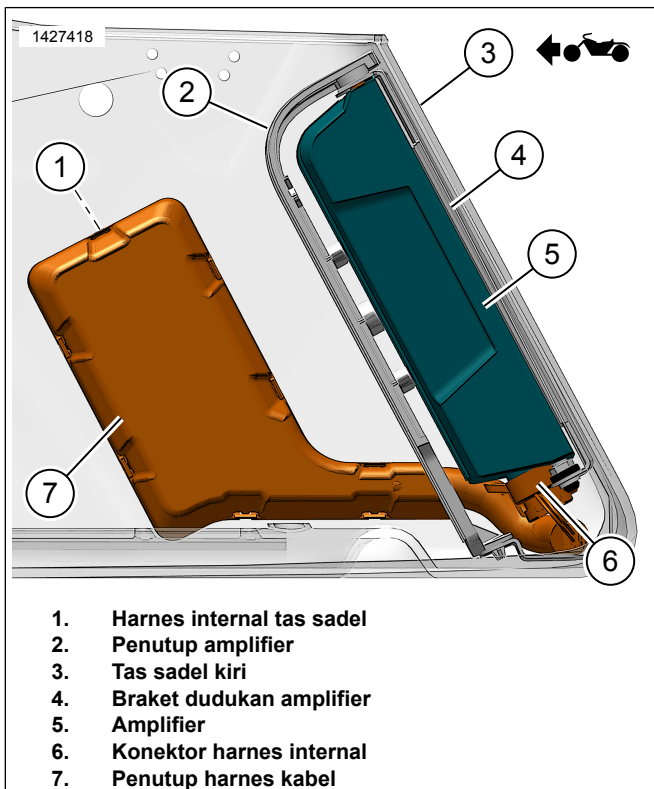
Gambar 5. Stud Pin Amplifier



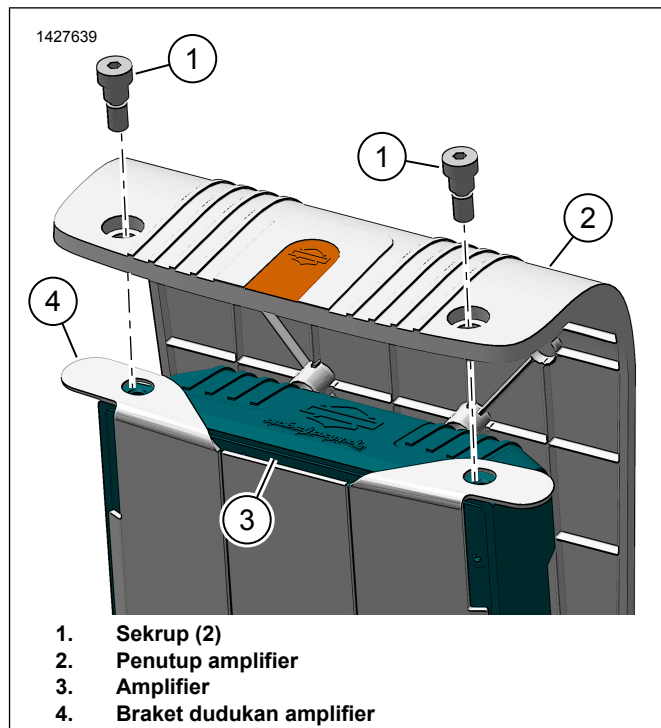
Gambar 6. Kontur Tas Sadel



Gambar 7. Rakitan Amplifier Tas Sadel Kiri



Gambar 8. Harness Tas Sadel dengan Amplifier



Gambar 9. Penutup Amplifier

## HARNESS EKSTERNAL

### Touring 2014-2016

#### CATATAN

Jika memasang amplifier sekunder dengan pengoperasian speaker 6 atau 8, tunggu hingga semua komponen speaker dipasang sebelum membuat sambungan apa pun. Lihat iSheet pemasangan kit speaker atau harness yang sesuai.

1. Lihat Gambar 10. Arahkan harness tas sadel eksternal di sepanjang rangka. Pasang harness secara longgar ke titik jangkar dengan menggunakan pengikat kabel (1). Jangan kencangkan pengikat kabel.
2. Pasang tas sadel untuk memeriksa panjang harness. Sisakan panjang harness yang cukup agar lebih mudah menghubungkan ke tas sadel.
3. Lihat Gambar 11. Arahkan cabang harness [350A] (6) ke dalam area kotak baterai.

#### 4. CATATAN

Lihat Gambar 12. Jika amplifier sekunder **TIDAK** dipasang, sisipkan pin segel (9) ke dalam tutup (8) dan hubungkan ke konektor [350A] (7).

Jika amplifier sekunder akan dipasang, hubungkan [350A] (7) ke konektor amplifier sekunder.

Lihat Gambar 12. Arahkan konektor penghubung data (12, 13) menuju area caddy sisi kiri.

5. Lihat Gambar 11. Arahkan item 1-5 di depan baterai dan menuju penutup sisi kanan.
6. Hubungkan kabel baterai negatif (2).

7. Hubungkan kabel baterai positif (1).
8. Tahan tempat sekering amplifier (3) dengan menggunakan pengikat kabel.
9. Temukan konektor penghubung data [91A] di caddy sisi kiri. Lihat manual servis.

10. **CATATAN**

**JANGAN** melepaskan konektor dari Body Control Module/Modul Kontrol Bodi (BCM). Pastikan sekering utama telah dilepaskan jika harus mencopot konektor BCM.

Angkat tab pengunci. Geser BCM dengan konektor terpasang keluar dari caddy sisi kiri.

11. Lepaskan konektor [91A] dari caddy.
12. Lepaskan pelindung cuaca dari konektor [91A].
13. Lihat Gambar 12. Hubungkan rumah soket abu-abu pada harness amplifier [91B] (12) ke konektor kendaraan [91A].
14. Tempatkan [91A] (13) dari harness eksternal di atas [91B]. Kencangkan dengan pengikat kabel.
15. Ganti pelindung cuaca dari kendaraan [91A] ke harness eksternal [91A].
16. Pasang BCM dengan konektor terpasang di dalam caddy sisi kiri.
17. Lihat Gambar 12. Pasang sekering (4) ke dalam tempat sekering (3).
18. Tahan harness lainnya dengan menggunakan pengikat kabel jika perlu.

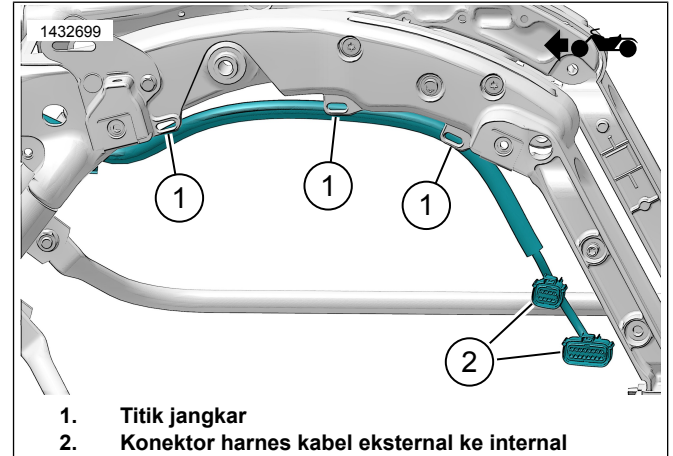
19. **CATATAN**

*Jika ada masalah jarak bebas antara braket antena dan konektor tas sadel atas, longgarkan braket antena dan posisikan ulang braket pada penyangga sepatbor untuk mendapatkan jarak bebas yang lebih besar.*

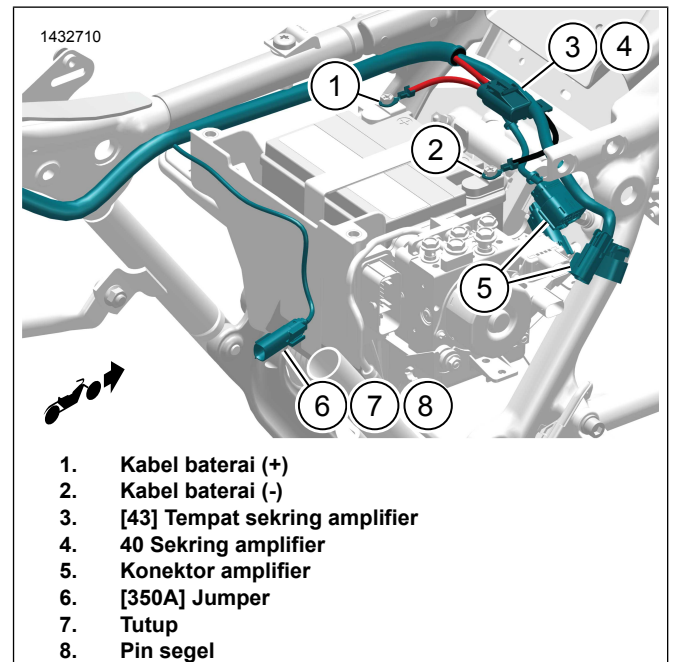
*Pastikan harness kabel cukup aman untuk menghindari kontak dengan komponen yang bergerak.*

Lihat Gambar 10. Hubungkan harness tas sadel eksternal ke harness internal (2) pada tas sadel.

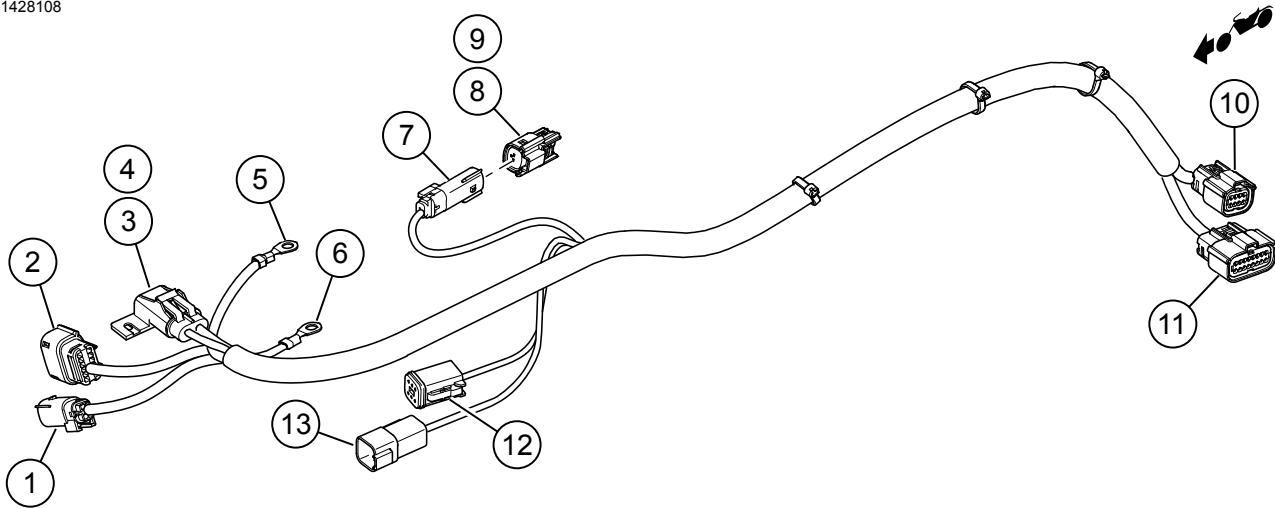
20. Pasang tas sadel ke kendaraan.



**Gambar 10. Pengaturan Jalur Harness Kabel Eksternal (Tipikal)**



**Gambar 11. Pengaturan Jalur Harness Kabel Eksternal (Tipikal)**



- |   |   |
|---|---|
| 1. [351A] Audio keluar (saluran 3,4)      | 8. Tutup                                      |
| 2. [349B] Input/Output/Aktifkan Amplifier | 9. Pin segel (2)                              |
| 3. [43] Tempat sekering amplifier         | 10. [288B_2] Konektor tas sadel kiri (8 pin)  |
| 4. 40 Sekring amplifier                   | 11. [288B_1] Konektor tas sadel kiri (16 pin) |
| 5. [005] Kabel baterai (-)                | 12. [91B] Konektor penghubung Data            |
| 6. [021] Kabel baterai (+)                | 13. [91A] Konektor penghubung Data            |
| 7. [350A] Jumper A2B                      |   |

Gambar 12. Konektor Harnes Eksternal (2014-2016)

## Touring 2017 dan Setelannya

### CATATAN

Jika memasang amplifier sekunder dengan pengoperasian speaker 6 atau 8, tunggu hingga semua komponen speaker dipasang sebelum membuat sambungan apa pun. Lihat iSheet pemasangan kit speaker atau harnes yang sesuai.

1. Lihat Gambar 10. Arahkan harnes tas sadel eksternal di sepanjang rangka. Pasang harnes secara longgar ke titik jangkar dengan menggunakan pengikat kabel (1). Jangan kencangkan pengikat kabel.
2. Pasang tas sadel untuk memeriksa panjang harnes. Sisakan panjang harnes yang cukup agar lebih mudah menghubungkan ke tas sadel.

### 3. CATATAN

Lihat Gambar 13. Jika amplifier sekunder **TIDAK** dipasang, sisipkan pin segel (10) ke dalam tutup (11) dan hubungkan ke konektor 350A (9).

Jika amplifier sekunder akan dipasang, hubungkan ke konektor amplifier sekunder.

Lihat Gambar 11. Arahkan cabang harnes [350A] (6) ke dalam area kotak baterai.

### 4. CATATAN

Lihat juga Gambar 13 sebagai petunjuk untuk konektor harnes eksternal 2017 dan setelannya.

Lihat Gambar 11. Arahkan item (1-5) di depan baterai dan menuju area penutup sisi kanan.

5. Hubungkan kabel baterai negatif (2).
6. Hubungkan kabel baterai positif (1).
7. Tahan tempat sekering amplifier (3) dengan menggunakan pengikat kabel.
8. Lihat Gambar 12. Pasang sekering (4) ke dalam tempat sekering (3).
9. Tahan harnes lainnya dengan menggunakan pengikat kabel jika perlu.

### 10. CATATAN

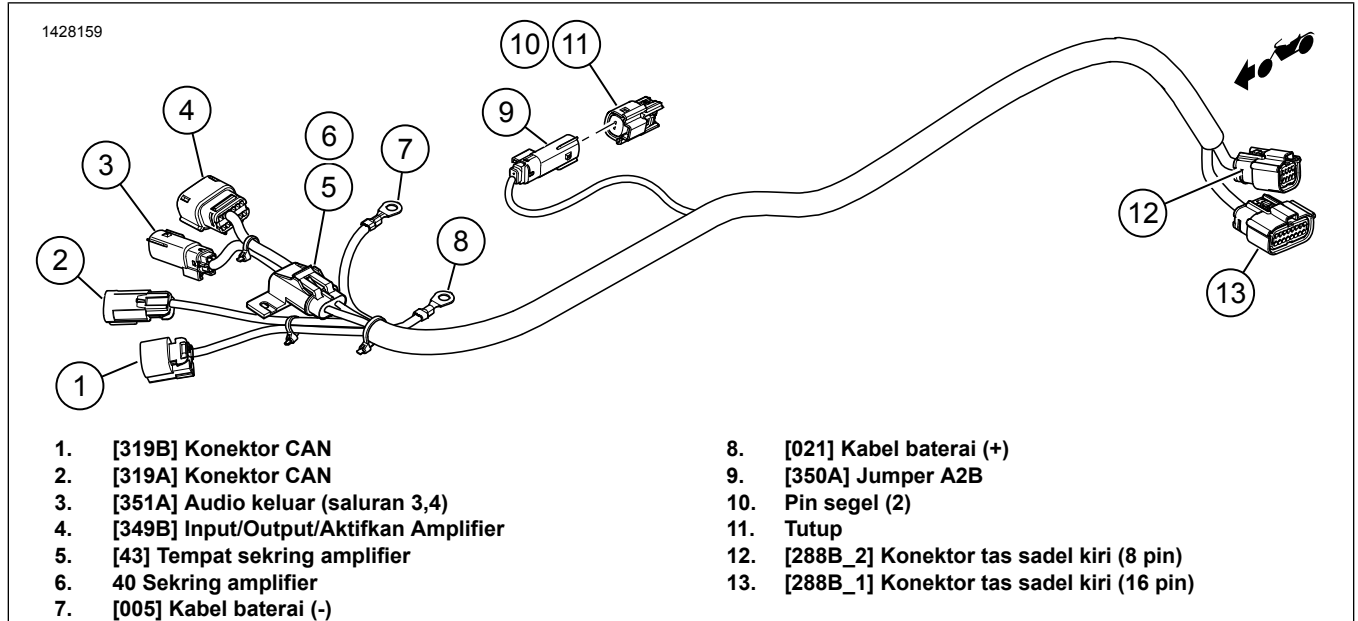
Jika ada masalah jarak bebas antara braket antena dan konektor tas sadel atas, longgarkan braket antena dan posisikan ulang braket pada penyangga sepatbor untuk mendapatkan jarak bebas yang lebih besar.

Pastikan harnes kabel cukup aman untuk menghindari kontak dengan komponen yang bergerak.

Lihat Gambar 10. Hubungkan harnes tas sadel eksternal ke harnes internal (2) pada tas sadel.

11. Pasang tas sadel ke kendaraan.





Gambar 13. Konektor Harness Eksternal (2017 dan Setelannya)

## HARNES DONGLE BLUETOOTH (2014 - 2016)

### CATATAN

*Prosedur ini tidak termasuk model FLHXSE.*

Dongle Bluetooth adalah komponen komunikasi audio. Dalam hubungannya dengan aplikasi audio H-D, dongle bluetooth dapat menetapkan saluran amplifier dan speaker atau meningkatkan suara dengan memperluas rentang frekuensi dengan menggunakan equalizer tambahan. Dongle **TIDAK DAPAT** digunakan sebagai perangkat komunikasi antara telepon Anda dan radio kendaraan.

### Fairing yang Dipasang di Fork

1. Lihat Gambar 14. Pasang dan arahkan harness dongle bluetooth di bawah fairing.
2. Temukan konektor kendaraan: [22-1] dan [299].
  - a. Copot konektor.
3. Hubungkan harness dongle bluetooth ke kendaraan di konektor kontrol tangan kanan di caddy yang terletak di bawah radio.
  - a. Harness dongle [22-1A] ke harness kendaraan [22-1B].
  - b. Harness dongle [22-1B] ke harness kendaraan [22-1A].
  - c. Harness dongle [299A] ke harness kendaraan [299B]

### CATATAN

*Gunakan harness ekstensi dengan No. Komponen 69200921 jika perlu.*

- d. Harness dongle [299B] ke harness kendaraan [299A]

4. Hubungkan dongle bluetooth (1) ke harness dongle bluetooth.
  - a. [353B] (2).
  - b. Tahan dongle (1) ke struktur penyangga fairing dengan menggunakan velcro ganda (8).

### 5. CATATAN

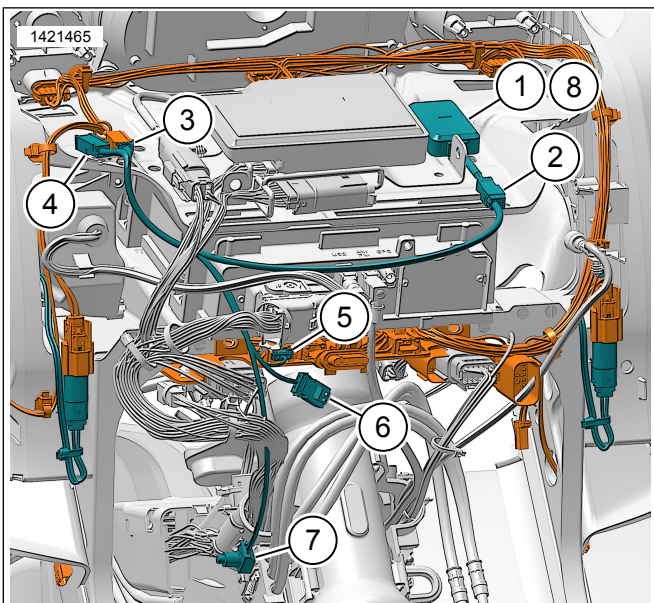
*Penyandingan kendaraan ke komponen Bluetooth hanya bisa dilakukan sekali saja kecuali perangkat Bluetooth baru sedang ditambahkan atau karena kegagalan komponen sistem.*

*Dongle Bluetooth (1) hanya dapat disandingkan ke satu perangkat seluler dalam satu waktu. Penyandingan dongle dapat dihentikan melalui aplikasi audio atau menekan sakelar penyandingan (7) yang terletak di harness.*

*Pasang sakelar penyandingan (7) di tempat yang tidak dapat teraktifkan secara tidak sengaja selama pengoperasian kendaraan.*

Arahkan dan amankan sakelar penyandingan (7).

- a. Di dalam fairing dekat kepala kemudi.



1. Dongle Bluetooth
2. [353B] Konektor dongle Bluetooth
3. [299B] Konektor aksesoris
4. [299A] Konektor aksesoris
5. [22-1B] Konektor kontrol tangan kanan
6. [22-1A] Konektor kontrol tangan kanan
7. [PS] Sakelar penyandingan
8. Velkro ganda

Gambar 14. Harness Dongle Bluetooth Untuk Fairing Yang Terpasang Pada Garpu (2014-2016)

### Fairing yang Dipasang di Rangka

1. Lihat Gambar 15. Pasang dan arahkan harness dongle bluetooth di bawah fairing.
2. Temukan konektor kendaraan: [243] dan [299].
  - a. Copot konektor.
3. Hubungkan harness dongle bluetooth ke kendaraan.
  - a. Harness dongle [22-1A] ke harness kendaraan [243B].
  - b. Harness dongle [22-1B] ke tutup loop balik [243A].
  - c. Harness dongle [299B] ke harness kendaraan [299A].

#### CATATAN

Gunakan harness ekstensi dengan No. Komponen 69200921 jika perlu.

4. Hubungkan dongle bluetooth (8) ke harness dongle bluetooth.
  - a. [353B] (7).
  - b. Tahan dongle (8) ke struktur penyangga fairing dengan menggunakan velkro ganda (9).

#### 5. CATATAN

Penyandingan kendaraan ke komponen Bluetooth hanya bisa dilakukan sekali saja kecuali perangkat Bluetooth baru

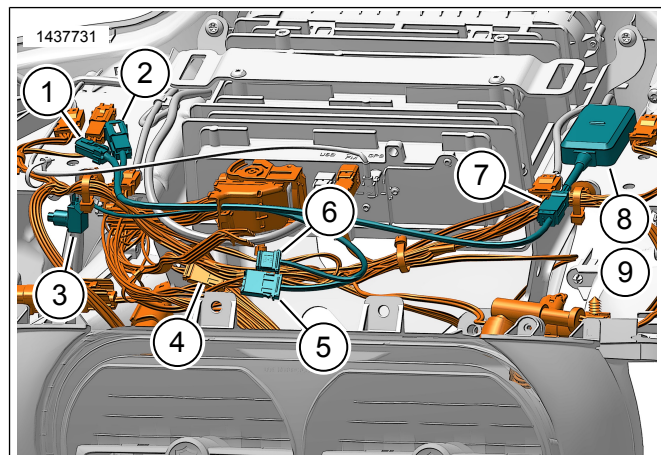
sedang ditambahkan atau karena kegagalan komponen sistem.

Dongle Bluetooth (8) hanya dapat disandingkan ke satu perangkat seluler dalam satu waktu. Penyandingan dongle dapat dihentikan melalui aplikasi seluler atau menekan sakelar penyandingan (3) yang terletak di harness.

Pasang sakelar penyandingan (3) di tempat yang tidak dapat teraktifkan secara tidak sengaja selama pengoperasian kendaraan.

Arahkan dan amankan sakelar penyandingan (3).

- a. Di bawah gril speaker kanan.



1. [299B] Konektor aksesoris
2. [299A] Konektor aksesoris
3. [PS] Sakelar penyandingan
4. [243] Loop kembali
5. [22-1B] Konektor kontrol tangan kanan
6. [22-1A] Konektor kontrol tangan kanan
7. [353B] Konektor dongle Bluetooth
8. Dongle Bluetooth
9. Velkro ganda

Gambar 15. Harness Dongle Bluetooth Untuk Fairing Yang Terpasang Pada Rangka (2014-2016)

### HARNES DONGLE BLUETOOTH (2017 DAN SETELAHNYA)

#### CATATAN

**Prosedur ini sama untuk model CVO.**

Dongle Bluetooth adalah komponen komunikasi audio. Dalam hubungannya dengan aplikasi audio H-D, dongle bluetooth dapat menetapkan saluran amplifier dan speaker atau meningkatkan suara dengan memperluas rentang frekuensi dengan menggunakan equalizer tambahan. Dongle **TIDAK DAPAT** digunakan sebagai perangkat komunikasi antara telepon Anda dan radio kendaraan.

1. Lihat Gambar 16. Pasang dan arahkan harness dongle bluetooth.
2. Temukan konektor kendaraan: [319] dan [325].
  - a. Copot konektor dari tutup dan resistor pemutus.

3. **Hanya untuk Model FLHXSE / FLTRXSE 2021 dan Setelahnnya:**

- a. Hubungkan harness dongle [319B] ke kendaraan [319A].
- b. Hubungkan harness dongle [319B] ke tutup resistor pemutus.

4. **CATATAN**

Gunakan harness ekstensi dengan No. Komponen 69201706 jika perlu.

Hubungkan harness amplifier ke kendaraan.

- a. Harness amplifier [319A] ke kendaraan [319B].

5. Hubungkan harness dongle bluetooth ke harness amplifier dan kendaraan.

- a. Harness dongle [319A] ke harness amplifier [319B].
- b. Harness dongle [319B] ke tutup resistor pemutus [319A].
- c. Harness dongle [325A] ke kendaraan [325B].

**CATATAN**

Gunakan harness ekstensi dengan No. Komponen 69201706 jika perlu.

6. Hubungkan dongle bluetooth (1) ke harness dongle bluetooth.

- a. [353B] (2).
- b. Tahan dongle (1) ke bagian belakang penutup sisi kanan dengan menggunakan velcro ganda (7).

7. **CATATAN**

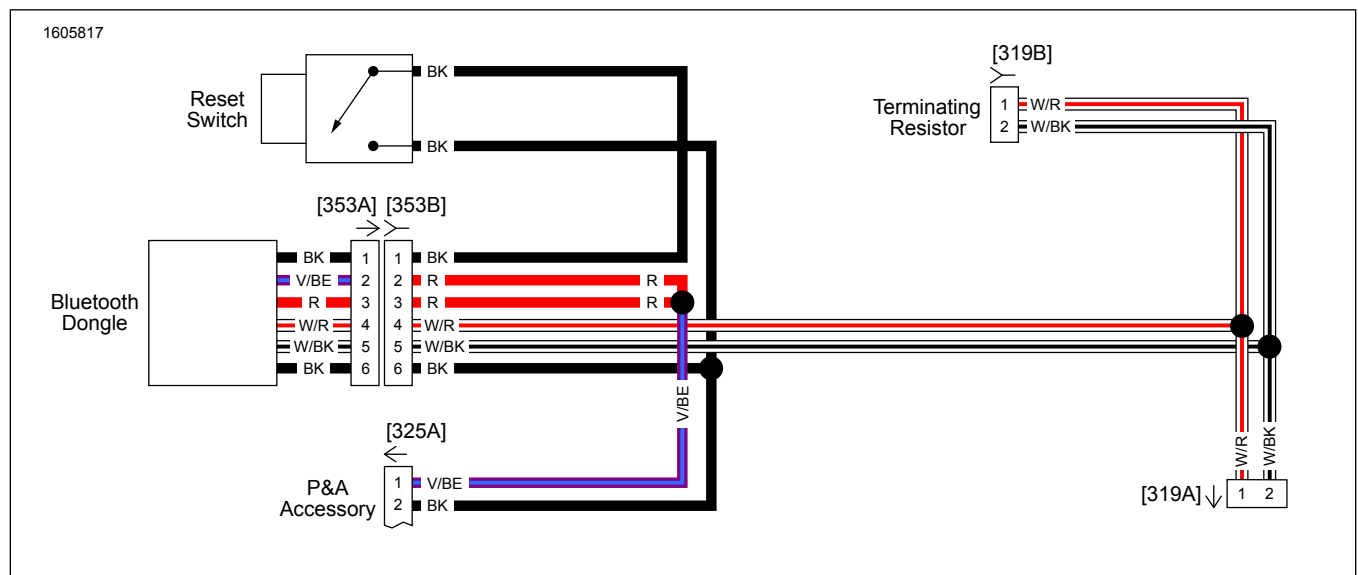
Penyandingan kendaraan ke komponen bluetooth hanya bisa dilakukan sekali saja kecuali perangkat bluetooth baru sedang ditambahkan atau karena kegagalan komponen sistem.

Dongle Bluetooth (1) hanya dapat disandingkan ke satu perangkat seluler dalam satu waktu. Penyandingan dongle dapat dihentikan melalui aplikasi seluler atau menekan sakelar penyandingan (3) yang terletak di harness.

Pasang sakelar penyandingan (3) di tempat yang tidak dapat teraktifkan secara tidak sengaja selama pengoperasian kendaraan.

Arahkan dan tahan sakelar penyandingan (3).

- a. **Terpasang pada Rangka:** Di bawah gril speaker kanan.
- b. **Terpasang pada Garpu:** Di bawah penutup sisi kanan.



**Gambar 16. Harness Dongle Bluetooth (2017 dan Setelahnnya)(Tipikal)**

**HARNES DONGLE BLUETOOTH (FLHXSE / FLTRXSE 2021 DAN SETELAHNYA)**

Dongle Bluetooth adalah komponen komunikasi audio. Dalam hubungannya dengan aplikasi audio H-D, dongle bluetooth dapat menetapkan saluran amplifier dan speaker atau meningkatkan suara dengan memperluas rentang frekuensi dengan menggunakan equalizer tambahan. Dongle **TIDAK DAPAT** digunakan sebagai perangkat komunikasi antara telepon Anda dan radio kendaraan.

1. Pembelian terpisah Dongle Bluetooth Harley-Davidson, harness kabel Dongle Bluetooth, dan velcro ganda. Lihat Persyaratan Pemasangan di UMUM .
2. Lihat HARNES DONGLE BLUETOOTH (2017 DAN SETELAHNYA) untuk prosedur pemasangan.

**SAMBUNGAN SPEAKER**

**CATATAN**

Jika **ADA** speaker tas sadel, hubungkan harness speaker tas sadel kiri [351A].

Jika hanya ada amplifier primer **TANPA** speaker tas sadel, maka Tour-Pak atau fairing bawah dapat dihubungkan ke [351A].

Jika speaker tas sadel **TIDAK** ada pada amplifier sekunder, maka Tour-Pak dan/atau speaker fairing bawah dapat dihubungkan ke [351a] atau [352a\_1] atau [352a\_2].

## Saluran 1 dan 2

### Fairing: Terpasang pada Garpu atau Rangka

1. Lihat kit pemasangan speaker fairing untuk penentuan jalur dan sambungan yang terkait dengan kit itu.
2. **Saluran 1:** Speaker fairing kiri.
3. **Saluran 2:** Speaker fairing kanan.
4. Hubungkan harness kabel speaker fairing ke harness eksternal [349B].

## Saluran 3 dan 4

### Fairing Bawah, Penutup Tas Sadel atau Tour Pak

1. Lihat kit pemasangan speaker yang sesuai untuk penentuan jalur dan sambungan yang terkait dengan kit itu.
2. **Saluran 3:** Speaker kiri.
3. **Saluran 4:** Speaker kanan.
4. **CATATAN**  
Sambungan ke [351A] bisa dibuat ke tas sadel, tour-pak, atau fairing bawah.

Hubungkan harness kabel dari kit yang sesuai ke harness eksternal [351A].

Tabel 3. Penugasan Saluran Amplifier

Tugas	Saluran	Speaker Fairing	Speaker Tas Kargo	Speaker Tour-Pak	Speaker Bawah Fairing
Amplifier Primer	1 dan 2	X			
	3 dan 4		X	X	X

## PENGATURAN APLIKASI

### CATATAN

Penyandingan kendaraan ke komponen Bluetooth hanya bisa dilakukan sekali saja kecuali perangkat Bluetooth baru sedang ditambahkan atau karena kegagalan komponen sistem.

Dongle Bluetooth hanya dapat disandingkan ke satu perangkat seluler dalam satu waktu. Penyandingan dongle dapat dihentikan melalui aplikasi audio atau menekan sakelar penyandingan yang terletak di harness.

Jika Nomor Identifikasi Pribadi (PIN) terlupakan atau terkunci dan perlu disetel ulang, tekan dan tahan "Sakelar Pasangkan atau Sakelar Setel Ulang" (Lihat Gambar 16, item 3) selama 3 detik untuk mereset PIN. Sambungkan kembali ke Bluetooth Dongle di H-D Audio App untuk mengatur PIN baru.

1. [Unresolved graphic link \(id=39810-100120\)](#) Mengakses sistem audio Anda.
  - a. Sandingkan perangkat (1) ke sistem.
  - b. Akses menu aplikasi (2) untuk mengatur sistem suara kendaraan.
2. [Unresolved graphic link \(id=39810-100121\)](#) Layar menu utama.
  - a. Ikon menu utama (1).
  - b. Atur ulang atau ubah nomor identifikasi pribadi (PIN) keamanan (2).
  - c. Edit dan ganti nama sistem Anda (3).
  - d. Sesuaikan menu utama dengan gambar motor Anda (4).

- e. Indikator sambungan Bluetooth. Simbol slash through ( $\emptyset$ ) menunjukkan: Tidak Terhubung (5).
3. [Unresolved graphic link \(id=39810-100122\)](#) Layar menu pengaturan.
    - a. Ikon menu pengaturan (1).
    - b. Gunakan untuk memindai kode QR (2) pada iSheet.
    - c. Pengaturan manual untuk speaker Stage 1 atau 2, lokasi speaker, dan white noise untuk menetapkan lokasi speaker.
  4. [Unresolved graphic link \(id=39810-100123\)](#) Layar pengaturan equalizer.
    - a. Ikon pengaturan equalizer (1)
    - b. Tala frekuensi equalizer 7-band (2).
    - c. Sesuaikan atau preset pilihan equalizer (3).
  5. [Unresolved graphic link \(id=39810-100124\)](#) Layar menu diagnostik.
    - a. Ikon menu diagnostik (1) menampilkan status sistem suara.
    - b. Buka layar pengujian speaker (2).
    - c. Menyegarkan status speaker dan amplifier (3) setelah perbaikan komponen.
    - d. Pilih speaker untuk pengujian dan fungsi white noise (4).

- e. Kembali ke layar menu diagnostik (5).

## **SELESAI**

### **1. Fairing Terpasang Pada Rangka:**

- a. Pasang gril speaker.
- b. Pasang fairing luar.

### **2. Fairing Terpasang Pada Garpu:**

- a. Pasang kaca depan.
- b. Pasang fairing luar.
- c. Pasang panel dasbor.

3. Pasang caddy tulang punggung bawah.

4. Pasang caddy atas.

5. Pasang caddy sisi kiri.

6. Pasang tangki bahan bakar.

7. Pasang jok.

8. Pasang sekring utama.

9. Pasang penutup samping.

10. Pasang tas kargo.