



01-10-2021

الإرشادات



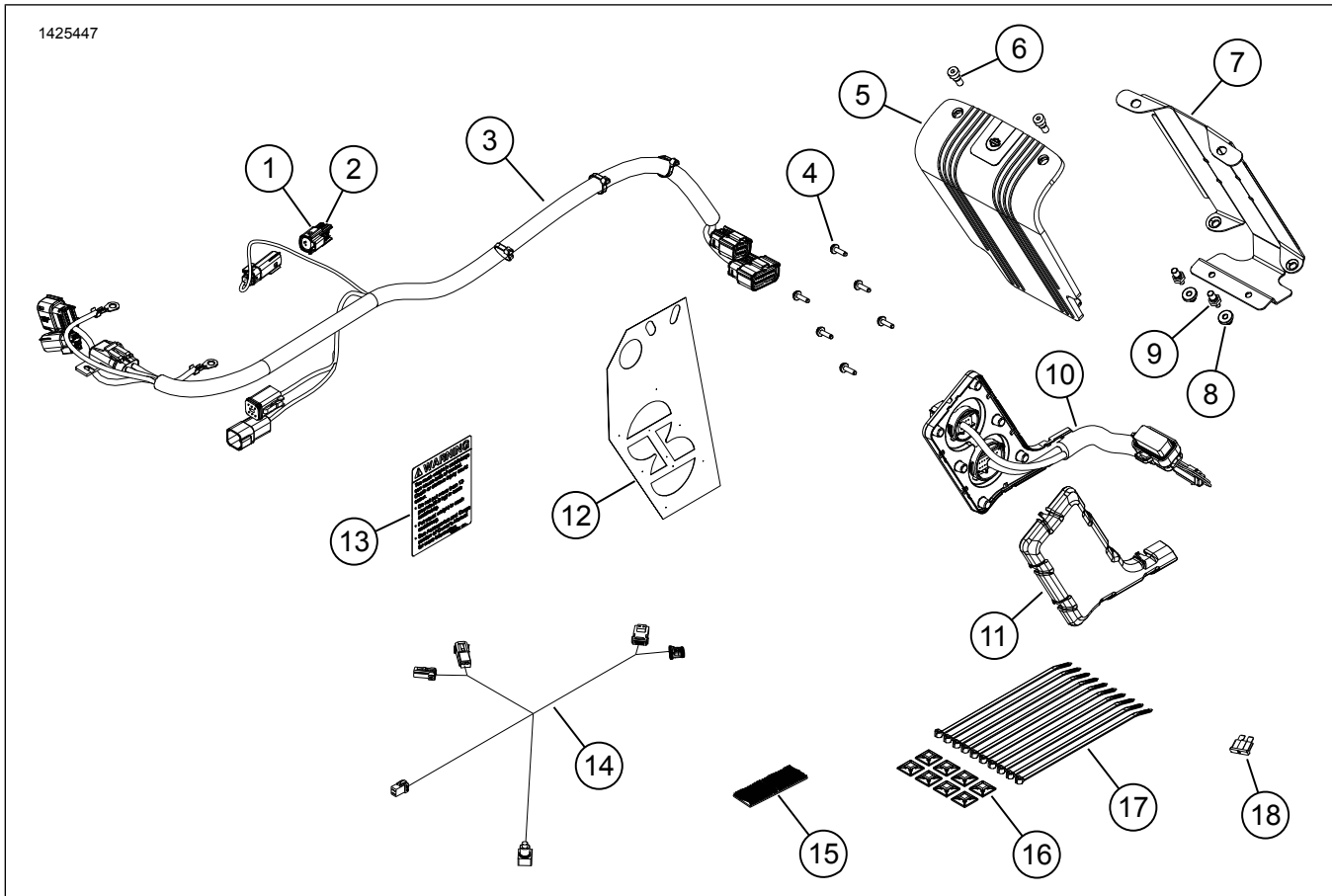
94100150

## مجموعة أدوات تركيب مضخم الصوت الرئيسي - (قطعة رقم 76000974 و76001045)

### الجدول 1.

مستوى المهارة	الأدوات المقترحة	المجموعات
	نظارات واقية، مفتاح ربط العزم، مثقاب كهربائي، مجموعة لقم المثقاب (مقاسات 13/64 أو 0.203 بوصة تحديداً)، شريط لاصق، أداة تنعيم، كحول إيزوبروبيلي، خرقة متجزة نظيفة، بوصة 2 1/2، منشار ثقوب	76001045 ،76000974

### محتويات مجموعة الأدوات



الشكل 1. قطع غيار الخدمة: حزمة مكبر الصوت

الجدول 2. قائمة قطع غيار الخدمة: حزمة مكبر الصوت

ملاحظات	قطعة رقم	الوصف	الكمية	العنصر	✓
	69200271	موصل، ثنائي الاتجاه	1	1	<input type="checkbox"/>
	07-72473	مسمار إحكام	2	2	<input type="checkbox"/>
	لا تُباع بشكل منفصل	مجموعة أسلاك الحقيبة الجانبية، خارجية	1	3	<input type="checkbox"/>
	10200065	برغي، رأس مسطح TORX™ T15	6	4	<input type="checkbox"/>
	76000994	غطاء مضخم الصوت	1	5	<input type="checkbox"/>
	10201064	برغي، رأس مجوف 20-1/4	2	6	<input type="checkbox"/>
	76001004	كفافية حامل مضخم الصوت، الحقيبة الجانبية اليسرى	1	7	<input type="checkbox"/>
	12100052	عروة، كفافية حامل مضخم الصوت	2	8	<input type="checkbox"/>
	12600305	مسمار عديم الرأس، 20-1/4	2	9	<input type="checkbox"/>
	لا تُباع بشكل منفصل	مجموعة أسلاك الحقيبة الجانبية، داخلية	1	10	<input type="checkbox"/>
	76000995	غطاء مجموعة الأسلاك	1	11	<input type="checkbox"/>
	76001009	قالب الثقوب	1	12	<input type="checkbox"/>
	14002201	شارة، سعة الحقيبة الجانبية	1	13	<input type="checkbox"/>
موديلات Touring لعام 2017 وما بعده	69202641	مجموعة أسلاك، مفتاح Bluetooth® الإلكتروني	1	14	<input type="checkbox"/>
موديلات Touring لعام 2014-2016	69202657				
	06-76434	قفل مزدوج	1	15	<input type="checkbox"/>
	69200342	أداة التثبيت، سلك	8	16	<input type="checkbox"/>
	10006	شريط الكيل	10	17	<input type="checkbox"/>
	95-72371	مصهر، 40 أمبير	1	18	<input type="checkbox"/>

الموديلات

ملاحظة

تحقق من أن كافة المحتويات موجودة في هذه العلبة قبل تثبيت عناصر من المركبة أو فكها.

للاطلاع على معلومات ملاءمة الموديل، راجع كتالوج البيع بالتجزئة لقطع الغيار والملحقات أو قسم قطع الغيار والملحقات على الموقع [www.harley-davidson.com](http://www.harley-davidson.com) (باللغة الإنجليزية فقط).

عام

تأكد من أنك تستخدم أحدث إصدار من ورقة التعليمات المتاحة على: [h-d.com/isheets](http://h-d.com/isheets)

ملاحظة

لن يشغل نظام الصوت ومكبرات الصوت المثبتة الصوت ما لم يتم تكوين النظام باستخدام تطبيق الصوت من Harley-Davidson أو من قبل إحدى وكالات Harley-Davidson المعتمدة.

اتصل بمركز دعم العملاء لشركة Harley-Davidson على الرقم 1-800-258-2464 (من الولايات المتحدة فقط) أو على رقم 1-414-343-4056.

التحميل الزائد في شدة التيار الكهربائي

ملاحظة

لم تُصمم الأجيال المختلفة من مكبرات الصوت ومضخمات الصوت والأسلاك لمركبات Harley-Davidson أو تُختبر للعمل معاً. يُرجى الرجوع إلى كتالوج قطع الغيار والملحقات للحصول على توصيات الملاءمة واستشارة وكيلك لضمان الأداء والتوافق الأمثل.

عند تركيب أي ملحق كهربائي، احرص على عدم تجاوز شدة التيار المحددة في ملصق التصنيف على المنصهر أو قاطع الدائرة الذي يحمي الدائرة المتأثرة من التعديل. وقد يؤدي تجاوز شدة التيار إلى أعطال كهربائية، الأمر الذي قد يؤدي إلى حدوث وفاة أو إصابة خطيرة. (a00310)

ملاحظة

قد تؤدي إضافة ملحقات كهربائية أكثر من اللازم إلى زيادة الحمل على نظام الشحن في الدراجة. إذا كانت الملحقات الكهربائية التي تعمل في نفس الوقت تستهلك تياراً كهربائياً أكثر شدة من التيار الكهربائي الذي يصدره نظام الشحن في المركبة، فقد يؤدي الاستهلاك الكهربائي إلى تصريف البطارية ويسبب تلف النظام الكهربائي للمركبة. (d00211)

يحتاج مضخم الصوت هذا إلى تيار يصل إلى 8 أمبير فوق التيار الوارد من النظام الكهربائي.

## متطلبات التركيب

نزل تطبيق الصوت من Harley-Davidson .

تستخدم هذه المجموعة مع مجموعات Harley-Davidson Audio المدعومة من Rockford Fosgate® الأخرى.

لتركيب كتيفة حامل مضخم الصوت تركيبًا صحيحًا على سطح الحقيبة الجانبية، يجب ترك عملية اللصق حتى تتماسك لمدة لا تقل عن 24 ساعة.

وفي حالة تركيب مضخم صوت ثانوي يعمل بـ 6 أو 8 مكبرات صوت، فانتظر حتى يتم تركيب جميع مكونات مكبر الصوت قبل إجراء أي توصيلات. راجع وثيقة iSheet الخاص بتركيب مكبر الصوت المطلوب أو مجموعة الأسلاك.

صممت مجموعة الأسلاك هذه للاستخدام فقط في أنظمة صوت Harley-Davidson من عام 2014 وما بعده .

تتوافر العناصر المذكورة لدى وكيل Harley-Davidson:

• لموديلات عام 2014 وما بعده من دراجات FLHTKSE و FLTRUSE، و Touring: ربما يلزم شراء مجموعة أدوات مضخم الصوت الفرعي (القطعة رقم 76000975) من Harley-Davidson بشكل منفصل لعملية التركيب هذه. يعتمد هذا على ما إذا كانت هناك ستة مكبرات صوت أو أكثر وعلى كيفية تعيين قنوات مكبر الصوت.

• موديلات عامي 2014 و 2016 من دراجات FLHTKSE و FLTRUSE و Touring: ربما يلزم شراء مجموعة أسلاك الطاقة الإضافية (القطعة رقم 69200921) من Harley-Davidson بشكل منفصل لعملية التركيب هذه. تستخدم هذه المجموعة عند تركيب عدة ملحقات كهربائية في المركبة.

• موديلات عام 2017 وما بعده من دراجات FLHTKSE و FLTRUSE و Touring: ربما يلزم شراء مجموعة أسلاك الطاقة الإضافية (القطعة رقم 69201706) من Harley-Davidson بشكل منفصل لعملية التركيب هذه. تستخدم هذه المجموعة عند تركيب عدة ملحقات كهربائية في المركبة.

• موديلات FLHTKSE و FLTRUSE و Touring لعام 2014 وما بعده: يلزم شراء المنفصل لمجموعة مضخم الصوت الرئيسي والمفتاح الإلكتروني من Harley-Davidson (القطعة رقم 76000997) لعملية التركيب هذه.

• موديلات FLHXSE و FLTRXSE لعام 2021 وما بعده: يلزم شراء المنفصل لمفتاح تحكم Bluetooth الإلكتروني من Harley-Davidson (القطعة رقم 41000771) لعملية التثبيت هذه. للاستخدام مع تطبيق الصوت من Harley-Davidson.

• موديلات FLHXSE و FLTRXSE لعام 2021 وما بعده: يلزم شراء المنفصل لشريط الفل المزدوج من Harley-Davidson (القطعة رقم 06-76434) لعملية التثبيت هذه.

## تحذير

تعتمد سلامة قائد الدراجة والراكب على تركيب هذا الطقم بشكل سليم. استخدم إجراءات دليل الصيانة المناسبة. إذا لم تستطع القيام بهذا الإجراء، أو لم تكن لديك الأدوات المناسبة، فتنفضل بزيارة وكيل Harley-Davidson لإجراء عملية التركيب. قد يؤدي تركيب هذا الطقم بشكل غير سليم إلى حدوث وفاة أو إصابة خطيرة. (b00333)

يوصى بالتثبيت من قبل فني في وكالة Harley-Davidson.

## الإعداد

### ملاحظة

يشير مستند التعليمات هذا إلى المعلومات الواردة في دليل الصيانة. يلزم وجود دليل الصيانة الخاص بهذا العام/الطرز من الدراجات البخارية لإجراء عملية التركيب هذه. يمكن الحصول على دليل من وكيل شركة Harley-Davidson.

1. فك حقائب الدراجة النارية.

2. أزل الأغشية الجانبية.

3. فك المصهر الرئيسي.

4. فك المقعد.

5. أزل خزان الوقود.

6. انزع غلبة الجانب الأيسر.

7. أزل الغلبة العلوية.

8. انزع غلبة الدعامة السفلى.

9. سطح التغطية الانسيابي المثبت على الشوكية:

a. أزل حاجب الريح.

b. أزل سطح التغطية الانسيابي الخارجي.

c. انزع لوحة أجهزة القياس.

10. سطح التغطية الانسيابي المثبت على الإطار:

a. أزل شبكة مكبر الصوت.

b. أزل سطح التغطية الانسيابي الخارجي.

## الحقيبة الجانبية

### ملاحظة

توخ الحذر الشديد لكي لا تتلف السطح المطلي.

1. 2. انظر الشكل ضع قالب المثقاب (1) على الحقيبة الجانبية اليسرى (2).

a. استخدم الشريط اللاصق لتثبيت القالب.

2. ملاحظة

لا تعتل الحقيبة الجانبية الثيمنى.

2. انظر الشكل عدل الحقيبة الجانبية اليسرى (2).

a. وسط مواضع ثقب المثقاب على القالب.

b. ثقب مجموعة الأسلاك الداخلية: استخدم منشار ثقب قياس 1/2 بوصة.

c. ثقب البراغي: استخدم لقمة مثقاب قياس 5.15 مم (13/64 بوصة).

d. 3. انظر الشكل شكل المادة بحواف دائرية (3).

e. نعم الثقب بصنفرة السطح صنفرة خفيفة.

f. نظف كل أسطح العمل على الهيكل باستخدام كحول أيزوبروبيلي 50-70% والماء المقطر 30-50%. اتركها حتى تجف تمامًا.

3. 1. انظر الشكل ركب شارة سعة الحقيبة الجانبية (13).

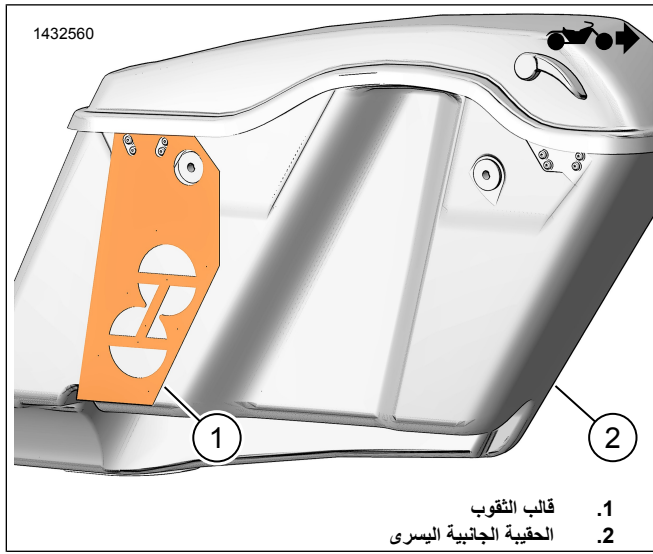
a. ضعها فوق الشارة الموجودة حاليًا.

4. 5. انظر الشكل ركب العروة (3) في كتيفة حامل مضخم الصوت (4).

5. ركب المسمار عديم الرأس (2) في مضخم الصوت (1). اربط.

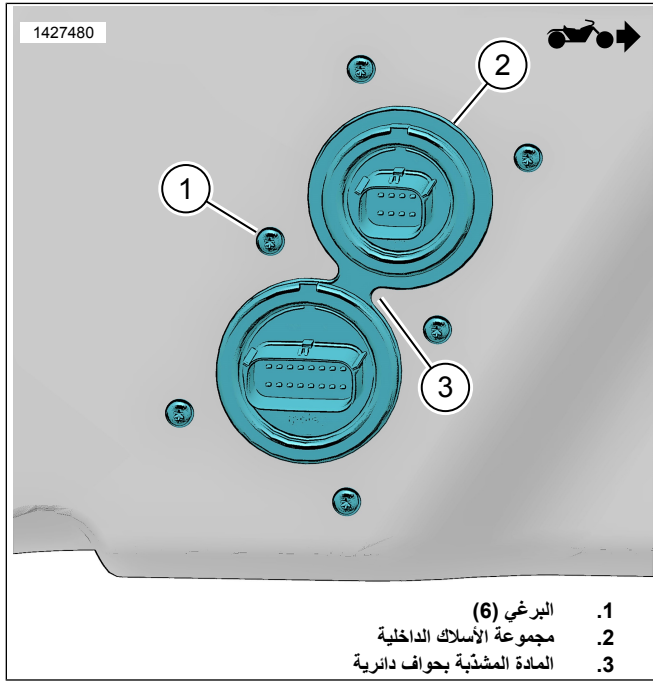
عزم الدوران: 9-12 (106-80) in-lbs N·m مسمار مضخم الصوت عديم الرأس

6. 7. انظر الشكل وصل موصل مجموعة الأسلاك الداخلية (4) بمضخم الصوت (2).



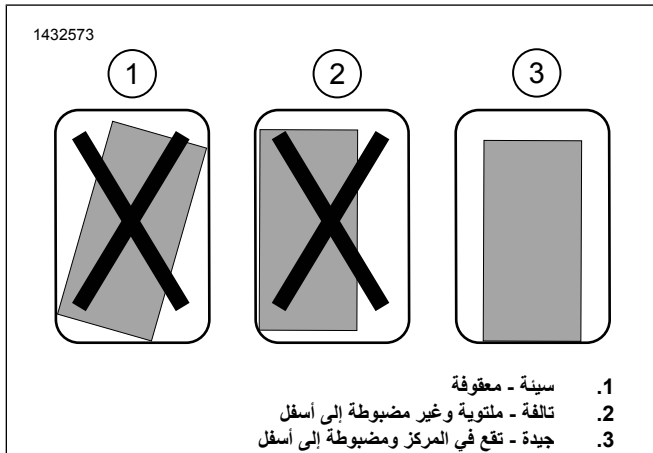
1. قالب الثقوب
2. الحقيبة الجانبية اليسرى

الشكل 2. قالب الحقيبة الجانبية اليسرى



1. البرغي (6)
2. مجموعة الأسلاك الداخلية
3. المادة المشدبة بحواف دائرية

الشكل 3. مجموعة الأسلاك الداخلية



1. سينة - معقوفة
2. تالفة - ملتوية وغير مضبوطة إلى أسفل
3. جيدة - تقع في المركز ومضبوطة إلى أسفل

الشكل 4. تركيب كتيفة التثبيت

7. ركب مضخم الصوت (2) في كتيفة حامل مضخم الصوت (3).

8. 9. انظر الشكل ركب غطاء مضخم الصوت (2).

9. قم بتركيب البراغي (1). اربط.

عزم الدوران: 9-12 106-80 (in-lbs N·m) برغي غطاء مضخم الصوت

10. 7. انظر الشكل ركب غطاء مجموعة الأسلاك (6).

11. 3. انظر الشكل ركب مجموعة الأسلاك الداخلية (2).

12. ملاحظة

إذا لم تكن مجموعة الأسلاك الداخلية محاذاة للثقوب الموجودة في الحقيبة الجانبية، زد حجم الثقوب باستخدام لقمة مثقوب مقاس 6.35 مم (1/4 بوصة). نعم سطح الحقيبة الجانبية ونظفه.

قم بتركيب البراغي (1). اربط.

عزم الدوران: 1,1-1,5 10-13 (in-lbs N·m) براغي مجموعة الأسلاك الداخلية

13. 8. انظر الشكل ركب مجموعة كتيفة حامل مضخم الصوت.

a. 4. انظر الشكل اختبر توافق مجموعة كتيفة الحامل. يجب أن تكون الكتيفة مستقيمة وفي وضع وسطي وقريبة من أسفل الحقيبة الجانبية بقدر الإمكان.

b. 6. انظر الشكل استخدم الشقوق الموجودة في كتيفة التثبيت (1) لثني محيط الحقيبة الجانبية (2) والتوافق معه دون اهتزاز. وسوف يضمن ذلك ملائمة الشريط والالتصاق به بشكل أفضل. لا تقشر الشريط في هذه المرة.

c. 4. انظر الشكل تحقق من توافق الموقع النهائي للتأكد من أن الكتيفة مستقيمة وفي وضع وسطي وقريبة من أسفل الحقيبة الجانبية بقدر الإمكان.

d. استخدم قلم تحديد أو شريط لاصق أو قلمًا لتحديد موقع التثبيت.

ملاحظة

7. انظر الشكل تأكد من مرور حزمة مجموعة الأسلاك داخل المنطقة الواقعة أسفل مضخم الصوت دون ثني أو لي. يجب ألا تسحب الحزمة غطاء مجموعة الأسلاك (6) بعيدًا عن مجموعة الأسلاك الداخلية (5).

e. قشر الشريط اللاصق عن مجموعة كتيفة الحامل.

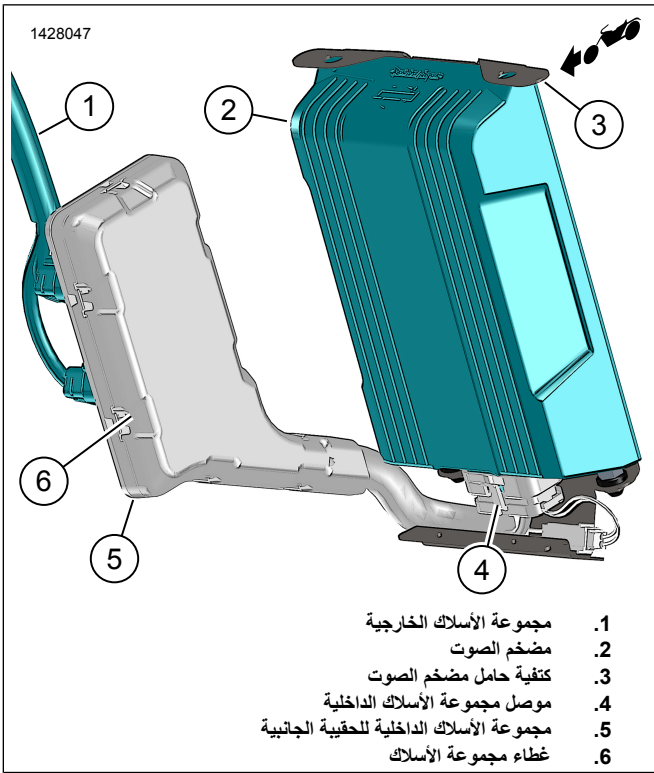
ملاحظة

فور لصق الكتيفة في مكانها، سيكون من الصعب جدًا نزعها دون إتلاف الكتيفة.

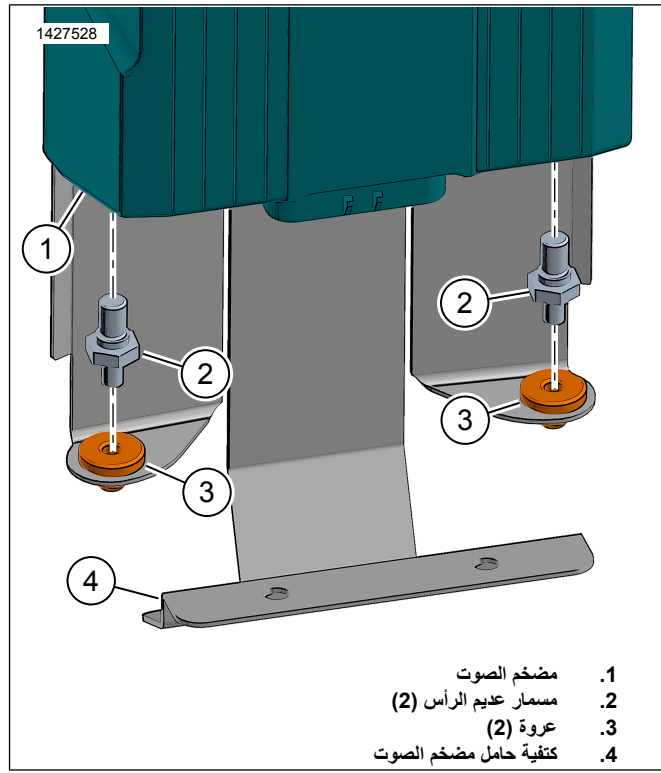
f. ركب مجموعة كتيفة الحامل في الموقع المحدد.

g. أوقف الحقيبة الجانبية على أحد طرفيها واترك الشريط اللاصق ليجف لمدة لا تقل عن 24 ساعة.

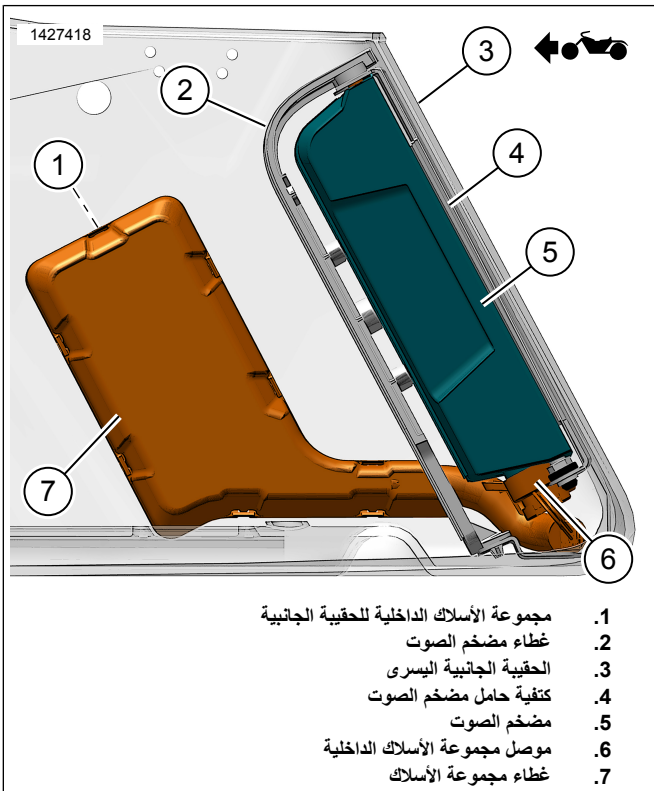




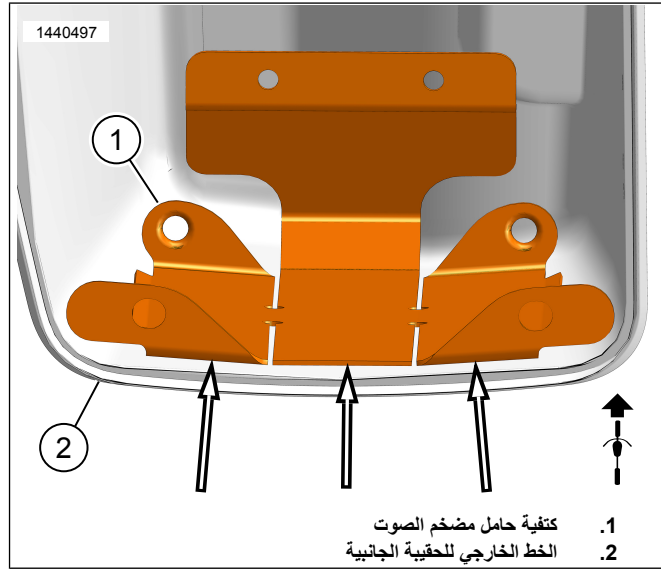
الشكل 7. مجموعة مضخم الصوت بالحقيبة الجانبية اليسرى



الشكل 5. المسمار عديم الرأس لمضخم الصوت



الشكل 8. مجموعة أسلاك الحقيبة الجانبية مع مضخم الصوت



الشكل 6. الخط الخارجي للحقيبة الجانبية

9. حدد موقع موصل رابط البيانات [A91] في علبة الجانب الأيسر. راجع دليل الصيانة.

10. ملاحظة

لا تنزع الموصل من وحدة التحكم في الجسم. تأكد من نزع المصهر الرئيسي إذا كانت هناك حاجة إلى فصل موصل وحدة التحكم في الجسم.

ارفع لسان القفل. مرر وحدة التحكم في الجسم (BCM) بالموصل المرفق إلى خارج علبة الجانب الأيسر.

11. انزع الموصل [A91] من العلبة.

12. انزع غطاء الطقس من الموصل [A91].

13. 12. انظر الشكل وصل مبيت المقبس الرمادي الموجود في مجموعة أسلاك مضخم الصوت (1291) [B] بموصل المركبة [A91].

14. ضع الموصل (1391) [A] من مجموعة الأسلاك الخارجية أعلى [B91]. ثبته بشرائط الكبل.

15. أعد غطاء الطقس مرة أخرى من مجموعة [A91] في المركبة إلى المجموعة الخارجية [A91].

16. ركب وحدة التحكم في الجسم بالموصل المرفق في علبة الجانب الأيسر.

17. 12. انظر الشكل ركب المصهر (4) في حامل المصهر (3).

18. أحكم ربط بقية مجموعة الأسلاك باستخدام أشرطة الكابل حسب الحاجة.

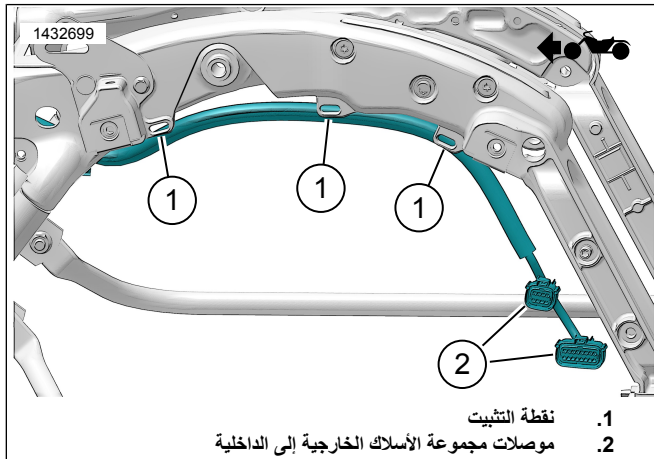
19. ملاحظة

في حالة ظهور مشكلات في المسافة الفاصلة بين كتيفة الهوائي والموصل العلوي للحقيبة الجانبية، أرخ كتيفة الهوائي وأعد وضع الكتيفة على دعامة الرفرف لزيادة المسافة الفاصلة.

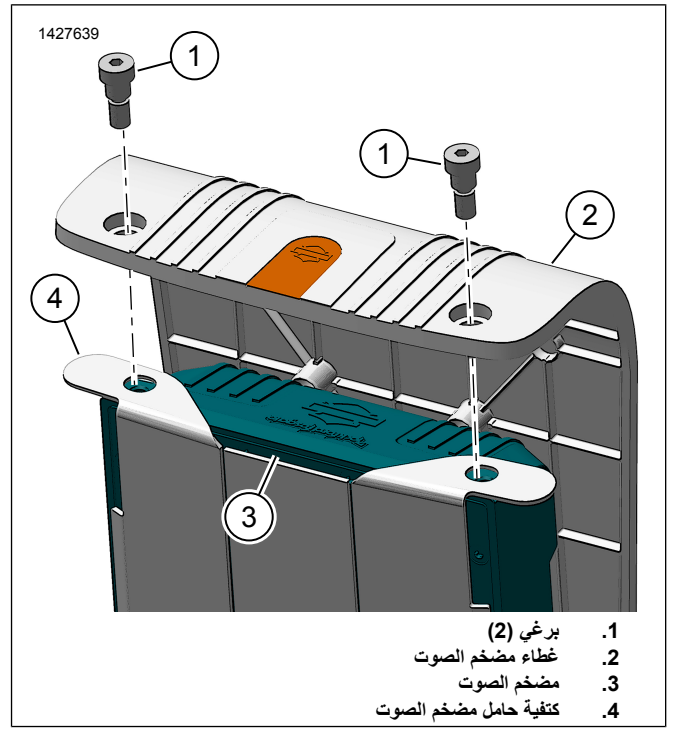
تأكد من إحكام تثبيت مجموعة الأسلاك بما يكفي لتجنب ملامسة المكونات المتحركة.

10. انظر الشكل وصل مجموعة الأسلاك الخارجية للحقيبة الجانبية بمجموعة الأسلاك الداخلية (2) في الحقيبة الجانبية.

20. ركب الحقيبة الجانبية في المركبة.



الشكل 10. توجيه مجموعة الأسلاك الخارجية (نموذجي)



الشكل 9. غطاء مضخم الصوت

1. برغي (2)
2. غطاء مضخم الصوت
3. مضخم الصوت
4. كتيفة حامل مضخم الصوت

## مجموعة الأسلاك الخارجية

### موديلات Touring من 2014 إلى 2016

ملاحظة

وفي حالة تركيب مضخم صوت ثانوي يعمل بـ 6 أو 8 مكبرات صوت، فانتظر حتى يتم تركيب جميع مكونات مكبر الصوت قبل إجراء أي توصيلات. راجع وثيقة iSheet الخاص بتركيب مكبر الصوت المطلوب أو مجموعة الأسلاك.

10. انظر الشكل مرر مجموعة أسلاك الحقيبة الجانبية بطول الإطار. ركب مجموعة الأسلاك باستخدام أشرطة الكابل في نقطة التثبيت (1) دون إحكام ربطها. لا تحكم ربط أشرطة الكابل.

2. ثبت الحقيبة الجانبية للتحقق من طول مجموعة الأسلاك. اترك طولاً كافياً لتوصيل الحقيبة الجانبية بسهولة.

11. انظر الشكل مرر فرع مجموعة الأسلاك [6350] [A] داخل منطقة صندوق البطارية.

ملاحظة

12. انظر الشكل في حالة عدم تركيب مضخم صوت ثانوي، أدخل مسامير الإحكام (9) في الغطاء (8) ووصلها بالموصل [7350] [A].

إذا كنت ستركب مضخم صوت ثانوي، وصل [7350] [A] بموصل مضخم الصوت الثانوي.

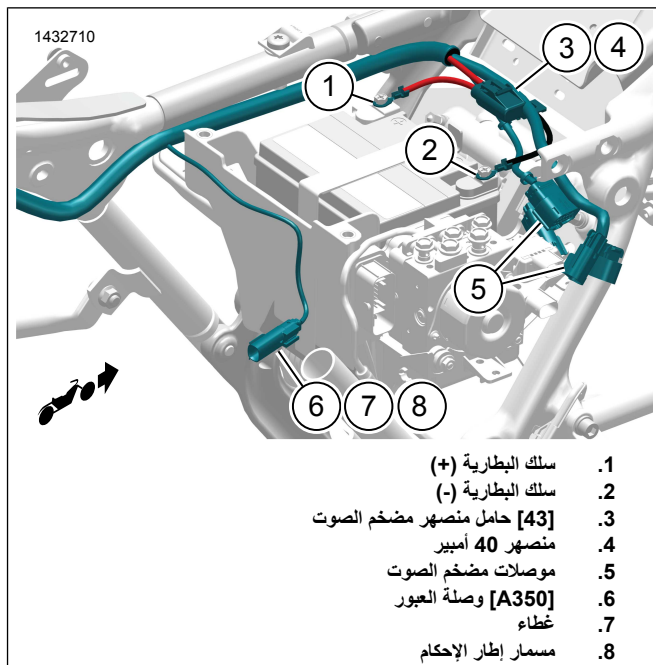
12. انظر الشكل مرر موصلات رابط البيانات (12 و 13) باتجاه منطقة علبة الجانب الأيسر.

11. انظر الشكل وجّه القطع 1-5 أمام البطارية ونحو غطاء الجانب الأيمن.

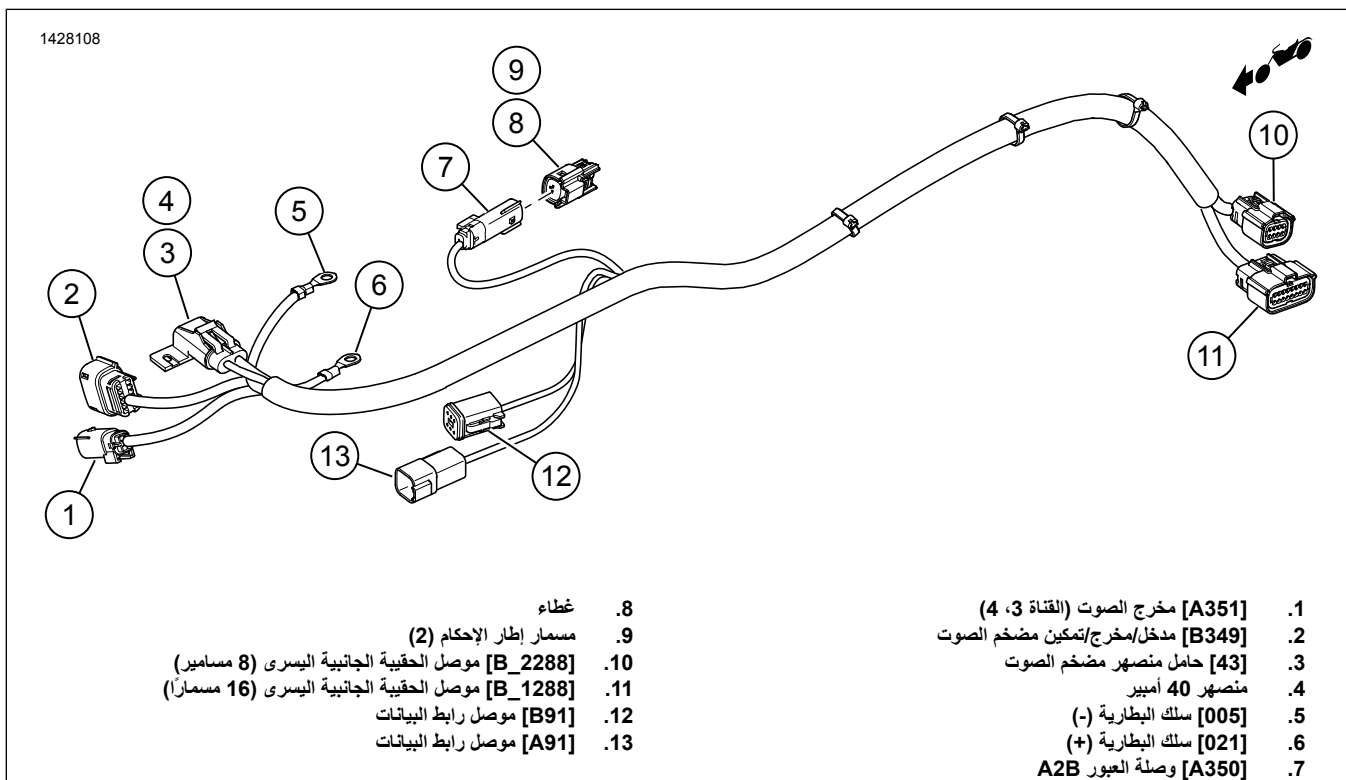
6. وصل كابل البطارية السالب (2).

7. وصل كابل البطارية الموجب (1).

8. أحكم تثبيت حامل مصهر مضخم الصوت (3) باستخدام شريط الكابل.



الشكل 11. توجيه مجموعة الأسلاك الخارجية (نموذجي)



الشكل 12. موصلات مجموعة الأسلاك الخارجية (موديلات 2014-2016)

2. ثبت الحقيبة الجانبية للتحقق من طول مجموعة الأسلاك. اترك طولاً كافياً لتوصيل الحقيبة الجانبية بسهولة.

ملاحظة

3. انظر الشكل في حالة عدم تركيب مضخم صوت ثانوي، أدخل مسامير الإحكام (10) في الغطاء (11) ووصلها بالموصل [9350] (A).

إذا كنت ستركب مضخم صوت ثانوي، وصله بموصل مضخم الصوت الثانوي.

11. انظر الشكل مرر فرع مجموعة الأسلاك [6350] (A) داخل منطقة صندوق البطارية.

## موديلات Touring لعام 2017 وما بعده

ملاحظة

وفي حالة تركيب مضخم صوت ثانوي يعمل بـ 6 أو 8 مكبرات صوت، فانتظر حتى يتم تركيب جميع مكونات مكبر الصوت قبل إجراء أي توصيلات. راجع وثيقة iSheet الخاص بتركيب مكبر الصوت المطلوب أو مجموعة الأسلاك.

1. انظر الشكل مرر مجموعة أسلاك الحقيبة الجانبية بطول الإطار. ركب مجموعة الأسلاك باستخدام أشرطة الكابل في نقطة التثبيت (1) دون إحكام ربطها. لا تحكم ربط أشرطة الكابل.

9. أحكم ربط بقية مجموعة الأسلاك باستخدام أشرطة الكابل حسب الحاجة.

10. ملاحظة

في حالة ظهور مشكلات في المسافة الفاصلة بين كتيفة الهوائي والموصل العلوي للحقيبة الجانبية، أرخ كتيفة الهوائي وأعد وضع الكتيفة على دعامة الرفرف لزيادة المسافة الفاصلة.

تأكد من إحكام تثبيت مجموعة الأسلاك بما يكفي لتجنب ملامسة المكونات المتحركة.

10. انظر الشكل وصل مجموعة الأسلاك الخارجية للحقيبة الجانبية بمجموعة الأسلاك الداخلية (2) في الحقيبة الجانبية.

11. ركب الحقيبة الجانبية في المركبة.

4. ملاحظة

راجع أيضًا الشكل 13 لمعرفة موصلات مجموعات الأسلاك الخارجية لموديلات عام 2017 وما بعده.

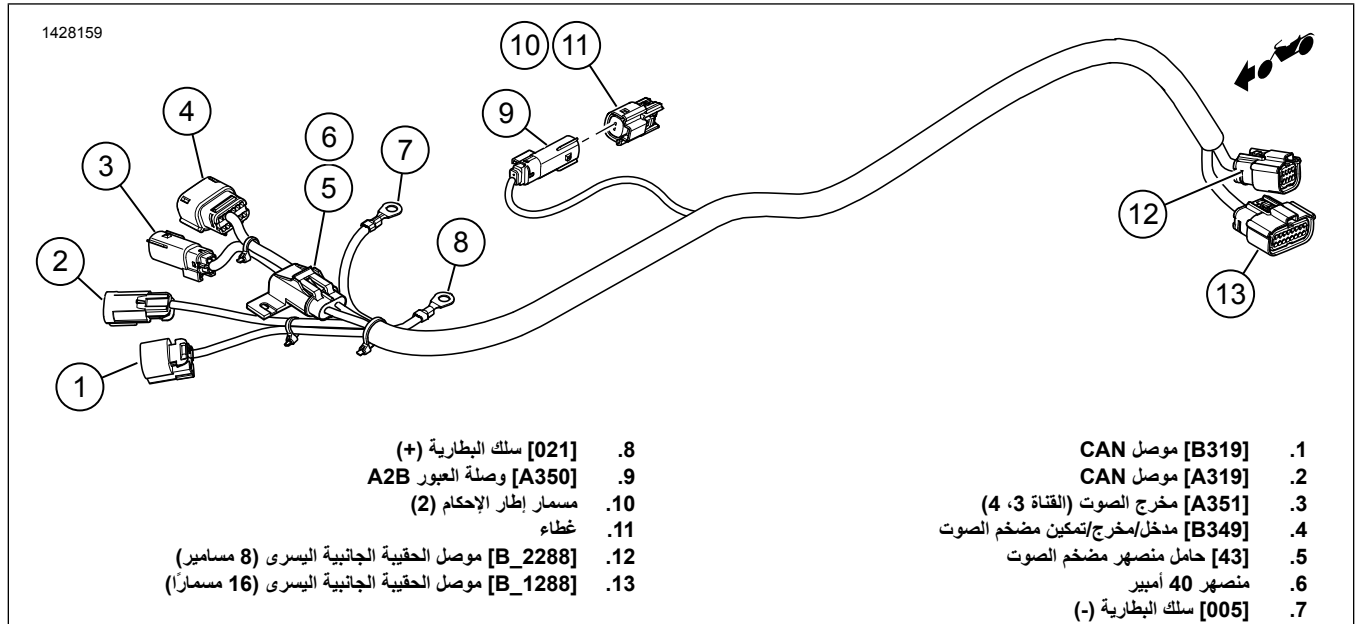
11. انظر الشكل وجه القطع 1-5 أمام البطارية ونحو منطقة غطاء الجانب الأيمن.

5. وصل كابل البطارية السالب (2).

6. وصل كابل البطارية الموجب (1).

7. أحكم تثبيت حامل مصهر مضخم الصوت (3) باستخدام شريط الكابل.

8. 12. انظر الشكل ركب المصهر (4) في حامل المصهر (3).



الشكل 13. موصلات مجموعة الأسلاك الخارجية (موديلات عام 2017 وما بعده)

b. مجموعة أسلاك المفتاح الإلكتروني [B1-22] بمجموعة أسلاك المركبة [A1-22].

c. مجموعة أسلاك المفتاح الإلكتروني [A299] بمجموعة أسلاك المركبة [B299]

ملاحظة

استخدم قطعة مجموعة أسلاك التمديد رقم 69200921 عند الحاجة.

d. مجموعة أسلاك المفتاح الإلكتروني [B299] بمجموعة أسلاك المركبة [A299]

4. وصل مفتاح Bluetooth الإلكتروني (1) بمجموعة أسلاك مفتاح Bluetooth الإلكتروني.

a. [B] (2353).

b. ثبت المفتاح الإلكتروني (1) بإحكام في الهيكل الداعم لسطح التغطية الانسيابي باستخدام شريط القفل المزدوج (8).

5. ملاحظة

لا يجوز إقران المركبة بمكوّن Bluetooth إلا مرة واحدة ما لم يكن هناك جهاز Bluetooth جديد تجري إضافته أو بسبب فشل أحد مكونات النظام.

لا يمكن إقران مفتاح Bluetooth الإلكتروني (1) بأكثر من جهاز محمول واحد في المرة الواحدة. يمكن إلغاء إقران المفتاح الإلكتروني إما عن طريق تطبيق الصوت أو الضغط على مفتاح الإقران (7) الموجود على مجموعة الأسلاك.

## مجموعة أسلاك مفتاح Bluetooth الإلكتروني (2014-2016)

ملاحظة

يُستثنى من هذا الإجراء موديلات FLHXSE.

مفتاح البلوتوث الإلكتروني هو مكوّن الاتصالات الصوتية. يمكن لهذا المفتاح بالاقتران مع تطبيق H-D Audio تعيين قنوات مضخمات الصوت ومكبرات الصوت أو تحسين الصوت عن طريق توسيع نطاق التردد مع معادل إضافي. لا يمكن استخدام المفتاح الإلكتروني بمثابة جهاز اتصالات بين هاتفك ورايودو المركبة.

## سطح التغطية الانسيابي المثبت على الشوكة

1. 14. انظر الشكل ركب مجموعة أسلاك مفتاح Bluetooth الإلكتروني ووجهها تحت سطح التغطية الانسيابي.

2. حدد مواضع موصلات المركبة: [1-22] و [299].

a. افضل الموصلات.

3. وصل مجموعة أسلاك مفتاح Bluetooth الإلكتروني بموصل عنصر التحكم الأيمن في المركبة الموجود في العلبة الواقعة أسفل الراديو.

a. مجموعة أسلاك المفتاح الإلكتروني [A1-22] بمجموعة أسلاك المركبة [B1-22].

يجب تثبيت مفتاح الاقتران (7) في مكان لا يمكن أن يتعرض فيه للتشغيل بدون قصد أثناء تشغيل المركبة.

4. وصل مفتاح Bluetooth الإلكتروني (8) بمجموعة أسلاك مفتاح Bluetooth الإلكتروني.

وجه مفتاح الاقتران (7) وثبته بإحكام.

a. [7353] (B).

b. ثبت المفتاح الإلكتروني (8) بإحكام في الهيكل الداعم لسطح التغطية الانسيابي باستخدام شريط القفل المزدوج (9).

a. داخل سطح التغطية الانسيابي بالقرب من رأس التوجيه.

5. ملاحظة

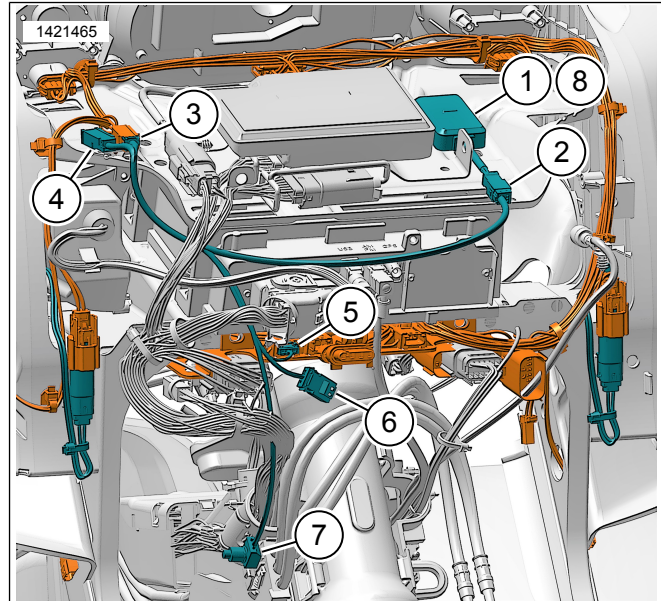
لا يجوز إقران المركبة بمكوّن Bluetooth إلا مرة واحدة ما لم يكن هناك جهاز Bluetooth جديد تجري إضافته أو بسبب فشل أحد مكونات النظام.

لا يمكن إقران مفتاح Bluetooth الإلكتروني (8) بأكثر من جهاز محمول واحد في المرة الواحدة. يمكن إلغاء إقران المفتاح الإلكتروني إما عن طريق تطبيق الصوت أو الضغط على مفتاح الإقران (3) الموجود على مجموعة الأسلاك.

يجب تثبيت مفتاح الاقتران (3) في مكان لا يمكن أن يتعرض فيه للتشغيل بدون قصد أثناء تشغيل المركبة.

وجه مفتاح الاقتران (3) وثبته بإحكام.

a. تحت شبكة مكبر الصوت الأيمن.



1. مفتاح البلوتوث الإلكتروني
2. موصل مفتاح البلوتوث الإلكتروني [B353]
3. موصل الملحقات [B299]
4. موصل الملحقات [A299]
5. موصل عنصر التحكم الأيمن [B1-22]
6. موصل عنصر التحكم الأيمن [A1-22]
7. مفتاح الإقران [PS]
8. شريط قفل مزدوج

الشكل 14. مجموعة أسلاك مفتاح البلوتوث الإلكتروني لسطح التغطية الانسيابي المثبت على الشوكة (2014-2016)

### سطح تغطية انسيابي مركب على إطار

1. انظر الشكل ركب مجموعة أسلاك مفتاح Bluetooth الإلكتروني ووجهها تحت سطح التغطية الانسيابي.

2. حدد مواضع موصلات المركبة: [243] و [299].

a. افصل الموصلات.

3. وصل مجموعة أسلاك مفتاح Bluetooth الإلكتروني بالمركبة.

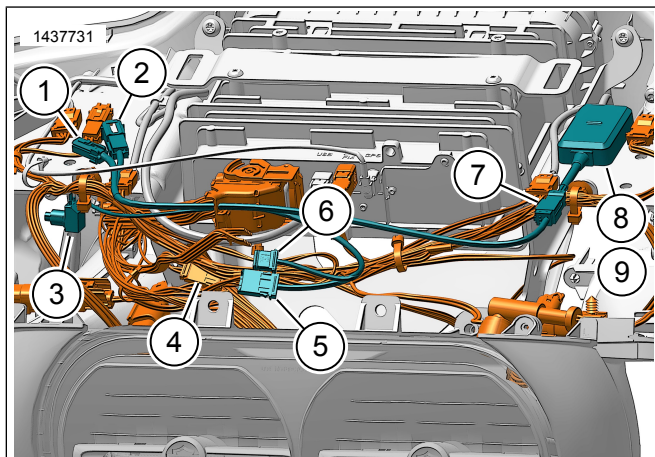
a. مجموعة أسلاك المفتاح الإلكتروني [A1-22] بمجموعة أسلاك المركبة [B243].

b. مجموعة أسلاك المفتاح الإلكتروني [B1-22] بغطاء العروة الراجعة [A243].

c. مجموعة أسلاك المفتاح الإلكتروني [B299] بمجموعة أسلاك المركبة [A299].

ملاحظة

استخدم قطعة مجموعة أسلاك التمديد رقم 69200921 عند الحاجة.



1. موصل الملحقات [B299]
2. موصل الملحقات [A299]
3. مفتاح الإقران [PS]
4. عروة الارتداد [243]
5. موصل عنصر التحكم الأيمن [B1-22]
6. موصل عنصر التحكم الأيمن [A1-22]
7. موصل مفتاح البلوتوث الإلكتروني [B353]
8. مفتاح البلوتوث الإلكتروني
9. شريط قفل مزدوج

الشكل 15. مجموعة أسلاك مفتاح البلوتوث الإلكتروني لسطح التغطية الانسيابي المثبت على الإطار (2014-2016)

### مجموعة أسلاك مفتاح Bluetooth الإلكتروني (موديلات عام 2017 وما بعده)

ملاحظة

هذا الإجراء مطابق للإجراء الخاص بموديلات CVO.

مفتاح البلوتوث الإلكتروني هو مكوّن الاتصالات الصوتية. يمكن لهذا المفتاح بالاقتران مع تطبيق H-D Audio تعيين قنوات مضخّمت الصوت ومكبرات الصوت أو تحسين الصوت عن طريق توسيع نطاق التردد مع معادل إضافي. لا يمكن استخدام المفتاح الإلكتروني بمثابة جهاز اتصالات بين هاتفك ورايو المركبة.

1. انظر الشكل ركب مجموعة أسلاك مفتاح Bluetooth الإلكتروني ووجهها.



2. حدد مواضع موصلات المركبة: [319] و [325].

c. مجموعة أسلاك المفتاح الإلكتروني [A325] بالمركبة [B325].

ملاحظة

استخدم قطعة مجموعة أسلاك التمديد رقم 69201706 عند الحاجة.

a. أفضل الموصلات من الغطاء والمقاومة الطرفية.

3. موديلات عام 2021 وما بعده من درجات FLHXSE / FLTRXSE فقط:

6. وصل مفتاح Bluetooth الإلكتروني (1) بمجموعة أسلاك مفتاح Bluetooth الإلكتروني.

a. وصل مجموعة أسلاك المفتاح الإلكتروني [B319] بالمركبة [A319].

b. وصل مجموعة أسلاك المفتاح الإلكتروني [B319] بغطاء المقاومة الطرفية.

b. ثبت المفتاح الإلكتروني (1) بإحكام في الجهة الخلفية من غطاء الجانب الأيمن باستخدام الشريط مزدوج القفل (7).

ملاحظة

4. استخدم قطعة مجموعة أسلاك التمديد رقم 69201706 عند الحاجة.

ملاحظة

7. لا يجوز أن يقترن مكون الاتصال من المركبة إلى Bluetooth أكثر من مرة واحدة، ما لم يُضف جهاز Bluetooth جديد أو يحدث خطأ في مكونات النظام.

وصل مجموعة أسلاك مضخم الصوت بالمركبة.

a. مجموعة أسلاك مضخم الصوت [A319] بالمركبة [B319].

لا يمكن إقران مفتاح Bluetooth الإلكتروني (1) بأكثر من جهاز محمول واحد في المرة الواحدة. يمكن إلغاء إقران المفتاح الإلكتروني إما عن طريق تطبيق الصوت أو الضغط على مفتاح الإقران (3) الموجود على مجموعة الأسلاك.

5. وصل مجموعة أسلاك مفتاح Bluetooth الإلكتروني بمجموعة أسلاك مضخم الصوت والمركبة.

يجب تثبيت مفتاح الإقران (3) في مكان لا يمكن أن يتعرض فيه للتشغيل بدون قصد أثناء تشغيل المركبة.

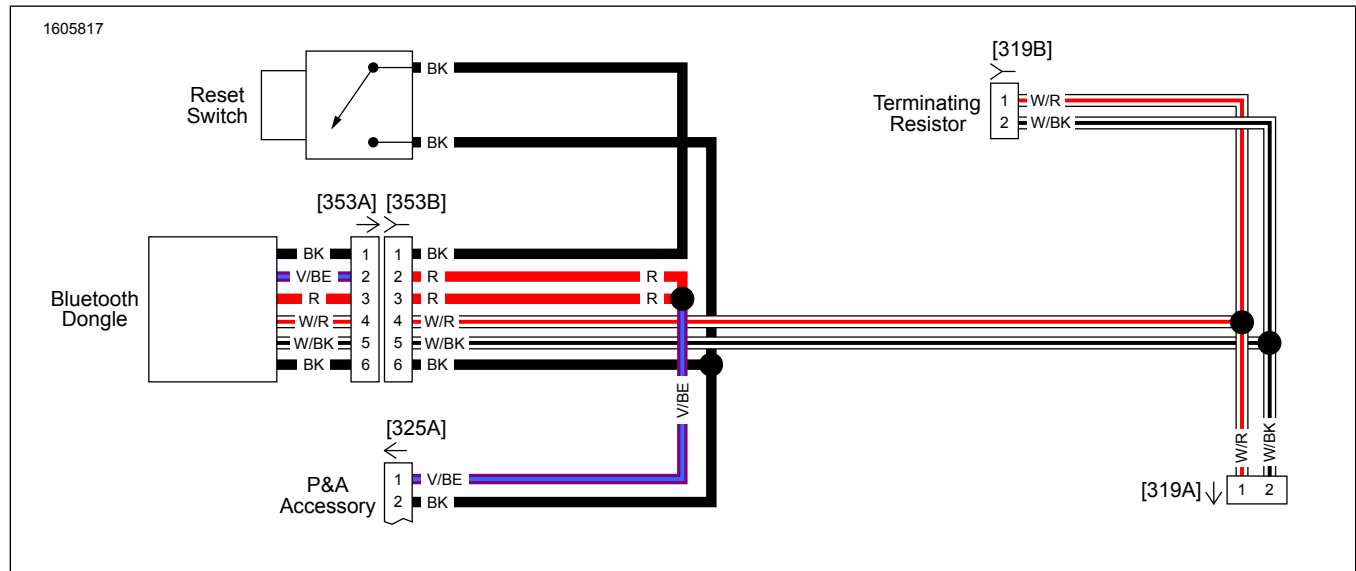
a. مجموعة أسلاك المفتاح الإلكتروني [A319] بمجموعة أسلاك مضخم الصوت [B319].

وجّه مفتاح الإقران (3) وثبته بإحكام.

b. مجموعة أسلاك المفتاح الإلكتروني [B319] بغطاء المقاومة الطرفية [A319].

a. المثبت بالإطار: تحت شبكة مكبر الصوت الأيمن.

b. المثبت بالشوكة: تحت غطاء الجانب الأيمن.



الشكل 16. مجموعة أسلاك المفتاح الإلكتروني للبلوتوث (موديلات عام 2017 وما بعده) (نموذجية)

2. انظر مجموعة أسلاك مفتاح Bluetooth الإلكتروني (موديلات عام 2017 وما بعده) للتعرف على إجراءات التركيب.

مجموعة أسلاك مفتاح Bluetooth الإلكتروني (موديلات عام 2021 وما بعده من درجات FLHXSE / FLTRXSE)

### وصلات مكبر الصوت

ملاحظة

في حالة وجود مكبرات صوت الحقيبة الجانبية، وصل مجموعة أسلاك مكبر صوت الحقيبة الجانبية اليسرى في [A351].

مفتاح البلوتوث الإلكتروني هو مكون الاتصالات الصوتية. يمكن لهذا المفتاح بالاقتران مع تطبيق H-D Audio تعيين قنوات مضخمات الصوت ومكبرات الصوت أو تحسين الصوت عن طريق توسيع نطاق التردد مع معادل إضافي. لا يمكن استخدام المفتاح الإلكتروني بمثابة جهاز اتصالات بين هاتفك ورايو المركبة.

في حالة وجود مضخم صوت رئيسي فقط بدون مكبرات صوت في الحقيبة الجانبية، فيمكن توصيل الصندوق الخلفي أو الأجزاء السفلية من سطح التغطية الانسيابي في [A351].

1. يلزم الشراء المنفصل لمفتاح تحكم Bluetooth الإلكتروني من Harley-Davidson، ومجموعة أسلاك مفتاح تحكم Bluetooth الإلكتروني من Harley-Davidson، وشريط القفل المزدوج. راجع متطلبات التركيب في عام .

في حالة عدم وجود مكبرات صوت للحقائب الجانبية مع مضخم الصوت الثانوي، فيمكن توصيل الصندوق الخلفي و/أو الجزء السفلي من سطح التغطية الانسيابي في [a351] أو [a\_1352] أو [a\_2352].

### القناة 3 و 4

### الأجزاء السفلية من سطح التغطية الانسيابي، أو أغطية الحقيبية الجانبية، أو الصندوق الخلفي

1. راجع القسم الخاص بمجموعة أدوات تركيب مكبر الصوت المطلوب لمعرفة طريقة التوجيه والوصلات المرتبطة بهذه المجموعة.
  2. القناة 3: مكبر الصوت الأيسر.
  3. القناة 4: مكبر الصوت الأيمن.
  4. ملاحظة  
تمت الوصلة إلى [A351] إلى الحقيبية الجانبية أو الصندوق الخلفي أو الأجزاء السفلية من سطح التغطية الانسيابي.
- وصل مجموعة أسلاك المجموعة المطلوبة بمجموعة الأسلاك الخارجية [A351].

### القناة 1 و 2

### سطح التغطية الانسيابي: مثبت على الشوكة أو الهيكل

1. راجع القسم الخاص بمجموعة أدوات تركيب مكبر صوت سطح التغطية الانسيابي لمعرفة طريقة التوجيه والوصلات المرتبطة بهذه المجموعة.
2. القناة 1: مكبر الصوت الأيسر لسطح التغطية الانسيابي.
3. القناة 2: مكبر الصوت الأيمن لسطح التغطية الانسيابي.
4. وصل مجموعة أسلاك مكبر صوت سطح التغطية الانسيابي بمجموعة الأسلاك الخارجية [B349].

### الجدول 3. تعيينات قناة مضخم الصوت

التعيينات	القنوات	سماعات بالواح التغطية الانسيابية	سماعات الحقيبية الجانبية	سماعات الصندوق الخلفي Tour-Pak	السماعات السفلية المزودة بالواح تغطية انسيابية
مضخم الصوت الرئيسي	1 و 2	X			
	3 و 4		X	X	X

### إعداد التطبيق

1. استخدم رمز الاستجابة السريعة (2) على iSheet.
  2. الإعداد اليدوي للسماعات في المرحلة 1 أو 2 وموقع مكبر الصوت والضوضاء البيضاء لتعيين مواقع مكبر الصوت.
  3. شاشة إعداد المعادل.
    1. أيقونة إعداد المعادل (1)
    2. توليف ترددات المعادل ذو الـ 7 نطاقات (2).
    3. التخصيص أو الإعداد المسبق لتحديدات المعادل (3).
  4. شاشة قائمة التشخيص.
    1. يعرض رمز قائمة التشخيص (1) حالة نظام الصوت.
    2. افتح شاشة اختبار مكبر الصوت (2).
    3. يحدث حالة مكبر الصوت ومضخم الصوت (3) بعد إصلاح المكون.
    4. حدد مكبر صوت لاختبار الضوضاء البيضاء (4) ووظائفه.
    5. الرجوع إلى شاشة قائمة التشخيص (5).
- لا يجوز إقران المركبة بمكون Bluetooth إلا مرة واحدة ما لم يكن هناك جهاز Bluetooth جديد تجري إضافته أو بسبب فشل أحد مكونات النظام.
- لا يمكن إقران مفتاح Bluetooth الإلكتروني بأكثر من جهاز محمول واحد في المرة الواحدة. يمكن إلغاء إقران المفتاح الإلكتروني إما عن طريق تطبيق الصوت أو الضغط على مفتاح الإقران الموجود على مجموعة الأسلاك.
- في حال نسيان رقم التعريف الشخصي (PIN) أو قفله والحاجة إلى إعادة ضبطه، اضغط مع الاستمرار على "مفتاح الإقران مفتاح إعادة الضبط" (انظر الشكل 16 ، العنصر 3) لمدة 3 ثوانٍ لإعادة ضبط رقم التعريف الشخصي. أعد الاتصال بمفتاح البلوتوث الإلكتروني في تطبيق صوت H-D لتعيين رقم تعريف شخصي جديد.
1. الوصول إلى نظام الصوت المتوفر لديك.
    1. قم بإقران جهاز (1) بالنظام.
    2. قم بالوصول إلى قوائم التطبيق (2) لإعداد نظام الصوت بالمركبة.
  2. شاشة القائمة الرئيسية.
    1. أيقونة القائمة الرئيسية (1).
    2. أعد تعيين رقم التعريف الشخصي (PIN) للأمان (2) أو غيره.
    3. حرر نظامك وأعد تسميته (3).
    4. خصص القائمة الرئيسية باستخدام صورة دراجتك (4).
    5. مؤشر اتصال البلوتوث. يُشير الخط المائل الموجود في الرمز إلى: غير متصل (5).
  3. شاشة قائمة الإعداد.
    1. أيقونة قائمة الإعداد (1).
- اكتمل**
1. سطح التغطية الانسيابي المثبت على الإطار:
    1. ركب شبكة مكبر الصوت.
    2. ركب سطح التغطية الانسيابي الخارجي.
  2. سطح التغطية الانسيابي المثبت على الشوكة:
    1. ركب حاجب الريح.
    2. ركب سطح التغطية الانسيابي الخارجي.

c. ركب لوحة أجهزة القياس.

3. ركب علبة الدعامة السفلى.

4. ركب العلبة العلوية.

5. ركب علبة الجانب الأيسر.

6. ركب خزان الوقود.

7. ركب المقعد.

8. قم بتركيب المنصهر الرئيسي.

9. قم بتركيب الأغشية الجانبية.

10. ركب الحفائب الجانبية.