



01-10-2021

הוראות



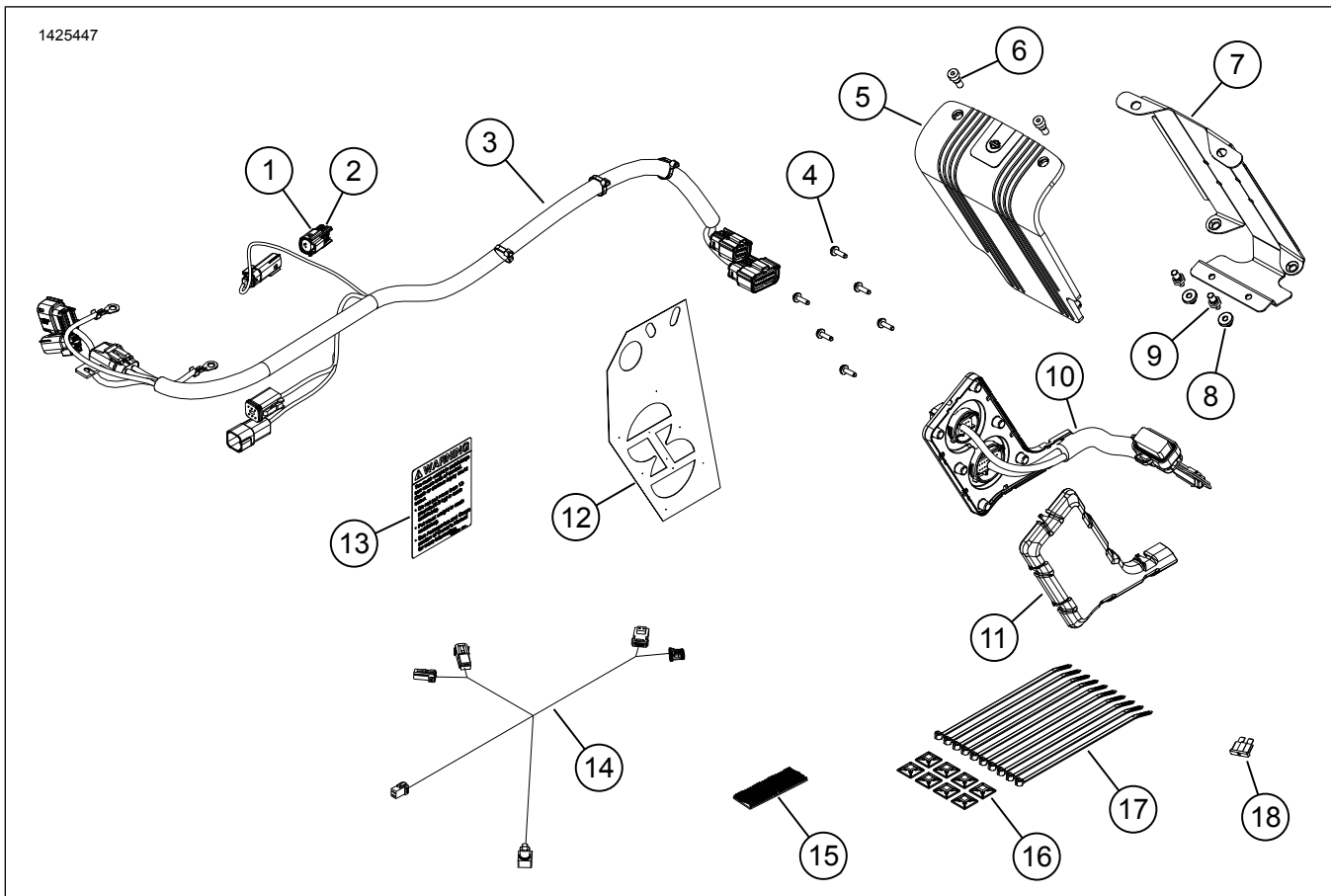
94100150

ערכה להתקנת מגבר ראשי (PN 76000974 ו- 76001045)

טבלה 1.

מערכת שמע Harley-Davidson בשיתוף עם Rockford Fosgate®		
רמת המיומנות	כלים מוצעים	ערכות
	משקפי בטיחות, מפתח ברגים, מקדחה חשמלית, סט מקדחים (בייחוד 13/64 או 0.203 אינץ'), נייר דבק, כלי להורדת גרדים, אלכוהול איזופרופיל, מטליות נקיות למוסך, 2.5 אינץ' מסור כוס	76001045, 76000974

תכולת הערכה



תרשים 1. חלקי שירות: ערכת מגבר ראשי

טבלה 2. רשימת החלקים לטיפול: ערכת מגבר ראשי

הערות	מספר חלק	תיאור	כמות	פריט	<input checked="" type="checkbox"/>
	69200271	מחבר, דו-כיווני	1	1	<input type="checkbox"/>
	07-72473	חותם פין	2	2	<input type="checkbox"/>
	לא נמכר בנפרד	רתמת תיק אוכף, חיצונית	1	3	<input type="checkbox"/>
	10200065	בורג, ראש עגול TORX™, T15	6	4	<input type="checkbox"/>
	76000994	כיסוי מגבר	1	5	<input type="checkbox"/>
	10201064	בורג, ראש שקוע, 20-1/4	2	6	<input type="checkbox"/>
	76001004	תושבת התקנת מגבר, תיק אוכף שמאלי	1	7	<input type="checkbox"/>
	12100052	טבעת, תושבת התקנה של המגבר	2	8	<input type="checkbox"/>
	12600305	פין בורג חף, 20-1/4	2	9	<input type="checkbox"/>
	לא נמכר בנפרד	רתמת תיק אוכף, פנימית	1	10	<input type="checkbox"/>
	76000995	כיסוי רתמת חוט	1	11	<input type="checkbox"/>
	76001009	שבלונת קדיחה	1	12	<input type="checkbox"/>
	14002201	תווית, התכולה המרבית של תיק האוכף	1	13	<input type="checkbox"/>
דגמי Touring משנת 2017 ואילך	69202641	רתמה, דונגל Bluetooth®	1	14	<input type="checkbox"/>
דגמי Touring מהשנים 2014-2016	69202657				
	06-76434	מנעול כפול	1	15	<input type="checkbox"/>
	69200342	תפס, חוט	8	16	<input type="checkbox"/>
	10006	רצועת הכבל	10	17	<input type="checkbox"/>
	95-72371	נתיך, 40 אמפר	1	18	<input type="checkbox"/>

דגמים

למידע על ההתאמה לדגמים ניתן לעיין בקטלוג הקמעונאי של חלקים ואביזרים או בקטע "Parts and Accessories" (חלקים ואביזרים) באתר www.harley-davidson.com (באנגלית בלבד).

ודא כי אתה משתמש בגירסה העדכנית ביותר של גיליון ההוראות אשר זמין ב: h-d.com/isheets

יש ליצור קשר עם מרכז התמיכה ללקוחות של Harley-Davidson בטלפון 1-800-258-2464 (ארה"ב בלבד) או 1-414-343-4056.

עומס יתר חשמלי

⚠ אזהרה

בעת התקנת אביזר חשמלי כלשהו, הקפד שלא לחרוג מעבר לדירוג המרבי של עוצמת הזרם המרבית של הנתיך או מפסק המעגל המגן על המעגל שבו מבוצע השינוי. חריגה מעבר לעוצמת הזרם המרבית עלולה לגרום לתקלות חשמליות, וכתוצאה מכך לגרום למוות או פציעה חמורה. (a00310)

הערה

יש לוודא שכל התכולה נמצאת בערכה לפני שמתקינים אותה או שמסירים פריטים מכלי הרכב.

כללי

הערה

הרמקולים ומערכת השמע החדשים שהותקנו יאפשרו את פעולת השמע רק לאחר הגדרת התצורה שלהם באמצעות האפליקציה לשמע של Harley-Davidson או על ידי סוכנות מורשית של Harley-Davidson.

הערה

הרמקולים, המגברים והחיווט של כלי רכב של Harley-Davidson מדורות שונים לא תוכננו לפעול יחד ופעולתם המשותפת לא נבדקה. יש לעיין בקטלוג החלקים והאביזרים לקבלת המלצות על ההתאמה ולהתייעץ עם הסוכנות שלך כדי להבטיח ביצועים ותאימות מיטביים.

דונגל Bluetooth-H הוא רכיב תקשורת לשמע. יחד עם אפליקציית H-D audio, הוא יכול להקצות מגברים וערוצי רמקולים או להעצים את הצליל באמצעות הרחבה של תחום התדרים בעזרת אקוולייזר נוסף. לא ניתן להשתמש בדונגל כהתקן תקשורת בין הטלפון שלך לבין הרדיו של הרכב.

התראה

ניתן להעמיס יותר על המידה את מערכת הטעינה של הרכב על ידי הוספת יותר מדי אביזרי חשמל. אם כלל הציוד החשמלי הפועל בעת ובעונה אחת צורך יותר חשמל מכפי שהמערכת יכולה להפיק, צריכת החשמל עלולה לגרום להתרוקנות המצבר ולגרום נזק למערכת החשמל של הרכב. (d00211)

למגבר זה נדרש זרם נוסף של עד 8 אמפרים ממערכת החשמל.

דרישות התקנה

הורד את האפליקציה Harley-Davidson audio.

השתמש בערכה זו יחד עם ערכות אחרות של מערכת שמע Harley-Davidson בשיתוף עם Rockford Fosgate®.

לצורך חיבור טוב של תושבת ההתקנה של המגבר למשטח של תיק האוקף, יש לאפשר לדבק להתייבש במשך 24 שעות לפחות.

אם מתקינים מגבר משני עם תצורה ל-6 או 8 רמקולים, יש להמתין עד שכל רכיבי הרמקולים מותקנים לפני ביצוע חיבורים כלשהם. עיין בגיליון המידע האלקטרוני המתאים של ערכת ההתקנה לרמקול או לרתמה.

רתמה זו מיועדת לשימוש אך ורק עם מערכות שמע של Harley-Davidson משנת 2014 ואילך.

פריטים אלה זמינים בסוכנות Harley-Davidson שלך:

- דגמי FLTRUSE; FLHTKSE ו-Touring משנת 2014 ואילך: ייתכן שתידרש רכישה נפרדת של ערכת מגבר משני של Harley-Davidson (מס' חלק 76000975) לצורך התקנה זו. הגורם הקובע הוא אם יש שישה רמקולים ומעלה וכיצד מוקצים ערוצי המגבר.

- דגמי FLTRUSE; FLHTKSE ו-Touring משנת 2014 ו-2016: ייתכן שתידרש רכישה נפרדת של הארכה לרתמת החיווט של Harley-Davidson (מס' חלק 2016). השימוש בכך נדרש כאשר מספר מכשירים חשמליים מותקנים ברכב.

- דגמי FLTRUSE; FLHTKSE ו-Touring משנת 2017 ואילך: ייתכן שתידרש רכישה נפרדת של הארכה לרתמת החיווט של Harley-Davidson (מס' חלק 69201706). השימוש בכך נדרש כאשר מספר מכשירים חשמליים מותקנים ברכב.

- דגמי FLTRUSE; FLHTKSE ו-Touring משנת 2014 ואילך: נדרשת רכישה נפרדת של ערכת דונגל ומגבר ראשי של Harley-Davidson (מס' חלק 76000997) לצורך התקנה זו.

- דגמי FLHXSE ו-FLTRXSE משנת 2021 ואילך: נדרשת רכישה נפרדת של דונגל Bluetooth של Harley-Davidson (מס' חלק 41000771) לצורך התקנה זו. לשימוש עם אפליקציית השמע של Harley-Davidson.

- דגמי FLHXSE ו-FLTRXSE משנת 2021 ואילך: נדרשת רכישה נפרדת של רצועת צמדת של Harley-Davidson (מס' חלק 06-76434) לצורך התקנה זו.

⚠ אזהרה

הבטיחות של הרוכב והנוסע תלויה בהתקנה נכונה של הערכה הזאת. השתמש בהליכי הטיפול המתאימים שבמדריך. אם אינך מסוגל לבצע את הנוהל או אם אין לך הכלים הנכונים, בצע את ההתקנה בסוכנות Harley-Davidson. התקנה לא נאותה של הערכה הזאת עלולה לגרום למוות או פגיעה חמורה. (b00333)

מומלץ שטכנאי בסוכנות Harley-Davidson יבצע את ההתקנה.

הכנה

הערה

גיליון הנחיות זה מתייחס למידע במדריך השירות. מדריך שירות לאופנועים משנה/דגם זה נדרש להתקנה זו. ניתן לקבל מדריך זה בסוכנויות Harley-Davidson.

1. הסר את תיקי האוקף.

2. הסר כיסויי צד.

3. הסר את הנת"ך הראשי.

4. הסר את המושב.

5. הסר את מיכל הדלק.

6. הסר את המכל שבצד השמאלי.

7. הסר את התיבה העליונה.

8. הסר את המכל של החלק התחתון של השלדה.

9. מעטפת המורכבת על המזלג:

a. הסר את מגן הרוח.

b. הסר את המעטפת החיצונית.

c. הסר את הפאנל של לוח המחוונים.

10. מעטפת המורכבת על השלדה:

a. הסר את שבכת הרמקול.

b. הסר את המעטפת החיצונית.

תיק אוקף

הערה

היזהר מאוד שלא לפגוע במשטחים צבועים.

1. ראה איור 2. שים את שבלונת הקדיחה (1) על תיק האוקף השמאלי (2).

a. השתמש בסרט הדבקה כדי לקבע את השבלונה במקומה.

הערה

אל תבצע שינויים בתיק האוקף הימני.

ראה איור 2. בצע את השינויים בתיק האוקף השמאלי (2).

a. סמן במקב את מקומות הקידוח המסומנים בשבלונה.

b. חורי רתמה פנימיים: השתמש במסור כוס בקוטר 2.5 אינץ'.

c. חורי ברגים: השתמש במקדח 5.15 מ"מ (13/64 אינץ').

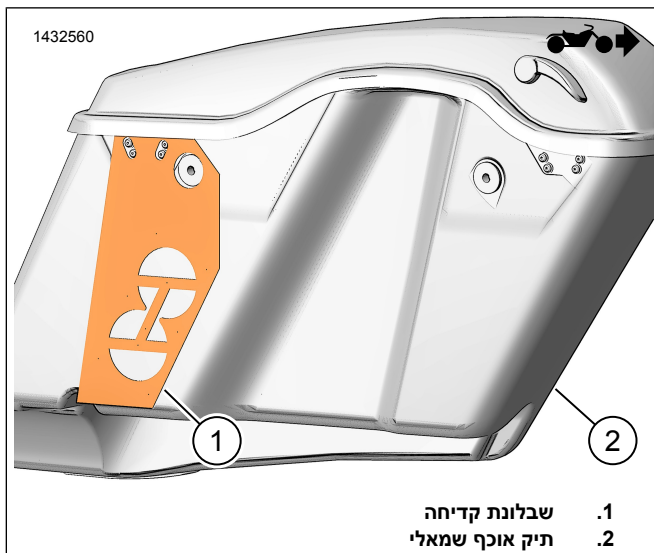
d. ראה איור 3. חומר חיפוי לשפה מעוגלת (3).

e. שייף קלות את המשטח כדי להסיר שבבים מהחורים.

f. נקה כל משטחי הפחחות עם 50-70% אלקהול איזופרופיל ו-30-50% מים מזוקקים. יש לאפשר התייבשות גמורה.

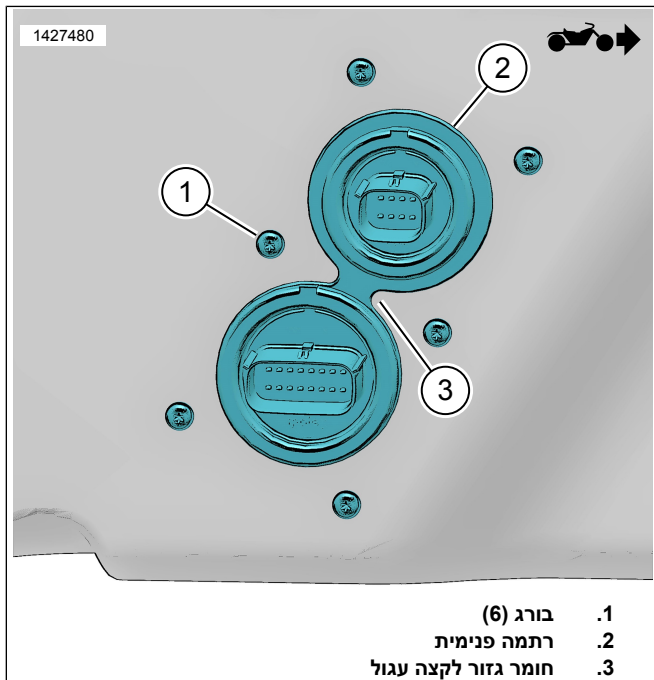
3. ראה איור 1. התקן את תווית התכולה המרבית של תיק האוקף (13).

a. הצמד אותה על התווית הקיימת.



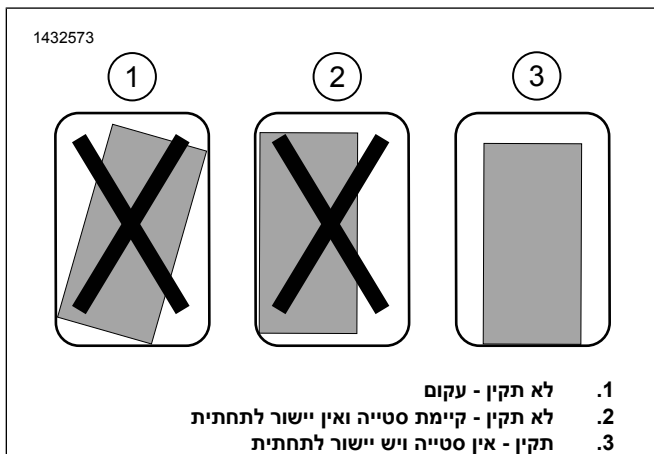
1. שבלונת קדיחה
2. תיק אוכף שמאלי

תרשים 2. שבלונה לתיק אוכף שמאלי



1. בורג (6)
2. רתמה פנימית
3. חומר גזור לקצה עגול

תרשים 3. רתמה פנימית



1. לא תקין - עקום
2. לא תקין - קיימת סטייה ואין יישור לתחתית
3. תקין - אין סטייה ויש יישור לתחתית

תרשים 4. התקנת תושבת ההרכבה

4. ראה איור 5. התקן את הטבעת (3) בתושבת ההתקנה של המגבר (4).
5. התקן את בורג החף (2) במגבר (1). הדק. מומנט: 9-12 (80-106 in-lbs) בורג חף של המגבר
6. ראה איור 7. חבר את מחבר הרתמה הפנימית (4) למגבר (2).
7. התקן את המגבר (2) בתושבת ההתקנה של המגבר (3).
8. ראה איור 9. התקן את כיסוי המגבר (2).
9. התקן את הברגים (1). הדק. מומנט: 9-12 (80-106 in-lbs) בורג כיסוי המגבר
10. ראה איור 7. התקן את כיסוי רתמת החיווט (6).
11. ראה איור 3. התקן את הרתמה הפנימית (2).

12. הערה

אם הרתמה הפנימית אינה עוברת דרך החורים בתיק האוכף, הגדל את גודל החור בעזרת מקדח 6.35 מ"מ (1/4 אינץ'). הסר שבבים מתיק האוכף ונקה אותו.

התקן את הברגים (1). הדק.

מומנט: 1.1-1.5 (10-13 in-lbs) בורגי רתמת החיווט הפנימית

13. ראה איור 8. התקן את מכלול תושבת ההתקנה של המגבר.

a. ראה איור 4. בדוק את התאמת מכלול תושבת ההתקנה. התושבת חייבת להיות זקופה, ממורכזת וקרובה ככל האפשר לתחתית תיק האוכף.

b. ראה איור 6. השתמש בכלי חריצה בתושבת ההתקנה (1) כדי לכופף ולהתאים את מתאר תיק האוכף (2) מבלי לנדנד אותו. כך יתאפשר מגע והדבקה טובים יותר עם הסרט. אל תסיר את הציפוי מהסרט בשלב זה.

c. ראה איור 4. בדוק את התאמת המיקום הסופי וודא שהתושבת זקופה, ממורכזת וקרובה ככל האפשר לתחתית תיק האוכף.

d. השתמש בטוש סימון. סרט הדבקה או עיפרון כדי לסמן את מיקום ההתקנה.

הערה

ראה איור 7. ודא שהצמה של רתמת החיווט עוברת לאזור שמתחת למגבר מבלי שתתקפל או תהיה מפותלת. הצמה אינה אמורה למשוך ולהרחיק את כיסוי רתמת החיווט (6) מהרתמה הפנימית (5).

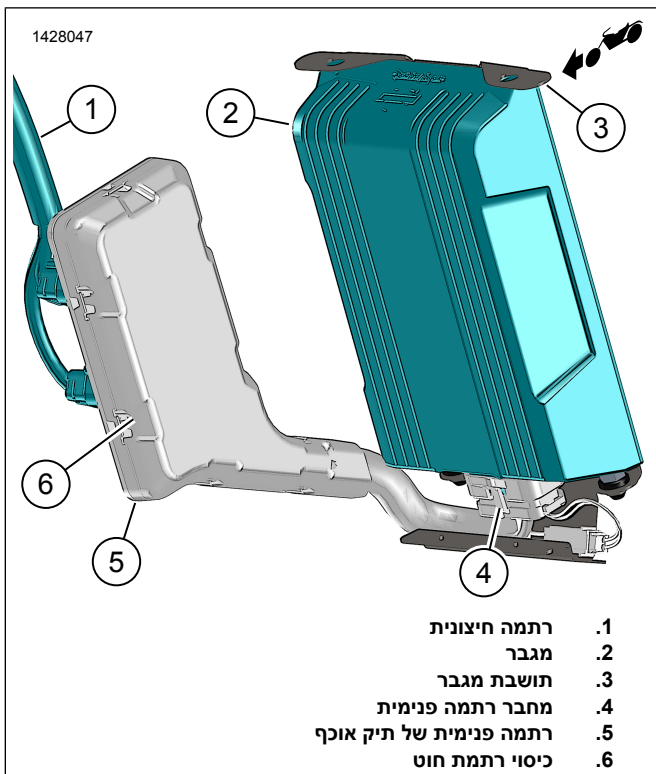
e. קלף את הסרט ממכלול תושבת ההתקנה.

הערה

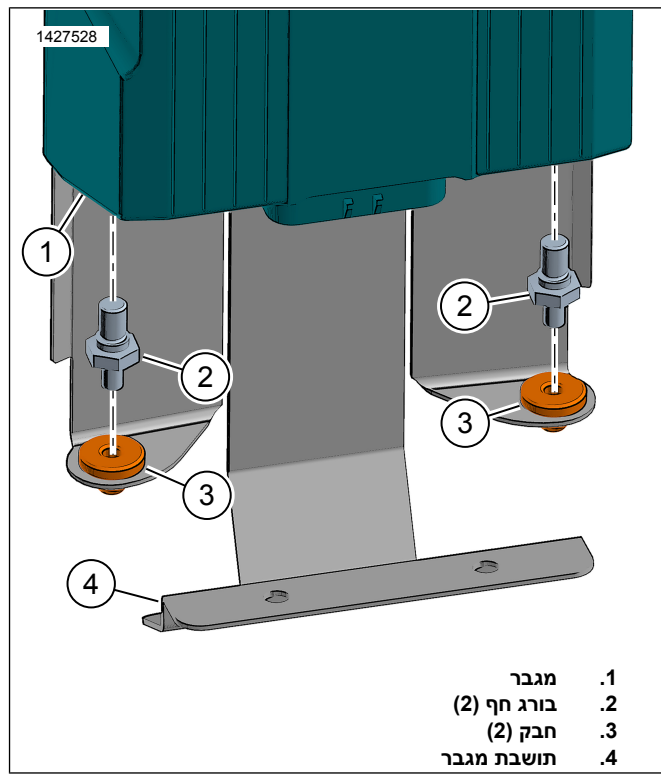
לאחר שהתושבת מודבקת במקומה יהיה קשה מאוד להסירה מבלי לגרום לה נזק.

f. התקן את מכלול תושבת ההתקנה במקום המסומן.

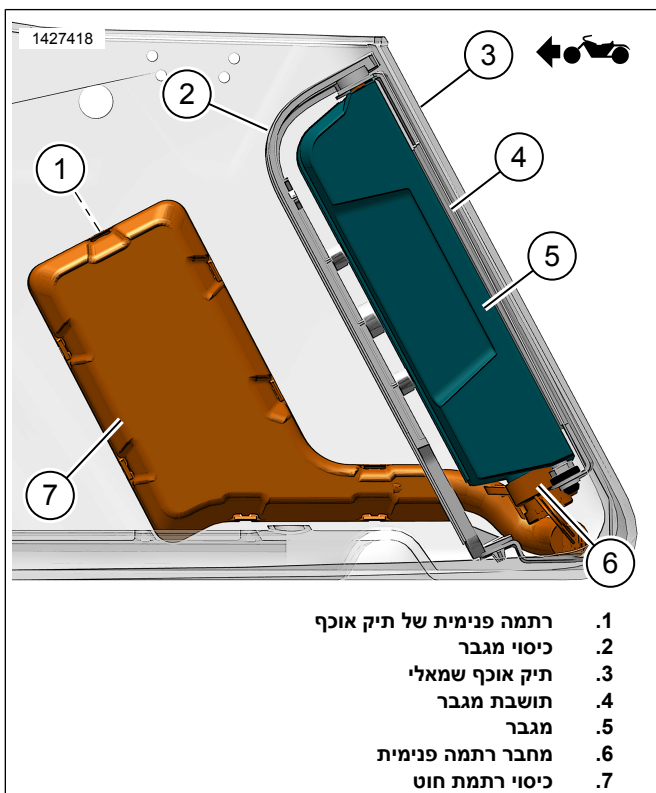
g. העמד את תיק האוכף במצב זקוף ואפשר לסרט להתייבש במשך 24 שעות לפחות.



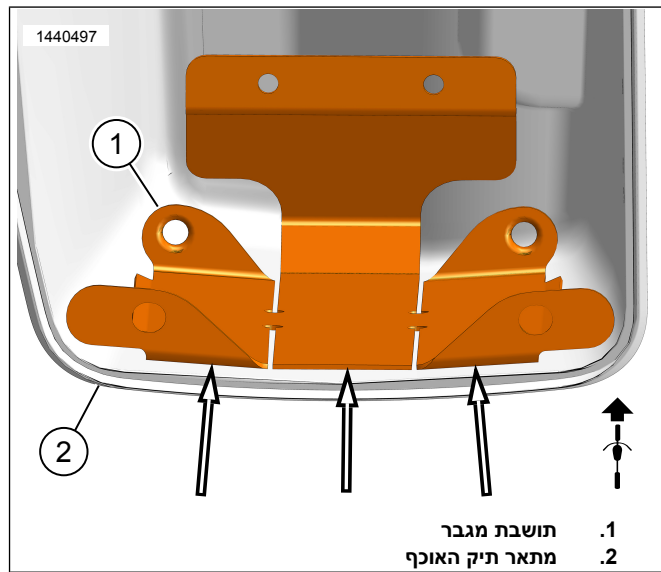
תרשים 7. מכלול מגבר תיק אוכף שמאלי



תרשים 5. בורג חף של המגבר



תרשים 8. רתמת תיק אוכף עם מגבר



תרשים 6. מתאר תיק האוכף

9. אתר את מחבר קישור הנתונים [A91] בצד שמאל של בית המארז. עיין במדריך הטיפוליים.

10. הערה

אסור להסיר את המחבר ממודול הבקרה לגוף (BCM). ודא שהנתיך הראשי הוסר, אם צריך לנתק את מחבר BCM.

הרם את לשונית הנעילה. החלק החוצה את יחידת BCM והמחבר המחובר אליה דרך צד שמאל של בית המארז.

11. הסר את המחבר [A91] מבית המארז.

12. הסר את הכיסוי נגד מים מהמחבר [A91].

13. ראה איור 12. חבר את בית השקע האפור ברמת המגבר [B]91 ל-12)) למחבר הרכב [A91].

14. שים את [A] (1391) מהרתמה החיצונית בצד העליון של [B91]. אבטח בעזרת אזיקונים.

15. החלף את הכיסוי נגד מים מהרכב [A91] אל הרתמה החיצונית [A91].

16. התקן את ה-BCM כשהמחבר צמוד לצד שמאל של בית המארז.

17. ראה איור 12. התקן את הנתיך (4) בנושא הנתיך (3).

18. קבע את יתר הרתמה למקומה באזיקונים לפי הצורך.

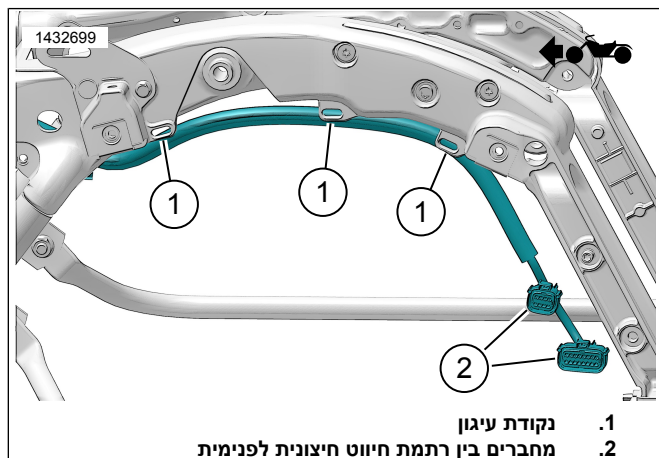
19. הערה

אם אין מרווח מספיק בין תושבת האנטנה לבין המחבר העליון של תיק האוכף, שחרר את תושבת האנטנה ומקם מחדש את התושבת על תמוכת הכנף כדי לאפשר מרווח גדול יותר.

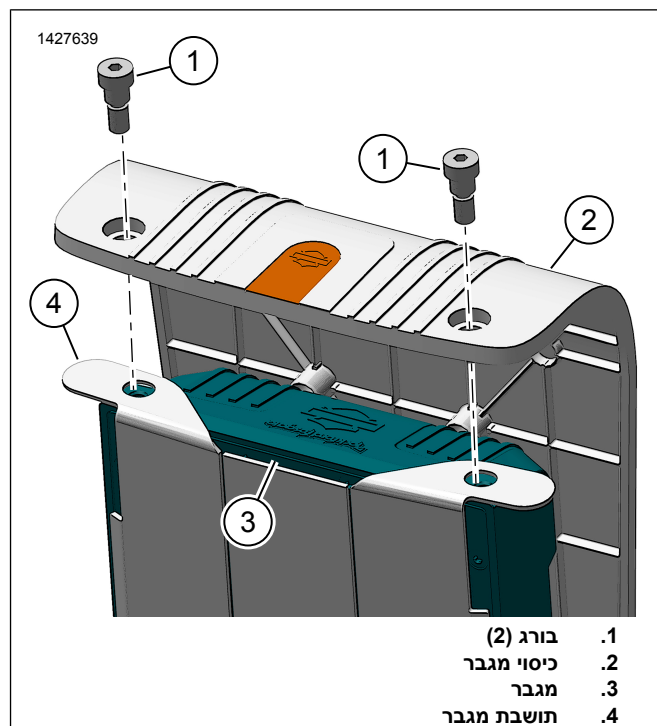
ודא שרתמת החיווט מקובעת כהלכה כך שלא ייווצר מגע בינה לבין רכיבים נעים.

ראה איור 10. חבר את רתמת תיק האוכף החיצונית לרתמה הפנימית (2) בתיק האוכף.

20. הרכב את תיק האוכף על הרכב.



תרשים 10. ניתוב רתמת החיווט החיצונית (אופייני)



1. בורג (2)
2. כיסוי מגבר
3. מגבר
4. תושבת מגבר

תרשים 9. כיסוי מגבר

רתמה חיצונית

דגמי Touring משנים 2014-2016

הערה

אם מתקינים מגבר משני עם תצורה ל-6 או 8 רמקולים, יש להמתין עד שכל רכיבי הרמקולים מותקנים לפני ביצוע חיבורים כלשהם. עיין בגיליון המידע האלקטרוני המתאים של ערכת ההתקנה לרמקול או לרתמה.

1. ראה איור 10. העבר את הרתמה החיצונית של תיק האוכף לאורך המסגרת. השתמש באזיקונים כדי לחבר את הרתמה בצורה רופפת לנקודות העיגון (1). אל תהדק את האזיקונים.

2. התקן את תיק האוכף כדי לבדוק את אורך הרתמה. השאר אורך מספיק כדי לאפשר חיבור קל לתיק האוכף.

3. ראה איור 11. העבר את הסתעפות הרתמה [A] (6350) לתוך אזור תיבת המצבר.

4. הערה

ראה איור 12. אם לא מותקן מגבר משני, הכנס פיני איטום (9) למכסה (8) וחבר למחבר [A] (7350).

אם מתכוונים להתקין מגבר משני, חבר את [A] (7350) למחבר המגבר המשני.

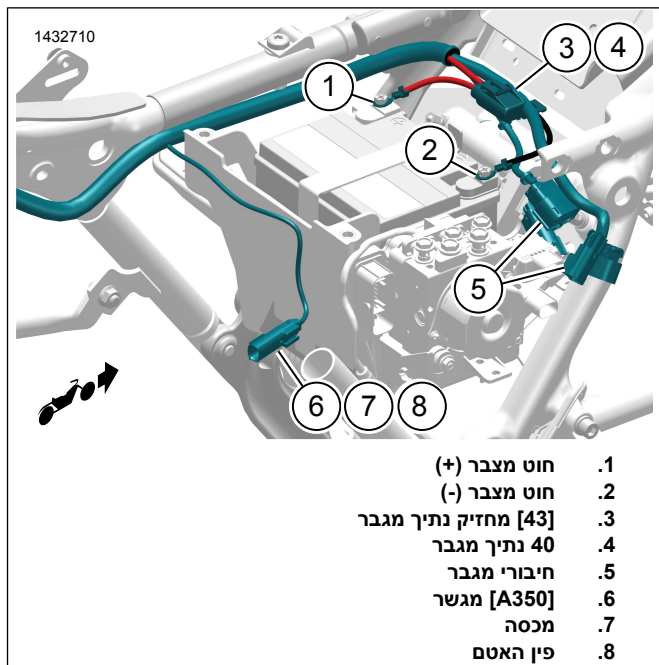
ראה איור 12. העבר את מחברי קישור הנתונים (12, 13) לעבר צד שמאל של אזור בית המארז.

5. ראה איור 11. העבר את פריטים 1-5 לפני המצבר ולעבר כיסוי ימין.

6. חבר את החוט השלילי (2) של המצבר.

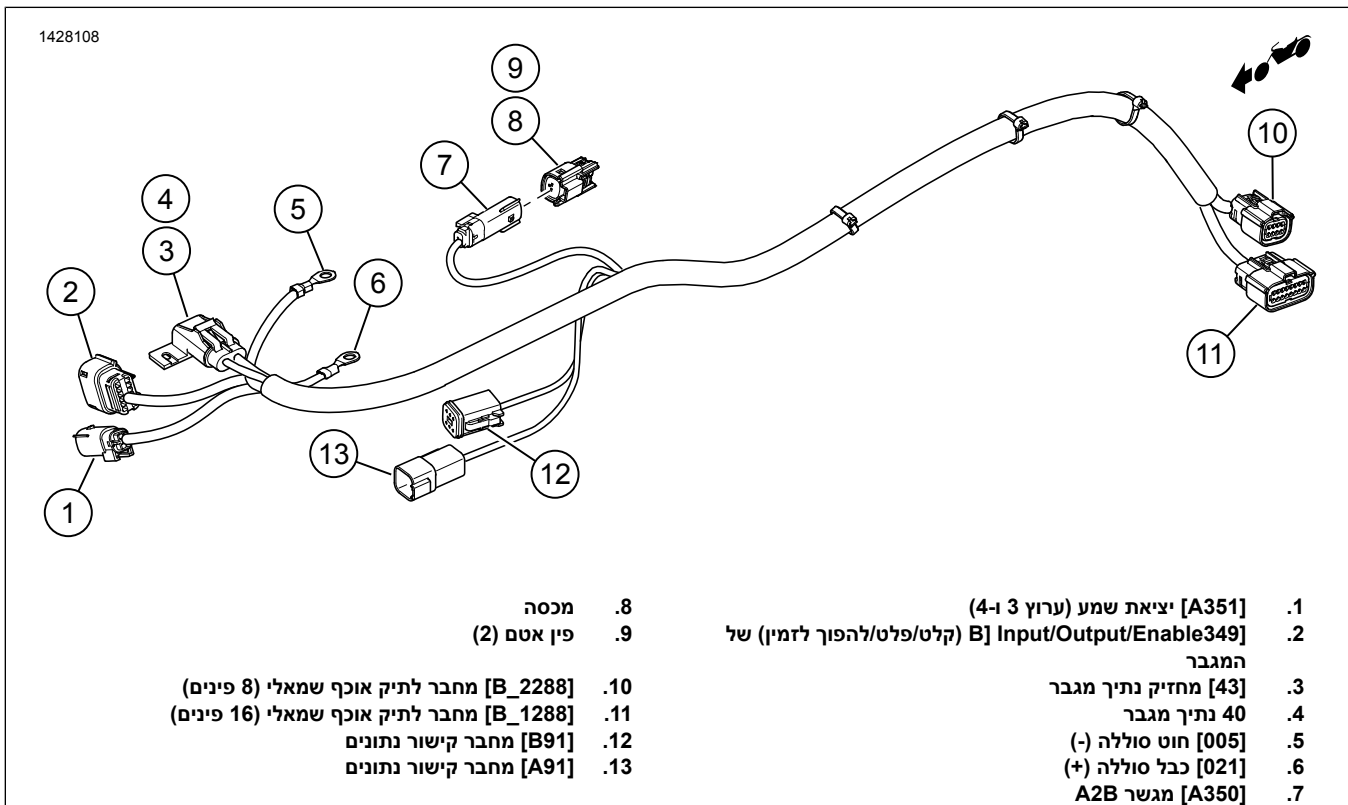
7. חבר את החוט החיובי (1) של המצבר.

8. קבע את נושא הנתיך של המגבר (3) באמצעות אזיקון.



- 1. חוט מצבר (+)
- 2. חוט מצבר (-)
- 3. מחזיק נתיך מגבר [43]
- 4. נתיך מגבר 40
- 5. חיבורי מגבר
- 6. מגשר [A350]
- 7. מכסה
- 8. פין האטם

תרשים 11. ניתוב רתמת החיווט החיצונית (אופייני)



- 1. יציאת שמע (ערוץ 3 ו-4) [A351]
- 2. B Input/Output/Enable349 (קלט/פלט/להפוך לזמין) של המגבר
- 3. מחזיק נתיך מגבר [43]
- 4. נתיך מגבר 40
- 5. חוט סוללה (-)
- 6. כבל סוללה (+) [021]
- 7. מגשר A2B [A350]
- 8. מכסה
- 9. פין אטם (2)
- 10. מחבר לתיק אוקף שמאלי (8 פינים) [B_2288]
- 11. מחבר לתיק אוקף שמאלי (16 פינים) [B_1288]
- 12. מחבר קישור נתונים [B91]
- 13. מחבר קישור נתונים [A91]

תרשים 12. מחברי רתמה חיצונית (2016-2014)

2. התקן את תיק האוקף כדי לבדוק את אורך הרתמה. השאר אורך מספיק כדי לאפשר חיבור קל לתיק האוקף.

3. הערה
ראה איור 13. אם לא מותקן מגבר משני, הכנס פיני איטום (10) למכסה (11) וחבר למחבר A350 (9).

אם מתכוונים להתקין מגבר משני, חבר למחבר המגבר המשני.

דגמי Touring משנת 2017 ואילך

הערה

אם מתקינים מגבר משני עם תצורה ל-6 או 8 רמקולים, יש להמתין עד שכל רכיבי הרמקולים מותקנים לפני ביצוע חיבורים כלשהם. עיין בגיליון המידע האלקטרוני המתאים של ערכת ההתקנה לרמקול או לרתמה.

1. ראה איור 10. העבר את הרתמה החיצונית של תיק האוקף לאורך המסגרת. השתמש באזיקונים כדי לחבר את הרתמה בצורה רופפת לנקודות העיגון (1). אל תהדק את האזיקונים.

ראה איור 11. העבר את הסתעפות הרתמה [6350] (A) לתוך אזור תיבת המצבר.

8. ראה איור 12. התקן את הנת"ך (4) בנושא הנת"ך (3).

9. קבע את יתר הרתמה למקומה באזיקונים לפי הצורך.

10. הערה

אם אין מרווח מספיק בין תושבת האנטנה לבין המחבר העליון של תיק האוכף, שחרר את תושבת האנטנה ומקם מחדש את התושבת על תמוכת הכנף כדי לאפשר מרווח גדול יותר.

ודא שרתמת החיווט מקובעת כהלכה כך שלא ייווצר מגע בינה לבין רכיבים נעים.

ראה איור 10. חבר את רתמת תיק האוכף החיצונית לרתמה הפנימית (2) בתיק האוכף.

11. הרכב את תיק האוכף על הרכב.

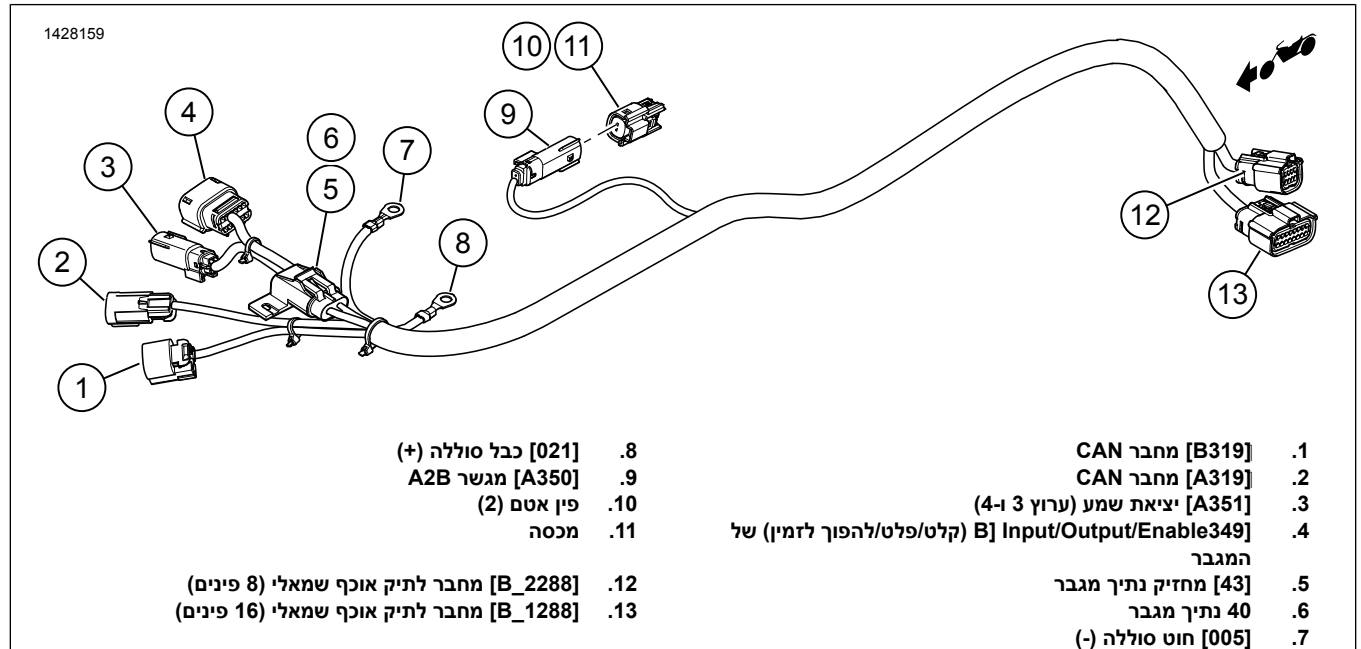
4. הערה
עיין גם ב- איור 13 למידע על מחברי הרתמה החיצונית בדגמי 2017 ואילך.

ראה איור 11. העבר את פריטים 1-5 לפני המצבר ולעבר האזור של כיסוי צד ימין.

5. חבר את החוט השלילי (2) של המצבר.

6. חבר את החוט החיובי (1) של המצבר.

7. קבע את נושא הנת"ך של המגבר (3) באמצעות אזיקון.



תרשים 13. מחברי רתמה חיצונית (2017 והלאה)

b. רתמת הדונגל [B1-22] לרתמת הרכב [A1-22].

c. רתמת הדונגל [A299] לרתמת הרכב [B299]

הערה

השתמש ברתמת ההארכה, מס' חלק 69200921, במידת הצורך.

d. רתמת הדונגל [B299] לרתמת הרכב [A299]

4. חבר את דונגל ה-Bluetooth (1) לרתמת דונגל ה-Bluetooth.

a. [B] (2353).

b. קבע את הדונגל (1) אל המבנה התומך של המעטפת בעזרת רצועת צמדן (8).

5. הערה

יש לצמד בין הרכב לרכיב ה-Bluetooth פעם אחת בלבד, אלא אם מוסיפים התקן Bluetooth חדש או בשל תקלה ברכיב מערכת.

רתמה של דונגל BLUETOOTH (2016 - 2014)

הערה

נוהל זה אינו כולל דגמי FLHXSE.

דונגל ה-Bluetooth הוא רכיב תקשורת לשמע. יחד עם אפליקציית H-D audio, הוא יכול להקצות מגברים וערוצי רמקולים או להעצים את הצליל באמצעות הרחבה של תחום התדרים בעזרת אקוולייזר נוסף. לא ניתן להשתמש בדונגל כהתקן תקשורת בין הטלפון שלך לבין הרדיו של הרכב.

מעטפת עם מזלג רכוב

1. ראה איור 14. התקן ונתב את הרתמה של דונגל ה-Bluetooth מתחת למעטפת.

2. אתר את מחברי הרכב: [1-22] ו-[299].

a. נתק את המחברים.

3. חבר את הרתמה של דונגל ה-Bluetooth לרכב אל מחבר הבקרה בצד ימין שבבית המארז מתחת לרדיו.

a. רתמת הדונגל [A1-22] לרתמת הרכב [B1-22].

4. חבר את דונגל ה-Bluetooth (8) לרתמת דונגל ה-Bluetooth.

a. [7353] (B).

b. קבע את הדונגל (8) אל המבנה התומך של המעטפת בעזרת רצועת צמדן (9).

5. הערה

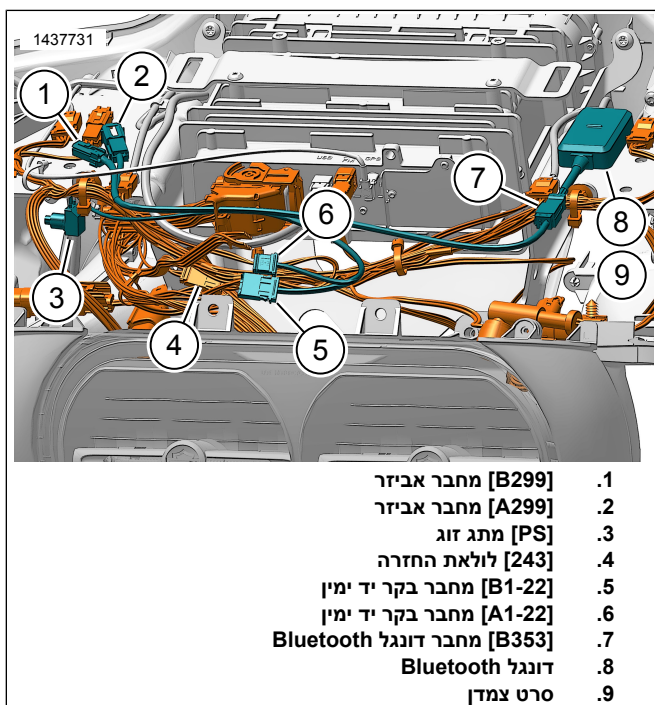
יש לצמד בין הרכב לרכיב ה-Bluetooth פעם אחת בלבד, אלא אם מוסיפים התקן Bluetooth חדש או בשל תקלה ברכיב מערכת.

ניתן לצמד את דונגל ה-Bluetooth (8) רק למכשיר נייד אחד בכל פעם. ניתן לבטל את צימוד הדונגל באמצעות אפליקציית השמע או בלחיצה על כפתור הצימוד (3) הנמצא ברמתה.

התקן את מתג הצימוד (3) במקום שבו לא תתאפשר הפעלה שלו בשוגג בעת פעולת הרכב.

העבר וקבע את מתג הצימוד (3).

a. מתחת לשבכת הרמקול הימני.



1. מחבר אביזר [B299]
2. מחבר אביזר [A299]
3. מתג זוג [PS]
4. לולאת החזרה [243]
5. מחבר בקר יד ימין [B1-22]
6. מחבר בקר יד ימין [A1-22]
7. מחבר דונגל Bluetooth [B353]
8. דונגל Bluetooth
9. סרט צמדן

תרשים 15. רתמה של דונגל BLUETOOTH למעטפת המותקנת על המסגרת (2016-2014)

רתמה של דונגל (2017 BLUETOOTH ואילך)

הערה

נוהל זה זהה גם לדגמי CVO.

דונגל ה-Bluetooth הוא רכיב תקשורת לשמע. יחד עם אפליקציית H-D audio, הוא יכול להקצות מגברים וערוצי רמקולים או להעצים את הצליל באמצעות הרחבה של תחום התדרים בעזרת אקוולייזר נוסף. לא ניתן להשתמש בדונגל כהתקן תקשורת בין הטלפון שלך לבין הרדיו של הרכב.

1. ראה איור 16. התקן ונתב את הרתמה של דונגל ה-Bluetooth.

2. אתר את מחברי הרכב: [319] ו-[325].

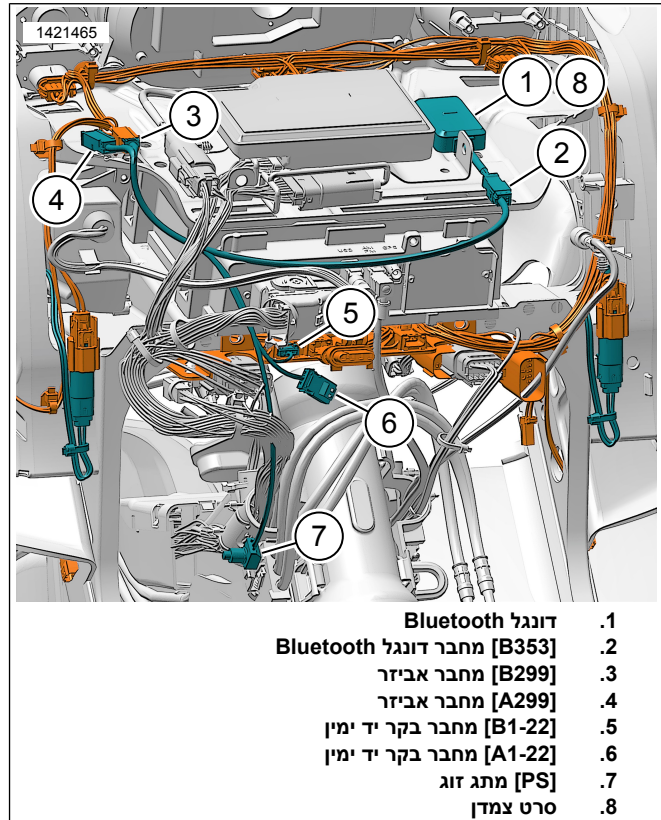
a. נתק את המחברים מהמכסה ומנגד הקצה.

ניתן לצמד את דונגל ה-Bluetooth (1) רק למכשיר נייד אחד בכל פעם. ניתן לבטל את צימוד הדונגל באמצעות אפליקציית השמע או בלחיצה על כפתור הצימוד (7) הנמצא ברמתה.

התקן את מתג הצימוד (7) במקום שבו לא תתאפשר הפעלה שלו בשוגג בעת פעולת הרכב.

העבר וקבע את מתג הצימוד (7).

a. בתוך המעטפת ליד ראש עמוד הכידון.



1. דונגל Bluetooth
2. מחבר דונגל Bluetooth [B353]
3. מחבר אביזר [B299]
4. מחבר אביזר [A299]
5. מחבר בקר יד ימין [B1-22]
6. מחבר בקר יד ימין [A1-22]
7. מתג זוג [PS]
8. סרט צמדן

תרשים 14. רתמה של דונגל BLUETOOTH למעטפת המותקנת על המזלג (2016-2014)

מעטפת המורכבת על מסגרת

1. ראה איור 15. התקן ונתב את הרתמה של דונגל ה-Bluetooth מתחת למעטפת.

2. אתר את מחברי הרכב: [243] ו-[299].

a. נתק את המחברים.

3. חבר את הרתמה של דונגל ה-Bluetooth לרכב.

a. רתמת הדונגל [A1-22] לרתמת הרכב [B243].

b. רתמת הדונגל [B1-22] למכסה ההחזרה הטבעתי [A243].

c. רתמת הדונגל [B299] לרתמת הרכב [A299].

הערה

השתמש ברמתת ההארכה, מס' חלק 69200921, במידת הצורך.

3. אך ורק לדגמי FLHXSE/FLTRXSE משנת 2021 ואילך:

6. חבר את דונגל ה-Bluetooth (1) לרתמת דונגל ה-Bluetooth.

a. חבר את רתמת הדונגל [B319] לרכב [A319].

a. [B] (2353).

b. חבר את רתמת הדונגל [B319] אל נגד הקצה.

b. קבע את הדונגל (1) לצד האחורי של כיסוי צד ימין בעזרת רצועת צמדן (7).

4. הערה

השתמש ברתמת ההארכה, מס' חלק 69201706, במידת הצורך.

7. הערה

יש לצמד בין הרכב לרכיב ה-Bluetooth פעם אחת בלבד, אלא אם מוסיפים התקן Bluetooth חדש או במקרה של תקלה ברכיב מערכת.

חבר את רתמת המגבר לרכב.

a. רתמת המגבר [A319] אל הרכב [B319].

ניתן לצמד את דונגל ה-Bluetooth (1) רק למכשיר נייד אחד בכל פעם. ניתן לבטל את צימוד הדונגל באמצעות אפליקציית השמע או בלחיצה על כפתור הצימוד (3) הנמצא ברתמה.

5. חבר את הרתמה של דונגל ה-Bluetooth לרתמת המגבר ולרכב.

a. רתמת הדונגל [A319] לרתמת המגבר [B319].

התקן את מתג הצימוד (3) במקום שבו לא תתאפשר הפעלה שלו בשוגג בעת פעולת הרכב.

b. רתמת הדונגל [B319] לנגד הקצה [A319].

העבר וקבע את מתג הצימוד (3).

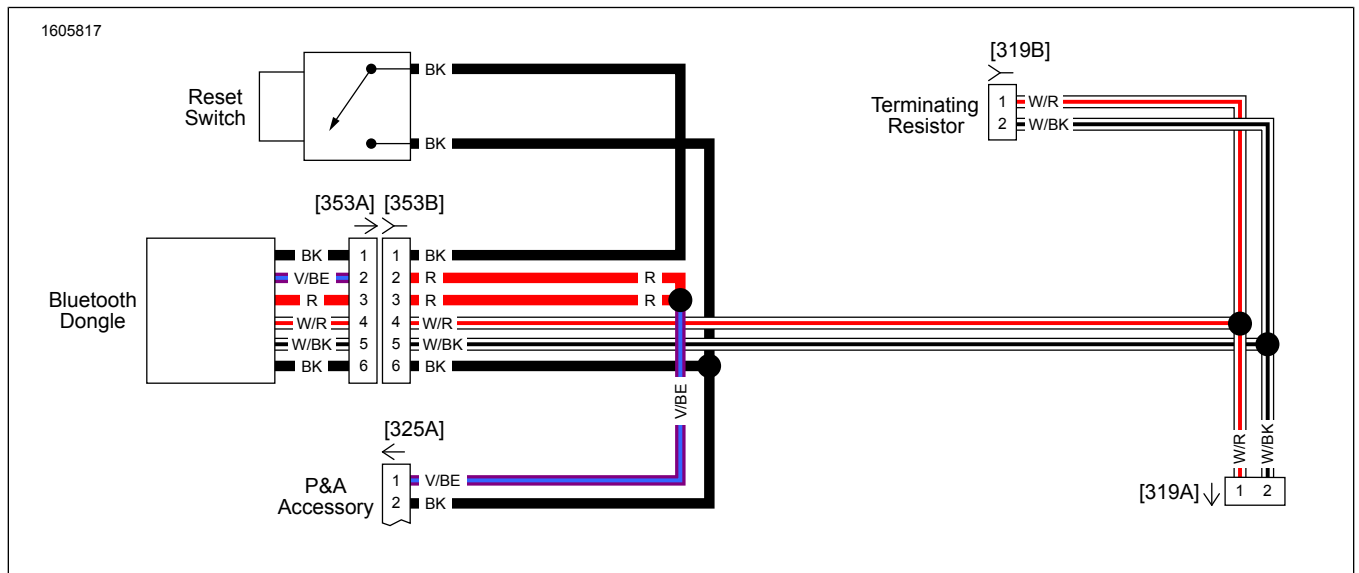
c. רתמת הדונגל [A325] לרכב [B325].

a. התקנה על המסגרת: מתחת לשבכת הרמקול הימני.

הערה

השתמש ברתמת ההארכה, מס' חלק 69201706, במידת הצורך.

b. התקנה על המזלג: מתחת לכיסוי צד ימין.



תרשים 16. רתמה של דונגל (2017) BLUETOOTH ואילך) (אופייני)

חיבורי הרמקולים

הערה

אם יש כבר רמקולים בתיק האוכף, חבר את הרתמה של הרמקול בתיק האוכף השמאלי אל [A351].

אם מותקן רק מגבר ראשי ללא רמקולים בתיק האוכף, ניתן לחבר את Tour-Pak או יחידות מעטפת תחתונה אל [A351].

אם אין רמקולים בתיק האוכף עם מגבר משני, ניתן לחבר את Tour-Pak ו/או הרמקולים ביחידות המעטפת התחתונה אל [a351] או [a_1352] או [a_2352].

ערוץ 1 ו-2

מעטפת: התקנה במזלג או במסגרת

1. עיין בערכה להתקנת רמקול במעטפת למידע על ניתוב החיווט והחיבורים השייכים לערכה זו.

רתמה של דונגל BLUETOOTH (דגמי FLHXSE/FLTRXSE משנת 2021 ואילך)

דונגל ה-Bluetooth הוא רכיב תקשורת לשמע. יחד עם אפליקציית H-D audio, הוא יכול להקצות מגברים וערוצי רמקולים או להעצים את הצליל באמצעות הרחבה של תחום התדרים בעזרת אקוולייזר נוסף. לא ניתן להשתמש בדונגל כהתקן תקשורת בין הטלפון שלך לבין הרדיו של הרכב.

1. רכוש בנפרד את דונגל ה-Bluetooth של Harley-Davidson, את רתמת החיווט של דונגל ה-Bluetooth ואת רצועת הצמדן. ראה "דרישות התקנה" ב- כללי.

2. ראה "רתמה של דונגל (2017) BLUETOOTH ואילך" למידע על נוהל ההתקנה.

2. ערוץ 1: רמקול שמאלי במעטפת.
 3. ערוץ 2: רמקול ימני במעטפת.
 4. חבר את רתמת החיווט של רמקול המעטפת לרתמה החיצונית [B349].
 4. ערוץ 3: רמקול שמאלי.
 3. ערוץ 4: רמקול ימני.
 4. הערה
 החיבור אל [A351] נעשה אל תיק האוכף, או Tour-Pak או יחידות המעטפת התחתונה.

ערוץ 3 ו-4

יחידות מעטפת תחתונה, מכסי תיק אוכף או Tour Pak

1. עיין בערכה המתאימה להתקנת רמקול למידע על ניתוב החיווט והחיבורים השייכים לערכה זו.

טבלה 3. הקצאות ערוצי המגבר

הקצאות	ערוצים	רמקולים במעטפת	רמקולים באוכף	רמקולים של TOUR-PAK	רמקולים תחתונים במעטפת
מגבר ראשי	2-1	X			
	4-3		X	X	X

4. הגדרת האפליקציה
 הערה
 יש לצמד בין הרכב לרכיב ה-Bluetooth פעם אחת בלבד, אלא אם מוסיפים התקן Bluetooth חדש או בשל תקלה ברכיב מערכת.

- ניתן לצמד את דונגל ה-Bluetooth רק למכשיר נייד אחד בכל פעם. ניתן לבטל את צימוד הדונגל באמצעות אפליקציית השמע או בלחיצה על כפתור הצימוד הנמצא ברתמה.
 אם מספר זיהוי אישי (PIN) (PIN) נשכח או ננעל ויש צורך לאתחל אותו, החזק את "מתג הצימוד או מתג האיפוס" (ראה איור 16, פריט 3) לחוץ למשך 3 שניות כדי לאפס את קוד ה-PIN. התחבר מחדש לדונגל Bluetooth באפליקציית השמע של H-D כדי להגדיר קוד PIN חדש.

1. גישה למערכת השמע.
 צמד את המכשיר (1) למערכת.
 היכנס אל תפריטי האפליקציה (2) כדי להגדיר את מערכת השמע של הרכב.

2. מסך תפריט ראשי.
 סמל תפריט ראשי (1).
 אפס או שנה מספר הזיהוי האישי (PIN) של האבטחה (2).
 ערוץ ושנה את שם המערכת (3).
 הגדר תמונה של אופנועך עבור התפריט הראשי (4).
 מחוון חיבור Bluetooth. לוכסן על הסמל מציין: לא מחובר (5).
 מסך תפריט הגדרות.
 סמל תפריט הגדרות (1).
 השתמש כדי לסרוק את קוד ה-QR (2) בדף המידע.
 הגדרה ידנית של שלב 1 או שלב 2 לרמקולים, של מיקום הרמקולים ושל רעש לבן לשם הקצאת מיקומי הרמקולים.

סיום

1. מעטפת המורכבת על השלדה:
 a. להתקין את שבכת הרמקולים.
 b. התקן את המעטפת החיצונית.
 2. מעטפת המורכבת על המזלג:
 a. התקן את מגן הרוח.
 b. התקן את המעטפת החיצונית.
 c. התקן את הפאנל של לוח המחוונים.
 3. התקן את המכל של החלק התחתון של השלדה.
 4. התקן את המכל העליון.
 5. התקן את המכל של של הצד השמאלי.

6. התקן את מיכל הדלק.
7. התקן את המושב.
8. התקן את הנתיך הראשי.
9. התקן את כיסויי הצד.
10. התקן את תיקי האוכף.