

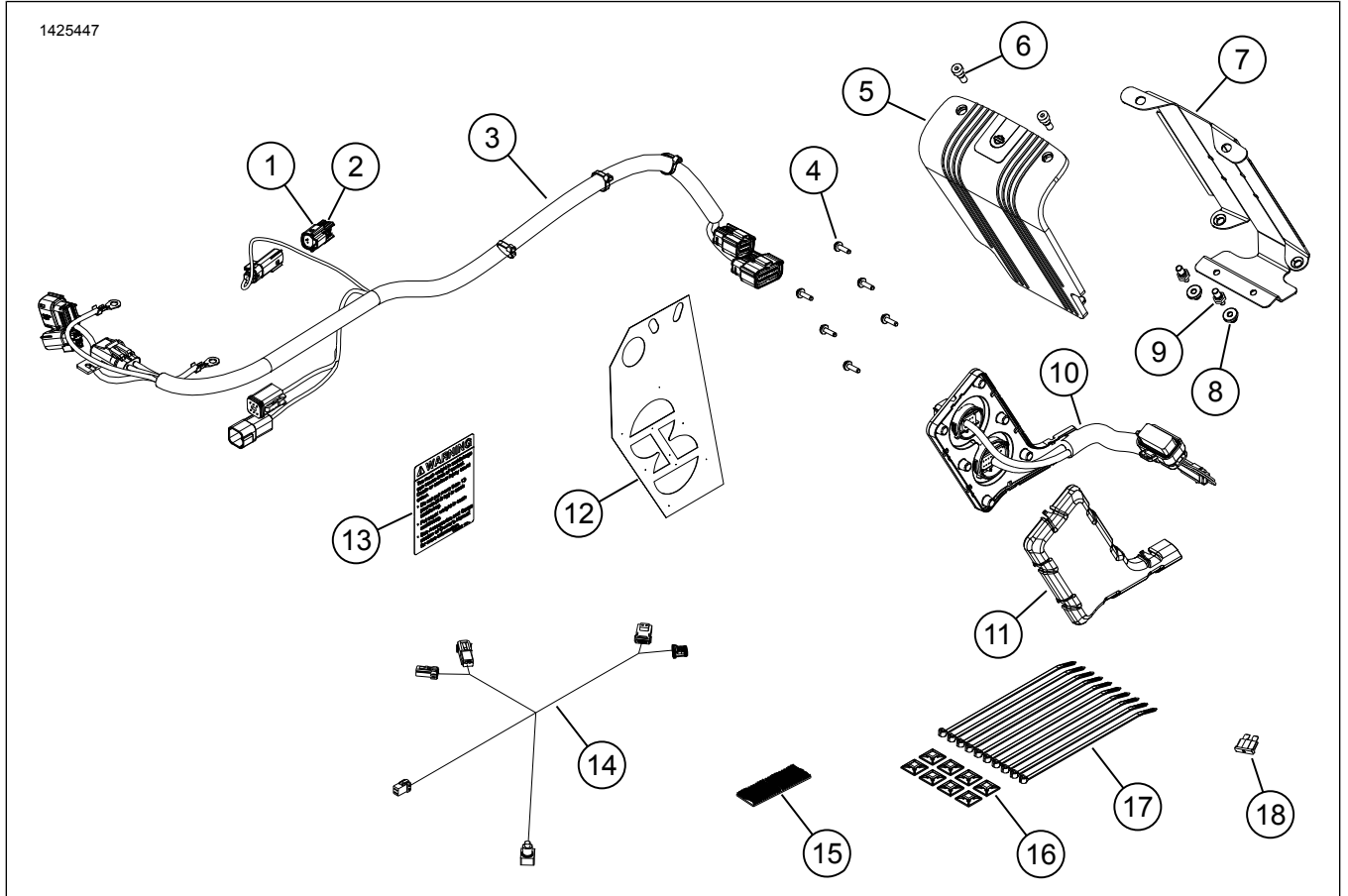


ANA AMFİ KURULUM KİTİ (PN 76000974 VE 76001045)

Tablo 1.

| Harley-Davidson Audio Powered by Rockford Fosgate | | |
|---|--|-----------------|
| Kitler | Önerilen Aletler | Beceri Seviyesi |
| 76000974, 76001045 | Güvenlik Gözlükleri, Tork Anahtarı, Elektrikli Matkap, Matkap Ucu Takımı (özellikle 13/64 veya 0,203 inç), Maskeleme Bandı, Çapak Alma Aleti, İzopropil Alkol, Temiz Bezler, 2 1/2 inç. Delik Açma Testeresi | |

KİT İÇERİKLERİ



Şekil 1. Servis Parçaları: Ana Amfi Kiti

Tablo 2. Servis Parçaları Listesi: Ana Amfi Kiti

| <input checked="" type="checkbox"/> | Öge | Mikt- ar | Açıklama | Part No. | Notlar |
|-------------------------------------|-----|-------------|------------------------------------|----------------------|--|
| <input type="checkbox"/> | 1 | 1 | Konnektör, 2'li | 69200271 | |
| <input type="checkbox"/> | 2 | 2 | Pim contası | 72473-07 | |
| <input type="checkbox"/> | 3 | 1 | Yan çanta kablo takımı, harici | Ayrı satılmaz | |
| <input type="checkbox"/> | 4 | 6 | Vida, Bombe Başlı TORX™, T15 | 10200065 | |
| <input type="checkbox"/> | 5 | 1 | Amfi kapağı | 76000994 | |
| <input type="checkbox"/> | 6 | 2 | Vida, soket başlı, 1/4-20 | 10201064 | |
| <input type="checkbox"/> | 7 | 1 | Amfi montaj braketi, sol yan çanta | 76001004 | |
| <input type="checkbox"/> | 8 | 2 | Gromet, amfi montaj braketi | 12100052 | |
| <input type="checkbox"/> | 9 | 2 | Bağlantı pimi, 1/4-20 | 12600305 | |
| <input type="checkbox"/> | 10 | 1 | Yan çanta kablo takımı, dahili | Ayrı satılmaz | |
| <input type="checkbox"/> | 11 | 1 | Kablo takımı kapağı | 76000995 | |
| <input type="checkbox"/> | 12 | 1 | Delme şablonu | 76001009 | |
| <input type="checkbox"/> | 13 | 1 | Etiket, yan çanta kapasitesi | 14002201 | |
| <input type="checkbox"/> | 14 | 1 | Kablo takımı, Bluetooth® Dongle | 69202641 69202657 | 2017 ve sonrası Touring modelleri 2014-2016 Touring modelleri |
| <input type="checkbox"/> | 15 | 1 | Çift kilit | 76434-06 | |
| <input type="checkbox"/> | 16 | 8 | Tutucu, kablo | 69200342 | |
| <input type="checkbox"/> | 17 | 10 | Kablo kayışı | 10006 | |
| <input type="checkbox"/> | 18 | 1 | Sigorta, 40 Amfi | 72371-95 | |

NOT

Aracınıza ögeler takmadan veya çıkarmadan önce kit içinde tüm bileşenlerin mevcut olduğunu doğrulayın.

GENEL

NOT

Yeni kurulan ses sistemi ve hoparlörler, Harley-Davidson audio (ses) uygulaması kullanılarak veya yetkili bir Harley-Davidson bayisi tarafından yapılandırılmadığı sürece ses çalmaz.

NOT

Harley-Davidson araçları için farklı nesil hoparlörler, amfiler ve kablo bağlantıları birlikte çalışmak üzere tasarlanmamış veya test edilmemiştir. Uygunluk önerileri için lütfen P&A kataloğuna bakın ve optimum performans ve uyumluluk için bayinize danışın.

Bluetooth Dongle, bir sesli iletişim bileşenidir. H-D audio (ses) uygulaması ile, amfi ve hoparlör kanalları atanabilir veya ilave bir ekolayzır ile frekans aralığı genişletilerek sesi artırılabilir. Dongle, telefonunuz ve aracın radyosu arasında bir iletişim cihazı olarak **KULLANILAMAZ**.

Modeller

*Model donanım bilgisi için P&A perakende satış kataloğuna veya www.harley-davidson.com adresinden Parçalar ve Aksesuarlar (sadece İngilizce) bölümüne bakın.

Şu adresten ulaşılabilen talimat sayfasının en son sürümünü kullandığınızdan emin olun: h-d.com/isheets

1-800-258-2464 (yalnızca ABD) veya 1-414-343-4056 numaralı telefonlardan Harley-Davidson Müşteri Destek Merkezi ile iletişim kurun.

Elektriksel Aşırı Yükleme

▲ UYARI

Elektrikli bir aksesuar takarken, değiştirilmekte olan devreyi koruyan sigortanın veya devre kesicinin maksimum amperaj anma değerini aşmadığınızdan emin olun. Maksimum amperajın aşılması elektrik arızalarına neden olarak ölüm veya ciddi yaralanma ile sonuçlanabilir. (00310a)

DIKKAT

Çok fazla elektrikli aksesuar ekleyerek aracın şarj sistemine aşırı yüklenmeniz muhtemeldir. Tüm elektrikli aksesuarlar çalıştırıldıkları zaman araç şarj sisteminin üretebildiğinden daha fazla elektrik akımı tüketiyorsa, elektrik tüketimi aküyü boşaltabilir ve aracın elektrik sistemine zarar verebilir. (00211d)

Bu amfi, elektrik sisteminden **8 amp** daha fazla akım gerektirir.

Montaj Gereklilikleri

Harley-Davidson audio (ses) uygulamasını indirin.

Bu kiti diğer **Harley-Davidson Audio powered by Rockford Fosgate®** kitleri birlikte kullanın.

Amfi montaj braketinin yan çantanın yüzeyine düzgün şekilde takılması için yapıştırıcının en az 24 saat kürlenmeye bırakılması gerekir.

6 veya 8 hoparlörlü ikincil amfi takıyorsanız herhangi bir bileşeni bağlamadan önce tüm hoparlör bileşenlerinin takılmasını bekleyin. Hoparlör veya kablo takımı kitinin düzgün takılması için iSheet sayfasına bakın.

Bu kablo takımı **YALNIZCA 2014 ve daha sonraki** Harley-Davidson ses sistemleri üzerinde kullanılmak üzere tasarlanmıştır.

Bu ürünler Harley-Davidson bayinizde bulunabilir:

- **2014 ve Sonrası FLHTKSE, FLTRUSE ve Touring:** Bu kurulum için Harley-Davidson İkincil Amfi Kitinin (Parça No. 76000975) ayrı olarak satın alınması gerekebilir. Bu, altı hoparlör veya daha fazlası olup olmadığına ve amfi kanallarının nasıl atandığına bağlıdır.
- **2014 ve 2016 FLHTKSE, FLTRUSE ve Touring:** Harley-Davidson Güç Uzatma Kablosu Takımının (Parça No. 69200921) ayrı olarak satın alınması gerekebilir. Araca birden fazla elektrikli aksesuar takarken bunu kullanın.
- **2017 ve Sonrası FLHTKSE, FLTRUSE ve Touring:** Harley-Davidson Güç Uzatma Kablosu Takımının (Parça No. 69201706) ayrı olarak satın alınması gerekebilir. Araca birden fazla elektrikli aksesuar takarken bunu kullanın.
- **2014 ve Sonrası FLHTKSE, FLTRUSE ve Touring:** Bu kurulum için Harley-Davidson Ana Amfi ve Dongle Kitinin (Parça No. 76000997) ayrı olarak satın alınması gerekir.
- **2021 ve Sonrası FLHXSE ve FLTRXSE:** Bu kurulum için Harley-Davidson Bluetooth Dongle'in (Parça No. 41000771) ayrı olarak satın alınması **gerekir**. Harley-Davidson audio uygulaması ile kullanıma uygundur.
- **2021 ve Sonrası FLHXSE ve FLTRXSE:** Bu kurulum için Harley-Davidson Çift Kilitleme Bandının (Parça No. 76434-06) ayrı olarak satın alınması **gerekir**.

⚠ UYARI

Sürücünün ve yolcunun güvenliği bu kitin doğru takılmasına bağlıdır. İlgili servis el kitabı prosedürlerinden faydalanın. Prosedürü gerçekleştirebilecek yetkinliğe veya doğru aletlere sahip değilseniz, takma işlemini Harley-Davidson bayisine yaptırın. Bu kitin düzgün takılmaması ölüme veya ciddi yaralanmalara neden olabilir. (00333b)

Kurulumun bir Harley-Davidson bayisinde bir teknisyen tarafından yapılması önerilir.

HAZIRLIK

NOT

Bu talimat kılavuzu, servis kılavuz bilgileriyle ilgilidir. Bu yıl/model motosikletin bir servis kılavuzu bu montaj için gereklidir. Bir Harley-Davidson bayisinde bir tane bulunur.

1. Yan çantaları çıkarın.
2. Yan kapakları çıkarın.
3. Ana sigortayı çıkarın.
4. Seleyi çıkartın.
5. Yakıt deposunu çıkarın.
6. Sol rafı çıkarın.
7. Üst rafı çıkarın.
8. Alt taşıyıcı rafı çıkarın.
9. **Çatala Monte Kaporta:**
 - a. Ön camı çıkartın.
 - b. Dış kaportayı sökün.
 - c. Gösterge panelini çıkarın.
10. **Şasiye Monte Kaporta:**
 - a. Hoparlör kapağını sökün.
 - b. Dış kaportayı sökün.

YAN ÇANTA

NOT

Boyalı yüzeye zarar vermemek için çok dikkatli olun.

1. Bkz. Şekil 2. Delme şablonunu (1) sol yan çantanın (2) üzerine yerleştirin.
 - a. Şablonu sabitlemek için bandı kullanın.
2. *NOT*

Sağ yan çantada herhangi bir değişiklik yapmayın.

Bkz. Şekil 2. Sol yan çanta (2) üzerinde değişiklik yapın.

- a. Şablon üzerindeki delme konumlarını ortalayın.
- b. **Dahili kablo takımı delikleri:** 2 1/2 inçlik delik açma testeresini kullanın.
- c. **Vida delikleri:** 5,15 mm'lik (13/64 inç) matkap ucunu kullanın.

- d. Bkz. Şekil 3. Malzemenin kenarını yuvarlak kesin (3).
- e. Yüzeyi hafifçe zımparalayarak deliklerdeki çapakları alın.
- f. Karoserin tüm yüzeylerini % 50-70 izopropil alkol ve % 30-50 distile suyla temizleyin. Tamamen kurumasını bekleyin.

3. Bkz. Şekil 1. Yan çanta kapasite etiketini (13) takın.

- a. Mevcut etiketin üzerine uygulayın.

4. Bkz. Şekil 5. Grometi (3) amfi montaj braketine (4) takın.

5. Bağlantı pimini (2) amfiye (1) takın. Sıkın.

Tork: 9–12 N·m (80–106 in-lbs) *Amfi bağlantı pimi*

6. Bkz. Şekil 7. Dahili kablo takımı konnektörünü (4) amfiye (2) bağlayın.

7. Amfiyi (2) amfi montaj braketine (3) takın.

8. Bkz. Şekil 9. Amfi kapağını (2) takın.

9. Vidaları (1) takın. Sıkın.

Tork: 9–12 N·m (80–106 in-lbs) *Amfi kapak vidası*

10. Bkz. Şekil 7. Kablo takımı kapağını (6) takın.

11. Bkz. Şekil 3. Dahili kablo takımını (2) takın.

12. **NOT**

Dahili kablo takımı yan çantadaki deliklerle aynı hizada değilse 6,35 mm'lik (1/4 inç) matkap ucunu kullanarak delik boyutunu genişletin. Çapakları alın ve yan çantayı temizleyin.

Vidaları (1) takın. Sıkın.

Tork: 1,1–1,5 N·m (10–13 in-lbs) *Dahili kablo takımı vidaları*

13. Bkz. Şekil 8. Amfi montaj braketini tertibatını takın.

- a. Bkz. Şekil 4. Montaj braketini tertibatının yerine oturduğunu test edin. Braket düz, ortalanmış ve yan çantanın alt tarafına mümkün olduğunca yakın olmalıdır.

- b. Bkz. Şekil 6. Bükme ve sarsmadan yan çanta konturuna (2) oturtmak için montaj braketindeki (2) çıkıntıları kullanın. Bu, bandın daha iyi temas etmesini ve yapışmasını sağlayacaktır. Bandı henüz soymayın.

- c. Bkz. Şekil 4. Braketin düz, ortalanmış ve yan çantanın alt tarafına mümkün olduğunca yakın olduğundan emin olarak nihai konumuna oturduğunu test edin.

- d. Montaj konumunu işaretlemek için işaret kalemi, maskeleme bandı veya bir kurşun kalem kullanın.

NOT

Bkz. Şekil 7. Kablo takımı demetinin amfinin altındaki alana çekilirken bükülmediğinden veya kıvrılmadığından emin olun. Kablo takımı demeti,

kablo takımı kapağını (6) dahili kablo takımından (5) çekmemelidir.

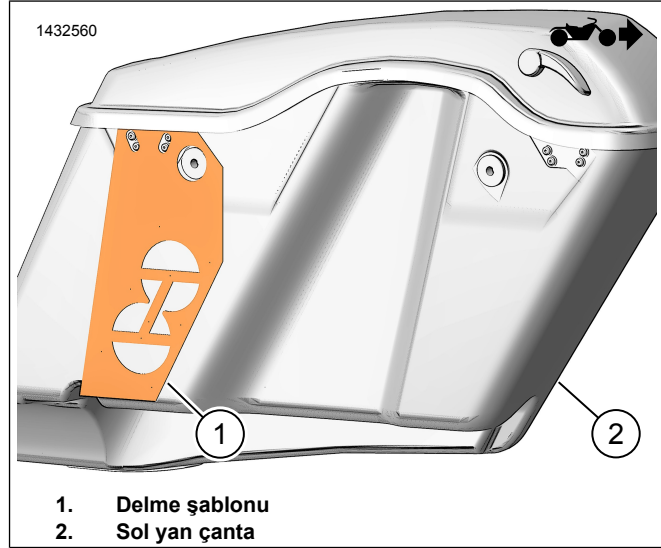
- e. Montaj braketini tertibatının bandını soyun.

NOT

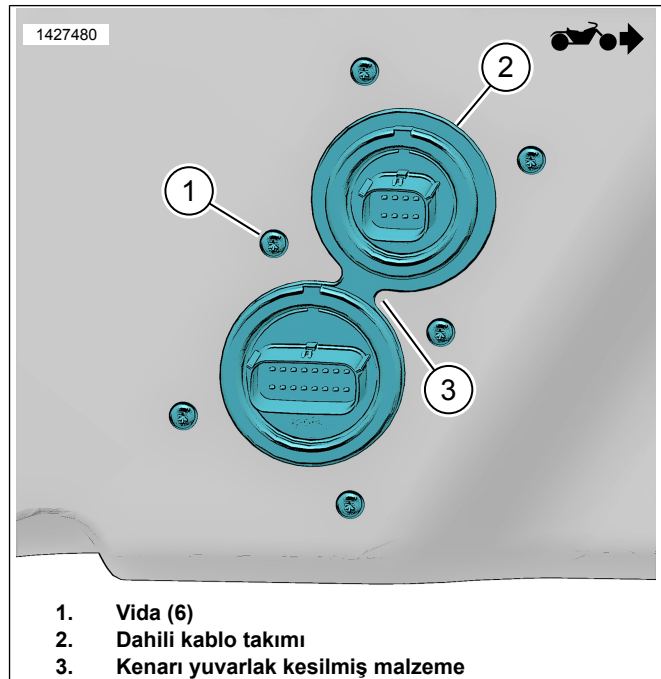
Braket yerine bantlandığında braket zarar vermeden çıkarılması çok zor olacaktır.

- f. Montaj braketini tertibatını işaretlenen konuma takın.

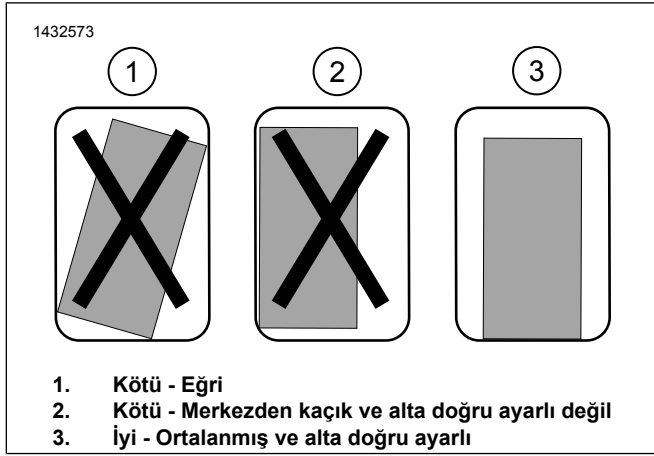
- g. Yan çantayı dik konuma getirin ve en az 24 saat bandın kürlenmesini bekleyin.



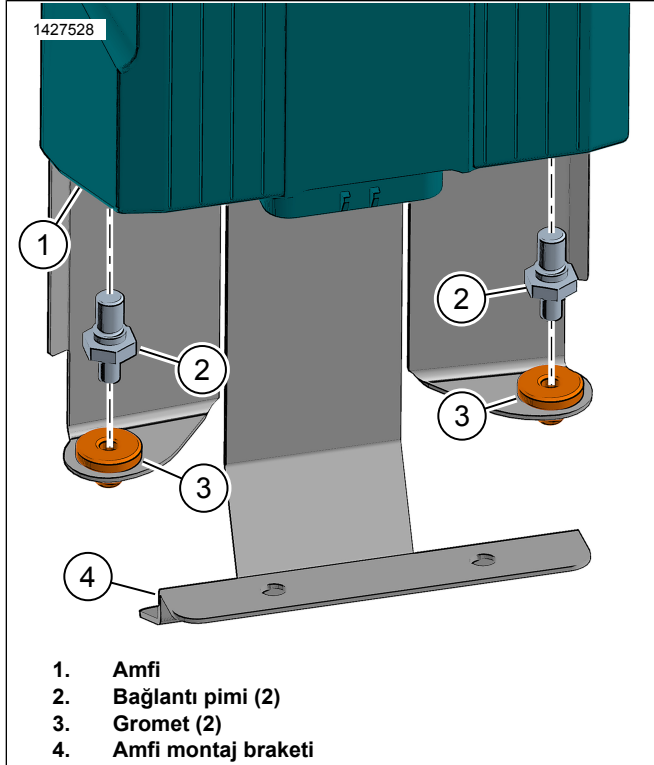
Şekil 2. Sol Yan Çanta Şablonu



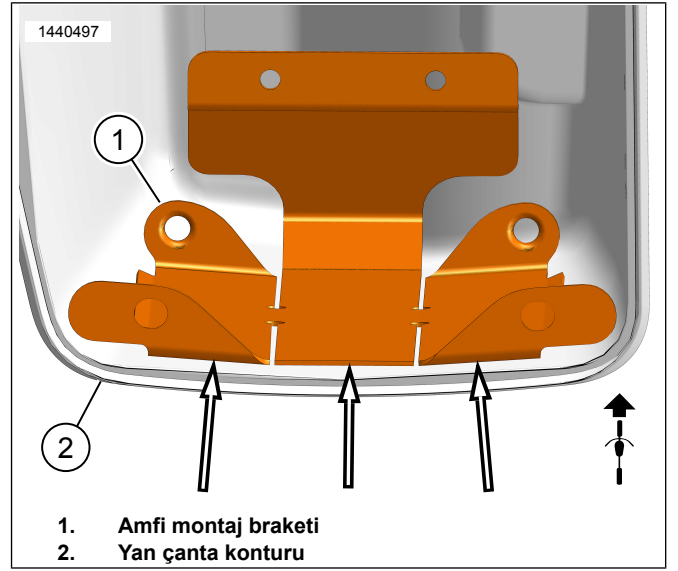
Şekil 3. İç Kablo Takımı



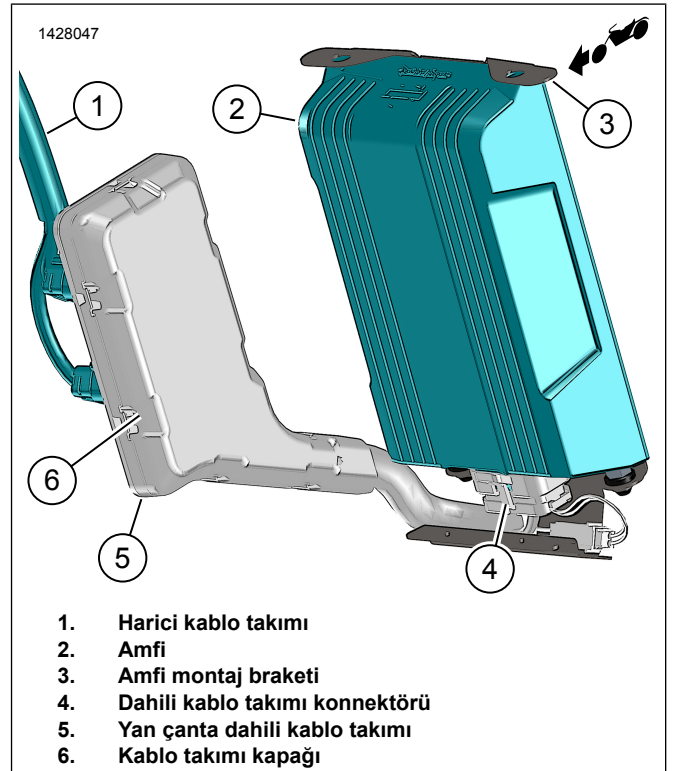
Şekil 4. Montaj Braketi Kurulumu



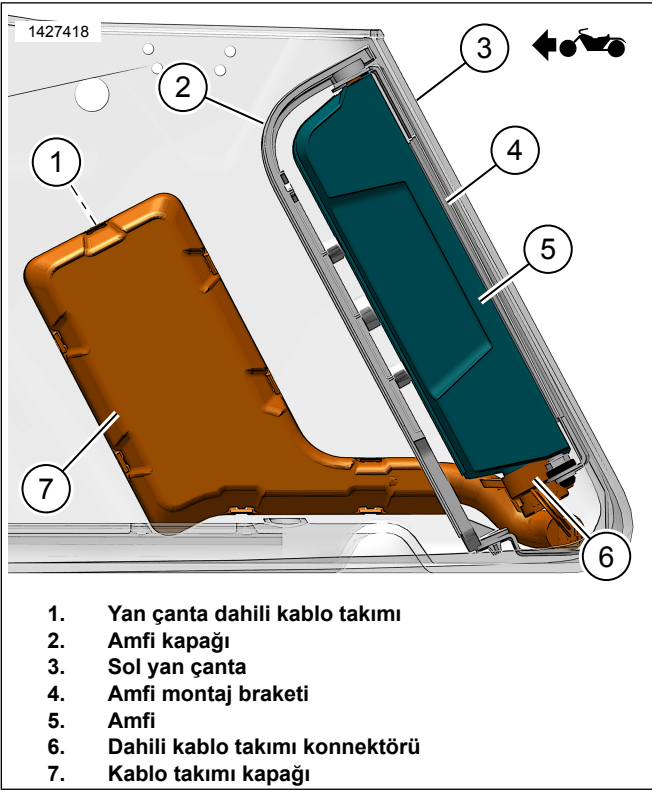
Şekil 5. Amfi Bağlantı Pimi



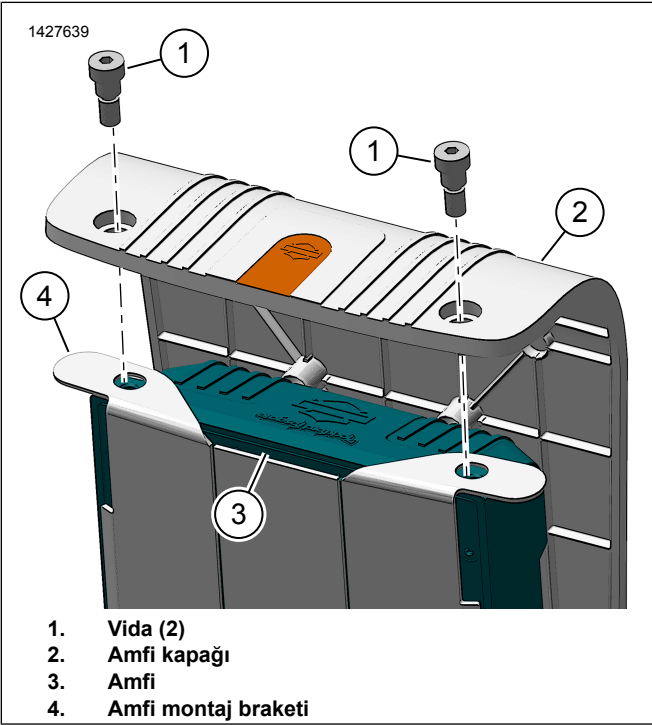
Şekil 6. Yan Çanta Konturu



Şekil 7. Sol Yan Çanta Amfi Tertibatı



Şekil 8. Amfili Yan Çanta Kablo Takımı



Şekil 9. Amfi Kapağı

HARİCİ KABLO TAKIMI

2014-2016 Touring

NOT

6 veya 8 hoparlörlü ikincil amfi takıyorsanız herhangi bir bileşeni bağlamadan önce tüm hoparlör bileşenlerinin takılmasını bekleyin. Hoparlör veya kablo takımı kitinin düzgün takılması için iSheet sayfasına bakın.

- Bkz. Şekil 10. Harici yan çanta kablo takımını şasi boyunca çekin. Kablo kayışlarını kullanarak kablo takımını ankraj noktalarına (1) gevşek bir şekilde takın. Kablo kayışlarını sıkmayın.
- Kablo takımının uzunluğunu kontrol etmek için yan çantayı monte edin. Yan çantaya kolayca bağlamaya yetecek kadar uzun bırakın.
- Bkz. Şekil 11. Kablo takımı hattını [350A] (6) akü kutusu alanına doğru çekin.
- NOT**
Bkz. Şekil 12. İkincil bir amfi **TAKILMAMIŞSA**, conta pimlerini (9) başlığa (8) takın ve [350A] konnektörüne (7) bağlayın.
İkincil bir amfi takılacaksa [350A] konnektörünü (7) ikincil amfi konnektörüne bağlayın.
- Bkz. Şekil 12. Veri bağlantı konnektörlerini (12, 13) sol raf alanına doğru çekin.
- Bkz. Şekil 11. 1-5 numaralı parçaları akünün önüne ve sağ kapağa doğru çekin.
- Eksi akü kablosunu (2) bağlayın.
- Artı akü kablosunu (1) bağlayın.
- Amfi sigorta tutucuyu (3) kablo kayışıyla sabitleyin.
- [91A] veri bağlantı konnektörünü sol rafa yerleştirin. Servis el kitabına bakın.
- NOT**
Konnektörü Gövde Kontrol Modülü'nden (BCM) çıkarmayın. BCM konnektörünün bağlantısının kesilmesi gerekiyorsa ana sigortanın çıkarıldığından emin olun.
Kilit dişini kaldırın. BCM'yi konnektör bağlı hâlde sol raftan kaydırarak çıkarın.
- [91A] konnektörünü raftan çıkarın.
- Koruma başlığını [91A] konnektöründen çıkarın.
- Bkz. Şekil 12. Amfi kablo takımı [91B] (12) üzerindeki gri soket yuvasını [91A] araç konnektörüne bağlayın.
- Harici kablo takımındaki [91A] konnektörünü (13) [91B] kablo takımının üzerine yerleştirin. Kablo kayışlarıyla sabitleyin.
- [91A] araç konnektöründeki koruma başlığını [91A] harici kablo takımına yeniden takın.
- BCM'yi konnektör bağlı hâlde sol rafa takın.
- Bkz. Şekil 12. Sigortayı (4) sigorta tutucuya (3) takın.
- Kablo takımının geri kalanını kablo kayışlarıyla gerektiği gibi sabitleyin.

19.

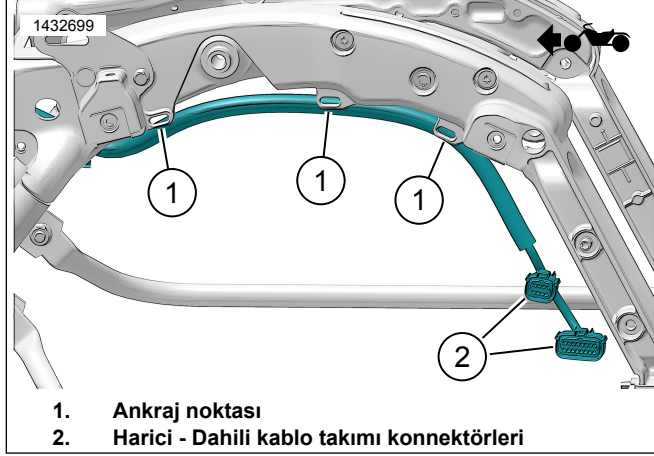
NOT

Anten braketini ve üst yan çanta konnektörü arasındaki açıklık yeterli değilse anten braketini gevşetin ve açıklığı artırmak için braketini çamurluk desteğinin üzerine yerleştirin.

Hareketli parçalara temas etmesini önlemek için kablo takımının yeterince sıkı sabitlendiğinden emin olun.

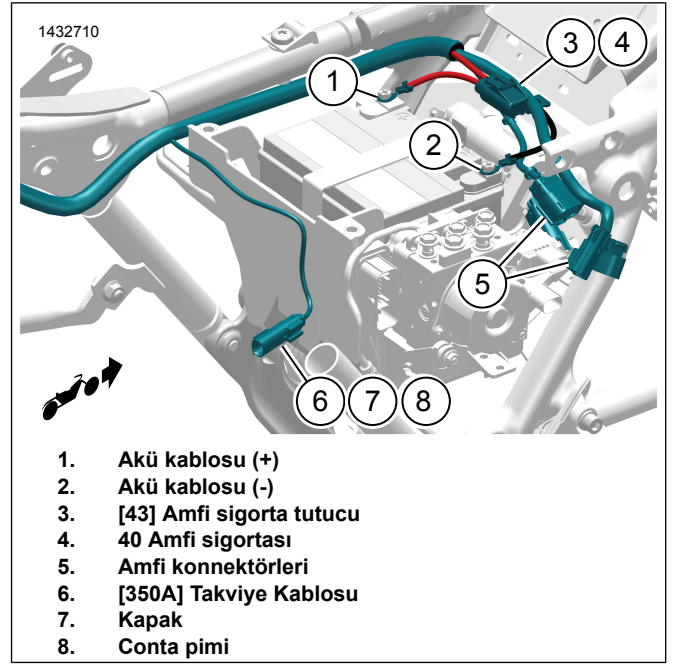
Bkz. Şekil 10. Harici yan çanta kablo takımını yan çanta üzerindeki dahili kablo takımına (2) bağlayın.

20. Yan çantayı araca takın.



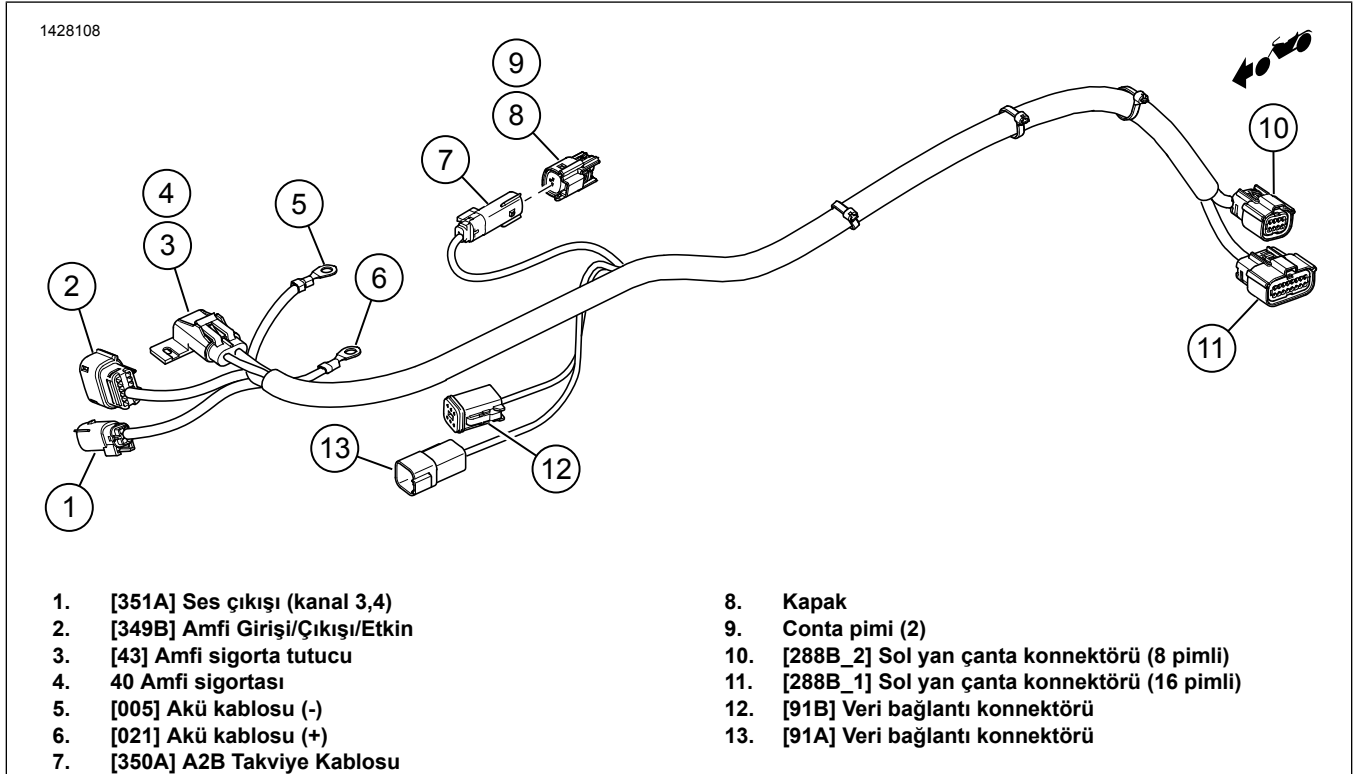
1. Ankraj noktası
2. Harici - Dahili kablo takımı konnektörleri

Şekil 10. Harici Kablo Takımının Çekilmesi (Tipik)



1. Akü kablosu (+)
2. Akü kablosu (-)
3. [43] Amfi sigorta tutucu
4. 40 Amfi sigortası
5. Amfi konnektörleri
6. [350A] Takviye Kablosu
7. Kapak
8. Conta pimi

Şekil 11. Harici Kablo Takımının Çekilmesi (Tipik)



1. [351A] Ses çıkışı (kanal 3,4)
2. [349B] Amfi Girişi/Çıkışı/Etkin
3. [43] Amfi sigorta tutucu
4. 40 Amfi sigortası
5. [005] Akü kablosu (-)
6. [021] Akü kablosu (+)
7. [350A] A2B Takviye Kablosu

8. Kapak
9. Conta pimi (2)
10. [288B_2] Sol yan çanta konnektörü (8 pimli)
11. [288B_1] Sol yan çanta konnektörü (16 pimli)
12. [91B] Veri bağlantı konnektörü
13. [91A] Veri bağlantı konnektörü

Şekil 12. Harici Kablo Takımı Konnektörleri (2014-2016)

2017 ve Sonrası Touring

NOT

6 veya 8 hoparlörlü ikincil amfi takıyorsanız herhangi bir bileşeni bağlamadan önce tüm hoparlör bileşenlerinin takılmasını

bekleyin. Hoparlör veya kablo takımı kitinin düzgün takılması için iSheet sayfasına bakın.

1. Bkz. Şekil 10. Harici yan çanta kablo takımını şasi boyunca çekin. Kablo kayışlarını kullanarak kablo takımını ankraj noktalarına (1) gevşek bir şekilde takın. Kablo kayışlarını sıkmayın.
2. Kablo takımının uzunluğunu kontrol etmek için yan çantayı monte edin. Yan çantaya kolayca bağlamaya yetecek kadar uzun bırakın.

3. **NOT**

Bkz. Şekil 13. İkincil bir amfi **TAKILMAMIŞSA**, conta pimlerini (10) başlığa (11) takın ve 350A konnektörüne (9) bağlayın.

İkincil bir amfi takılacaksa ikincil amfi konnektörüne bağlayın.

Bkz. Şekil 11. Kablo takımı hattını [350A] (6) akü kutusu alanına doğru çekin.

4. **NOT**

2017 ve sonrası harici kablo takımı konnektörleri için ayrıca bkz. Şekil 13.

Bkz. Şekil 11. Parçaları (1-5) akünün önüne ve sağ kapak alanına doğru çekin.

5. Eksi akü kablosunu (2) bağlayın.
6. Artı akü kablosunu (1) bağlayın.
7. Amfi sigorta tutucuyu (3) kablo kayışıyla sabitleyin.
8. Bkz. Şekil 12. Sigortayı (4) sigorta tutucuya (3) takın.
9. Kablo takımının geri kalanını kablo kayışlarıyla gerektiği gibi sabitleyin.

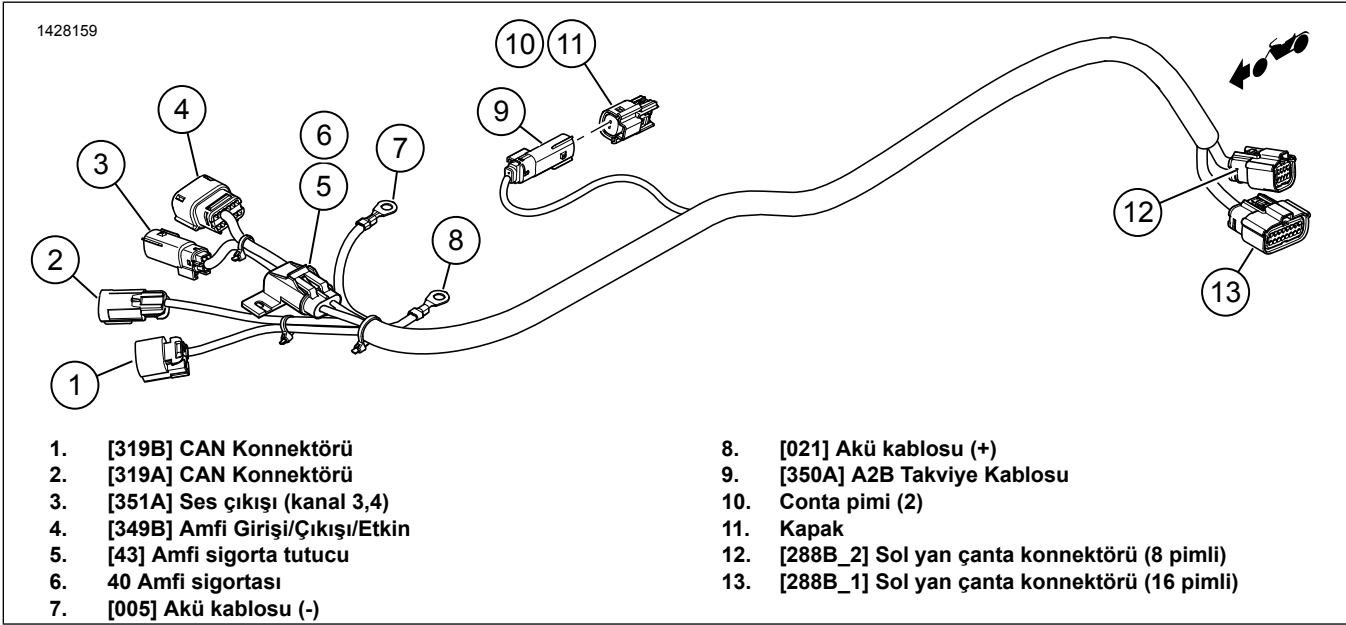
10. **NOT**

Anten braketini ve üst yan çanta konnektörü arasındaki açıklık yeterli değilse anten braketini gevşetin ve açıklığı artırmak için braketin çamurluk desteğinin üzerine yerleştirin.

Hareketli parçalara temas etmesini önlemek için kablo takımının yeterince sıkı sabitlendiğinden emin olun.

Bkz. Şekil 10. Harici yan çanta kablo takımını yan çanta üzerindeki dahili kablo takımına (2) bağlayın.

11. Yan çantayı araca takın.



Şekil 13. Harici Kablo Takımı Konnektörleri (2017 ve Sonrası)

BLUETOOTH DONGLE KABLO TAKIMI (2014 - 2016)

NOT

Bu prosedür FLHXSE modellerini kapsamamaktadır.

Bluetooth Dongle, bir sesli iletişim bileşenidir. H-D audio (ses) uygulaması ile, amfi ve hoparlör kanalları atanabilir veya ilave bir ekolayzır ile frekans aralığı genişletilerek sesi artırılabilir. Dongle, telefonunuz ve aracın radyosu arasında bir iletişim cihazı olarak **KULLANILAMAZ**.

Çatala Monte Edilmiş Kaporta

1. Bkz. Şekil 14. Bluetooth dongle kablo takımını takip kaportanın altına doğru çekin.
2. Araç konnektörlerinin yerini belirleyin: [22-1] ve [299].
 - a. Konnektörlerin bağlantısını kesin.
3. Bluetooth dongle kablo takımını radyonun altında bulunan raftaki sağ el kumanda konnektörü ile araca bağlayın.
 - a. Dongle kablo takımı [22-1A] - araç kablo takımı [22-1B].

- b. Dongle kablo takımı [22-1B] - araç kablo takımı [22-1A].
- c. Dongle kablo takımı [299A] - araç kablo takımı [299B]

NOT

Gerektiğinde 69200921 parça numaralı uzatma kablosu takımını kullanın.

- d. Dongle kablo takımı [299B] - araç kablo takımı [299A]
4. Bluetooth dongle'ı (1) bluetooth dongle kablo takımına
 - a. [353B] (2) bağlayın.
 - b. Dongle'ı (1) çift kilitleme bandı (8) ile kaporta destek yapısına sabitleyin.

5. **NOT**

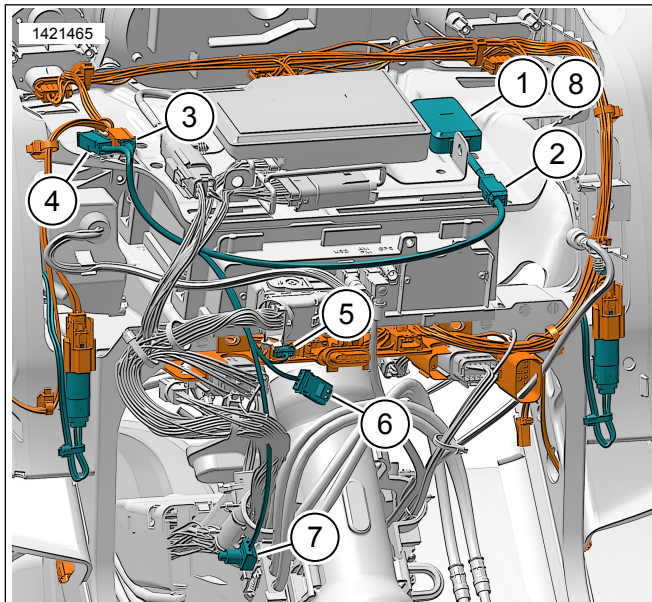
Araç ile Bluetooth bileşeni, yeni bir Bluetooth cihazı eklenmiyorsa veya sistem bileşeni arızası kaynaklı değilse yalnızca bir kez eşleştirilmelidir.

Bluetooth dongle (1) bir seferde sadece tek bir mobil cihazla eşleştirilebilir. Dongle eşleştirmesi, audio (ses) uygulaması ile veya kablo takımı üzerinde bulunan eleştirme düğmesine (7) basılarak kaldırılabilir.

Eşleştirme düğmesini (7) araç çalıştırılırken kazara etkinleştirilmeyeceği bir yere monte edin.

Eşleştirme düğmesinin (7) bağlantılarını çekerek sabitleyin.

- a. kaportanın iç tarafına doğru çekin ve sabitleyin.



1. Bluetooth dongle
2. [353B] Bluetooth dongle konektörü
3. [299B] Aksesuar konektörü
4. [299A] Aksesuar konektörü
5. [22-1B] Sağ el kumanda konektörü
6. [22-1A] Sağ el kumanda konektörü
7. [PS] Çift düğme
8. Çift kilitleme bandı

Şekil 14. Çatala Monte Kaporta Bluetooth Dongle Kablo Takımı (2014-2016)

Şasiye Monte Edilmiş Kaporta

1. Bkz. Şekil 15. Bluetooth dongle kablo takımını takıp kaportanın altına doğru çekin.
2. Araç konektörlerinin yerini belirleyin: [243] ve [299].
 - a. Konektörlerin bağlantısını kesin.
3. Bluetooth dongle kablo takımını araca bağlayın.
 - a. Dongle kablo takımı [22-1A] - araç kablo takımı [243B].
 - b. Dongle kablo takımı [22-1B] - geri çekme halkası başlığı [243A].
 - c. Dongle kablo takımı [299B] - araç kablo takımı [299A].

NOT

Gerektiğinde 69200921 parça numaralı uzatma kablosu takımını kullanın.

4. Bluetooth dongle'ı (8) bluetooth dongle kablo takımına bağlayın.
 - a. [353B] (7).
 - b. Dongle'ı (8) çift kilitleme bandı (9) ile kaporta destek yapısına sabitleyin.

5. **NOT**

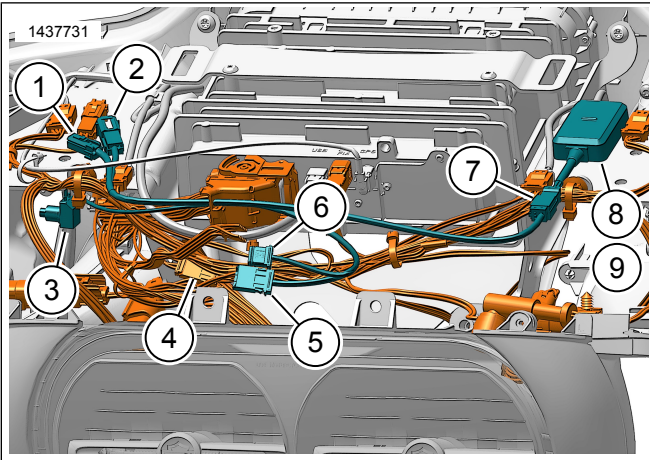
Araç ile Bluetooth bileşeni, yeni bir Bluetooth cihazı eklenmiyorsa veya sistem bileşeni arızası kaynaklı değilse yalnızca bir kez eşleştirilmelidir.

Bluetooth dongle (8) bir seferde sadece tek bir mobil cihazla eşleştirilebilir. Dongle eşleştirmesi, audio (ses) uygulaması ile veya kablo takımı üzerinde bulunan eleştirme düğmesine (3) basılarak kaldırılabilir.

Eşleştirme düğmesini (3) araç çalıştırılırken kazara etkinleştirilmeyeceği bir yere monte edin.

Eşleştirme düğmesinin (3) bağlantılarını çekerek sabitleyin.

- a. doğru çekin ve sabitleyin.



1. [299B] Aksesuar konnektörü
2. [299A] Aksesuar konnektörü
3. [PS] Çift düğme
4. [243] Geri çekme halkası
5. [22-1B] Sağ el kumanda konnektörü
6. [22-1A] Sağ el kumanda konnektörü
7. [353B] Bluetooth dongle konnektörü
8. Bluetooth dongle
9. Çift kilitleme bandı

Şekil 15. Şasiye Monte Kaporta Bluetooth Dongle Kablo Takımı (2014-2016)

BLUETOOTH DONGLE KABLO TAKIMI (2017 VE SONRASI)

NOT

Bu prosedür CVO modelleri için ayrıdır.

Bluetooth Dongle, bir sesli iletişim bileşenidir. H-D audio (ses) uygulaması ile, amfi ve hoparlör kanalları atanabilir veya ilave bir ekolayzır ile frekans aralığı genişletilerek sesi artırılabilir. Dongle, telefonunuz ve aracın radyosu arasında bir iletişim cihazı olarak **KULLANILAMAZ**.

1. Bkz. Şekil 16. Bluetooth dongle kablo takımını takıp çekin.
2. Araç konnektörlerinin yerini belirleyin: [319] ve [325].
 - a. Konnektörlerin başlık ve sonlandırma direnci ile bağlantısını kesin.
3. **Sadece 2021 ve Sonraki FLHXSE / FLTRXSE Modelleri:**
 - a. Dongle kablo takımını [319B] araca [319A] bağlayın.

- b. Dongle kablo takımını [319B] sonlandırma direnci başlığına bağlayın.

4. *NOT*

Gerektiğinde 69201706 parça numaralı uzatma kablosu takımını kullanın.

Amfi kablo takımını araca bağlayın.

- a. Amfi kablo takımı [319A] - araç [319B].
5. Bluetooth dongle kablo takımını amfi kablo takımına ve araca bağlayın.

- a. Dongle kablo takımı [319A] - amfi kablo takımı [319B].
- b. Dongle kablo takımı [319B] - sonlandırma direnci başlığı [319A].
- c. Dongle kablo takımı [325A] - araç [325B].

NOT

Gerektiğinde 69201706 parça numaralı uzatma kablosu takımını kullanın.

6. Bluetooth dongle'ı (1) bluetooth dongle kablo takımına
 - a. [353B] (2) bağlayın.
 - b. Dongle'ı (1) çift kilitleme bandı (7) ile sağ kapağın arkasına sabitleyin.

7. *NOT*

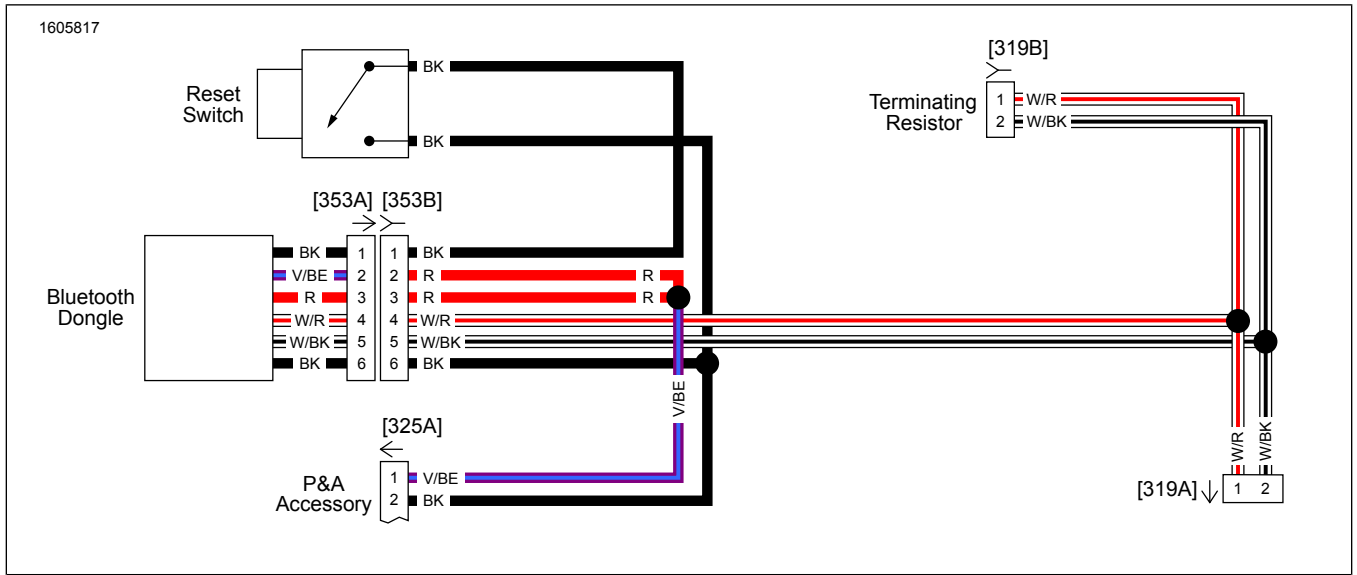
Araç ile bluetooth bileşeni yalnızca yeni bir bluetooth cihazı eklenmiyorsa veya sistem bileşeni arızası yoksa eşleştirilmelidir.

Bluetooth dongle (1) bir seferde sadece tek bir mobil cihazla eşleştirilebilir. Dongle eşleştirmesi, audio (ses) uygulaması ile veya kablo takımı üzerinde bulunan eşleştirme düğmesine (3) basılarak kaldırılabilir.

Eşleştirme düğmesini (3) araç çalıştırılırken kazara etkinleştirilmeyeceği bir yere monte edin.

Eşleştirme düğmesini (3) sağ hoparlör kapağının altına

- a. **Şasiye Monte:** Sağ hoparlör kapağının altına.
- b. **Çatala Monte:** Sağ kapağın altına.



Şekil 16. Bluetooth Dongle Kablo Takımı (2017 ve Sonrası)(Tipik)

BLUETOOTH DONGLE HARNESS (2021 AND LATER FLHXSE / FLTRXSE)

Bluetooth Dongle, bir sesli iletişim bileşenidir. H-D audio (ses) uygulaması ile, amfi ve hoparlör kanalları atanabilir veya ilave bir ekolayzır ile frekans aralığı genişletilerek sesi artırılabilir. Dongle, telefonunuz ve aracın radyosu arasında bir iletişim cihazı olarak **KULLANILAMAZ**.

1. Harley-Davidson Bluetooth Dongle, Bluetooth Dongle kablo takımı ve çift kilitleme bandının ayrı olarak satın alınması gerekir. GENEL bölümünde yer alan Montaj Gereklilikleri'ne bakın.
2. Kurulum prosedürü için BLUETOOTH DONGLE KABLO TAKIMI (2017 VE SONRASI) bölümüne bakın.

HOPARLÖR BAĞLANTILARI

NOT

Yan çanta hoparlörleri **VARSA** sol yan çanta hoparlörü kablo takımını [351A] parçasına bağlayın.

Sadece yan çanta hoparlörleri **BULUNMAYAN** bir ana amfi varsa Tour-Pak veya kaporta altları [351A] parçasına bağlanabilir.

İkincil bir amfiye sahip yan çanta hoparlörleri **YOKSA** Tour-Pak ve/veya kaporta altı hoparlörleri [351a], [352a_1] veya [352a_2] parçasına bağlanabilir.

Kanal 1 ve 2

Kaporta: Çatala veya Şasiye Monte

1. Bu kitle ilişkili kabloların çekilmesi ve bağlantılar için kaporta hoparlörü kurulum kitine bakın.
2. **Kanal 1:** Sol kaporta hoparlörü.
3. **Kanal 2:** Sağ kaporta hoparlörü.
4. Kaporta hoparlörü kablo takımını harici kablo takımına [349B] bağlayın.

Kanal 3 ve 4

Kaporta Altları, Yan Çanta Kapakları veya Tour Pak

1. Bu kitle ilişkili kabloların çekilmesi ve bağlantılar için uygun hoparlör kurulum kitine bakın.
2. **Kanal 3:** Sol hoparlör.
3. **Kanal 4:** Sağ hoparlör.
4. **NOT**
[351A] bağlantısı yan çanta, tour-pak veya kaporta altlarına yapılır.

İlgili kitin kablo takımını harici kablo takımına [351A] bağlayın.

Tablo 3. Amfi Kanal Atamaları

| Atamalar | Kanallar | Kaporta Hoparlörleri | Yan Çanta Hoparlörleri | Tour-Pak Hoparlörleri | Alt Kaporta Hoparlörleri |
|----------|----------|----------------------|------------------------|-----------------------|--------------------------|
| Ana Amfi | 1 ve 2 | X | | | |
| | 3 ve 4 | | X | X | X |

UYGULAMA KURULUMU

NOT

Araç ile Bluetooth bileşeni, yeni bir Bluetooth cihazı eklenmiyorsa veya sistem bileşeni arızası kaynaklı değilse yalnızca bir kez eşleştirilmelidir.

Bluetooth dongle bir seferde sadece tek bir mobil cihazla eşleştirilebilir. Dongle eşleştirmesi, audio (ses) uygulaması ile veya kablo takımı üzerinde bulunan eleştirme düğmesine basılarak kaldırılabilir.

Kişisel Kimlik Numarası (PIN) unutulursa veya kilitlenirse ve sıfırlanması gerekirse, PIN'i sıfırlamak için "Anahtarı Eşleştir veya Anahtarı Sıfırla"yı (bkz. Şekil 16 , öge 3) 3 saniye basılı tutun. Yeni PIN'i ayarlamak için H-D Audio Uygulamasında Bluetooth Dongle'a yeniden bağlanın.

- Unresolved graphic link (id=39810-100120)** Ses sisteminize erişiliyor.
 - Cihazı (1) sistemle eşleştirin.
 - Araç ses sistemini kurmak için uygulama menülerine (2) erişin.
- Unresolved graphic link (id=39810-100121)** Ana menü ekranı.
 - Ana menü simgesi (1).
 - Güvenliğiniz için kişisel kimlik numarasını (PIN) sıfırlayın veya değiştirin (2).
 - Sisteminizi düzenleyin ve yeniden adlandırın (3).
 - Ana menüyü motosikletinizin fotoğrafını kullanarak özelleştirin (4).
 - Bluetooth bağlantı göstergesi. Ø sembolü şu anlama gelir: Bağlı Değil (5).
- Unresolved graphic link (id=39810-100122)** Kurulum menüsü ekranı.
 - Kurulum menüsü simgesi (1).
 - iSheet sayfasında QR kodunu (2) taramak için kullanın.
 - Stage 1 veya 2 hoparlörler için manuel kurulum, hoparlör konumu ve hoparlör konumlarını atamak için beyaz gürültü.
- Unresolved graphic link (id=39810-100123)** Ekolayzır kurulum ekranı.
 - Ekolayzır kurulum simgesi (1)
 - 7 Bantlı ekolayzır (2) frekanslarını ayarlayın.
 - Ekolayzır seçeneklerini özelleştirin veya önceden ayarlayın (3).

- Unresolved graphic link (id=39810-100124)** Arıza tespit menü ekranı.
 - Arıza tespit menü simgesi (1), ses sistemi durumunu gösterir.
 - Hoparlör test ekranını açın (2).
 - Bileşen onarımından sonra hoparlör ve amfi durumunu (3) yeniler.
 - Beyaz gürültü (4) testi ve fonksiyonellik testi için hoparlörü seçin.
 - Arıza tespit menü ekranına (5) dönün.

TAMAMLAMA

- Şasiye Monte Kaporta:**
 - Hoparlör kapağını takın.
 - Dış kaportayı takın.
- Çatala Monte Kaporta:**
 - Ön camı takın.
 - Dış kaportayı takın.
 - Gösterge panelini takın.
- Alt taşıyıcı rafı takın.
- Üst rafı takın.
- Sol yan rafı takın.
- Yakıt deposunu takın.
- Seleyi takın.
- Ana sigortayı takın.
- Yan kapakları takın.
- Yan çantaları takın.