





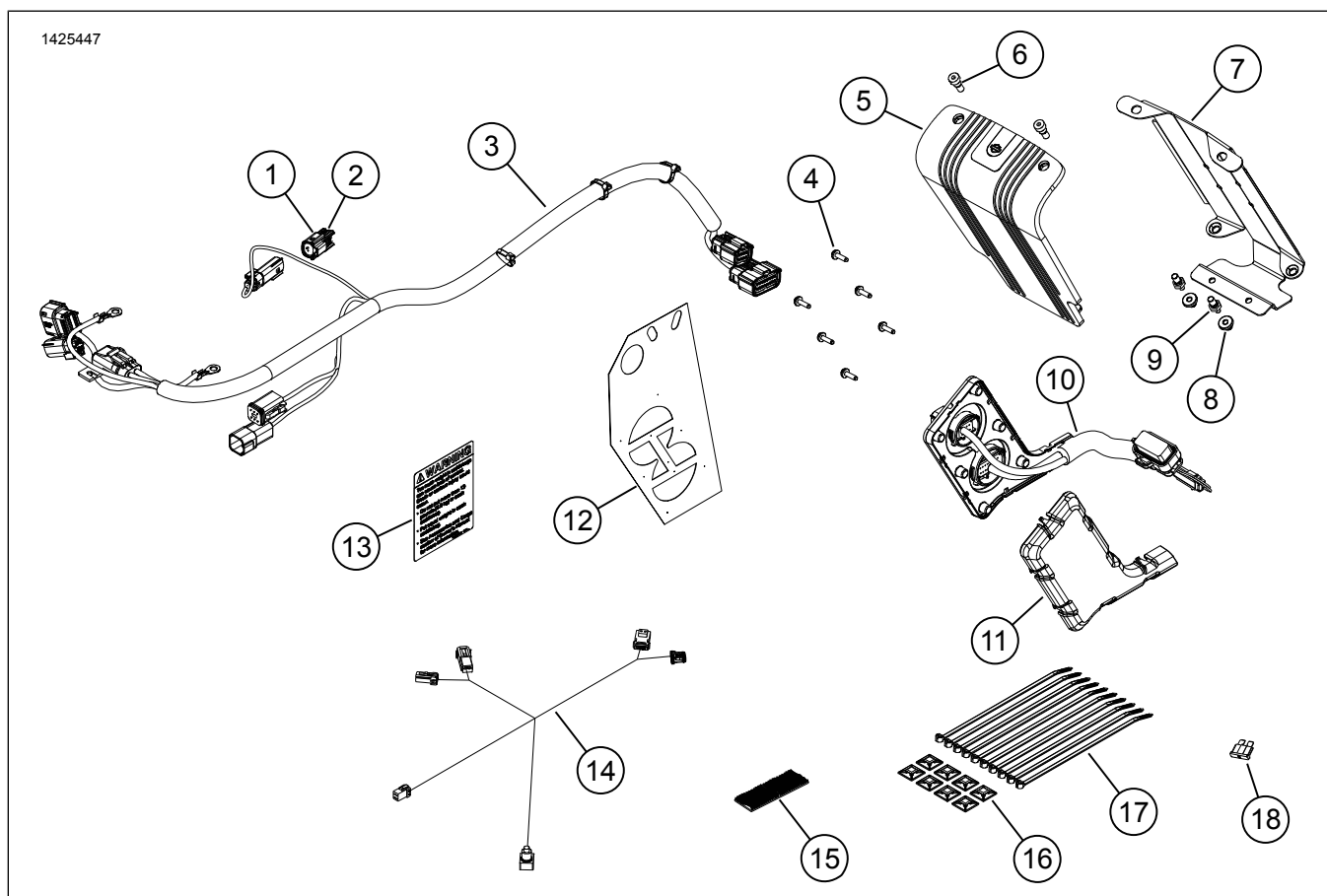


ELSŐDLEGES ERŐSÍTŐ SZERELŐKÉSZLET - TRI GLIDE (CIKKSZ: 76000974 ÉS 76001045)

Táblázat 1.

Harley-Davidson Audio Powered by Rockford Fosgate®		
Készletek	Javasolt szerszámok	Nehézségi szint
76000974, 76001045	Biztonsági szemüveg, nyomatékkulcs, fúró, fúrórészár-készlet (különösen 13/64 vagy 0.203 hüvelykes), maszkolószalag, sorjázó szerszám, izopropil-alkohol, tiszta törlerongyok, 2 1/2 hüvelykes lyukfúró	   

A KÉSZLET TARTALMA



Ábra 1. Szervizelhető alkatrészek: Elsődleges erősítő készlet

Táblázat 2. Szervizelhető alkatrészek listája: Elsődleges erősítő készlet

<input checked="" type="checkbox"/>	Tétel	Menny.	Leírás	Part No.	Megjegyzések
<input type="checkbox"/>	1	1	Csatlakozó, kétirányú	69200271	
<input type="checkbox"/>	2	2	Tömítőcsap	72473-07	
<input type="checkbox"/>	3	1	Nyereg táska kábelköteg, külső	Külön nem kapható	
<input type="checkbox"/>	4	6	Csavar, lencsefejű TORX™, T15	10200065	
<input type="checkbox"/>	5	1	Erősítő burkolat	76000994	
<input type="checkbox"/>	6	2	Imbuszcsavar 1/4-20	10201064	
<input type="checkbox"/>	7	1	Erősítő tartókonzol, bal oldali nyereg táska	76001004	
<input type="checkbox"/>	8	2	Gumigyűrű, erősítő rögzítőkonzol	12100052	
<input type="checkbox"/>	9	2	Tartócsap, 1/4-20	12600305	
<input type="checkbox"/>	10	1	Nyereg táska kábelköteg, belső	Külön nem kapható	
<input type="checkbox"/>	11	1	Kábelköteg burkolata	76000995	
<input type="checkbox"/>	12	1	Furatsablon	76001009	
<input type="checkbox"/>	13	1	Címke, nyereg táska kapacitása	14002201	
<input type="checkbox"/>	14	1	Kábelköteg, Bluetooth® adapter eszköz	69202641	2017-es és újabb Touring modellek
69202657				2014-2016-os Touring modellek	
<input type="checkbox"/>	15	1	Kétoldalú ragasztószalag	76434-06	
<input type="checkbox"/>	16	8	Rögzítőelem, vezeték	69200342	
<input type="checkbox"/>	17	10	Kábelkötegelő	10006	
<input type="checkbox"/>	18	1	Biztosíték, 40 amperes	72371-95	

MEGJEGYZÉS

Mielőtt részegységeket szerelné fel a járműre vagy távolítana el arról, ellenőrizze, hogy minden szükséges elem megtalálható-e a csomagban.

ÁLTALÁNOS TUDNIVALÓK

MEGJEGYZÉS

Az újonnan telepített audiorendszer és a hangszórók csak akkor fognak hangot lejátszani, ha azok a Harley-Davidson audio app segítségével, vagy egy hivatalos Harley-Davidson márkakereskedésben lettek konfigurálva.

MEGJEGYZÉS

A Harley-Davidson járműveken használt hangszórók, erősítők és kábelek különböző generációit nem úgy tervezték vagy tesztelték, hogy egymással is működjenek. Az ajánlott párosításokkal kapcsolatban nézd át az alkatrész-katalógust, és a legjobb teljesítmény és kompatibilitás biztosítása érdekében fordulj a márkakereskedésedhez.

A Bluetooth dongle egy audiokommunikációs eszköz. A H-D audio applikációval párosítva erősítőket és

hangszórócsatornákat lehet hozzárendelni, és kiegészítő hangszínszabályzó segítségével szélesíteni lehet a frekvenciatartományt, ami javítja a hangot. A dongle **NEM** használható kommunikációs eszközként a telefon és a jármű rádiója között.

Modellek

Az adott modellekhez kapcsolódó felszerelési útmutatót a kiskereskedelmi alkatrész-katalógusban vagy a www.harley-davidson.com honlap „Parts and Accessories” (alkatrészek és tartozékok) részén találod (csak angolul).

Győződjön meg arról, hogy a legfrissebb útmutatót használja, amelyet a következő címen érhet el: h-d.com/isheets

A Harley-Davidson ügyfélszolgálati központja az 1-414-343-4056-os, illetve (csak az USA-ban) az 1-800-258-2464-es telefonszámon érhető el.

Elektromos túlterhelés

▲ FIGYELEM

Elektromos tartozék felszerelésekor ügyeljen arra, hogy ne lépje túl az érintett áramkört védő biztosíték vagy megszakító névleges maximális áramerősségét. A maximális áramerősség túllépése elektromos hibákhoz vezethet, ami súlyos, akár végzetes személyi sérüléssel is járhat. (00310a)

ÉRTESÍTÉS

Motorkerékpár töltőrendszerét túlterhelheti, ha túl sok elektromos tartozékot szerel fel. Ha az egyszerre üzemelő elektromos tartozékok több áramot fogyasztanak, mint amennyit a motorkerékpár töltőrendszere előállít, az elektromos fogyasztás lemerítheti az akkumulátort, és károsíthatja a jármű elektromos rendszerét. (00211d)

Az erősítőhöz akár **8 amper** többlet áramerősség is szükséges lehet az elektromos rendszerből.

Szerelési követelmények

Töltse le a Harley-Davidson audio alkalmazást.

Használd ezt a készletet más **Harley-Davidson Audio powered by Rockford Fosgate®** készülékekkel együtt.

Ahhoz, hogy az erősítő rögzítőkonzolja megfelelően rögzüljön a nyereg táskára felületén, a ragasztásnak legalább 24 óra határidőt kell hagyni.

Ha 6 vagy 8 hangszórós kialakítású másodlagos erősítőt szerelsz fel, a csatlakozás előtt várd meg, amíg az összes hangszóró-alkatrész van szerelve. Tekintsd meg a megfelelő hangszóró vagy kábelköteg szerelési iSheetet.

Ez a kábelköteg **KIZÁRÓLAG 2014-es és újabb** Harley-Davidson audiorendszerekhez használható.

Az alkatrészeket a Harley-Davidson-márkakereskedőtől szerezheted be:

- **2014-es és újabb FLHTKSE, FLTRUSE és Touring:** Lehetséges, hogy ehhez a telepítéshez külön be kell szerezni a Harley-Davidson másodlagos erősítő készletet (cikksz.: 76000975). Ez attól függ, hogy van-e hat vagy több hangszóró, és hogyan vannak kiosztva az erősítő csatornák.
- **2014-es és 2016-os FLHTKSE, FLTRUSE és Touring:** Harley-Davidson tápkábel hosszabbító kábelköteg beszerzése szükséges lehet (cikksz.: 69200921). Ezt akkor kell használni, ha több elektromos tartozék is fel van szerelve a járműre.
- **2017-es és későbbi FLHTKSE, FLTRUSE és Touring:** Harley-Davidson tápkábel hosszabbító kábelköteg beszerzése szükséges lehet (cikksz.: 69201706). Ezt akkor kell használni, ha több elektromos tartozék is fel van szerelve a járműre.
- **2014-es és újabb FLHTKSE, FLTRUSE és Touring modellek:** Ehhez a telepítéshez külön be kell szerezni a Harley-Davidson elsődleges erősítő és adapter eszköz készletet (cikksz.: 76000997).
- **2021-es és újabb FLHXSE és FLTRXSE:** Ehhez a telepítéshez külön **be kell** szerezni a Harley-Davidson Bluetooth adaptert (cikksz.: 41000771). Harley-Davidson audio alkalmazással használható

- **2021-es és újabb FLHXSE és FLTRXSE:** Ehhez a telepítéshez külön **be kell** szerezni a Harley-Davidson kétoldalú ragasztószalagot (cikksz.: 76434-06).

▲ FIGYELEM

A motoros és az utas biztonsága a készlet megfelelő beszerelésétől függ. Alkalmazza a szervizkézikönyvben ismertetett megfelelő eljárást. Ha nem áll módjában elvégezni az eljárást, vagy ha nem rendelkezik a megfelelő szerszámokkal, akkor a beszerelést végeztesse el Harley-Davidson-márkakereskedésben. A készlet nem megfelelő módon való beszerelése súlyos, akár végzetes személyi sérülést is okozhat. (00333b)

Javasoljuk, hogy ezt egy Harley-Davidson márkakereskedés technikus a szerelje be.

ELŐKÉSZÜLETEK

MEGJEGYZÉS

Ez az útmutatólap a szervizkézikönyv információin alapul. A szereléshez az adott évjáratú motorkerékpár-modell szervizkézikönyve is szükséges. Ez a Harley-Davidson-márkakereskedésben szerezhető be.

1. Távolítsa el a nyereg táskákat.
2. Távolítsa el az oldalburkolatokat.
3. Vegye ki a főbiztosítékot.
4. Vegye le az ülést.
5. Távolítsa el az üzemanyagtartályt.
6. Távolítsd el a bal oldali dobozt.
7. Vegye le a felső dobozt.
8. Távolítsd el az alsó gerinc kábel dobozát.
9. **Villára szerelt idom:**
 - a. Távolítsa el a szélvédőt.
 - b. Távolítsa el a külső idomot.
 - c. Távolítsd el a műszerpanelt.
10. **Vázra szerelt idom:**
 - a. Távolítsa el a hangszóró védőrácsát.
 - b. Távolítsa el a külső idomot.

NYEREGTÁSKA

MEGJEGYZÉS

Legyél rendkívül óvatos, hogy ne sértsd meg a festett felületet.

1. Lásd: 2. ábra. Helyezd a fúrósablont (1) a bal nyereg táskára (2).
 - a. Rögzítsd a sablont a ragasztószalaggal.

2. MEGJEGYZÉS

Ne változtass a jobb oldali nyeregtáskán.

Lásd: 2. ábra. Módosítsd a bal nyeregtáskát (2).

- Pontozóval jelöld ki a furatok helyét a sablonon.
- Belső kábelköteg furatok:** Használj 2 1/2 hüvelykes lyukfúrót.
- Csavarfuratok:** Használj 5,15 mm-es fúrószárat.
- Lásd: 3. ábra. Kerekítsd le az anyag szélét (3).
- Enyhe csiszolással sorjárd le a furatokat.
- Tisztítsa meg a karosszéria teljes felületét 50-70%-os izopropil-alkohollal és 30-50%-os desztillált vízzel. Hagyja teljesen megszáradni.

3. Lásd: 1. ábra. Helyezd fel a nyeregtáska kapacitását mutató címkét (13).

- Helyezd rá a meglevő címkére.

4. Lásd: 5. ábra. Helyezd be a gumigyűrűt (3) az erősítő rögzítőkonzoljára (4).

5. Helyezd be a tartócsapot (2) az erősítőbe (1). Húzza meg.
Nyomaték: 9–12 N·m (80–106 in-lbs) *Erősítő tartócsap*

6. Lásd: 7. ábra. Csatlakoztasd a belső kábelköteg csatlakozóját (4) az erősítőhöz (2).

7. Szereld fel az erősítőt (2) az erősítő rögzítőkonzoljára (3).

8. Lásd: 9. ábra. Szereld fel az erősítő burkolatát (2).

9. Szerelje be a csavarokat (1). Húzza meg.

Nyomaték: 9–12 N·m (80–106 in-lbs) *Erősítő burkolat csavarja*

10. Lásd: 7. ábra. Szereld fel a kábelköteg burkolatát (6).

11. Lásd: 3. ábra. Szereld be a belső kábelköteget (2).

12. MEGJEGYZÉS

Ha a belső kábelköteg nem illeszkedik a nyeregtáskában lévő furatokhoz, növeld a furatméretet 6,35 mm-es fúrószár segítségével. Sorjárd le és tisztítsd meg a nyeregtáskát.

Szerelje be a csavarokat (1). Húzza meg.

Nyomaték: 1,1–1,5 N·m (10–13 in-lbs) *Belső kábelköteg-csavarok*

13. Lásd: 8. ábra. Szereld fel az erősítő rögzítőkonzol-szerelvényét.

- Lásd: 4. ábra. Ellenőrizd az erősítő rögzítőkonzol-szerelvényének illeszkedését. A konzolnak egyenesen, középre igazítva, és a nyeregtáska aljához a lehető legközelebb kell állnia.

b. Lásd: 6. ábra. A rögzítőkonzolt (1) a rései segítségével hajlítsd meg úgy, hogy billegés nélkül felfeküdjön a nyeregtáska kontúrjára (2). Ez biztosítja a jobb érintkezést, és tapadást a ragasztószalaggal. Még ne húzd le a ragasztószalag védőrétegét.

c. Lásd: 4. ábra. Ellenőrizd a végső helyén, hogy a konzol egyenesen, középre igazítva, és a nyeregtáska aljához a lehető legközelebb áll.

d. A rögzítési pontot filctollal, maszkolószalaggal, vagy ceruzával jelölheted meg.

MEGJEGYZÉS

Lásd: 7. ábra. Győződj meg róla, hogy a kábelköteg csomózódás és hurkolódás nélkül vezetődik el az erősítő alatti területre. A kötegnek nem szabad a kábelköteg fedelét (6) elhúznia a belső kábelkötegről (5).

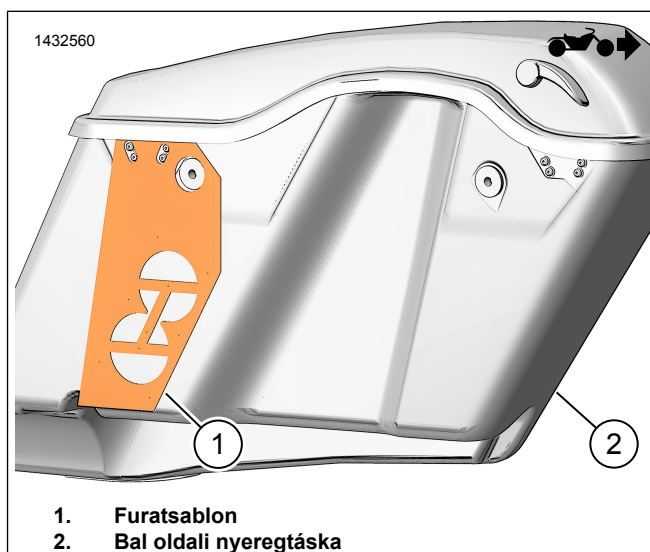
e. Húzd le a védőszalagot a rögzítőkonzol szerelvényről.

MEGJEGYZÉS

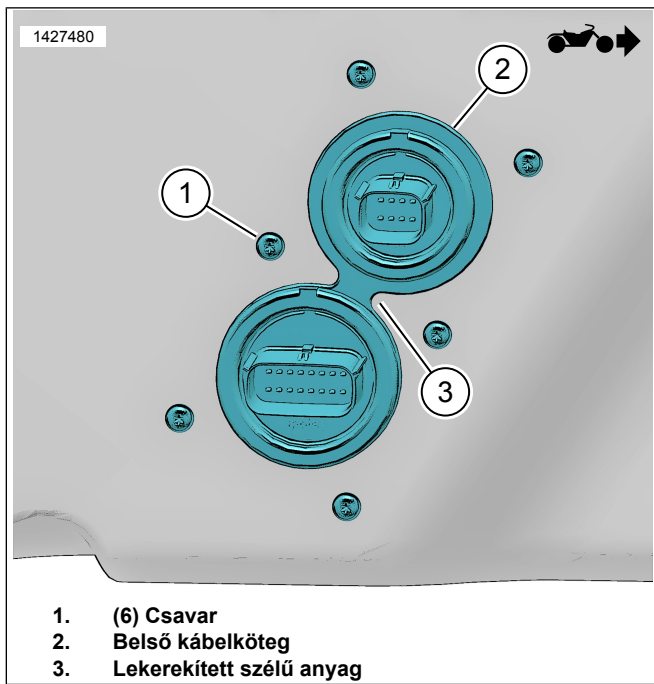
Ha a konzol a helyére van ragasztva, nagyon nehezen lehet utána úgy eltávolítani, hogy ne sérüljön.

f. Szereld fel a rögzítőkonzol szerelvényét a megjelölt helyre.

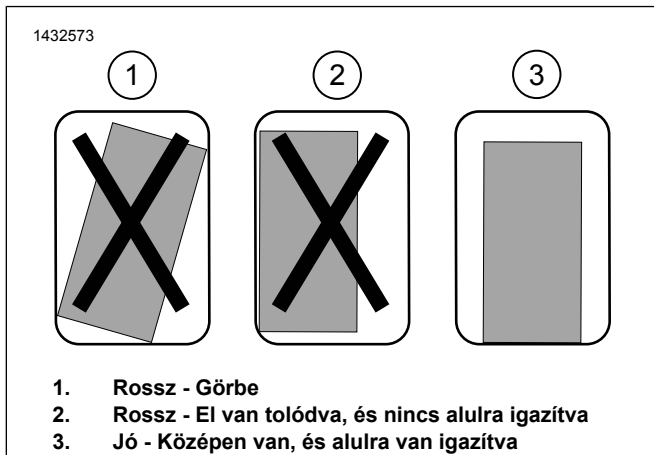
g. Állítsd fel a nyeregtáskát a végére, és legalább 24 óráig hagyj megkötni a ragasztószalagot.



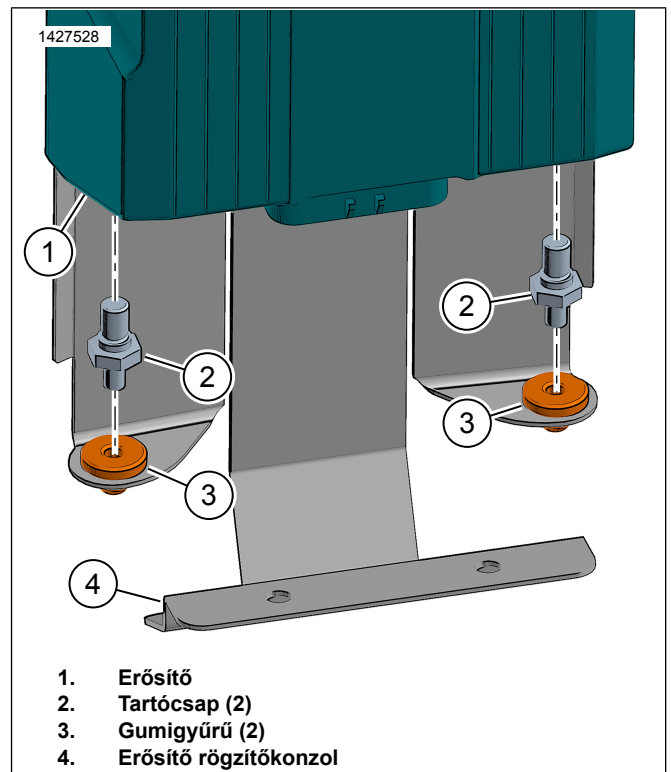
Ábra 2. Jobb oldali nyeregtáska sablon



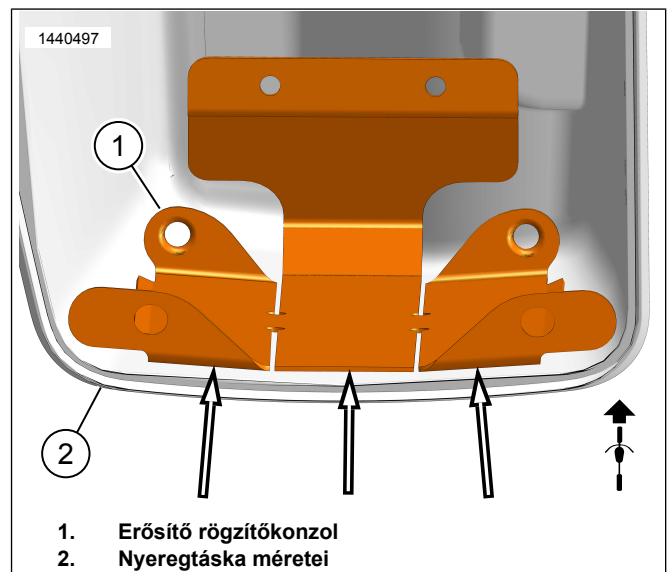
Ábra 3. Belső kábelköteg



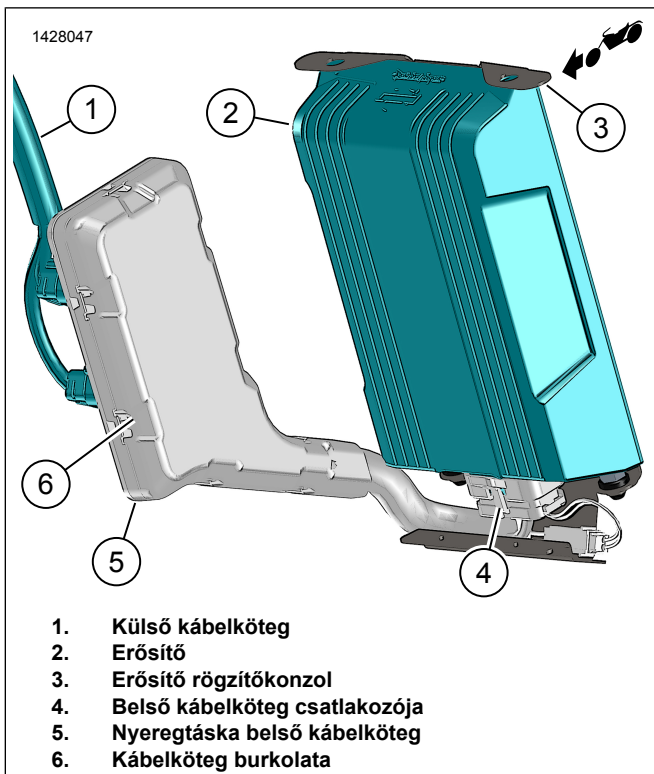
Ábra 4. Rögzítőkonzol felszerelése



Ábra 5. Erősítő tartócsap



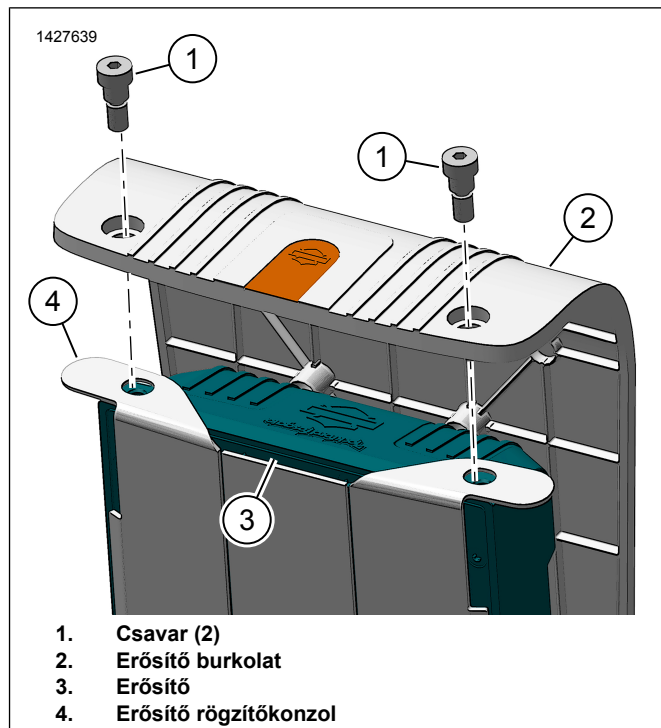
Ábra 6. Nyeregtáska méretei



Ábra 7. Bal oldali nyeregtáska erősítő szerelvény



Ábra 8. Nyeregtáska kábelköteg erősítővel



Ábra 9. Erősítő burkolat

KÜLSŐ KÁBELKÖTEG

2014-2016 Touring

MEGJEGYZÉS

Ha 6 vagy 8 hangszórós kialakítású másodlagos erősítőt szerelsz fel, a csatlakozás előtt várd meg, amíg az összes hangszóró-alkatrész van szerelve. Tekintsd meg a megfelelő hangszóró vagy kábelköteg szerelési iSheetet.

1. Lásd: 10. ábra. Vezesd el a nyeregtáska külső kábelköteget a váz mentén. A kábelkötegelők segítségével lazán rögzítsd a kábelköteget a rögzítőpontokra (1). Ne húzza meg a kábelkötegelőket.
2. Helyezd fel a nyeregtáskát, hogy ellenőrizd a kábelköteg hosszát. Hagyj elég kábelt ahhoz, hogy könnyen csatlakoztathasd a nyeregtáskát.
3. Lásd: 11. ábra. Vezesse be a kábelköteg ágát [350A] (6) az akkumulátorrekesz környékére.

4. MEGJEGYZÉS

Lásd: 12. ábra. Ha **NINCS** beszerelve másodlagos erősítő, helyezz zárócsapokat (9) a kupakba (8), és úgy csatlakoztasd a [350A] csatlakozóhoz (7).

Ha be lesz szerelve egy másodlagos erősítő, csatlakoztasd a [350A] csatlakozót (7) a másodlagos erősítő csatlakozójához.

Lásd: 12. ábra. Vezesd el az adatkapcsolat csatlakozóit (12, 13) a bal oldali doboz területe felé.

5. Lásd: 11. ábra. Vezesd el az 1-5 elemeket az akkumulátor előtt a jobb oldali burkolat felé.
6. Csatlakoztasd a negatív akkumulátorkábelt (2).

7. Csatlakoztasd a pozitív akkumulátorkábelt (1).
8. Rögzítsd az erősítő biztosítéktartóját (3) egy kábelkötegelővel.
9. Keresd meg az adatkapcsolati csatlakozót [91A] a bal oldali dobozban. Lásd a szervizkézikönyvet.

10. **MEGJEGYZÉS**

NE távolítsd el a csatlakozót a karosszériavezérlő modulból (BCM). Ha a BCM csatlakozót mégis ki kell húzni, győződj meg arról, hogy a főbiztosíték el van távolítva.

Emeld fel a zárófület. Csúsztasd ki a karosszériavezérlő modult (BCM) a hozzá kapcsolt csatlakozóval együtt a bal oldali dobozból.

11. Távolítsd el a csatlakozót [91A] a dobozból.
12. Távolítsd el a védőkupakot a csatlakozóról [91A].
13. Lásd: 12. ábra. Csatlakoztasd az erősítő kábelkötegeinek [91B] (12) szürke aljzatát a jármű csatlakozójához [91A].
14. Helyezd a külső kábelköteg [91A] (13) csatlakozóját a [91B] tetejére. Rögzítse kábelkötegelőkkel.
15. Cserélje le a jármű [91A] csatlakozójának védőkupakját a külső kábelköteg [91A] csatlakozójára.
16. Szereld be a kábelvezérlő modult (BCM) a bekötött csatlakozóval a bal oldali dobozba.
17. Lásd: 12. ábra. Szereld be a biztosítékot (4) a biztosítéktartóba (3).
18. Használjon kábelkötegelőket szükség szerint a maradék kábelköteg rögzítéséhez.

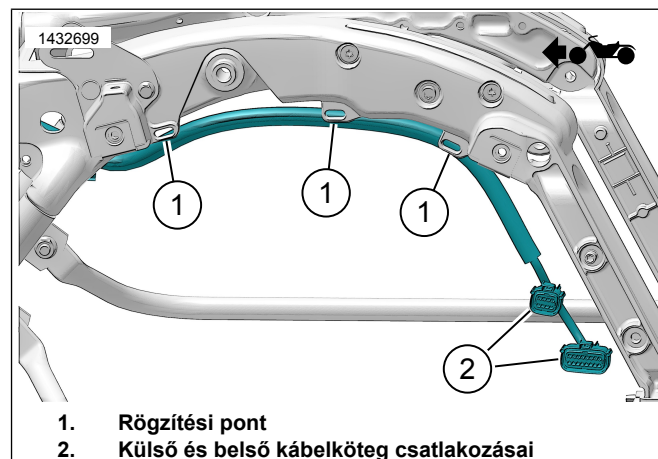
19. **MEGJEGYZÉS**

Ha az antennatartó konzol és a felső nyeregtáska csatlakozó közötti távolság nem megfelelő, lazítsd meg az antennatartó konzolt a sárvédőtartón, hogy nagyobb távolság maradjon az alkatrészek között.

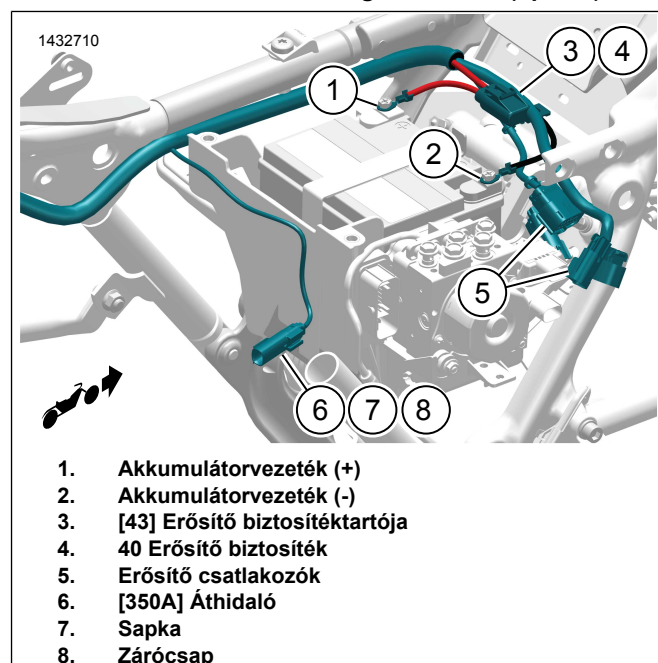
Győződj meg arról, hogy a drótköteg megfelelően rögzítve van-e ahhoz, hogy ne érintkezzen a mozgó alkatrészekkel.

Lásd: 10. ábra. Csatlakoztasd a külső nyeregtáska kábelköteget a nyeregtáska belső kábelkötegehez (2).

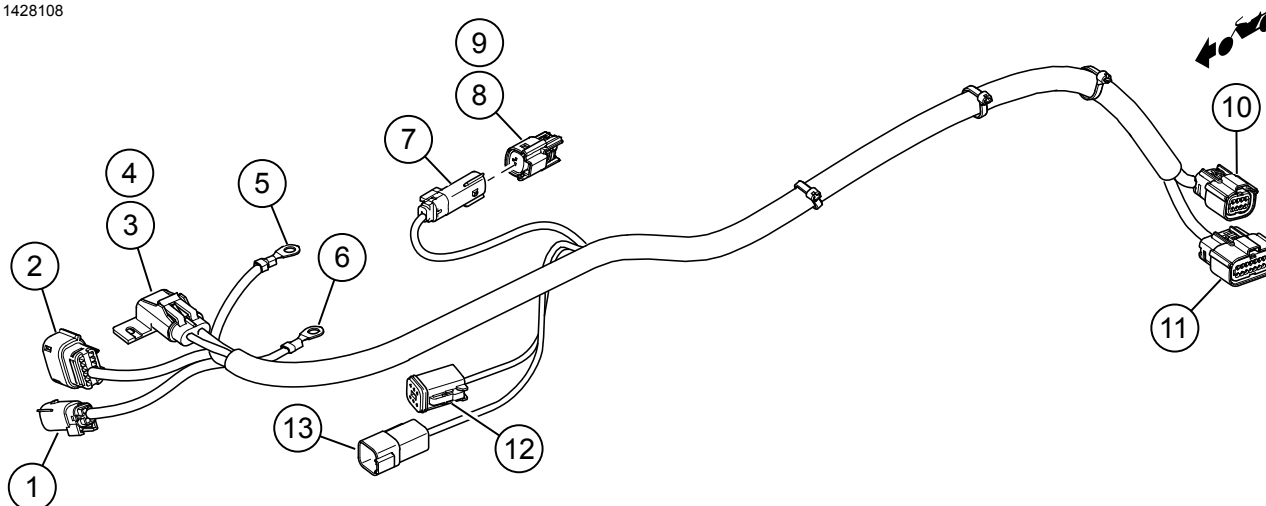
20. Szereld fel a nyeregtáskát a járműre.



Ábra 10. Külső kábelköteg elvezetése (tipikus)



Ábra 11. Külső kábelköteg elvezetése (tipikus)



- | | |
|---|--|
| 1. [351A] Audio kimenet (3,4. csatorna) | 8. Sapka |
| 2. [349B] Erősítő bemenete/kimenete/engedélyezése | 9. Zárócsap (2) |
| 3. [43] Erősítő biztosítéktartója | 10. [288B_2] Bal oldali nyeregűtáska csatlakozó (8 tűs) |
| 4. 40 Erősítő biztosíték | 11. [288B_1] Bal oldali nyeregűtáska csatlakozó (16 tűs) |
| 5. [005] Akkumulátorvezeték (-) | 12. [91B] Adatkapcsolat csatlakozó |
| 6. [021] Akkumulátorvezeték (+) | 13. [91A] Adatkapcsolat csatlakozó |
| 7. [350b] A2B áthidaló | |

Ábra 12. Külső kábelköteg-csatlakozók (2014-2016)

2017-es és újabb Touring

MEGJEGYZÉS

Ha 6 vagy 8 hangszórós kialakítású másodlagos erősítőt szerelsz fel, a csatlakozás előtt várd meg, amíg az összes hangszóró-alkatrész van szerelve. Tekintsd meg a megfelelő hangszóró vagy kábelköteg szerelési iSheetet.

- Lásd: 10. ábra. Vezesd el a nyeregűtáska külső kábelkötegét a váz mentén. A kábelkötegelők segítségével lazán rögzítsd a kábelköteget a rögzítőpontokra (1). Ne húzza meg a kábelkötegelőket.
- Helyezd fel a nyeregűtáskát, hogy leellenőrizd a kábelköteg hosszát. Hagyj elég kábelt ahhoz, hogy könnyen csatlakoztathasd a nyeregűtáskát.

3. MEGJEGYZÉS

Lásd: 13. ábra. Ha **NINCS** beszerelve másodlagos erősítő, helyezz zárócsapokat (10) a kupakba (11), és úgy csatlakoztasd a [350A] csatlakozóhoz (9).

Ha be lesz szerelve egy másodlagos erősítő, csatlakoztasd a másodlagos erősítő csatlakozójához.

Lásd: 11. ábra. Vezesse be a kábelköteg ágát [350A] (6) az akkumulátorrekesz környékére.

4. MEGJEGYZÉS

Lásd még Ábra 13 a 2017-es és újabb külső kábelköteg-csatlakozókra való hivatkozást.

Lásd: 11. ábra. Vezesd el az 1-5 elemeket az akkumulátor előtt a jobb oldali burkolat területe felé.

- Csatlakoztasd a negatív akkumulátorkábelt (2).
- Csatlakoztasd a pozitív akkumulátorkábelt (1).
- Rögzítsd az erősítő biztosítéktartóját (3) egy kábelkötegelővel.
- Lásd: 12. ábra. Szereld be a biztosítékot (4) a biztosítéktartóba (3).
- Használjon kábelkötegelőket szükség szerint a maradék kábelköteg rögzítéséhez.

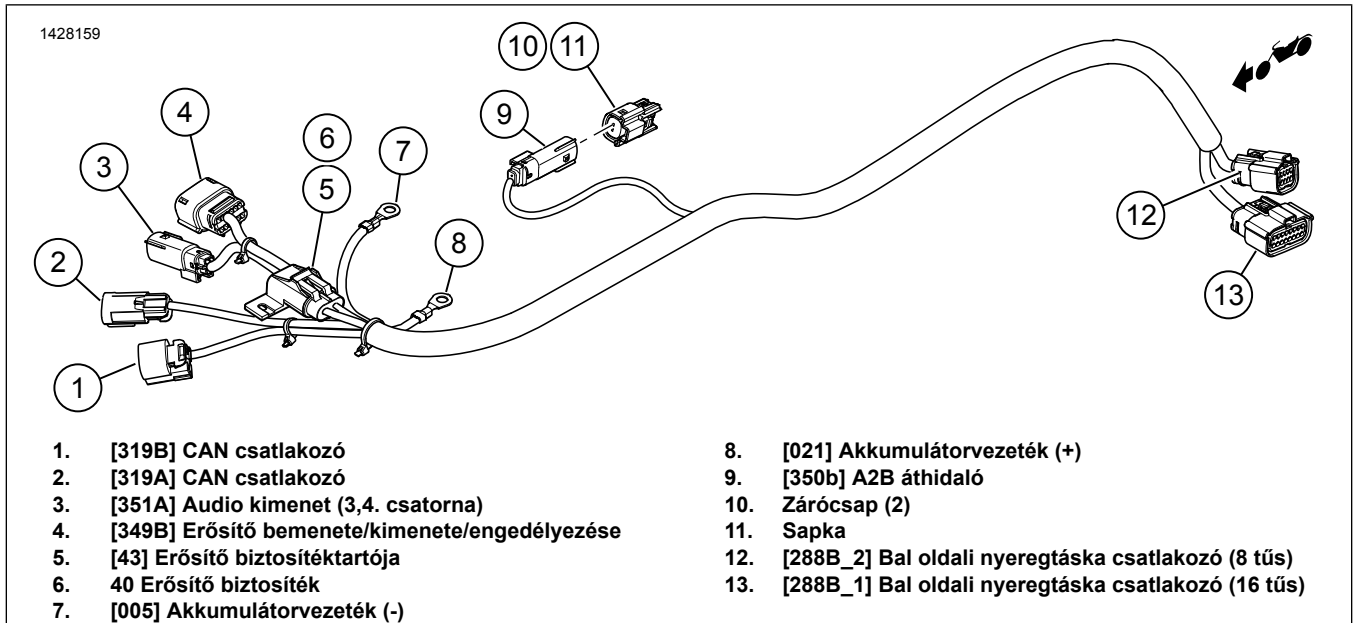
10. MEGJEGYZÉS

Ha az antennatartó konzol és a felső nyeregűtáska csatlakozó közötti távolság nem megfelelő, lazítsd meg az antennatartó konzolt a sárvédőtartón, hogy nagyobb távolság maradjon az alkatrészek között.

Győződj meg arról, hogy a drótköteg megfelelően rögzítve van-e ahhoz, hogy ne érintkezzen a mozgó alkatrészekkel.

Lásd: 10. ábra. Csatlakoztasd a külső nyeregűtáska kábelkötegét a nyeregűtáska belső kábelkötegéhez (2).

- Szereld fel a nyeregűtáskát a járműre.



Ábra 13. Külső kábelköteg-csatlakozók (2017-es és újabb)

BLUETOOTH ADAPTER ESZKÖZ KÁBELKÖTEGE (2014-2016)

MEGJEGYZÉS

Ez az eljárás nem vonatkozik a FLHXSE modellekre.

A Bluetooth dongle egy audiókommunikációs eszköz. A H-D audio applikációval párosítva erősítőket és hangszórócsatornákat lehet hozzárendelni, és kiegészítő hangszínszabályzó segítségével szélesíteni lehet a frekvenciatarományt, ami javítja a hangot. A dongle **NEM** használható kommunikációs eszközként a telefon és a jármű rádiója között.

Villára szerelt idom

1. Lásd: 14. ábra. Szereld fel a bluetooth adapter eszköz kábelkötegét, és vedd el az idom alatt.
2. Keresd meg a jármű csatlakozóit: [22-1] és [299].
 - a. Húzd ki a csatlakozókat.
3. Csatlakoztasd a bluetooth adapter eszköz kábelkötegét a járműhöz a jobb kormányoszlop kezelőszerveinél levő csatlakozóba, a rádió alatti dobozban.
 - a. Adapter eszköz kábelkötege [22-1A] a jármű kábelkötegéhez [22-1B].
 - b. Adapter eszköz kábelkötege [22-1B] a jármű kábelkötegéhez [22-1A].
 - c. Adapter eszköz kábelkötege [22-299A] a jármű kábelkötegéhez [22-299B]

MEGJEGYZÉS

Szükség szerint használd a 69200921 cikkszámú kiegészítő kábelköteget.

- d. Adapter eszköz kábelkötege [22-299B] a jármű kábelkötegéhez [22-299A]

4. Csatlakoztasd a bluetooth adapter eszközt (1) a bluetooth adapter eszköz kábelkötegéhez.
 - a. [353B] (2).
 - b. Kétoldalú ragasztószalaggal (8) rögzítsd az adapter eszközt (1) az idom tartószerkezetéhez.

5. MEGJEGYZÉS

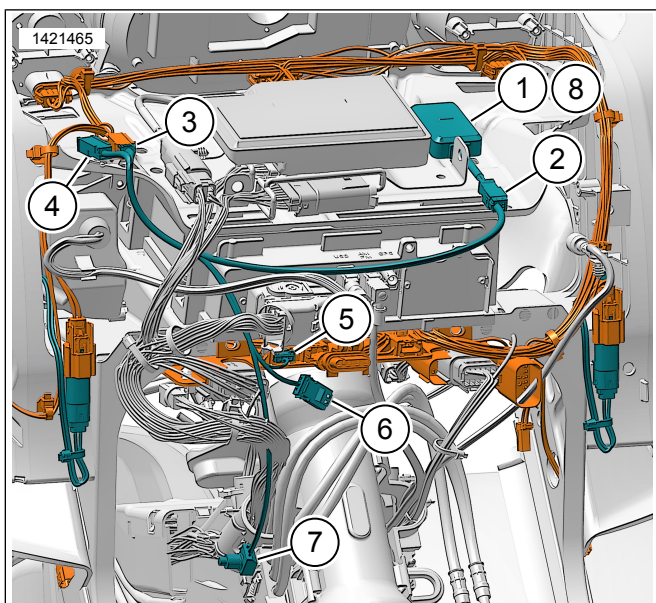
A jármű és a Bluetooth-alkatrész párosítását csak egyszer kell elvégezni, kivéve, ha új Bluetooth-eszközt adunk hozzá, vagy a rendszer egyik alkatrésze meghibásodik.

A Bluetooth adapter eszköz (1) egyszerre csak egy mobilkészülethez párosítható. A hardverkulcs párosítása megszüntethető az audio alkalmazással, és a kábelkötegen található párosítókapcsolóval (7) is.

Olyan helyre szereld fel a párosítókapcsolót (7), ahol nem kapcsolható be véletlenül a jármű működése közben.

Vezesd el és rögzítsd a párosítókapcsolót (7).

- a. Belső idom a kormányfej mellett.



1. Bluetooth adapter eszköz
2. [353B] Bluetooth adapter csatlakozó
3. [299B] Kiegészítő csatlakozó
4. [299A] Kiegészítő csatlakozó
5. [22-1B] Jobb oldali vezérlés csatlakozója
6. [22-1A] Jobb oldali vezérlés csatlakozója
7. [PS] Kapcsoló párosítása
8. Kétoldalú ragasztószalag

Ábra 14. Villára szerelt idomhoz Bluetooth adapter kábelköteg (2014-2016)

Vázra szerelt idommal rendelkező modellek

1. Lásd: 15. ábra. Szereld fel a bluetooth adapter eszköz kábelköteget, és vezesd el az idom alatt.
2. Keresd meg a jármű csatlakozóit: [243] és [299].
 - a. Húzd ki a csatlakozókat.
3. Csatlakoztasd a bluetooth adapter eszköz kábelköteget a járműhöz.
 - a. Adapter eszköz kábelkötege [22-1A] a jármű kábelkötegéhez [22-243B].
 - b. Adapter eszköz kábelkötege [22-1B] a visszatérő hurok kupakjához [243A].
 - c. Adapter eszköz kábelkötege [299B] a jármű kábelkötegéhez [299A].

MEGJEGYZÉS

Szükség szerint használd a 69200921 cikkszámú kiegészítő kábelköteget.

4. Csatlakoztasd a bluetooth adapter eszközt (8) a bluetooth adapter eszköz kábelkötegéhez.
 - a. [353B] (7).
 - b. Kétoldalú ragasztószalaggal (9) rögzítsd az adapter eszközt (8) az idom tartószerkezetéhez.

5. MEGJEGYZÉS

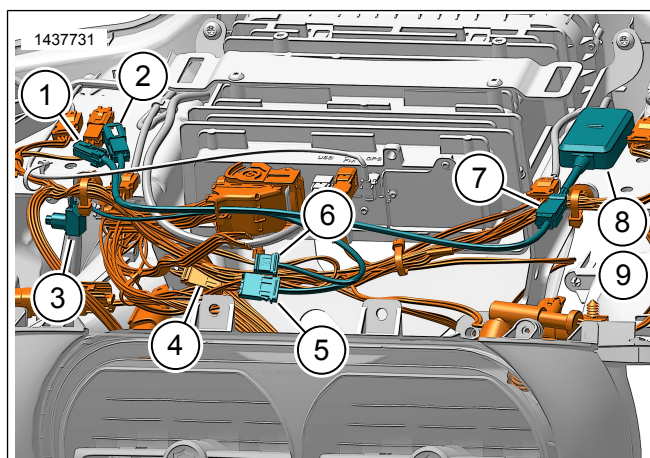
A jármű és a Bluetooth-alkatrész párosítását csak egyszer kell elvégezni, kivéve, ha új Bluetooth-eszközt adunk hozzá, vagy a rendszer egyik alkatrésze meghibásodik.

A Bluetooth adapter eszköz (8) egyszerre csak egy mobiltelefonhoz párosítható. A hardverkulcs párosítása megszüntethető a audio alkalmazással is, és a kábelkötegen található párosítókapcsolóval (3) is.

Olyan helyre szereld fel a párosítókapcsolót (3), ahol nem kapcsolható be véletlenül a jármű működése közben.

Vezesd el és rögzítsd a párosítókapcsolót (3).

- a. A jobb oldali hangszóró rács alatt.



1. [299B] Kiegészítő csatlakozó
2. [299A] Kiegészítő csatlakozó
3. [PS] Kapcsoló párosítása
4. [243] Visszatérő hurok
5. [22-1B] Jobb oldali vezérlés csatlakozója
6. [22-1A] Jobb oldali vezérlés csatlakozója
7. [353B] Bluetooth adapter csatlakozó
8. Bluetooth adapter eszköz
9. Kétoldalú ragasztószalag

Ábra 15. Vázra szerelt idomhoz Bluetooth adapter kábelköteg (2014-2016)

BLUETOOTH ADAPTER KÁBELKÖTEG (2017-ES ÉS ÚJABB)

MEGJEGYZÉS

Ez az eljárás megegyezik a CVO modellek esetében.

A Bluetooth dongle egy audiokommunikációs eszköz. A H-D audio applikációval párosítva erősítőket és hangszórócsatornákat lehet hozzárendelni, és kiegészítő hangszínszabályzó segítségével szélesíteni lehet a frekvenciatartományt, ami javítja a hangot. A dongle **NEM** használható kommunikációs eszközként a telefon és a jármű rádiója között.

1. Lásd: 16. ábra. Szereld fel és vezesd el a bluetooth adapter eszköz kábelköteget.
2. Keresd meg a jármű csatlakozóit: [319] és [325].
 - a. Húzd ki a csatlakozókat a kupakról és a lezáró ellenállásról.

3. Csak 2021 és később FLHXSE / FLTRXSE modellek:

- Csatlakoztasd az adapter eszköz kábelköteget [319B] a járműhöz [319A].
- Csatlakoztasd az adapter eszköz kábelkötegének [319B] csatlakozóját a lezáró ellenállás kupakjának [319A] csatlakozójához.

4. MEGJEGYZÉS

Szükség szerint használja a 69201706 cikkszámú kiegészítő kábelköteget.

Erősítő kábelkötege a járműhöz.

- Erősítő kábelköteg [319A] csatlakozója a jármű [319B] csatlakozójához.
- Csatlakoztasd a bluetooth adapter eszköz kábelkötegét az erősítő kábelkötegéhez és a járműhöz.
 - Adapter eszköz kábelkötege [319A] az erősítő kábelköteghez [319B].
 - Adapter eszköz kábelkötegének [319B] csatlakozója a lezáró ellenállás kupakjának [319A] csatlakozójához.
 - Adapter eszköz kábelkötege [325A] a járműhöz [325B].

MEGJEGYZÉS

Szükség szerint használja a 69201706 cikkszámú kiegészítő kábelköteget.

- Csatlakoztasd a bluetooth adapter eszközt (1) a bluetooth adapter eszköz kábelkötegéhez.
 - [353B] (2).
 - Rögzítsd az adapter eszközt (1) a jobb oldali burkolat hátuljára kétoldalú ragasztószalaggal (7).

7. MEGJEGYZÉS

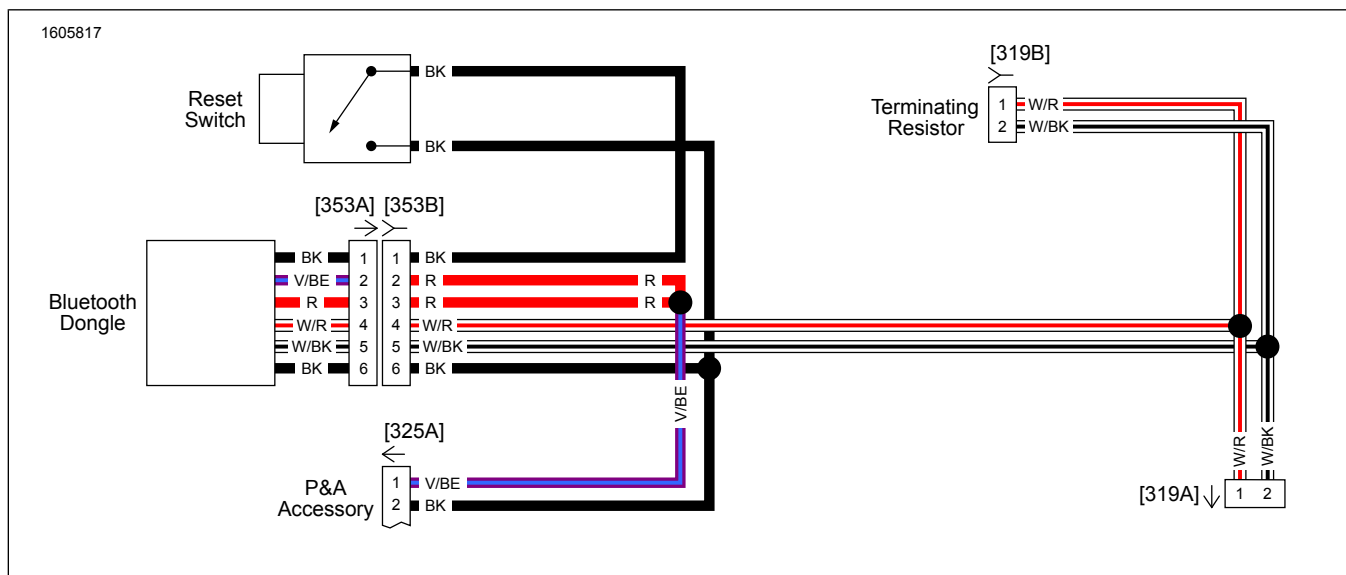
A jármű és a bluetooth-alkatrész párosítását csak egyszer kell elvégezni, kivéve, ha új bluetooth-eszközt adunk hozzá, vagy a rendszer egyik alkatrésze meghibásodik.

A Bluetooth adapter eszköz (1) egyszerre csak egy mobileszközhöz párosítható. A hardverkulcs párosítása megszüntethető a audio alkalmazással is, és a kábelkötegen található párosítókapcsolóval (3) is.

Olyan helyre szereld fel a párosítókapcsolót (3), ahol nem kapcsolható be véletlenül a jármű működése közben.

Vezesd el és rögzítsd a párosítókapcsolót (3).

- Vázra szerelt:** A jobb oldali hangszóró rács alatt.
- Villára szerelt:** A jobb oldali burkolat alatt.



Ábra 16. Bluetooth adapter kábelköteg (2017-es és újabb)(tipikus)

BLUETOOTH ADAPTER ESZKÖZ KÁBELKÖTEGE (2021-ES ÉS ÚJABB FLHXSE / FLTRXSE)

A Bluetooth dongle egy audiokommunikációs eszköz. A H-D audio applikációval párosítva erősítőket és hangszórócsatornákat lehet hozzárendelni, és kiegészítő hangszínszabályzó segítségével szélesíteni lehet a frekvenciatartományt, ami javítja a hangot. A dongle **NEM** használható kommunikációs eszközként a telefon és a jármű rádiója között.

- Harley-Davidson Bluetooth adapter eszköz, Bluetooth adapter kábelköteg és kétoldalú ragasztószalag külön beszerzése. Lásd a szerelési követelményeket itt: [ÁLTALÁNOS TUDNIVALÓK](#).
- A beszerelési eljárással kapcsolatban lásd a [BLUETOOTH ADAPTER ESZKÖZ KÁBELKÖTEG \(2017-ES ÉS ÚJABB\)](#) részt.

HANGSZÓRÓ CSATLAKOZÁSOK

MEGJEGYZÉS

Ha a nyeregtáska hangszórói **BE VANNAK** szerelve, csatlakoztasd a bal oldali nyeregtáska hangszórójának a kábelköteget a [351A] csatlakozóhoz.

Ha csak egy elsődleges erősítő van felszerelve nyeregtáska hangszórók **NÉLKÜL**, akkor a Tour-Pak és/vagy a lábvédő burkolatok lehetnek csatlakoztatva a [351A] csatlakozóhoz.

Ha a nyeregtáska hangszórói **NINCSENEK** beszerelve a másodlagos erősítővel, akkor a Tour-Pak és/vagy a lábvédő burkolat a [351a] vagy [352a_1] vagy [352a_2] csatlakozóra is csatlakozhat.

1. és 2. csatorna

Idom: Villára vagy vázra szerelt

- A készlet alkatrészeinek csatlakoztatásához és elvezetéséhez tekintsd meg az idombeli hangszóró szerelőkészletét.
- 1. csatorna:** Bal oldali idombeli hangszóró.

- 2. csatorna:** Jobb oldali idombeli hangszóró.

- Csatlakoztasd az idombeli hangszóró kábelköteget a külső kábelköteget [349B].

3. és 4. csatorna

Lábvédő burkolatok, nyeregtáska fedelek vagy Tour Pak

- A készlet alkatrészeinek csatlakoztatásához és elvezetéséhez tekintsd meg a megfelelő hangszóró szerelőkészletét.
- 3. csatorna:** Bal oldali hangszóró.
- 4. csatorna:** Jobb oldali hangszóró.

MEGJEGYZÉS

A [351A]-hoz való csatlakozás vagy a nyeregtáskához, a tour-pakhoz vagy a lábvédő burkolathoz kapcsolódik.

Csatlakoztasd a megfelelő készlet kábelköteget a külső kábelköteget [351A].

Táblázat 3. Erősítő csatornakiosztása

Kiosztások	Csatornák	Burkolati hangszórók	Nyeregtáska-hangszórók	Tour-Pak hangszórók:	Alsó burkolati hangszórók
Elsődleges erősítő	1 és 2	X			
	3 és 4		X	X	X

ALKALMAZÁS BEÁLLÍTÁSA

MEGJEGYZÉS

A jármű és a Bluetooth-alkatrész párosítását csak egyszer kell elvégezni, kivéve, ha új Bluetooth-eszközt adunk hozzá, vagy a rendszer egyik alkatrésze meghibásodik.

A Bluetooth adapter eszköz egyszerre csak egy mobilalkalmazáshoz párosítható. A hardverkulcs párosítása megszüntethető az audio alkalmazással, és a kábelkötegen található párosítókapcsolóval is.

Ha elfelejtette a Személyi azonosítószám (PIN) kódját, vagy az le lett tiltva, a PIN-kód visszaállításához nyomja le és tartsa lenyomva a párosítás gombot vagy visszaállítás gombot (lásd: Ábra 16 , 3. elem) 3 másodpercig. Új PIN-kód beállításához csatlakozzon újra a H-D Audio App Bluetooth-kulcsához.

- Unresolved graphic link (id=39810-100120)** Hozzáférés az audiorendszeredhez.
 - Párosítsa az eszközt (1) a rendszerhez.
 - Az alkalmazásmenük (2) segítségével állítsd be a jármű hangrendszerét.
- Unresolved graphic link (id=39810-100121)** Főmenü képernyő.
 - Főmenü ikon (1).
 - Állítsd vissza vagy változtasd meg a biztonsági PIN-kódodat (személyi azonosítószámodat) (2).

- Szerkeszd és nevezd át a rendszert (3).
 - Főmenü testreszabása a motorod képével (4).
 - Bluetooth-kapcsolat jelzője. Az áthúzott jel a következőket jelzi: Nincs csatlakoztatva (5).
- Unresolved graphic link (id=39810-100122)** Menü képernyő beállítása.
 - Menü ikon beállítása (1).
 - Az iSheeten levő QR-kód (2) beolvasására használható.
 - Stage 1 vagy 2 hangszóró, a hangszóró pozíciója, és a fehér zaj a hangszóró megadásához manuális beállítása.
 - Unresolved graphic link (id=39810-100123)** Hangszínszabályozó beállítási képernyő.
 - Hangszínszabályozó beállítási ikon (1)
 - 7 sávú hangszínszabályozó (2) frekvenciahangolása.
 - Egyéni vagy előre beállított hangszínszabályozó választás (3).

5. [Unresolved graphic link \(id=39810-100124\)](#) Diagnosztikai menü képernyő.
 - a. A diagnosztikai menü ikonja (1) a hangrendszer állapotát jeleníti meg.
 - b. Nyisd meg a hangszóró tesztelési képernyőt (2).
 - c. Hangszóró és erősítő állapotának (3) frissítése az alkatrész javítása után.
 - d. Válaszd ki a hangszórót a fehér zaj (4) teszteléséhez és működés ellenőrzéséhez.
 - e. Visszatérés a diagnosztikai menü képernyőhöz (5).

KÉSZ

1. Vázra szerelt idom:

- a. Szereld a hangszóró védőrácsát.
- b. Szerelje vissza a külső idomot.

2. Villára szerelt idom:

- a. Telepítse a szélvédő.
 - b. Szerelje vissza a külső idomot.
 - c. Szereld fel a műszerfal panelt.
3. Szereld fel az alsó gerinckábel dobozát.
 4. Szereld fel a felső dobozt.
 5. Szerelje fel a bal oldali dobozt.
 6. Szerelje fel az üzemanyagtartályt.
 7. Szerelje vissza az ülést.
 8. Tegye vissza a főbiztosítékot.
 9. Szerelje vissza az oldalburkolatokat.
 10. Szerelje fel a nyeregtáskákat.