



# INSTRUKSJONER

94100150

2021-10-01

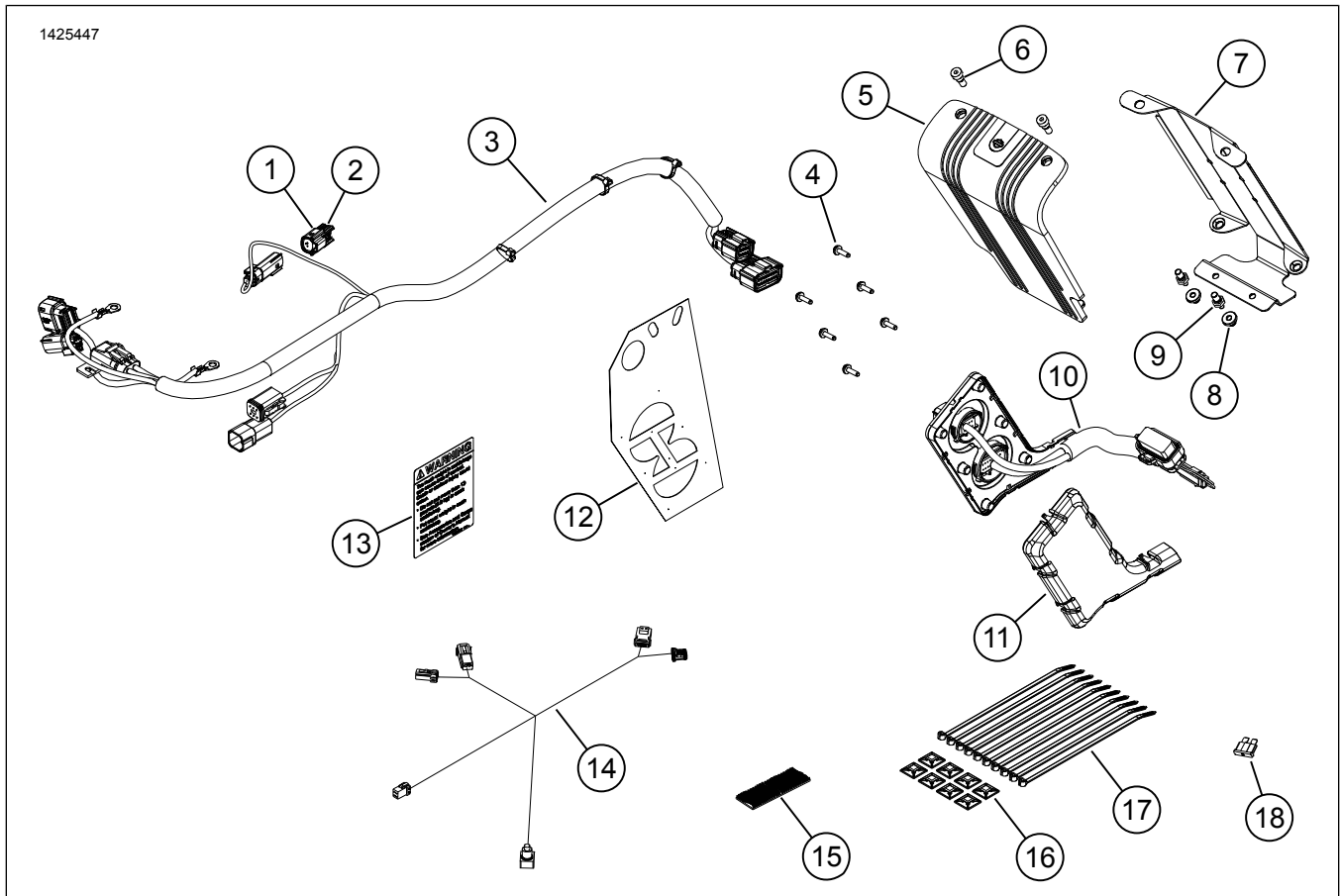


## MONTERINGSSETT FOR PRIMÆRFORSTERKER (DELENR. 76000974 OG 76001045)

Tabell 1.

Harley-Davidson Audio Powered by Rockford Fosgate®		
Sett	Anbefalte verktøy	Ferdighetsnivå
76000974, 76001045	Vernebriller, momentnøkkel, drill, bor (13/64 eller 0,203 tommer), maskeringsteip, avgradingsverktøy, isopropylalkohol, rene filler, 2 1/2 tomers hullsag	

### SETTETS INNHOLD



Figur 1. Servicedeler: Primærforsterkersett

Tabell 2. Liste over servicedeler: Primærforsterkersett

<input checked="" type="checkbox"/>	Element	Mengde	Beskrivelse	Delenr.	Merknader
<input type="checkbox"/>	1	1	Kontakt, 2-veis	69200271	
<input type="checkbox"/>	2	2	Pinneforsegling	72473-07	
<input type="checkbox"/>	3	1	Salveskeledningsnett, eksternt	Selges ikke separat	
<input type="checkbox"/>	4	6	Skrue, pannehode TORX™, T15	10200065	
<input type="checkbox"/>	5	1	Forsterkerdeksel	76000994	
<input type="checkbox"/>	6	2	Skrue, sokkelhode, 1/4-20	10201064	
<input type="checkbox"/>	7	1	Forsterkerbrakett, venstre salveske	76001004	
<input type="checkbox"/>	8	2	Foring, forsterkerbrakett	12100052	
<input type="checkbox"/>	9	2	Tapp, 1/4-20	12600305	
<input type="checkbox"/>	10	1	Salveskeledningsnett, internt	Selges ikke separat	
<input type="checkbox"/>	11	1	Ledningsnettdeksel	76000995	
<input type="checkbox"/>	12	1	Boremal	76001009	
<input type="checkbox"/>	13	1	Etikett, salveskekapasitet	14002201	
<input type="checkbox"/>	14	1	Ledningsnett, bluetooth®-dongle	69202641 69202657	Touring-modeller fra 2017 og senere Touring-modeller fra 2014-2016
<input type="checkbox"/>	15	1	Dobbel lås	76434-06	
<input type="checkbox"/>	16	8	Holder, ledning	69200342	
<input type="checkbox"/>	17	10	Kabelstroppe	10006	
<input type="checkbox"/>	18	1	Sikring, 40 A	72371-95	

**MERK**

Kontroller at alt innholdet er med i settet før du begynner å montere eller fjerne deler fra sykkelen.

**GENERELT**

**MERK**

Det nylig monterte lydsystemet og høyttalerne vil ikke spille av lyd med mindre de er konfigurert ved hjelp av Harley-Davidson-lydappen eller av en autorisert Harley-Davidson-forhandler.

**MERK**

De ulike generasjonene høyttalere, forsterkere og ledninger til Harley-Davidson-motorsykler er ikke designet eller testet for å fungere sammen. Se i P&A-katalogen for å få anbefalinger om montering, og kontakt forhandleren for å sikre optimal ytelse og kompatibilitet.

Bluetooth-donglen er en lydkommunikasjonskomponent. Sammen med HD-lydappen kan den tilordne forsterkere og høyttalerkanaler eller forbedre lyden ved å endre frekvensområdet med en ekstra equalizer. Donglen **KAN IKKE**

brukes som kommunikasjonsenhet mellom telefonen og motorsykkelen radio.

**Modeller**

\*Hvis du trenger informasjon om montering for forskjellige modeller, kan du lese P&A-detaljhandelskatalogen eller Parts and Accessories-delen (Deler og tilbehør) på [www.harley-davidson.com](http://www.harley-davidson.com) (kun engelsk).

Sjekk at du bruker den nyeste versjonen av instruksjonsarket, som er tilgjengelig på: [h-d.com/isheets](http://h-d.com/isheets)

Kontakt Harley-Davidson Customer Support Center på 1-800-258-2464 (kun i USA) eller 1-414-343-4056.

**Elektrisk overbelastning**

**⚠ ADVARSEL**

Ved montering av elektrisk ekstrautstyr må det påses at maks. strømstyrke for sikringen eller kretsbyteren som beskytter den kretsen som blir modifisert, ikke overskrides. Overskridelse av maksimal strømstyrke kan føre til elektriske feil, noe som kan utgjøre en fare for liv og helse. (00310a)

## MERK

Det er mulig å overbelaste motorsykkelenes ladesystem ved å legge til for mye elektrisk tilbehør. Hvis det elektriske tilbehøret på noe tidspunkt til sammen bruker mer elektrisk strøm enn kjøretøyetets ladesystem kan produsere, kan det elektriske forbruket lade ut batteriet og skade det elektriske systemet. (00211d)

Denne forsterkeren krever opptil **8 ampere** mer strøm fra det elektriske anlegget.

## Installasjonskrav

Last ned Harley-Davidson-lydappen.

Bruk dette settet sammen med andre **Harley-Davidson Audio powered by Rockford Fosgate®** -sett.

For at forsterkerbraketten skal festes på riktig måte til overflaten av salvesken, bør limet herdes i minst et døgn.

Hvis du monterer en sekundærforsterker med 6 eller 8 høyttalere, må du vente til alle høyttalerkomponentene er montert før du kobler til. Se riktig iSheet for montering av aktuell høyttaler eller ledningsnett.

Dette ledningsnett er KUN for bruk med Harley-Davidson-lydsystemer fra **2014 og senere**.

Disse delene er tilgjengelige hos din lokale Harley-Davidson-forhandler:

- **2014 og senere FLHTKSE, FLTRUSE og Touring:** Separat kjøp av Harley-Davidson sekundærforsterkersett (delenr. 76000975) kan kreves til denne monteringen. Dette avhenger av om det er seks eller flere høyttalere og hvordan forsterkerkanalene tilordnes.
- **FLHTKSE, FLTRUSE og Touring fra 2014 og 2016:** Separat kjøp av Harley-Davidson Power Extension-ledningsnett (delenr. 69200921) kan være nødvendig. Bruk dette når flere elektriske tilbehør er montert på motorsykkelen.
- **FLHTKSE, FLTRUSE og Touring fra 2017 og senere:** Separat kjøp av Harley-Davidson Power Extension-ledningsnett (delenr. 69201706) kan være nødvendig. Bruk dette når flere elektriske tilbehør er montert på motorsykkelen.
- **2014 og senere FLHTKSE, FLTRUSE og Touring:** Separat kjøp av Harley-Davidson primærforsterker og dongle-sett (delenr. 76000997) kreves til denne monteringen.
- **FLHXSE og FLTRXSE fra 2021 og senere:** Separat kjøp av Harley-Davidson bluetooth-dongle (delenr. 41000771) **kreves** til denne monteringen. Til bruk sammen med Harley-Davidson-lydappen.
- **FLHXSE og FLTRXSE fra 2021 og senere:** Separat kjøp av Harley-Davidson dobbellåsteip (delenr. 76434-06) **kreves** til denne monteringen.

## ▲ ADVARSEL

Føreren og passasjerens sikkerhet avhenger av korrekt montering av dette settet. Bruk de passende prosedyrene i servicehåndboken. Hvis du ikke er i stand til å utføre prosedyren eller ikke har de nødvendige verktøyene, bør du få en Harley-Davidson-forhandler til å utføre monteringen. Feilaktig montering av dette settet kan utgjøre en fare for liv og helse. (00333b)

Det anbefales å la en tekniker hos en Harley-Davidson-forhandler utføre monteringen.

## KLARGJØRE

### MERK

Dette instruksjonsbladet viser til informasjon i servicehåndboken. En servicehåndbok for denne motorsykkelmotellen/årsmodellen kreves for denne monteringen. Du kan få en fra en Harley-Davidson-forhandler.

1. Fjern salveskene.
2. Fjern sidedeksler.
3. Ta ut hovedsikringen.
4. Ta av setet.
5. Fjern drivstofftanken.
6. Fjern det venstre kabinettet.
7. Fjern den øvre beholderen.
8. Fjern det nedre kabinettet ved sykkelens rygg.
9. **Gaffelmontert kåpe:**
  - a. Fjern vindskjermen.
  - b. Fjern ytre kledning.
  - c. Fjern dashbordpanelet.
10. **Rammemontert kåpe:**
  - a. Fjern høyttalergitteret.
  - b. Fjern ytre kledning.

## SALVESKE

### MERK

Vær forsiktig så ikke du skader den lakkerte overflaten.

1. Se figur 2. Plasser bormalen (1) på venstre salveske (2).
  - a. Bruk teip til å feste malen.

### 2. **MERK**

Ikke modifier høyre salveske.

Se figur 2. Modifier venstre salveske (2).

- a. Marker midten av hullene på malen.
- b. **Hull til internt ledningsnett:** Bruk 2 1/2 tommers hullsag.
- c. **Skruehull:** Bruk et bor med diameter 5,15 mm (13/64 tommer).

- d. Se figur 3. Trim materialet med avrundet kant (3).
  - e. Avgrader hullene ved å slipe overflaten forsiktig.
  - f. Rengjør overflatene på karosseriet med 50–70% isopropanol alkohol og 30–50% destillert vann. La tørke helt.
3. Se figur 1. Plasser kapasitetsetiketten på salvesken (13).
- a. Sett etiketten over etiketten som allerede er der.
4. Se figur 5. Plasser foringen (3) i forsterkerbraketten (4).
5. Monter tappen (2) i forsterkeren (1). Stram til.  
Tiltrekningsmoment: 9–12 N·m (80–106 **in-lbs**)  
*Forsterkertapp*
6. Se figur 7. Koble den interne ledningsnettkontakten (4) til forsterkeren (2).
7. Monter forsterkeren (2) i forsterkerbraketten (3).
8. Se figur 9. Monter forsterkerdekselet (2).
9. Skru i skruene (1). Stram til.  
Tiltrekningsmoment: 9–12 N·m (80–106 **in-lbs**)  
*Forsterkerdekselskrue*
10. Se figur 7. Monter dekselet til ledningsnett (6).
11. Se figur 3. Monter det interne ledningsnett (2).

12. **MERK**  
*Hvis det interne ledningsnett ikke går gjennom hullene i salvesken, øker du hullstørrelsen med boret med diameter på 6,35 mm (1/4 tommer). Avgrader og rengjør salvesken.*

Skru i skruene (1). Stram til.

Tiltrekningsmoment: 1,1–1,5 N·m (10–13 **in-lbs**) *Skruer til internt ledningsnett*

13. Se figur 8. Monter forsterkerbraketten.
- a. Se figur 4. Prøveplasser braketten. Braketten må være rett, sentrert og så nær bunnen av salvesken som mulig.
  - b. Se figur 6. Bruk åpningene i braketten (1) for å tilpasse formen på salvesken (2). Dette gir bedre kontakt og bedre feste for teipen. Ikke ta av papiret fra teipen ennå.
  - c. Se figur 4. Gjør en prøve for sjekke at braketten er rett, sentrert og så nærme bunnen av salvesken som mulig.
  - d. Bruk penn, maskeringstape eller blyant for å markere monteringsstedet.

**MERK**

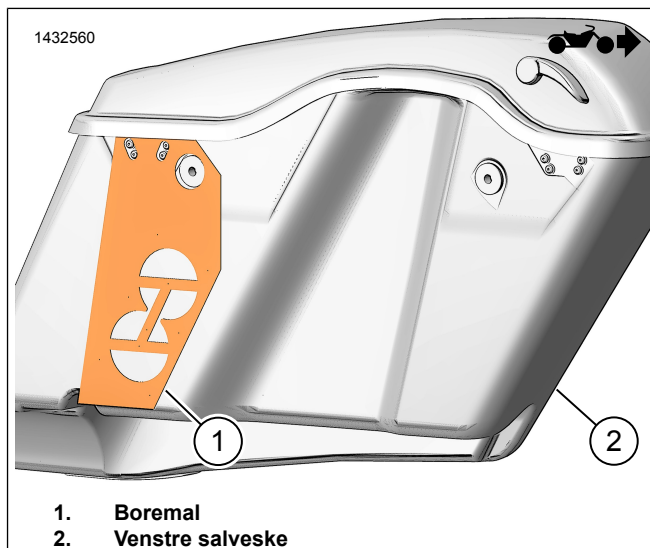
*Se figur 7. Sørg for at ledningsnett (2) går inn i området under forsterkeren uten motstand og uten at det bøyes. Ledningsnettdekselet (6) skal ikke trekkes bort fra det interne ledningsnett (5).*

- e. Trekk av papiret på limet på braketten.

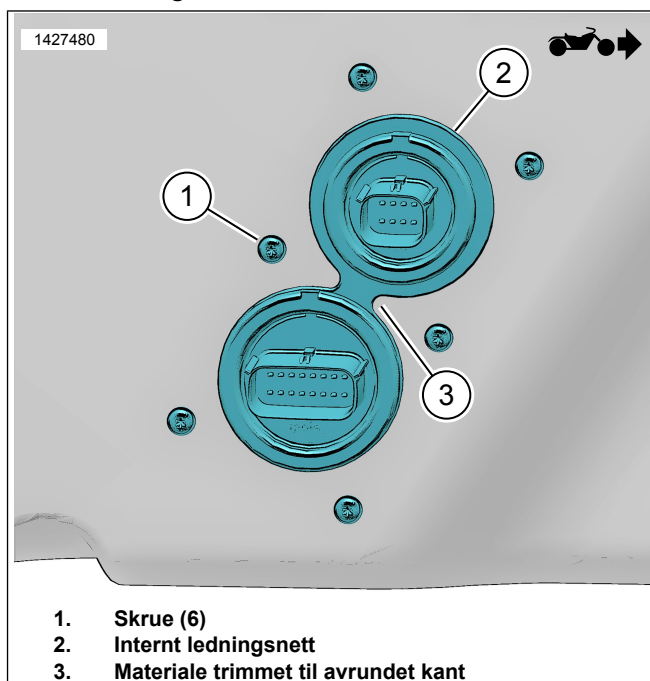
**MERK**

*Når braketten er teipet på plass, vil det være svært vanskelig å fjerne den uten å skade den.*

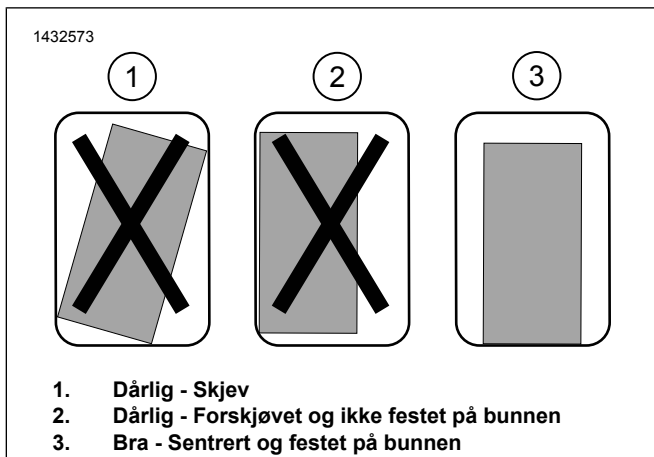
- f. Monter braketten på merket sted.
- g. Still salvesken på enden, og la limet herde i minst et døgn.



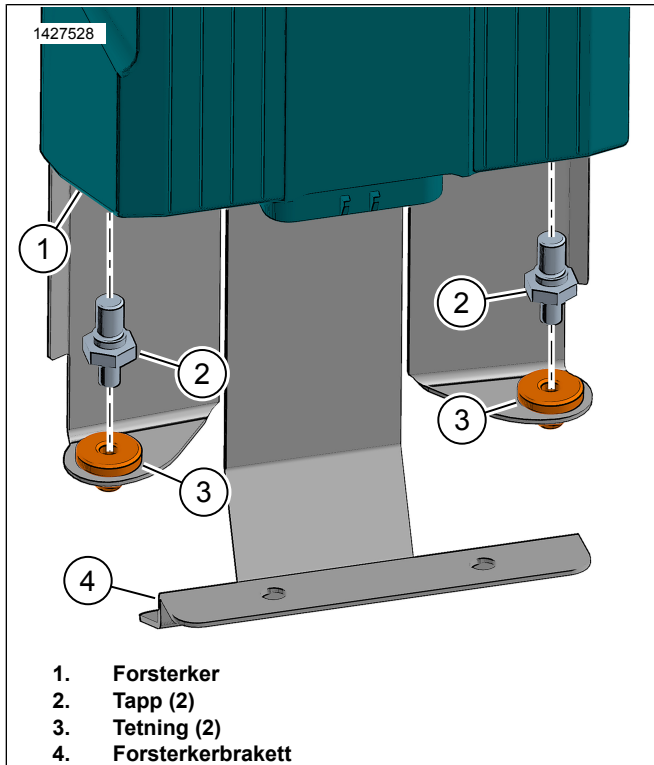
**Figur 2. Mal for venstre salveske**



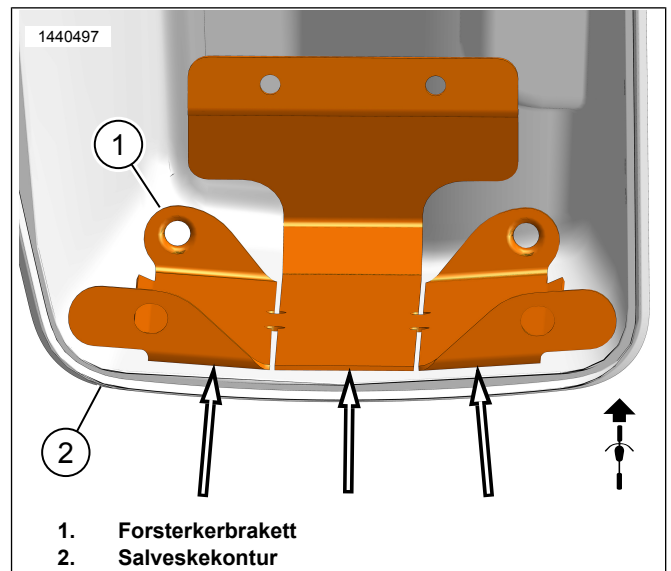
**Figur 3. Indre ledningsnett**



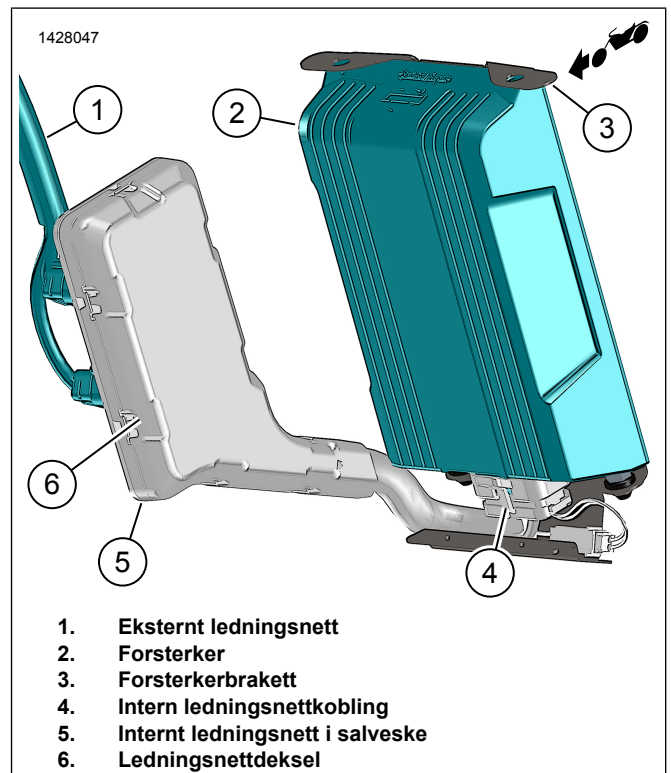
Figur 4. Brakettmontering



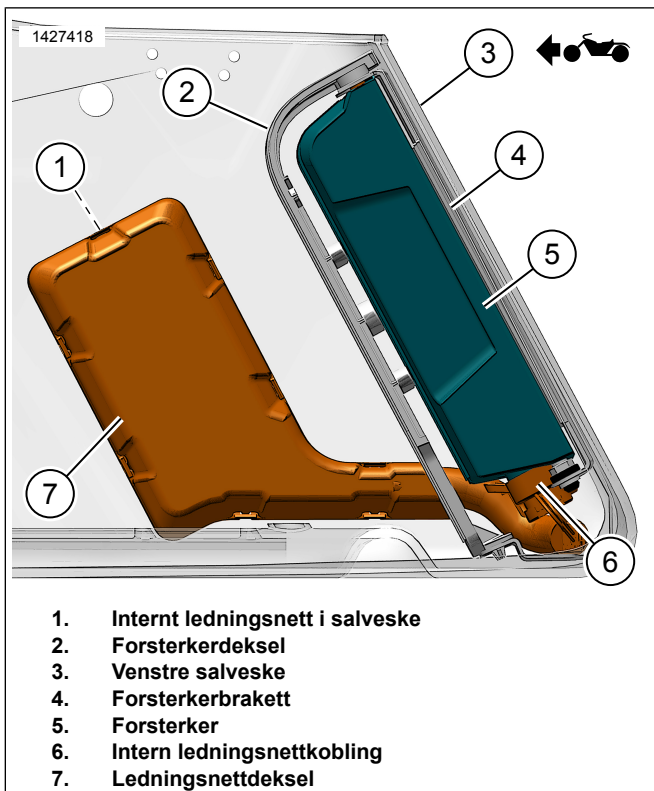
Figur 5. Forsterkertapp



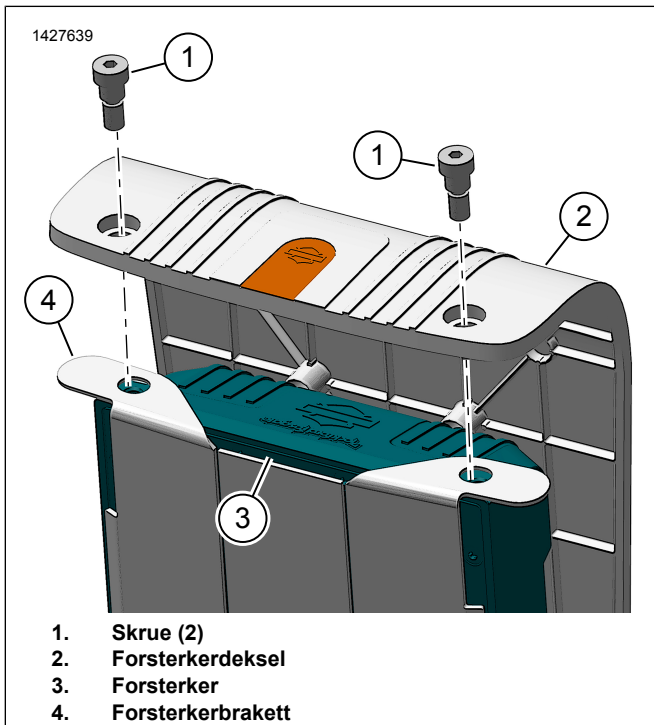
Figur 6. Salveskekontur



Figur 7. Venstre salveskeforsterker



Figur 8. Salveskeledningsnett med forsterker



Figur 9. Forsterkerdeksel

## EKSTERNT LEDNINGSNETT

### 2014–2016 Touring

#### MERK

Hvis du monterer en sekundærforsterker med 6 eller 8 høyttalere, må du vente til alle høyttalerkomponentene er montert før du kobler til. Se riktig iSheet for montering av aktuell høyttaler eller ledningsnett.

1. Se figur 10. Før det eksterne salveskeledningsnett langs rammen. Bruk kabelstropper til å feste ledningsnett løst til festepunktene (1). Ikke stram kabelstroppene.
2. Sett salvesken på plass for å kontrollere lengden på ledningsnett. La det være langt nok til å at det blir enkelt å koble til salvesken.
3. Se figur 11. Før avgreiningen av ledningsnett [350A] (6) inn i batterikabinettområdet.

#### 4. **MERK**

Se figur 12. Hvis **IKKE** du har montert en sekundærforsterker, setter du inn forseglingspinnene (9) i lokket (8) og kobler til kontakten [350A] (7).

Hvis en sekundærforsterker skal monteres, kobler du [350A] (7) til sekundærforsterkerkontakten.

- Se figur 12. Før datalinkkontaktene (12, 13) mot venstre side av kabinettet.
5. Se figur 11. Før element 1 til 5 foran batteriet og mot høyre sidedeksel.
6. Koble til den negative batterikabelen (2).
7. Koble til den positive batterikabelen (1).

8. Fest sikringsholderen til forsterkeren (3) med en kabelstropp.
9. Finn datakoblingen [91A] i kabinettet på venstre side. Se servicehåndboken.

#### 10. **MERK**

**IKKE** trekk ut kontakten fra Body Control Module (BCM). Kontroller at hovedsikringen er tatt ut hvis det er behov for å koble fra BCM-kontakten.

Løft låsetappen. Før BCM-en med den tilkoblede kontakten ut på venstre side.

11. Fjern kontakten [91A] fra boksen.
12. Fjern beskyttelseshetten fra kontakten [91A].
13. Se figur 12. Koble det grå kontakthuset på forsterkerledningsnett [91B] (12) til kontakten på motorsykkelen [91A].
14. Plasser [91A] (13) fra det eksterne ledningsnett på toppen av [91B]. Fest med kabelstropper.
15. Erstatt beskyttelseshetten fra motorsykkelen [91A] på det eksterne ledningsnett [91A].

16. Monter BCM med kontakten festet på venstre side.
17. Se figur 12. Sett sikringen (4) inn i sikringsholderen (3).
18. Fest resten av ledningsnett med kabelstropper etter behov.

19.

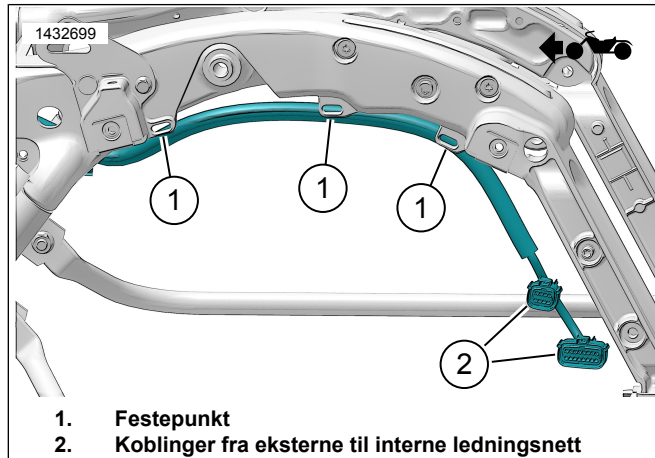
**MERK**

Hvis det oppstår klaringsproblemer mellom antennebraketten og øvre salveskekontakt, løsner du antennebraketten og flytter braketten på skjermstøtten for å få mer klaring.

Kontroller at ledningsnettets er tilstrekkelig festet for å unngå kontakt med bevegelige deler.

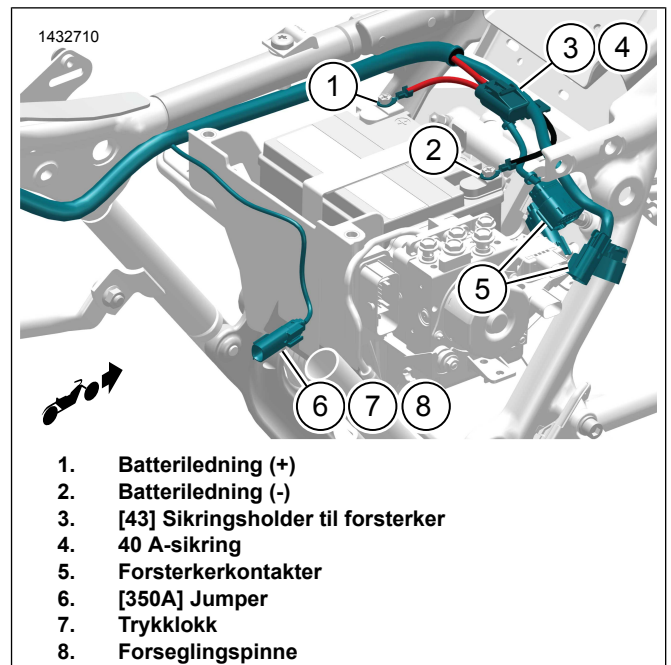
Se figur 10. Koble det eksterne salveskeledningsnett til det interne ledningsnett (2) i salvesken.

20. Fest salvesken på motorsykkelen.



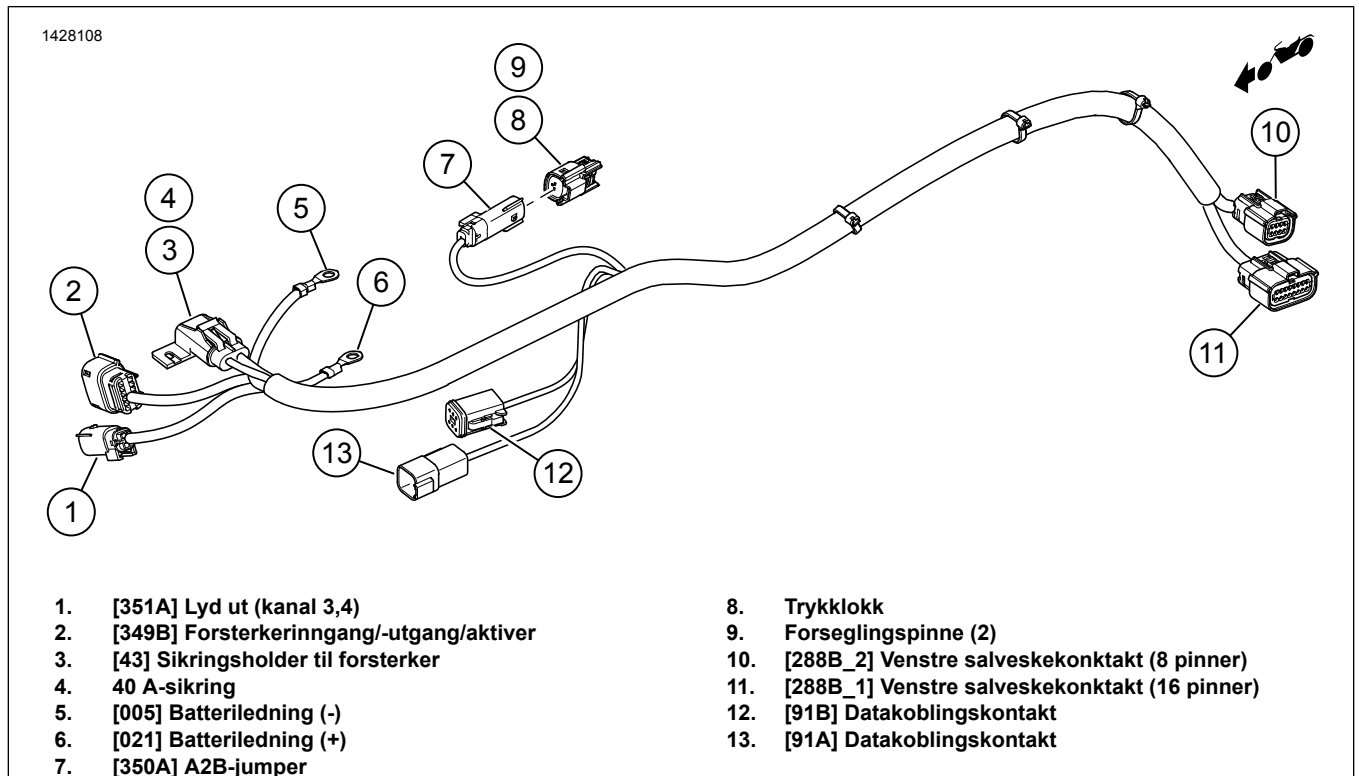
1. Festepunkt
2. Koblinger fra eksterne til interne ledningsnett

Figur 10. Føring av eksternt ledningsnett (typisk)



1. Batteriledning (+)
2. Batteriledning (-)
3. [43] Sikringsholder til forsterker
4. 40 A-sikring
5. Forsterkerkontakter
6. [350A] Jumper
7. Trykklokk
8. Forseglingspinne

Figur 11. Føring av eksternt ledningsnett (typisk)



1. [351A] Lyd ut (kanal 3,4)
2. [349B] Forsterkerinngang/-utgang/aktiver
3. [43] Sikringsholder til forsterker
4. 40 A-sikring
5. [005] Batteriledning (-)
6. [021] Batteriledning (+)
7. [350A] A2B-jumper
8. Trykklokk
9. Forseglingspinne (2)
10. [288B\_2] Venstre salveskekontakt (8 pinner)
11. [288B\_1] Venstre salveskekontakt (16 pinner)
12. [91B] Datakoblingskontakt
13. [91A] Datakoblingskontakt

Figur 12. Eksterne ledningsnett-kontakter (2014-2016)

## Touring fra 2017 eller nyere

### MERK

Hvis du monterer en sekundærforsterker med 6 eller 8 høyttalere, må du vente til alle høyttalerkomponentene er montert før du kobler til. Se riktig iSheet for montering av aktuell høyttaler eller ledningsnett.

1. Se figur 10. Før det eksterne salveskeledningsnettet langs rammen. Bruk kabelstropper til å feste ledningsnettet løst til festepunktene (1). Ikke stram kabelstroppene.
2. Sett salvesken på plass for å kontrollere lengden på ledningsnettet. La det være langt nok til å at det blir enkelt å koble til salvesken.

### 3. MERK

Se figur 13. Hvis **IKKE** du har montert en sekundærforsterker, setter du inn forseglingspinnene (10) i lokket (11) og kobler til kontakten 350A (9).

Hvis en sekundærforsterker skal monteres, kobler du til sekundærforsterkerkontakten.

Se figur 11. Før avgreiningen av ledningsnettet [350A] (6) inn i batterikabinettområdet.

### 4. MERK

Se også Figur 13 for å få oversikt over ledningsnett-kontakter fra 2017 og senere.

Se figur 11. Før element 1 til 5 foran batteriet og mot høyre sidedeksel.

5. Koble til den negative batterikabelen (2).
6. Koble til den positive batterikabelen (1).
7. Fest sikringsholderen til forsterkeren (3) med en kabelstropp.
8. Se figur 12. Sett sikringen (4) inn i sikringsholderen (3).
9. Fest resten av ledningsnettet med kabelstropper etter behov.

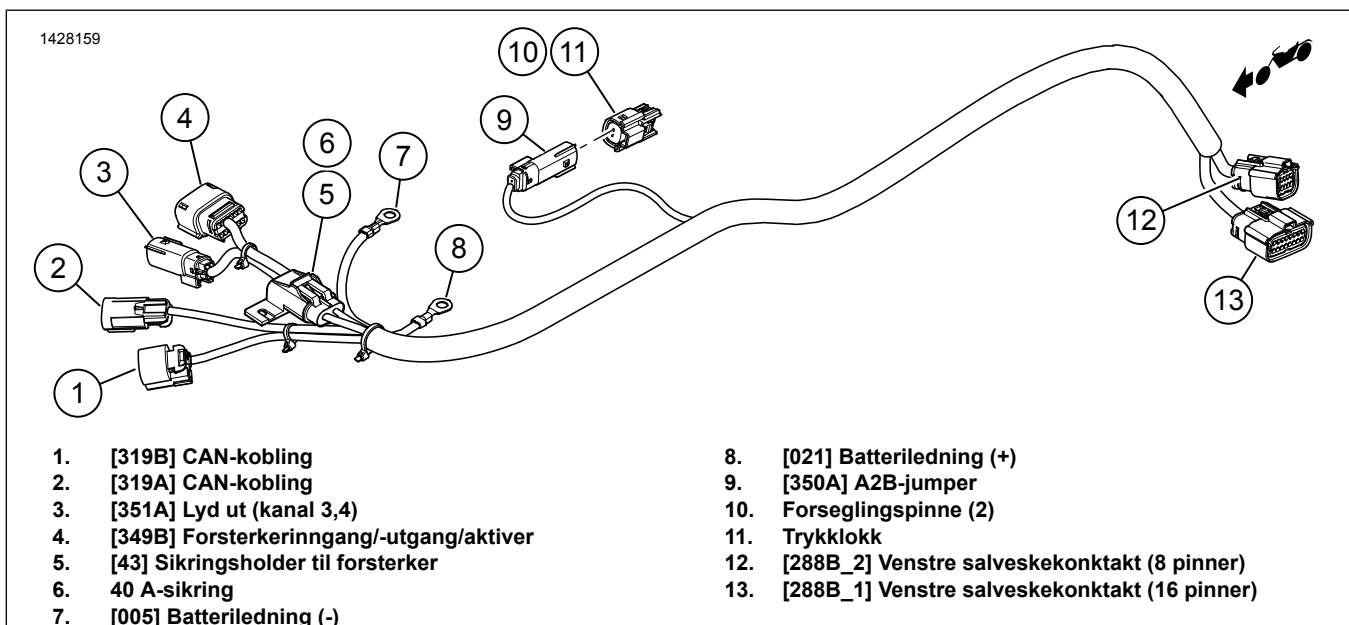
### 10. MERK

Hvis det oppstår klaringsproblemer mellom antennebraketten og øvre salveskekontakt, løsner du antennebraketten og flytter braketten på skjermstøtten for å få mer klaring.

Kontroller at ledningsnettet er tilstrekkelig festet for å unngå kontakt med bevegelige deler.

Se figur 10. Koble det eksterne salveskeledningsnettet til det interne ledningsnettet (2) i salvesken.

11. Fest salvesken på motorsykkelen.



Figur 13. Eksterne ledningsnett-kontakter (2017 og nyere)

## BLUETOOTH-DONGLE-LEDNINGSNETT (2014 - 2016)

### MERK

Denne prosedyren gjelder ikke FLHXSE-modeller.

Bluetooth-donglen er en lyd-kommunikasjonskomponent. Sammen med HD-lydappen kan den tilordne forsterkere og høyttalerkanaler eller forbedre lyden ved å endre frekvensområdet med en ekstra equalizer. Donglen **KAN IKKE**

brukes som kommunikasjonsenhet mellom telefonen og motorsykkelens radio.

## Gaffelmontert kledning

1. Se figur 14. Før bluetooth-dongle-ledningsnettet under kåpen.
2. Finn kontaktene på motorsykkelen: [22-1] og [299].
  - a. Koble fra kontaktene.



3. Koble bluetooth-dongle-ledningsnett til motorsykkelen på høyre side under radioen.

- a. Dongle-ledningsnett [22-1A] til motorsykkelledningsnett [22-1B].
- b. Dongle-ledningsnett [22-1B] til motorsykkelledningsnett [22-1A].
- c. Dongle-ledningsnett [299A] til motorsykkelledningsnett [299B]

**MERK**

*Bruk et forlengelsesledningsnett (delenr. 69200921) etter behov.*

- d. Dongle-ledningsnett [299B] til motorsykkelledningsnett [299A]

4. Koble bluetooth-donglen (1) til bluetooth-dongle-ledningsnett.

- a. [353B] (2).
- b. Fest donglen (1) til kåpen med dobbel låseteip (8).

5. **MERK**

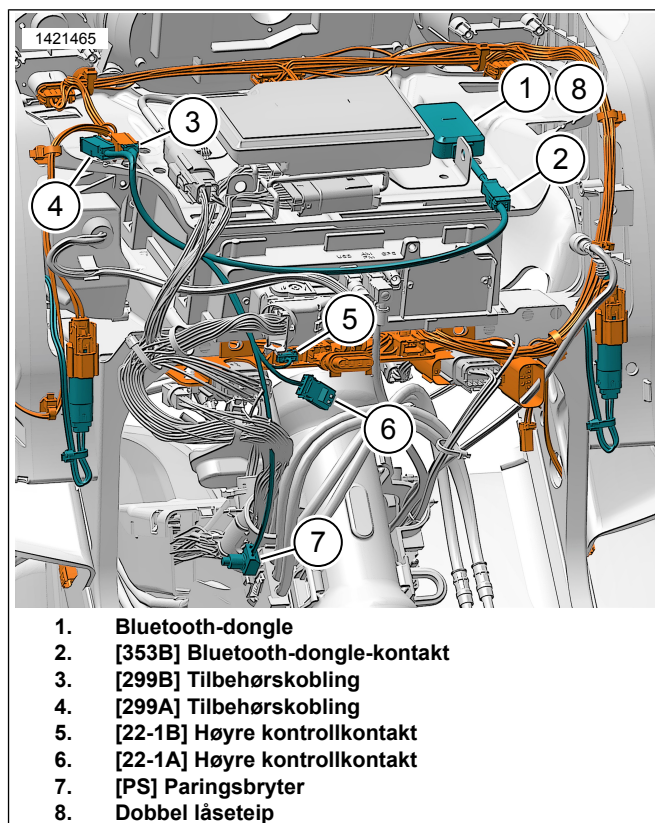
*Motorsykkelen til Bluetooth-komponenten skal bare pares én gang, med mindre en ny Bluetooth-enhet legges til eller på grunn av en systemkomponentfeil.*

*Bluetooth-donglen (1) kan bare pares med én mobilenhet om gangen. Donglen kan kobles fra enten med lydappen eller ved å trykke på paringsbryteren (7) på ledningsnett.*

*Monter paringsbryteren (7) et sted der den ikke kan bli trykket på ved et uhell under vanlig kjøring.*

Før og fest paringsbryteren (7).

- a. På innsiden av kåpen ved styrehodet.



**Figur 14. Bluetooth-dongle-ledningsnett for gaffelmontert kåpe (2014-2016)**

## Rammemontert kledning

1. Se figur 15. Før bluetooth-dongle-ledningsnett under kåpen.

2. Finn kontaktene på motorsykkelen: [243] og [299].

- a. Koble fra kontaktene.

3. Koble bluetooth-dongle-ledningsnett til motorsykkelen.

- a. Dongle-ledningsnett [22-1A] til motorsykkelledningsnett [243B].
- b. Dongle-ledningsnett [22-1B] til returloophette [243A].
- c. Dongle-ledningsnett [299B] til motorsykkelledningsnett [299A].

**MERK**

*Bruk et forlengelsesledningsnett (delenr. 69200921) etter behov.*

4. Koble bluetooth-donglen (8) til bluetooth-dongle-ledningsnett.

- a. [353B] (7).
- b. Fest donglen (8) til kåpen med dobbel låseteip (9).

## 5. **MERK**

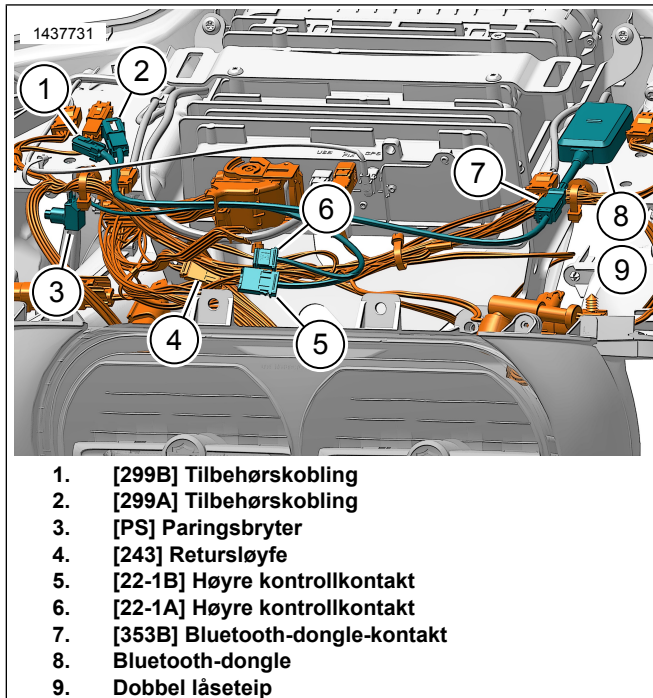
Motorsykkelen til Bluetooth-komponenten skal bare pares én gang, med mindre en ny Bluetooth-enhet legges til eller på grunn av en systemkomponentfeil.

Bluetooth-donglen (8) kan bare pares med én mobilenhet om gangen. Donglen kan kobles fra enten med lydappen eller ved å trykke på paringsbryteren (3) på ledningsnett.

Monter paringsbryteren (3) et sted der den ikke kan bli trykket på ved et uhell under vanlig kjøring.

Før og fest paringsbryteren (3).

- a. Under høyre høyttalergitter.



Figur 15. Bluetooth-dongle-ledningsnett for rammemontert kåpe (2014-2016)

## BLUETOOTH-DONGLE-LEDNINGSNETT (2017 OG SENERE)

### MERK

Denne prosedyren er identisk for CVO-modeller.

Bluetooth-donglen er en lydkommunikasjonskomponent. Sammen med HD-lydappen kan den tilordne forsterkere og høyttalerkanaler eller forbedre lyden ved å endre frekvensområdet med en ekstra equalizer. Donglen **KAN IKKE** brukes som kommunikasjonsenhet mellom telefonen og motorsykkelen radio.

1. Se figur 16. Monter bluetooth-dongle-ledningsnett.
2. Finn kontaktene på motorsykkelen: [319] og [325].
  - a. Koble kontaktene fra hetten og terminalmotstanden.

## 3. Kun FLHXSE- og FLTRXSE-modeller fra 2021 og senere:

- a. Koble dongle-ledningsnett [319B] til motorsykkelen [319A].
- b. Koble dongle-ledningsnett [319B] til terminalmotstandshetten.

## 4. **MERK**

Bruk et forlengelsesledningsnett (delenr. 69201706) etter behov.

Koble forsterkerledningsnett til motorsykkelen.

- a. Forsterkerledningsnett [319A] til motorsykkelen [319B].
- ## 5. Koble bluetooth-dongle-ledningsnett til forsterkerledningsnett og motorsykkelen.
- a. Dongle-ledningsnett [319A] til forsterkerledningsnett [319B].
  - b. Dongle-ledningsnett [319B] til terminalmotstandshette [319A].
  - c. Dongle-ledningsnett [325A] til motorsykkelen [325B].

### MERK

Bruk et forlengelsesledningsnett (delenr. 69201706) etter behov.

6. Koble bluetooth-donglen (1) til bluetooth-dongle-ledningsnett.
  - a. [353B] (2).
  - b. Fest donglen (1) til baksiden av høyre sidedeksel med dobbel låseteip (7).

## 7. **MERK**

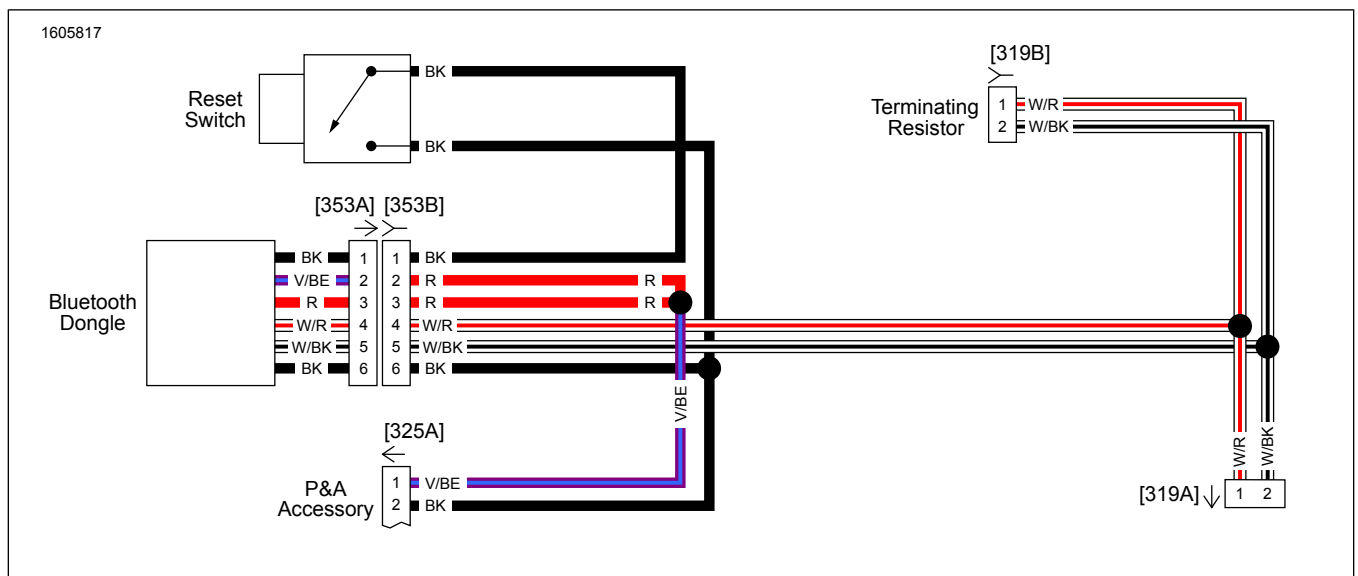
Motorsykkelen til bluetooth-komponenten skal bare pares én gang, med mindre en ny bluetooth-enhet legges til eller det skjer en systemkomponentfeil.

Bluetooth-donglen (1) kan bare pares med én mobilenhet om gangen. Donglen kan kobles fra enten med lydappen eller ved å trykke på paringsbryteren (3) på ledningsnett.

Monter paringsbryteren (3) et sted der den ikke kan bli trykket på ved et uhell under vanlig kjøring.

Før og fest paringsbryteren (3).

- a. **Rammemontert:** Under høyre høyttalergitter.
- b. **Gaffelmontert:** Under høyre sidedeksel.



Figur 16. Bluetooth-dongle-ledningsnett (2017 og senere) (typisk)

## BLUETOOTH-DONGLE-LEDNINGSNETT (FLHXSE og FLTRXSE FRA 2021 OG SENERE)

Bluetooth-donglen er en lydkommunikasjonskomponent. Sammen med HD-lydappen kan den tilordne forsterkere og høyttalerkanaler eller forbedre lyden ved å endre frekvensområdet med en ekstra equalizer. Donglen **KAN IKKE** brukes som kommunikasjonsenhet mellom telefonen og motorsykkelens radio.

1. Separat kjøp av Harley-Davidson bluetooth-dongle, bluetooth-dongle-ledningsnett og dobbel låseteip. Sjekk monteringskravene i GENERELT .
2. Se BLUETOOTH-DONGLE-LEDNINGSNETT (2017 OG NYERE) for å få vite hvordan du monterer.

## HØYTTALERTILKOBLINGER

### MERK

Hvis du **har** salveskehøyttalere, kobler du venstre salveskeledningsnett til [351A].

Hvis du kun har en primærforsterker **UTEN** salveskehøyttalere, kan Tour-Pak eller nedre kåpe kobles til [351A].

Hvis salveskehøyttalerne **IKKE** har en sekundærforsterker, kan det hende at Tour-Pak og/eller høyttalere i nedre kåpe kan kobles til enten [351a], [352a\_1] eller [352a\_2].

## Kanal 1 og 2

### Kåpe: Gaffelmontert eller rammemontert

1. Sjekk settet for montering av høyttalere i kåpe for å få oversikt over føringer og tilkoblinger for settet.
2. **Kanal 1:** Venstre kåpehøyttaler.
3. **Kanal 2:** Høyre kåpehøyttaler.
4. Koble ledningsnettet til kåpehøyttaleren til det eksterne ledningsnettet [349B].

## Kanal 3 og 4

### Nedre kåpe, salveskelokk eller Tour Pak

1. Sjekk det aktuelle settet for montering av høyttalere for å få oversikt over føringer og tilkoblinger for settet.
2. **Kanal 3:** Venstre høyttaler.
3. **Kanal 4:** Høyre høyttaler.
4. **MERK**

Tilkobling til [351A] gjøres enten til salvesken, Tour-Pak eller nedre kåpe.

Koble aktuelt ledningsnett til det eksterne ledningsnettet [351A].

Tabell 3. Forsterkerkanaltildordning

Tilordninger	Kanaler	Kåpehøyttalere	Høyttalere i salveske	Tour-Pak-høyttalere	Høyttalere i nedre kledning
Primærforsterker	1 og 2	X			
	3 og 4		X	X	X

## APP-OPPSETT

### MERK

Motorsykkel til Bluetooth-komponenten skal bare pares én gang, med mindre en ny Bluetooth-enhet legges til eller på grunn av en systemkomponentfeil.

Bluetooth-donglen kan bare pares med én mobilenhet om gangen. Donglen kan kobles fra enten med lydappen eller ved å trykke på paringsbryteren på ledningsnettet.

Hvis Personlig identifikasjonsnummer (PIN) er glemt eller låst og må tilbakestilles, holder du inne «Pair Switch or Reset Switch» (se Figur 16 , del 3) i 3 sekunder for å tilbakestille PIN-koden. Koble til Bluetooth-donglen på nytt i HD-lydappen for å angi ny PIN-kode.

1. **Unresolved graphic link (id=39810-100120)** Kobler til lydsystemet.
  - a. Par enheten (1) til systemet.
  - b. Bruk menyene i appen (2) til å sette opp lydanlegget på motorsykkelen.
2. **Unresolved graphic link (id=39810-100121)** Hovedmenyskjermen.
  - a. Hovedmenyikon (1).
  - b. Tilbakestill eller endre sikkerhetsnummeret (PIN-koden) (2).
  - c. Rediger og gi nytt navn til systemet (3).
  - d. Tilpass hovedmenyen med et bilde av motorsykkelen din (4).
  - e. Indikator for Bluetooth-tilkobling. Skråstrek gjennom symbolet indikerer: Ikke tilkoblet (5).
3. **Unresolved graphic link (id=39810-100122)** Oppsettmenyskjermen.
  - a. Ikon for oppsettmeny (1).
  - b. Bruk til å skanne QR-koden (2) på iSheet.
  - c. Manuelt oppsett for trinn 1- eller 2-høytalere, høytalerplassering og hvit støy for å tilordne høytalerplasseringer.
4. **Unresolved graphic link (id=39810-100123)** Equalizeroppsettskjermen.
  - a. Ikon for equalizeroppsett (1)
  - b. Juster frekvensene med 7-båndsequalizeren (2).
  - c. Egendefinerte eller forhåndsinnstilte equalizerinnstillinger (3).

5. **Unresolved graphic link (id=39810-100124)** Diagnosemenyskjermen.
  - a. Diagnosemenyikonet (1) viser statusen for lydsystemet.
  - b. Åpne høytalertestskjermen (2).
  - c. Oppdaterer statusen for høyttalere og forsterker (3) etter komponentreparasjon.
  - d. Velg høytaler for test og funksjonalitet med hvit støy (4).
  - e. Tilbake til diagnosemenyskjermen (5).

## FERDIG

1. **Rammemontert kåpe:**
  - a. Monter høytalergitteret.
  - b. Monter ytre kledning.
2. **Gaffelmontert kåpe:**
  - a. Monter vindskjermen.
  - b. Monter ytre kledning.
  - c. Monter dashbordpanelet.
3. Monter kabinettet ved nedre rygg.
4. Monter toppkabinettet.
5. Monter venstre kabinett.
6. Monter drivstofftanken.
7. Monter setet.
8. Installer hovedsikringen.
9. Sett på sidedeksler.
10. Monter salveskene.