



INSTRUKTIONER

94100150

2021-10-01

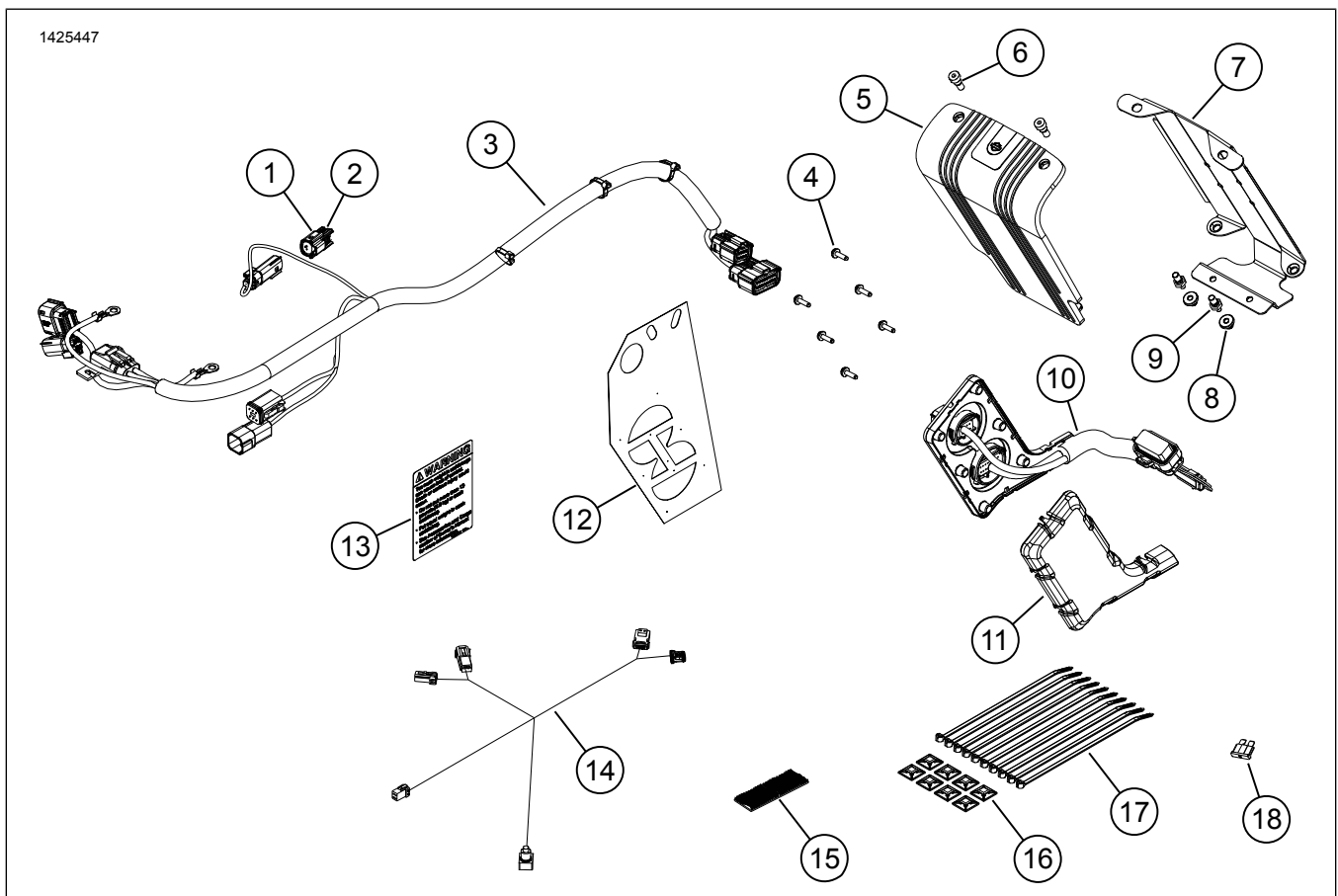


SÆT TIL MONTERING AF PRIMÆR FORSTÆRKER (DN 76000974 OG 76001045)

Tabel 1.

Lyden af Harley-Davidson leveret til dig af Rockford Fosgate®		
Sæt	Foreslåede værktøjer	Færdighedsniveau
76000974, 76001045	Sikkerhedsbriller, momentnøgle, boremaskine, borebitsæt (specielt til 13/64 eller 0,203 tommer), afdækningstape, afgratningsværktøj, isopropylalkohol, rene værkstedsklude, 2 1/2 tommer. Hulsav	

SÆTTETS INDHOLD



Figur 1. Reservedele: Sæt med primær forstærker

Tabel 2. Reservedelsliste: Sæt med primær forstærker

<input checked="" type="checkbox"/>	Punkt	Antal	Beskrivelse	Delnr.	Noter
<input type="checkbox"/>	1	1	Stik, 2-vejs	69200271	
<input type="checkbox"/>	2	2	Stiftforsegling	72473-07	
<input type="checkbox"/>	3	1	Ledningsnet til sadeltaske, udvendig	Sælges ikke separat	
<input type="checkbox"/>	4	6	Skrue, panhovedet TORX™, T15	10200065	
<input type="checkbox"/>	5	1	Forstærkerafdækning	76000994	
<input type="checkbox"/>	6	2	Unbrakoskrue 1/4-20	10201064	
<input type="checkbox"/>	7	1	Beslag til montering af forstærker, venstre sadeltaske	76001004	
<input type="checkbox"/>	8	2	Bøsning, monteringsbeslag til forstærker	12100052	
<input type="checkbox"/>	9	2	Tapstift, 1/4-20	12600305	
<input type="checkbox"/>	10	1	Ledningsnet til sadeltaske, indvendig	Sælges ikke separat	
<input type="checkbox"/>	11	1	Afskærmning til ledningsnet	76000995	
<input type="checkbox"/>	12	1	Boreskabelon	76001009	
<input type="checkbox"/>	13	1	Mærkat, sadeltaskekapacitet	14002201	
<input type="checkbox"/>	14	1	Ledning, Bluetooth® Dongle	69202641	2017 og senere Touring-modeller
<input type="checkbox"/>				69202657	2014-2016 Touring-modeller
<input type="checkbox"/>	15	1	Dobbeltlås	76434-06	
<input type="checkbox"/>	16	8	Ledningsholder	69200342	
<input type="checkbox"/>	17	10	Kabelstrop	10006	
<input type="checkbox"/>	18	1	Sikring, 40 amp	72371-95	

BEMÆRK

Kontrollér, at alt indholdet findes i sættet, før du installerer eller fjerner elementer fra køretøjet.

GENERELT

BEMÆRK

Det nyinstallerede lydsystem og højttalere afspiller ikke lyd, hvis ikke det er konfigureret med Harley-Davidsons app til lyd eller af en autoriseret Harley-Davidson-forhandler.

BEMÆRK

De forskellige generationer af højttalere, forstærkere og ledninger til Harley-Davidson-køretøjer blev ikke designet eller testet til at arbejde sammen. Se P&A-kataloget for at få anbefalinger til tilpasning, og kontakt din forhandler for at sikre optimal ydeevne og kompatibilitet.

Bluetooth-donglen er en lydkommunikationskomponent. Sammen med H-D-appen til lyd kan det tildele forstærkere og højttalerkanaler eller forbedre lyden ved at udvide frekvensområdet med en ekstra equalizer. Donglen **KAN IKKE**

bruges som kommunikationsenhed mellem din telefon og køretøjets radio.

Modeller

*Find oplysninger om, hvilke modeller delen passer til, i P&A-detailkataloget eller afsnittet "Parts and Accessories" (Reservedele og tilbehør) på www.harley-davidson.com (kun på engelsk).

Kontrollér, at du bruger den mest aktuelle version af brugsanvisningen, som er tilgængelig på: h-d.com/isheets

Kontakt Harley-Davidson Customer Support Center på 1-800-258-2464 (kun USA) eller 1-414-343-4056.

Overbelastning af det elektriske system

▲ ADVARSEL

Når du monterer elektrisk tilbehør, skal du sørge for ikke at overskride den maksimale ampereværdi for den sikring eller hovedafbryder, som beskytter det pågældende kredsløb, du foretager ændringer på. Hvis du overskrider den maksimale ampereværdi, kan det medføre elektriske fejl, hvilket kan resultere i dødsfald eller alvorlig personskade. (00310a)

BEMÆRK

Det er muligt at overbelaste bilens ladesystem ved at tilføje for meget elektrisk tilbehør. Hvis det elektriske tilbehør på et givent tidspunkt forbruger mere strøm, end motorcyklens opladningssystem kan producere, kan elforbruget aflade batteriet og beskadige motorcyklens elektriske system. (00211d)

Denne forstærker kræver op til **8 ampere** mere strøm fra det elektriske system.

Installationskrav

Hent Harley-Davidsons app til lyd.

Brug dette sæt sammen med andre **Harley-Davidson Audio-sæt, der drives af Rockford Fosgate®**.

For korrekt montering af forstærkerens monteringsbeslag på sadeltasken skal limen have lov til at hærdne i mindst 24 timer.

Hvis du installerer en sekundær forstærker med en 6- eller 8-højtalerdrift, skal du vente, indtil alle højtalerkomponenter er installeret, før der oprettes forbindelse. Se det relevante informationsark til højtaler- eller ledningsnetinstallation.

Denne ledning er KUN til brug i Harley-Davidson lydsystemer fra **2014 og senere**.

Disse dele kan fås hos din Harley-Davidson forhandler:

- **2014 og senere FLHTKSE, FLTRUSE og Touring:** Separat køb af Harley-Davidson sæt med sekundær forstærker (del nr. 76000975) kan være påkrævet for denne installation. Dette afhænger af, om der er seks eller flere højtalere, og hvordan forstærkerens udgange tildeles.
- **2014 og 2016 FLHTKSE, FLTRUSE og Touring:** Separat køb af Harley-Davidson forlængerledning (del nr. 69200921) kan være påkrævet. Brug dette, når der er monteret flere elektriske tilbehørsdele på køretøjet.
- **2017 og senere FLHTKSE, FLTRUSE og Touring:** Separat køb af Harley-Davidson forlængerledning (del nr. 69201706) kan være påkrævet. Brug dette, når der er monteret flere elektriske tilbehørsdele på køretøjet.
- **2014 og senere FLHTKSE, FLTRUSE og Touring:** Separat køb af Harley-Davidsons monteringsæt med primær forstærker og dongle (del nr. 76000997) er påkrævet for denne installation.
- **2021 og senere FLHXSE og FLTRXSE:** Separat køb af Harley-Davidson Bluetooth-dongle (del nr. 41000771) er påkrævet til denne installation. Til brug sammen med Harley-Davidsons app til lyd.
- **2021 og senere FLHXSE and FLTRXSE:** Separat køb af Harley-Davidsons monteringsæt med primær forstærker og dongle (del nr. 76434-06) er påkrævet til denne installation.

▲ ADVARSEL

Førerens og passagerens sikkerhed afhænger af, at dette sæt monteres korrekt. Brug de relevante procedurer i servicehåndbogen. Hvis du ikke magter proceduren eller ikke har de korrekte værktøjer, skal du få en Harley-Davidson forhandler til at udføre monteringen. Forkert montering af sættet kan resultere i dødsfald eller alvorlig personskade. (00333b)

Det anbefales, at en tekniker hos en Harley-Davidson-forhandler foretager installationen.

KLARGØR

BEMÆRK

Dette instruktionsark henviser til oplysninger i servicehåndbogen. Servicehåndbogen for dette år/denne model af motorcyklen skal bruges til montering af dette sæt. Du kan rekvirere servicehåndbogen hos din Harley-Davidson forhandler.

1. Fjern sadeltaskerne.
2. Afmonter sideskærmene.
3. Fjern hovedsikringen.
4. Fjern sadlen.
5. Afmonter brændstoftanken.
6. Afmonter venstre bakke.
7. Fjern den øverste bakke.
8. Afmonter bagstellets nederste bakke.
9. **Gaffelmonteret strømlinjebeklædning:**
 - a. Fjern vindskærmen.
 - b. Fjern den ydre strømlinjebeklædning.
 - c. Afmonter instrumentpanelet.
10. **Rammemonteret strømlinjebeklædning:**
 - a. Fjern højtalergitter.
 - b. Fjern den ydre strømlinjebeklædning.

SADEL TASKE

BEMÆRK

Vær meget forsigtig med ikke at beskadige den malede overflade.

1. Se Figur 2. Boreskabelon (1) til venstre sadeltaske (2).
 - a. Brug tape til at fastgøre skabelonen.

2. **BEMÆRK**
Tilpas ikke højre sadeltaske.

Se Figur 2. Tilpas venstre sadeltaske (2).

- a. Centrér de markerede boresteder på skabelonen.
- b. **Indvendige ledningshuller:** Brug 2 1/2-tommer hulsav.
- c. **Skruehuller:** Brug 5,15 mm (13/64-tommer) bor.
- d. Se Figur 3. Beklædningsmateriale til den runde kant (3).
- e. Afgrat huller ved hjælp af let slibning af overfladen.
- f. Rengør alle husets overflader med 50-70 % isopropylalkohol og 30-50 % destilleret vand. Lad områderne tørre helt.

3. Se Figur 1. Monter sadeltaskens kapacitetsmærkat (13).

- a. Placer den på den nuværende mærkat.

4. Se Figur 5. Monter bøsning (3) i monteringsbeslaget til forstærkeren (4).

5. Monter tapstift (2) i forstærker (1). Spænd til.

Tilspændingsmoment: 9–12 N·m (80–106 **in-lbs**)
Forstærkerens tapstift

6. Se Figur 7. Slut det indvendige ledningsstik (4) til forstærkeren (2).

7. Monter forstærkeren (2) i forstærkeremonteringsbeslaget (3).

8. Se Figur 9. Monter forstærkerbeklædningen (2).

9. Fastgør skrue (1). Spænd til.

Tilspændingsmoment: 9–12 N·m (80–106 **in-lbs**) *Skrue til forstærkerafdækning*

10. Se Figur 7. Monter afdækningens til ledningsnettet. (6).

11. Se Figur 3. Monter det indvendige ledningsnet (2).

12. **BEMÆRK**

Hvis den indvendige ledning ikke flugter med huller i sadeltasken, skal du øge hulstørrelsen op til 6,35 mm (1/4-tommer) bor. Afgrat og rengør sadeltasken.

Fastgør skrue (1). Spænd til.

Tilspændingsmoment: 1,1–1,5 N·m (10–13 **in-lbs**) *Skrue til indvendigt ledningsnet*

13. Se Figur 8. Monter forstærkermonteringsbeslag.

- a. Se Figur 4. Undersøg om monteringsbeslaget passer. Beslaget skal være lige, centreret og så tæt på bunden af sadeltasken som muligt.

- b. Se Figur 6. Brug snittene i monteringsbeslaget (1) til at bøje og tilpasse sig sadeltaskens kontur (2) uden at rukke. Dette vil sikre bedre kontakt og vedhæftning med tapen. Du må ikke skrælle tape på nuværende tidspunkt.
- c. Se Figur 4. Afprøv den endelige placering, der sikrer, at beslaget er lige, centreret og så tæt på bunden af sadeltasken som muligt.
- d. Brug markør, afdækningstape eller blyant til at markere monteringsplaceringen.

BEMÆRK

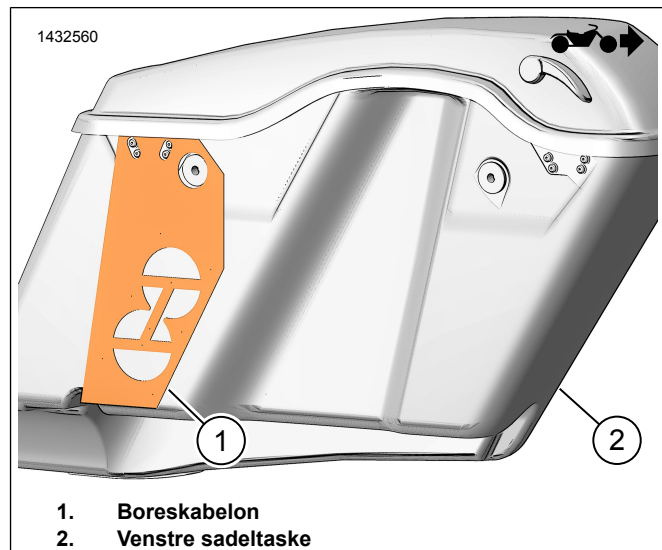
Se Figur 7. Sørg for, at ledningsbundtet kommer ind i området under forstærkeren uden at binde eller knække. Bundtet må ikke trække ledningsafskærmningen (6) væk fra den indvendige ledning (5).

- e. Skræl tapen af monteringsbeslagsamlingen.

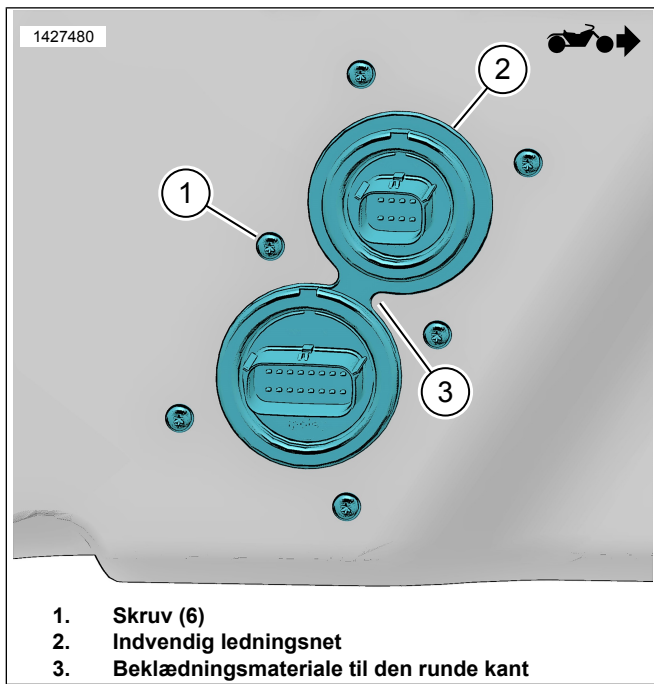
BEMÆRK

Når beslaget er tapet på plads, vil det være meget vanskeligt at fjerne den, uden at beskadige beslaget.

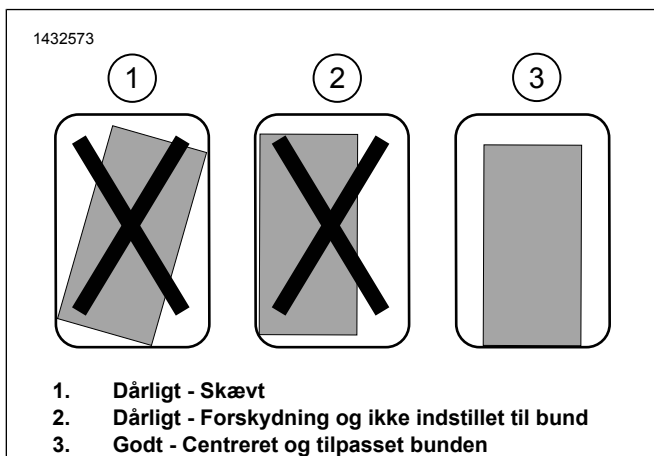
- f. Monter monteringsbeslagsamlingen på den markerede placering.
- g. Sæt sadeltaske på enden og lad tapen hærde i mindst 24 timer.



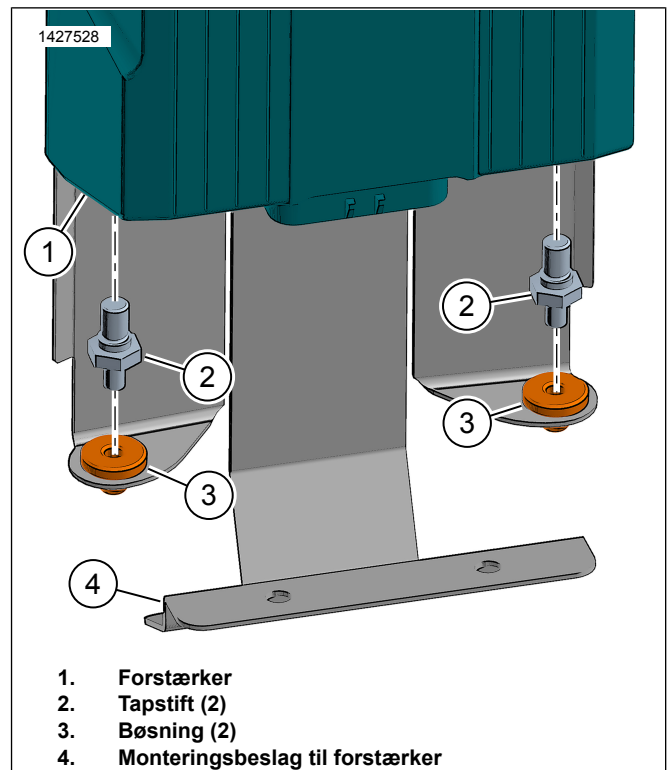
Figur 2. Skabelon til venstre sadeltaske



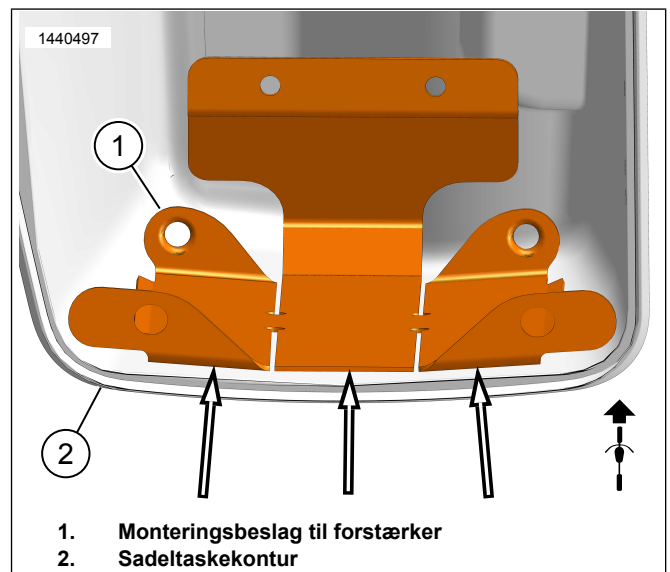
Figur 3. Indvendig ledningsnet



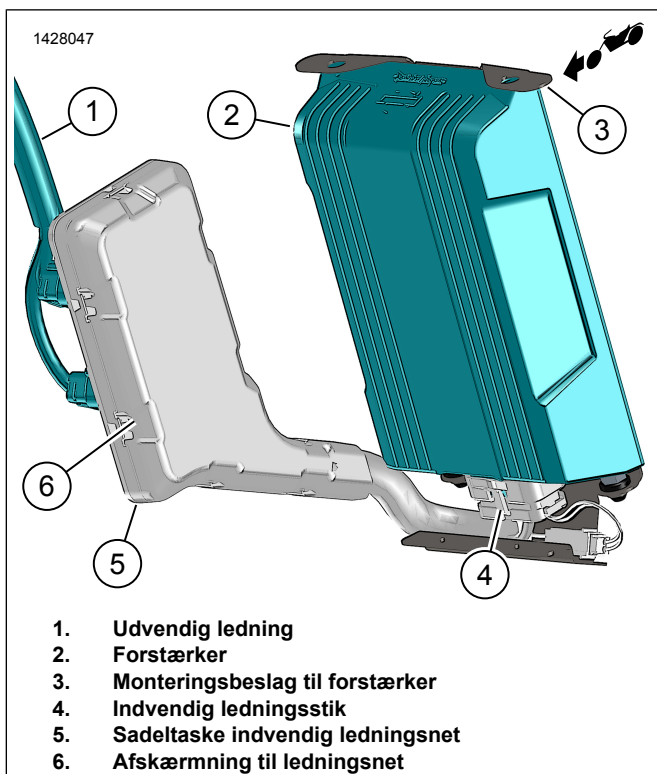
Figur 4. Montering af beslag



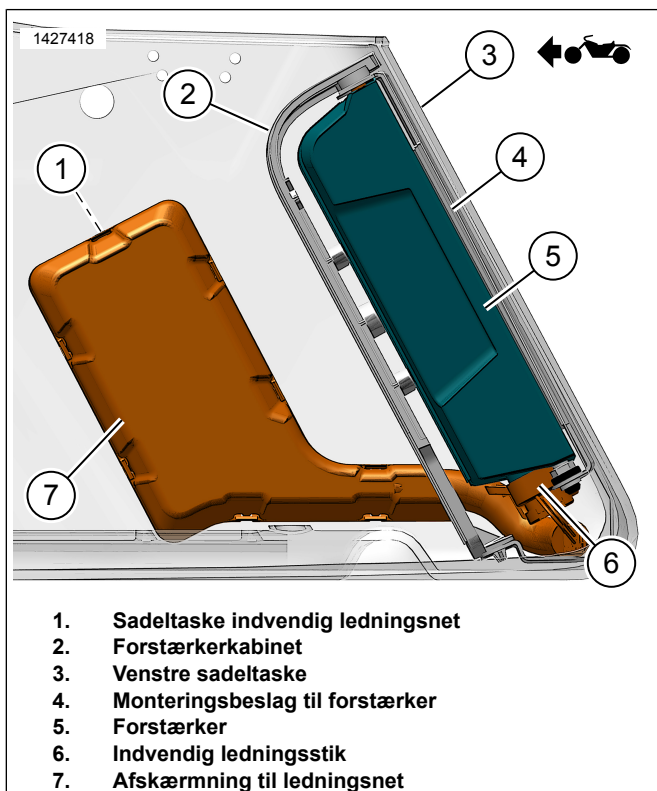
Figur 5. Forstærkerens tapstift



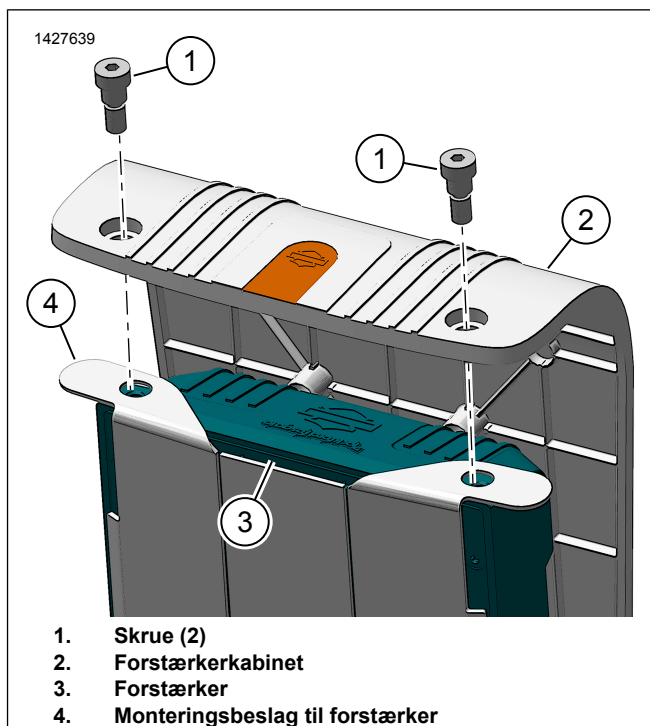
Figur 6. Sadeltaskekontur



Figur 7. Forstærkersamling venstre sadeltaske



Figur 8. Ledningsnet til sadeltaske med forstærker



Figur 9. Forstærkerkabinet

UDVENDIG LEDNING

2014-2016 Touring

BEMÆRK

Hvis du installerer en sekundær forstærker med en 6- eller 8-højtalerdrift, skal du vente, indtil alle højttalerkomponenter er installeret, før der oprettes forbindelse. Se det relevante informationsark til højttaler- eller ledningsnetinstallation.

1. Se Figur 10. Før sadeltaske udvendig ledning langs med stellet. Brug kabelstropper til løst at montere ledningen på ankerpunkterne (1). Stram ikke kabelstropperne.
2. Monter sadeltaske for at kontrollere ledningslængden. Sørg for rigelig længde til nemt at oprette forbindelse til sadeltaske.
3. Se Figur 11. Før ledningsbundtet [350A] (6) ind i batteriboksområdet.

4. BEMÆRK

Se Figur 12. Hvis der **IKKE** er installeret en sekundær forstærker, skal du sætte tætningsstifter (9) i hættten (8) og tilslutte forbindelsen [350A] (7).

Hvis der skal installeres en sekundær forstærker, skal [350A] (7) tilsluttes et sekundært forstærkerstik.

Se Figur 12. Før dataforbindelsesstikkene (12, 13) mod bakkeområdet i venstre side.

5. Se Figur 11. Før punkt 1-5 foran batteriet og mod højre sidedæksel.
6. Tilslut det negative batterikabel (2).

7. Tilslut det positive batterikabel (1).
8. Fastgør sikringsholderen (3) med kabelremmen.
9. Find datalink-forbindelsen [91A] i bakken i venstre side. Se servicehåndbogen.

10. **BEMÆRK**

AFMONTER IKKE stikket fra Body Control-modulet (BCM). Sørg for, at hovedsikringen er afmonteret, hvis der er behov for at afbryde BCM-stikket.

Løft låsetappen. Skub BCM med tilsluttet stik ud af bakken i venstre side.

11. Afmonter stikkets hus [91A] fra bakken.
12. Afmonter vejrdækslet fra stikket [91A].
13. Se Figur 12. Tilslut det grå stikhus på forstærkerledningen [91B] (12) til køretøjsstik [91A].
14. Placer [91A] (13) fra det udvendige ledningsnet på [91B]. Fastgør med kabelstropper.
15. Vejrdækslet på køretøjet [91A] skal udskiftes med det udvendige ledningsnet [91A].
16. Installer BCM med stik fastgjort til bakken i venstre side.
17. Se Figur 12. Monter sikringen (4) i sikringsholderen (3).
18. Fastgør ledningsnettet med kabelstropper efter behov.

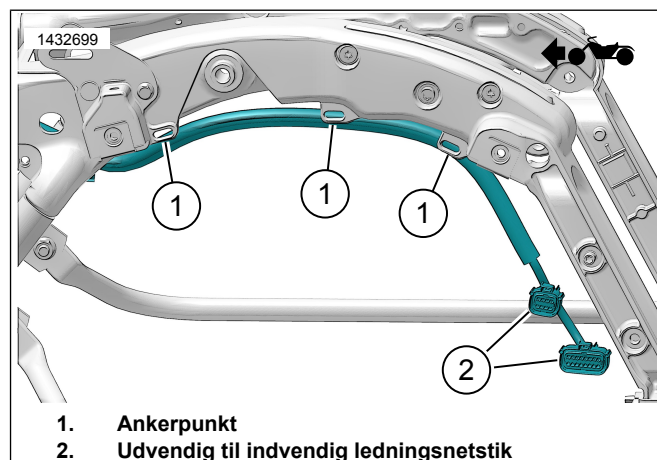
19. **BEMÆRK**

Hvis der opstår frigangsproblemer mellem antennebeslag og det øverste sadeltaskestik, skal du løsne antennebeslaget og flytte beslaget på skærmunderstøtningen for at få mere frigang.

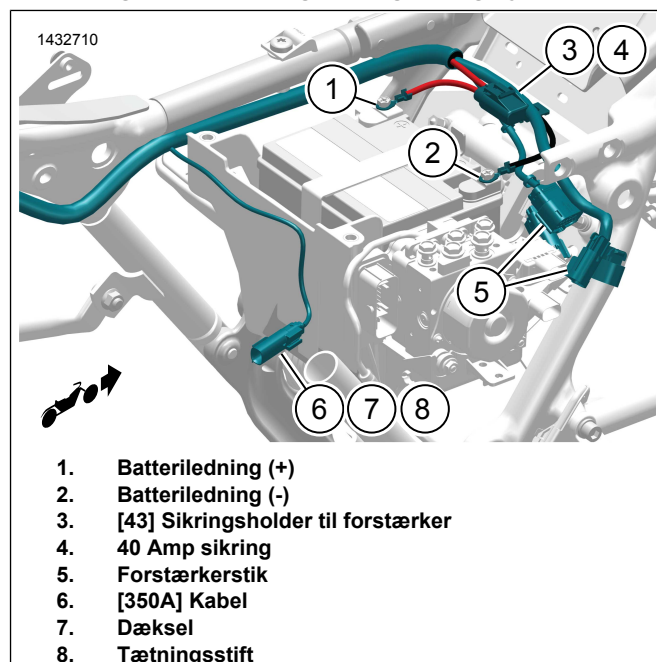
Sørg for, at ledningsnettet er tilstrækkeligt fastgjort for at undgå kontakt med bevægelige komponenter.

Se Figur 10. Tilslut udvendig sadeltaskeledning til den indvendige ledning (2) på sadeltasken.

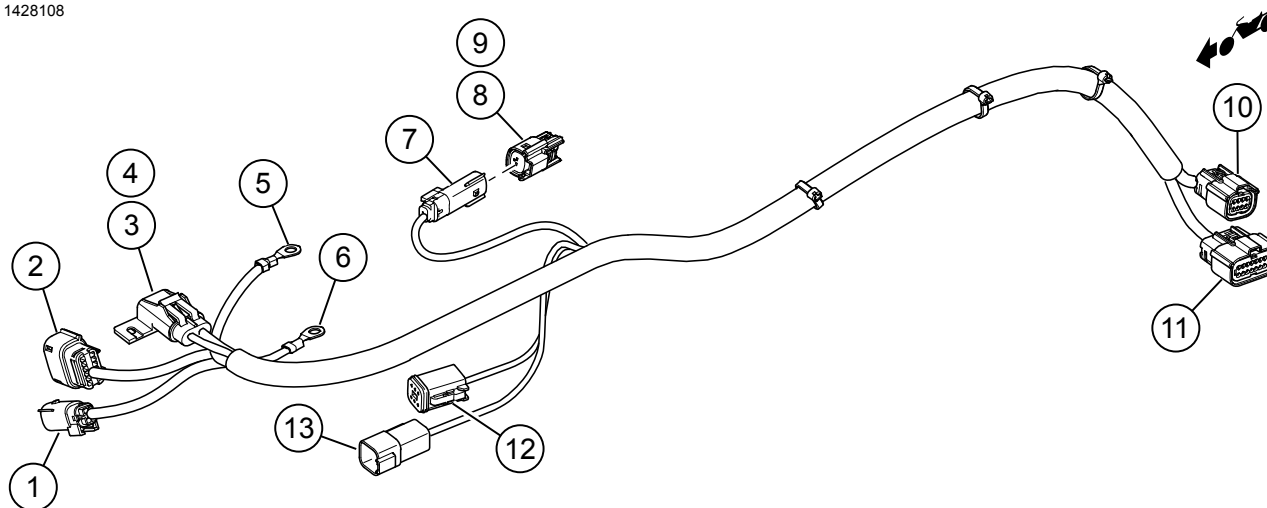
20. Monter sadeltasken på køretøjet.



Figur 10. Udvendig ledningsføring (typisk)



Figur 11. Udvendig ledningsføring (typisk)



- | | |
|--|---|
| 1. [351A] Lyd udgang (kanal 3,4) | 8. Dæksel |
| 2. [349B] Forstærkerindgang/output/aktiver | 9. Tætningsstift (2) |
| 3. [43] Sikringsholder til forstærker | 10. [288B_2] Venstre sadeltaske stik (8-benet) |
| 4. 40 Amp sikring | 11. [288B_1] Venstre sadeltaske stik (16-benet) |
| 5. [005] Batteriledning (-) | 12. [91B] Datalinkforbindelse |
| 6. [021] Batteriledning (+) | 13. [91A] Datalinkforbindelse |
| 7. [350A] A2B Kabel | |

Figur 12. Stik udvendig ledningsnet (2014-2016)

2017 og senere Touring

BEMÆRK

Hvis du installerer en sekundær forstærker med en 6- eller 8-højttalerdrift, skal du vente, indtil alle højttalerkomponenter er installeret, før der oprettes forbindelse. Se det relevante informationsark til højttaler- eller ledningsnetinstallation.

- Se Figur 10. Før sadeltaskens udvendige ledning langs med stellet. Brug kabelstropper til løst at montere ledningen på ankerpunkterne (1). Stram ikke kabelstropperne.
- Monter sadeltaske for at kontrollere ledningslængden. Sørg for rigelig længde til nemt at oprette forbindelse til sadeltaske.
- BEMÆRK**
Se Figur 13. Hvis der **IKKE** er monteret en sekundær forstærker, skal du sætte tætningsstifter (10) i dækslet (11) og slutte forbindelsen til [350A] (9).

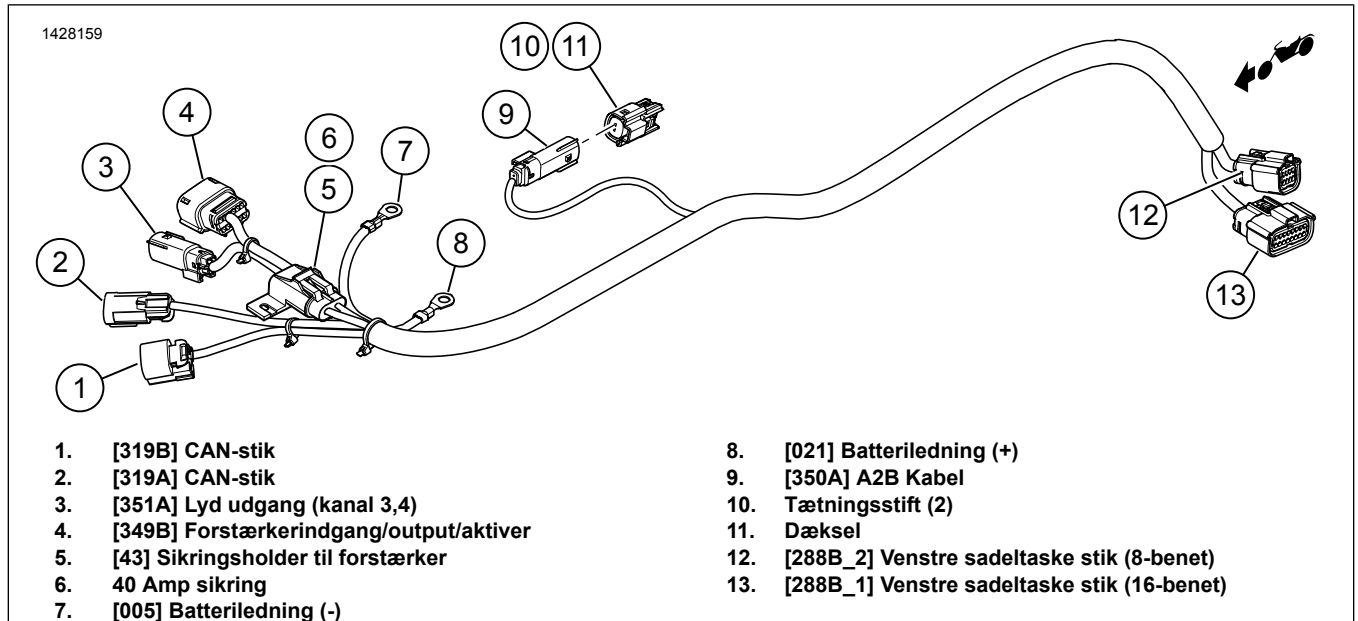
Hvis der skal installeres en sekundær forstærker, skal der tilsluttes et sekundært forstærkerstik.

Se Figur 11. Før ledningsbundtet [350A] (6) ind i batteriboksområdet.

- BEMÆRK**
Se også Figur 13 for at få mere at vide om 2017 og senere eksterne ledningsstik.

Se Figur 11. Før delene (1-5) foran batteriet og mod højre sidedæksel.

- Tilslut det negative batterikabel (2).
- Tilslut det positive batterikabel (1).
- Fastgør sikringsholderen (3) med kabelremmen.
- Se Figur 12. Monter sikringen (4) i sikringsholderen (3).
- Fastgør ledningsnettet med kabelstropper efter behov.
- BEMÆRK**
Hvis der opstår frigangsproblemer mellem antennebeslag og det øverste sadeltaskestik, skal du løsne antennebeslaget og flytte beslaget på skærmunderstøtningen for at få mere frigang.
Sørg for, at ledningsnettet er tilstrækkeligt fastgjort for at undgå kontakt med bevægelige komponenter.
- Se Figur 10. Tilslut udvendig sadeltaskeledning til den indvendige ledning (2) på sadeltasken.
- Monter saddeltasken på køretøjet.



Figur 13. Stik udvendig ledningsnet (2017 og senere)

LEDNINGSNET TIL BLUETOOTH-DONGLE (2014 - 2016)

BEMÆRK

Denne procedure gælder ikke for FLHXSE-modeller.

Bluetooth-donglen er en lydkommunikationskomponent. Sammen med H-D-appen til lyd kan det tildele forstærkere og højttalerkanaler eller forbedre lyden ved at udvide frekvensområdet med en ekstra equalizer. Donglen **KAN IKKE** bruges som kommunikationsenhed mellem din telefon og køretøjets radio.

Gaffelmonteret strømlinjebeklædning

1. Se Figur 14. Installer og før bluetooth-donglens ledningsnet under strømlinjebeklædningen.
2. Find køretøjsstikkene: [22-1] og [299].
 - a. Frakobl stikkene.
3. Slut bluetooth-donglens ledningsnet til køretøjet på kontrolstikket i højre bakke, der er placeret under radioen.
 - a. Donglens ledningsnet [22-1A] til køretøjets ledningsnet [22-1B].
 - b. Donglens ledningsnet [22-1B] til køretøjets ledningsnet [22-1A].
 - c. Donglens ledningsnet [299A] til køretøjets ledningsnet [299B]

BEMÆRK

Brug forlængerledning med delnr. 69200921 efter behov.

- d. Donglens ledningsnet [299B] til køretøjets ledningsnet [299A]

4. Slut bluetooth-donglen (1) til bluetooth-donglens ledningsnet.
 - a. [353B] (2).
 - b. Fastgør donglen (1) til strømlinjebeslaget med dobbeltklæbende tape (8).

5. BEMÆRK

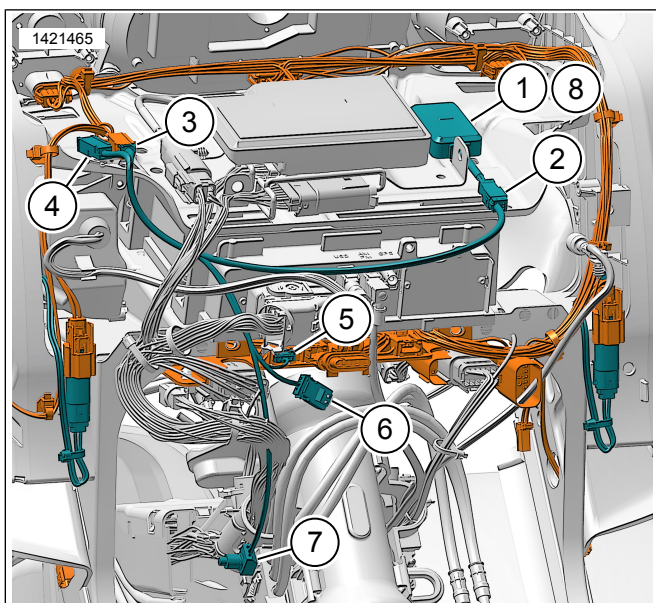
Køretøj-til-Bluetooth-komponent bør kun parres én gang, medmindre der tilføjes en ny Bluetooth-enhed eller i forbindelse med systemkomponentfejl.

Bluetooth-dongle (1) kan kun parres med én mobilenhed ad gangen. Parring med dongle kan enten ophæves med appen til lyd eller ved at trykke på par-kontakten (7), der sidder på ledningen.

Monter par-kontakten (7), så den ikke kan aktiveres ved et uheld under køretøjets drift.

Træk og fastgør par-kontakt (7).

- a. Indvendig i strømlinjebeklædningen nær styrehoved.



1. Bluetooth-dongle
2. [353B] Stik til Bluetooth-dongle
3. [299B] Tilbehørsstik
4. [299A] Tilbehørsstik
5. [22-1B] Stik til kontrol højre side
6. [22-1A] Stik til kontrol højre side
7. [PS] Par-kontakt
8. Dobbeltlås

Figur 14. Bluetooth dongle-ledningsnet til gaffelmonteret strømledningsbeklædning (2014-2016)

Stelmonteret strømledningsbeklædning

1. Se Figur 15. Installer og før bluetooth-donglens ledningsnet under strømledningsbeklædningen.
2. Find køretøjsstikkene: [243] og [299].
 - a. Frakobl stikkene.
3. Slut bluetooth-donglens ledningsnet til køretøjet.
 - a. Donglens ledningsnet [22-1A] til køretøjets ledningsnet [22-243B].
 - b. Donglens ledningsnet [22-1B] til retursløjfedæksel [243A].
 - c. Donglens ledningsnet [299B] til køretøjets ledningsnet [299A].

BEMÆRK

Brug forlængerledning med delnr. 69200921 efter behov.

4. Slut bluetooth-donglen (8) til bluetooth donglens ledning.
 - a. [353B] (7).
 - b. Fastgør donglen (8) til strømledningsbeslaget med dobbeltklæbende tape (9).

5. BEMÆRK

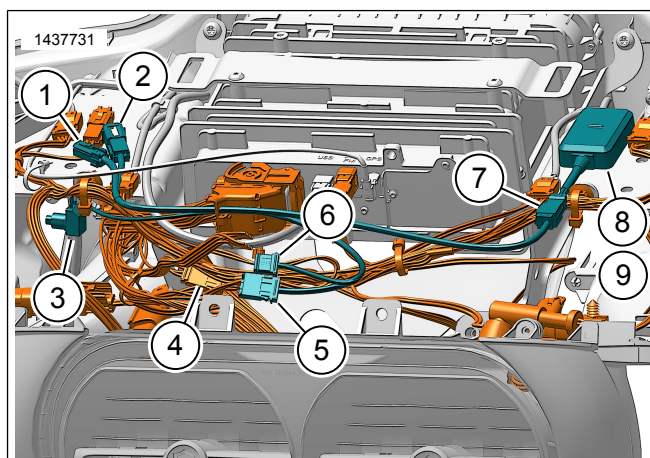
Køretøj-til-Bluetooth-komponent bør kun parres én gang, medmindre der tilføjes en ny Bluetooth-enhed eller i forbindelse med systemkomponentfejl.

Bluetooth-dongle (8) kan kun parres med én mobilenhed ad gangen. Parring med dongle kan enten ophæves med appen til lyd eller ved at trykke på par-kontakten (3), der sidder på ledningen.

Monter par-kontakten (3), så den ikke kan aktiveres ved et uheld under køretøjets drift.

Før og fastgør par-kontakt (3).

- a. Under højre højtalergitter.



1. [299B] Tilbehørsstik
2. [299A] Tilbehørsstik
3. [PS] Par-kontakt
4. [243] Retursløjfe
5. [22-1B] Stik til kontrol højre side
6. [22-1A] Stik til kontrol højre side
7. [353B] Stik til Bluetooth-dongle
8. Bluetooth-dongle
9. Dobbeltlås

Figur 15. Rammemonteret Bluetooth Dongle-ledningsnet til strømledningsbeklædning (2014-2016)

LEDNINGSNET TIL BLUETOOTH-DONGLE (2017 OG SENERE)

BEMÆRK

Denne procedure er identisk for CVO-modeller.

Bluetooth-donglen er en lydkommunikationskomponent. Sammen med H-D-appen til lyd kan det tildele forstærkere og højtalerkanaler eller forbedre lyden ved at udvide frekvensområdet med en ekstra equalizer. Donglen **KAN IKKE** bruges som kommunikationsenhed mellem din telefon og køretøjets radio.

1. Se Figur 16. Installer og kabelfør bluetooth-donglens ledningsnet.
2. Find køretøjsstikkene: [319] og [325].
 - a. Frakobl stikkene fra hættten og den afsluttende modstand.

3. **Kun 2021 og senere FLHXSE/FLTRXSE-modeller:**
 - a. Tilslut donglens ledningsnet [319B] til køretøjet [319A].
 - b. Tilslut donglens ledningsnet [319B] til afslutning på modstandsdæksel.

4. **BEMÆRK**

Brug forlængerledning med delnr. 69201706 efter behov.

Slut forstærkerens ledningsnet til køretøjet.

- a. Forstærkerens ledningsnet [319A] til køretøj [319B].

5. Forbind bluetooth-donglens forstærkerens ledningsnet og køretøjet.

- a. Donglens ledningsnet [319A] til forstærkerens ledningsnet [319B].
- b. Donglens ledningsnet [319B] til afslutning på modstandsdæksel [319A].
- c. Donglens ledningsnet [325A] til køretøjet [325B].

BEMÆRK

Brug forlængerledning med delnr. 69201706 efter behov.

6. Slut bluetooth-donglen (1) til bluetooth-donglens ledningsnet.

- a. [353B] (2).

- b. Fastgør dongle (1) på bagsiden af højre sideskærm med dobbelt låsetape (7).

7. **BEMÆRK**

Forbindelsen imellem køretøj og bluetooth-komponent bør kun parres én gang, medmindre en ny Bluetooth-enhed bliver tilføjet, eller der opstår systemkomponentfejl.

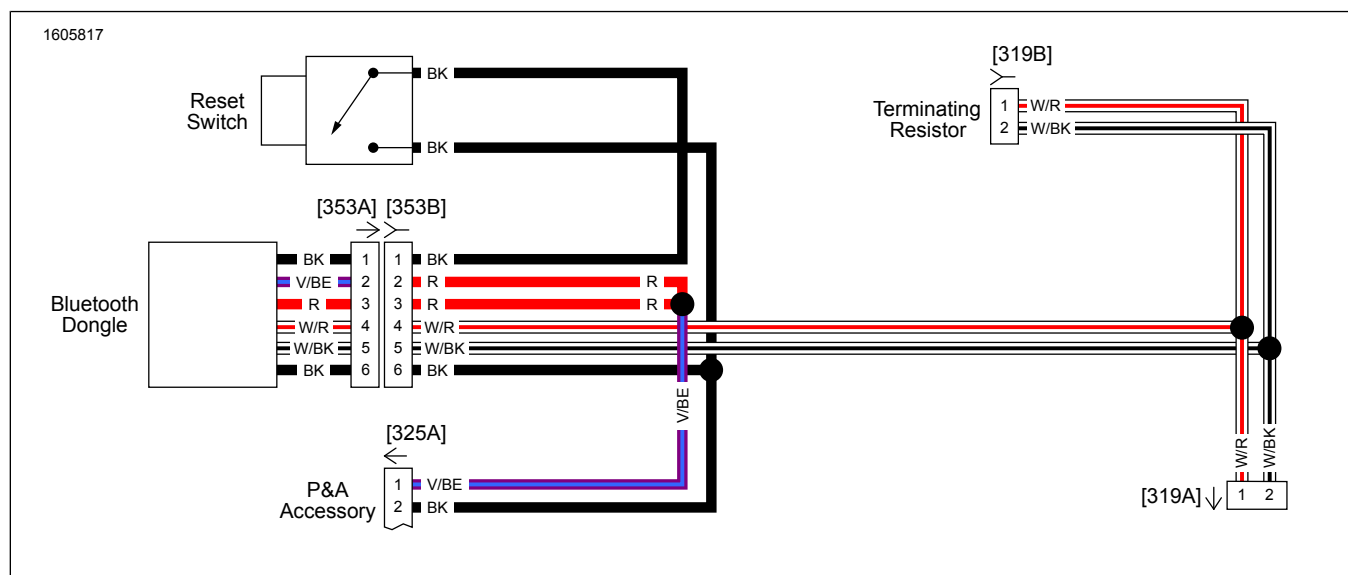
Bluetooth-dongle (1) kan kun parres med én mobilenhed ad gangen. Parring med dongle kan enten ophæves med appen til lyd eller ved at trykke på par-kontakten (3), der sidder på ledningen.

Monter par-kontakten (3), så den ikke kan aktiveres ved et uheld under køretøjets drift.

Kabelfør og fastgør parringskontakten (3).

- a. **Rammemonteret:** Under højre højtalergitter.

- b. **Gaffelmonteret:** Under højre sideskærm.



Figur 16. Ledningsnet til dongle (2017 og nyere) (typisk)

BLUETOOTH-LEDNING TIL DONGLE (2021 OG SENERE FLHXSE/FLTRXSE)

Bluetooth-donglen er en lydkommunikationskomponent. Sammen med H-D-appen til lyd kan det tildele forstærkere og højtalerkanaler eller forbedre lyden ved at udvide frekvensområdet med en ekstra equalizer. Donglen **KAN IKKE** bruges som kommunikationsenhed mellem din telefon og køretøjets radio.

1. Separat køb af Harley-Davidson Bluetooth-dongle, Bluetooth-donglens ledningsnet og dobbelt låsetape. Se monteringskrav i GENERELT .

2. Se BLUETOOTH-DONGLENS LEDNINGSNET (2017 OG SENERE) for installationsprocedure.

HØJTALERFORBINDELSER

BEMÆRK

Hvis der **ER** sadeltaskehøjtalere, skal du slutte venstre sadeltaskehøjtalerledningsnet til [351A].

Hvis der kun findes en primær forstærker **UDEN** sadeltaskehøjtalere, kan Tour-Pak- eller strømlinjeforsænkere tilsluttes [351A].

Hvis sadeltaskehøjtalerene **IKKE** er til stede med en sekundær forstærker, kan Tour-Pak- og/eller

strømlinjeforsænker-højttalere tilsluttes enten [351a] eller [352a_1] eller [352a_2].

Kanal 1 og 2

Strømlinjebeklædning: Gaffel- eller rammemonteret

1. Se installationssæt til højttaler med strømlinjebeklædning for kabelføring og forbindelser, der er knyttet til det pågældende sæt.
2. **Kanal 1:** Venstre højttaler med strømlinjebeklædning.
3. **Kanal 2:** Højre højttaler med strømlinjebeklædning.
4. Slut højttaleren med strømlinjebeklædning til det udvendige ledningsnet [349B].

Kanal 3 og 4

Under-strømlinjebeklædning, sadeltaskelåg eller Tour Pak

1. Se det relevante højttalerinstallationssæt for ledningsføring og forbindelser, der er knyttet til det pågældende sæt.
2. **Kanal 3:** Venstre højttaler.
3. **Kanal 4:** Højre højttaler.
4. **BEMÆRK**
Tilslutning til [351A] er enten til sadeltaske, tour-pak eller under-strømlinjebeklædning.
Slut det relevante sæts ledningsnet til den eksterne sele [351A].

Tabel 3. Tildelinger af forstærkerkanaler

Tildelinger	Kanaler	Højttalere i strømlinjebeklædning	Højttalere i sadeltaske	Tour-Pak-højttalere	Nedre højttalere i strømlinjebeklædning
Primær forstærker	1 og 2	X			
	3 og 4		X	X	X

OPSÆTNING AF APP

BEMÆRK

Køretøj-til-Bluetooth-komponent bør kun parres én gang, medmindre der tilføjes en ny Bluetooth-enhed eller i forbindelse med systemkomponentfejl.

Bluetooth-dongle kan kun parres med én mobilenhed ad gangen. Parrning med dongle kan enten ophæves med appen til lyd eller ved at trykke på par-kontakten, der sidder på ledningen.

Hvis Personligt identifikationsnummer (PIN-kode) er blevet glemt eller låst og skal nulstilles, så tryk på "Par-kontakten eller Nulstillings-kontakten" (se Figur 16, punkt 3) og hold den nede i 3 sekunder for at nulstille PIN-koden. Opret forbindelse til Bluetooth-dongle igen i H-Ds app til lyd for at indstille en ny pinkode.

1. **Unresolved graphic link (id=39810-100120)** Adgang til dit lydssystem.
 - a. Par enheden (1) med systemet.
 - b. Brug app-menuer (2) til opsætning af køretøjets lydssystem.
2. **Unresolved graphic link (id=39810-100121)** Skærmbillede med hovedmenu.
 - a. Ikon for hovedmenu (1).
 - b. Nulstil eller ændre sikkert personligt identifikationsnummer (pinkode) (2).
 - c. Redigere og omdøbe dit system (3).
 - d. Skræddersy hovedmenuen med dit eget motorcykelbillede (4).

- e. Bluetooth-forbindelsesindikator. Skråstreg gennem symbol betyder: Ikke tilsluttet (5).

3. **Unresolved graphic link (id=39810-100122)** Skærmbillede til opsætningsmenu.
 - a. Ikon for opsætningsmenu (1).
 - b. Brug til at scanne QR-kode (2) på iSheet.
 - c. Manuel opsætning af Stage 1- eller 2-højttalere, højttalerplacering og hvid støj til valg af højttalerplaceringer.
4. **Unresolved graphic link (id=39810-100123)** Skærmbillede til opsætning af equalizer.
 - a. Ikon for opsætning af equalizer (1)
 - b. Indstil 7-båndsequalizerens (2) frekvenser.
 - c. Brugerdefinerede eller forudindstillede equalizervalg (3).
5. **Unresolved graphic link (id=39810-100124)** Skærmbillede for diagnostikmenu.
 - a. Ikon for diagnostikmenu (1) viser lydsystemets status.
 - b. Åbn skærmbilledet til test af højttalere (2).
 - c. Opdaterer højttaler- og forstærkerstatus (3) efter reparation af komponenter.
 - d. Vælg højttaler til test af hvid støj (4) og funktionalitet.
 - e. Gå tilbage til skærmbillede for diagnostikmenu (5).

UDFØRT

1. **Rammemonteret strømlinjebeklædning:**
 - a. Monter højtalergitter.
 - b. Monter den ydre strømlinjebeklædning.
2. **Gaffelmonteret strømlinjebeklædning:**
 - a. Monter forruden.
 - b. Monter den ydre strømlinjebeklædning.
 - c. Monter instrumentpanelet.
3. Monter bagstellets nederste skærm.
4. Monter øverste skærm.
5. Monter venstre sideskærm.
6. Monter brændstoftanken.
7. Monter sadlen.
8. Monter hovedsikringen.
9. Monter sideskærme.
10. Monter sadeltasker.