



HƯỚNG DẪN

94100150

2021-10-01

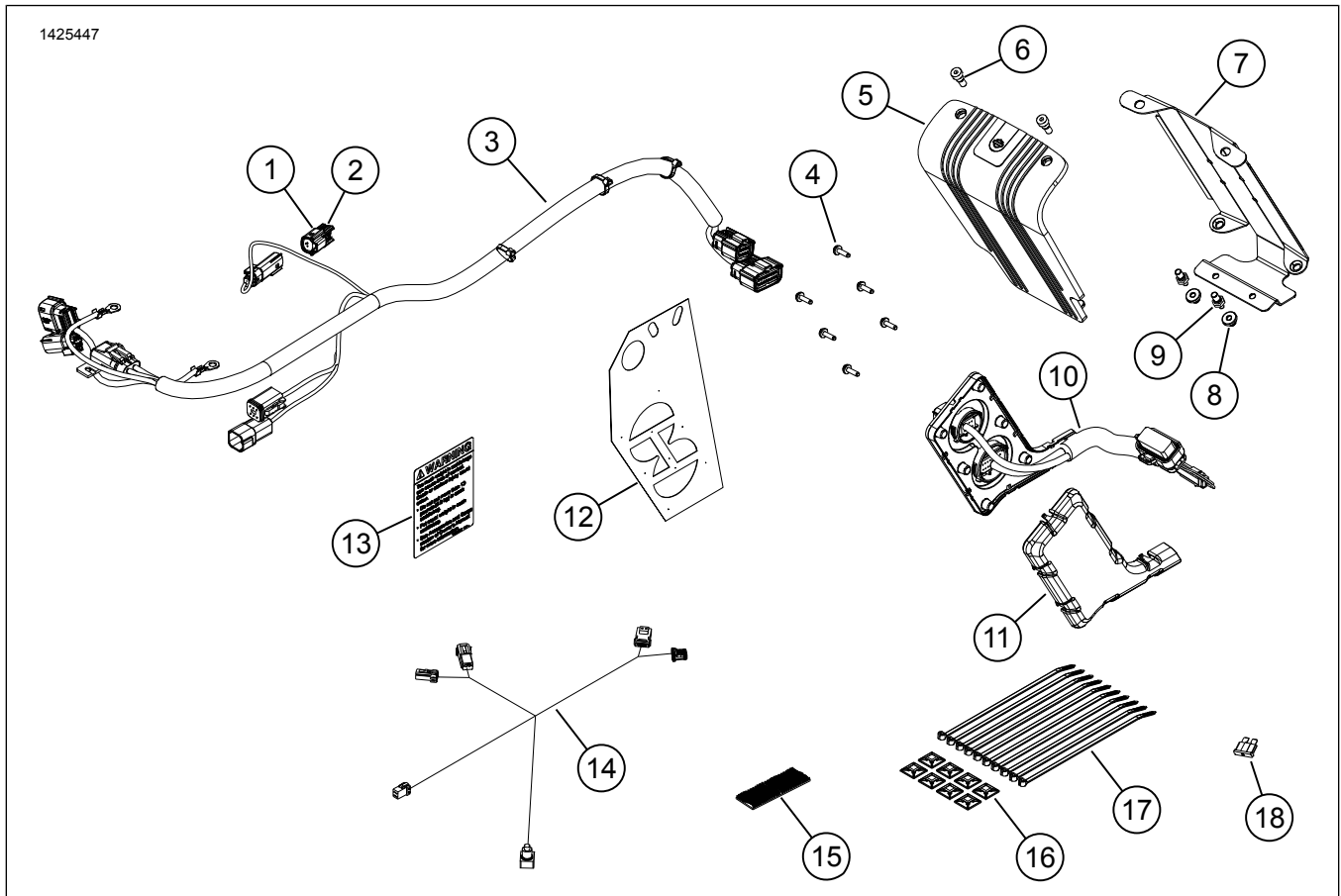


BỘ SẢN PHẨM LẮP ĐẶT KHUẾCH ĐẠI ÂM THANH SƠ CẤP (PN 76000974 VÀ 76001045)

Bảng 1.

Harley-Davidson Audio Powered by Rockford Fosgate®		
Bộ sản phẩm	Dụng cụ khuyến nghị	Trình độ tay nghề
76000974, 76001045	Kính bảo hộ, cần siết lực, Máy khoan điện, Bộ đầu khoan (đặc biệt là 13/64 hoặc 0.203-in.), băng keo che, Dao tiện, Rượu isopropyl, Giẻ lau, 2 1/2-in. Cưa cắt lỗ	

CÁC CHI TIẾT TRONG BỘ SẢN PHẨM



Hình 1. Phụ tùng: Bộ khuếch đại âm thanh sơ cấp

Bảng 2. Danh mục Phụ tùng: Bộ khuếch đại âm thanh sơ cấp

<input checked="" type="checkbox"/>	Mặt hàng	Số lượng	Mô tả	Số bộ phận	Lưu ý
<input type="checkbox"/>	1	1	Giắc nối, 2 chiều	69200271	
<input type="checkbox"/>	2	2	Dấu niêm phong	72473-07	
<input type="checkbox"/>	3	1	Bó dây túi yên, ngoài	Không bán rời	
<input type="checkbox"/>	4	6	Vít, TORX™ đầu hình nón cụt, T15	10200065	
<input type="checkbox"/>	5	1	Nắp bộ khuếch đại	76000994	
<input type="checkbox"/>	6	2	Vít, đầu chìm, 1/4-20	10201064	
<input type="checkbox"/>	7	1	Giá lắp bộ khuếch đại, túi yên trái	76001004	
<input type="checkbox"/>	8	2	Vòng đệm, giá lắp bộ khuếch đại	12100052	
<input type="checkbox"/>	9	2	Chốt đinh tán, 1/4-20	12600305	
<input type="checkbox"/>	10	1	Bó dây túi yên, trong	Không bán rời	
<input type="checkbox"/>	11	1	Nắp bó dây	76000995	
<input type="checkbox"/>	12	1	Tấm dưỡng khoan	76001009	
<input type="checkbox"/>	13	1	Nhãn, dung tích túi yên	14002201	
<input type="checkbox"/>	14	1	Bó dây, Khóa điện tử Bluetooth®	69202641 69202657	Các mẫu Touring đời 2017 trở về sau Các mẫu Touring 2014-2016
<input type="checkbox"/>	15	1	Khóa kép	76434-06	
<input type="checkbox"/>	16	8	Hãm, dây	69200342	
<input type="checkbox"/>	17	10	Đai cáp	10006	
<input type="checkbox"/>	18	1	Cầu chì, 40 Amp	72371-95	

LƯU Ý

Đảm bảo bộ kit có đủ mọi thành phần trước khi tiến hành lắp hoặc tháo thiết bị khỏi xe.

THƯỜNG

LƯU Ý

Hệ thống âm thanh và loa mới được cài đặt và loa sẽ không phát âm thanh trừ khi nó được cấu hình bằng cách sử dụng ứng dụng Âm thanh Harley-Davidson hoặc bởi một đại lý được ủy quyền của Harley-Davidson.

LƯU Ý

Các thế hệ loa, bộ khuếch đại và dây khác nhau của các mẫu xe Harley-Davidson không được thiết kế hoặc thử nghiệm để kết hợp cùng nhau. Vui lòng tham khảo danh mục P&A để biết các khuyến nghị về thiết bị lắp và tham khảo ý kiến đại lý của bạn để đảm bảo hiệu suất và khả năng tương thích tối ưu.

Bluetooth Dongle là một bộ phận giao tiếp âm thanh. Kết hợp với ứng dụng Âm thanh H-D, nó có thể chỉ định kênh bộ khuếch đại và loa hoặc nâng cấp âm thanh bằng cách mở rộng phạm vi tần số bằng bộ cân bằng bổ sung. Dongle **KHÔNG THỂ**

được sử dụng như một thiết bị liên lạc giữa điện thoại của bạn và radio của xe.

Mẫu xe

*Để biết phụ tùng phù hợp với mẫu xe, vui lòng tham khảo Catalog Bán lẻ P&A hoặc mục Phụ tùng và Phụ kiện trên trang web www.harley-davidson.com (chỉ có tiếng Anh).

Đảm bảo bạn đang sử dụng sách hướng dẫn phiên bản mới nhất tại: h-d.com/isheets

Liên hệ Trung tâm Hỗ trợ Khách hàng Harley-Davidson theo số điện thoại 1-800-258-2464 (chỉ Hoa Kỳ) hoặc 1-414-343-4056.

Quá tải điện

⚠ CẢNH BÁO

Khi lắp bất kỳ phụ kiện chạy điện nào, hãy chắc chắn rằng bạn không vượt quá định mức ampe tối đa của cầu chì hoặc cầu dao bảo vệ mạch điện đang được sửa đổi. Cường độ dòng điện vượt mức tối đa có thể gây trực tiếp hệ thống điện, từ đó có khả năng dẫn đến thương tích nghiêm trọng hoặc tử vong. (00310a)

THÔNG BÁO

Có thể làm quá tải hệ thống sạc của xe bằng cách thêm quá nhiều phụ kiện điện. Nếu tổng lượng điện tiêu thụ của tất cả các phụ kiện điện hoạt động tại bất kỳ thời điểm nào lớn hơn mức mà hệ thống sạc của xe có thể tạo ra, điện sẽ bị lấy từ ắc quy và điều đó có thể làm hỏng hệ thống điện của xe. (00211d)

Bộ khuếch đại này cần nhiều dòng hơn tới **8 amp** từ hệ thống điện.

Yêu cầu lắp đặt

Tải về ứng dụng Harley-Davidson Audio.

Sử dụng bộ này cùng với các bộ **Harley-Davidson Audio được hỗ trợ bởi Rockford Fosgate®**.

Để lắp đặt đúng giá lắp bộ khuếch đại bộ khuếch đại vào bề mặt túi yên, sau khi dán nên cần để khô trong ít nhất 24 giờ.

Nếu cài đặt một bộ khuếch đại thứ cấp với hệ thống 6 hoặc 8 loa hoạt động, hãy chờ cho đến khi tất cả các bộ phận loa hoàn tất lắp đặt trước khi thực hiện bất kỳ kết nối nào. Xem loa thích hợp hoặc lắp đặt bộ sản phẩm iSheet.

Bó dây này CHỈ lắp cho các hệ thống âm thanh Harley-Davidson **2014 trở về sau**.

Các phụ kiện này có bán tại đại lý Harley-Davidson ở địa phương bạn:

- **Các mẫu FLHTKSE, FLTRUSE và Touring 2014 trở về sau:** Có thể cần phải mua riêng bộ khuếch đại thứ cấp Harley-Davidson (Mã phụ tùng 76000975) để thực hiện việc lắp đặt này. Điều này phụ thuộc việc có sáu loa trở lên và cách các kênh khuếch đại được chỉ định.
- **Các mẫu FLHTKSE, FLTRUSE và Touring từ 2014 và 2016 trở về sau:** Có thể cần phải mua riêng Bó dây nối nguồn Harley-Davidson (Mã phụ tùng số 69200921). Sử dụng dây nối này khi nhiều phụ kiện điện được lắp đặt trên xe.
- **Các mẫu FLHTKSE, FLTRUSE và Touring từ 2017 trở về sau:** Có thể cần phải mua riêng Bó dây nối nguồn Harley-Davidson (Mã phụ tùng số 69201706). Sử dụng dây nối này khi nhiều phụ kiện điện được lắp đặt trên xe.
- **Các mẫu FLHTKSE, FLTRUSE và Touring 2014 trở về sau:** Bắt buộc mua riêng bộ khuếch đại sơ cấp Harley-Davidson và Dongle (Mã phụ tùng 76000997) để thực hiện việc lắp đặt này.
- **FLHXSE và FLTRXSE 2021 trở về sau:** Bắt buộc mua riêng Khóa điện từ Bluetooth Harley-Davidson (Mã Phụ tùng 41000771) để thực hiện việc lắp đặt này. Để sử dụng cùng ứng dụng Harley-Davidson Audio.
- **FLHXSE và FLTRXSE 2021 trở về sau:** Bắt buộc mua riêng Băng khóa kép Harley-Davidson (Mã Phụ tùng 76434-06) để thực hiện việc lắp đặt này.

▲ CẢNH BÁO

Sự an toàn của người lái và người ngồi sau phụ thuộc vào việc lắp đặt chính xác bộ chi tiết này. Sử dụng các quy trình thích hợp trong hướng dẫn bảo dưỡng. Nếu bạn không đủ khả năng làm theo quy trình hoặc không có đúng dụng cụ, hãy nhờ đại lý của Harley-Davidson thực hiện việc lắp đặt. Việc lắp sai bộ chi tiết này có thể dẫn đến thương tích nghiêm trọng hoặc tử vong. (00333b)

Khuyến khích việc lắp đặt được thực hiện bởi một kỹ thuật viên tại đại lý Harley-Davidson.

CHUẨN BỊ

LƯU Ý

Tờ hướng dẫn này có tham chiếu đến thông tin hướng dẫn bảo dưỡng. Công tác lắp đặt này đòi hỏi phải có sách hướng dẫn bảo dưỡng cho mô tô thuộc mẫu/năm này. Bạn có thể lấy hướng dẫn bảo dưỡng này tại đại lý của Harley-Davidson.

1. Tháo các thùng xe.
2. Tháo các nắp bên.
3. Tháo cầu chì chính.
4. Tháo yên.
5. Tháo bình xăng.
6. Tháo hộp bên trái.
7. Tháo hộp đầu.
8. Tháo hộp dưới thân xe.
9. **Yếm lắp trên phuộc:**
 - a. Tháo kính chắn gió.
 - b. Tháo yếm ngoài.
 - c. Tháo bảng điều khiển ngang.
10. **Yếm lắp trên khung:**
 - a. Tháo lưới loa.
 - b. Tháo yếm ngoài.

TÚI YÊN

LƯU Ý

Hãy thận trọng không để làm hỏng bề mặt sơn.

1. Xem Hình 2. Cố định mẫu khoan (1) ở túi yên trái (2).
 - a. Sử dụng băng dính để cố định mẫu.

LƯU Ý

Không chỉnh túi yên phải.

Xem Hình 2. Chỉnh túi yên trái (2).

- a. Căn giữa vị trí lỗ khoan trên mẫu.
- b. **Lỗ bó dây trong:** Sử dụng khoan cắt lỗ 2 1/2-in.
- c. **Lỗ vít:** sử dụng đầu khoan 5,15 mm (13/64-in.).
- d. Xem Hình 3. Vát tròn cạnh vật liệu (3).

- e. Đeo rìa xòem lỗ bằng cách chà nhám nhẹ bề mặt.
- f. Tẩy sạch bề mặt chỗ thân vỏ làm việc bằng hỗn hợp dung môi IPA 50-70% và 30-50% nước cất. Để khô hoàn toàn.

3. Xem Hình 1. Dán nhãn dung tích túi yên (13).

- a. Đè lên nhãn hiện tại.

4. Xem Hình 5. Lắp vòng đệm (3) vào khung lắp bộ khuếch đại (4).

5. Lắp chốt đinh tán (2) vào bộ khuếch đại (1). Siết chặt.
Mô-men: 9–12 N·m (80–106 **in-lbs**) *Chốt đinh tán bộ khuếch đại*

6. Xem Hình 7. Kết nối bó dây trong (4) với bộ khuếch đại (2).

7. Lắp bộ khuếch đại (2) vào khung lắp bộ khuếch đại (3).

8. Xem Hình 9. Lắp nắp bộ khuếch đại (2).

9. Lắp vít (1). Siết chặt.

Mô-men: 9–12 N·m (80–106 **in-lbs**) *Vít ốp bộ khuếch đại*

10. Xem Hình 7. Lắp đặt ốp bó dây (6).

11. Xem Hình 3. Lắp bó dây trong (2).

12. **LƯU Ý**

Nếu bó dây trong không vừa với các lỗ trong túi yên, tăng kích thước lỗ khoan sử dụng đầu khoan 6,35 mm (1/4-in.). Đeo rìa xòem và vệ sinh túi yên.

Lắp vít (1). Siết chặt.

Mô-men: 1,1–1,5 N·m (10–13 **in-lbs**) *Vít bó dây trong*

13. Xem Hình 8. Gắn cụm giá lắp bộ khuếch đại.

- a. Xem Hình 4. Kiểm tra xem cụm giá lắp có vừa không. Khung phải thẳng, đặt chính giữa và càng gần đáy của túi yên càng tốt.

- b. Xem Hình 6. Sử dụng khe hở trong giá lắp (1) để uốn cong và vừa với đường viền túi yên (2) mà không bị gồ ghề. Việc này sẽ đảm bảo tiếp xúc và bám dính với băng keo tốt hơn. Không lột băng dính vào lúc này.

- c. Xem Hình 4. Kiểm tra xem vị trí cuối cùng đã vừa chưa, đảm bảo khung phải thẳng, đặt chính giữa và càng gần đáy của túi yên càng tốt.

- d. Sử dụng bút đánh dấu, băng keo che hoặc bút chì để đánh dấu vị trí lắp.

LƯU Ý

Xem Hình 7. Đảm bảo các bó dây định tuyến vào vùng dưới bộ khuếch đại mà không bị vướng hoặc thắt nút. Cụm bó dây không nên kéo nắp bó dây (6) khỏi bó dây trong (5).

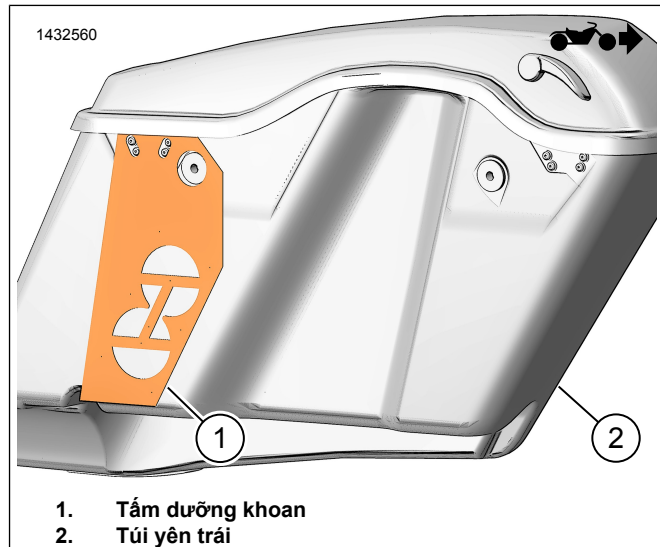
- e. Lột băng dính khỏi cụm giá lắp.

LƯU Ý

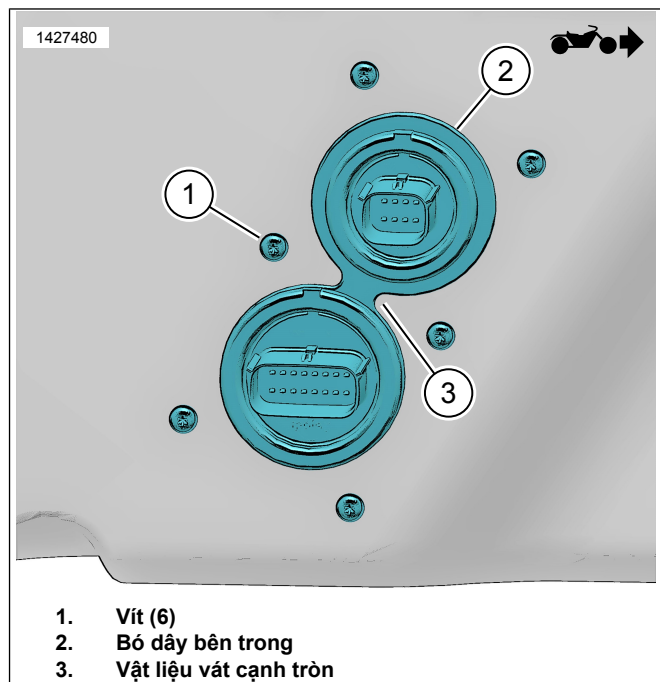
Một khi giá lắp đã được gắn vào vị trí, rất khó để tháo rời mà không làm hỏng giá lắp.

- f. Lắp cụm giá lắp vào vị trí đã đánh dấu.

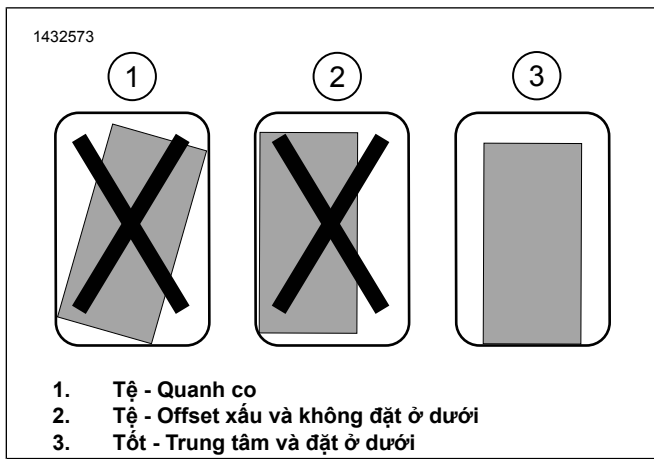
- g. Dựng túi yên lên và để băng dính khô trong vòng ít nhất 24 giờ.



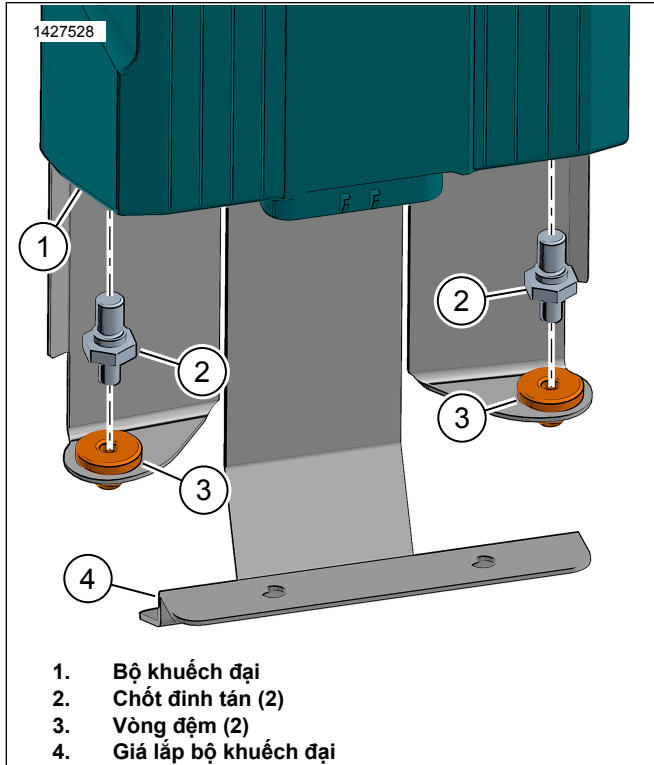
Hình 2. Mẫu túi yên trái



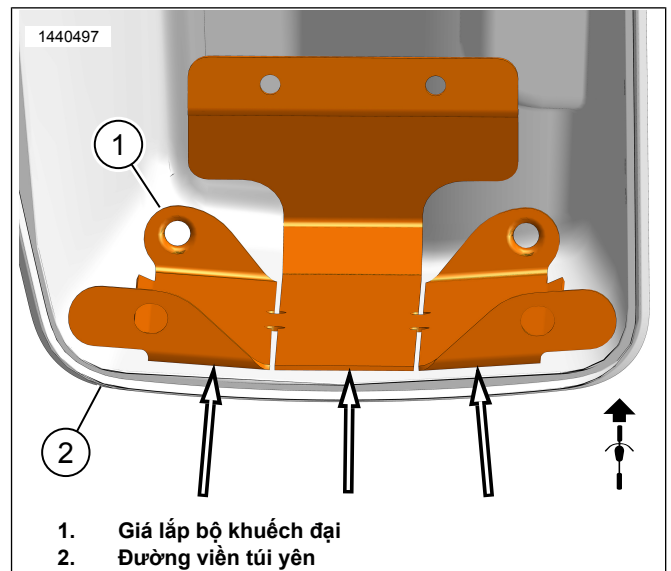
Hình 3. Bó dây bên trong



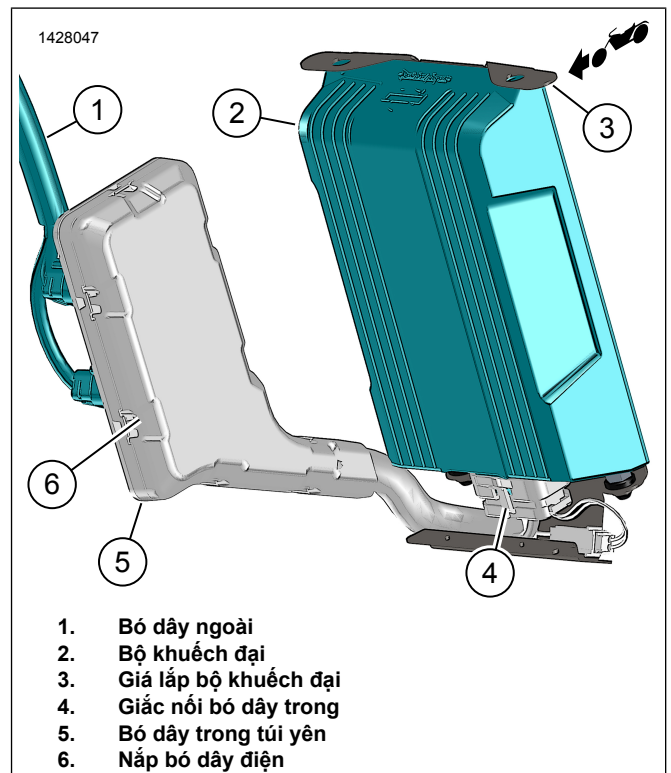
Hình 4. Lắp giá đỡ



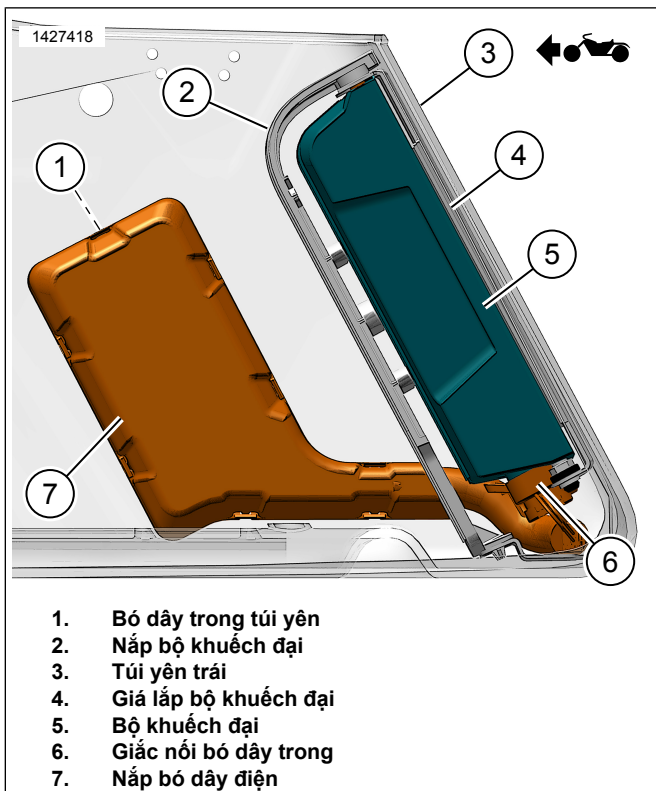
Hình 5. Chốt đinh tán bộ khuếch đại



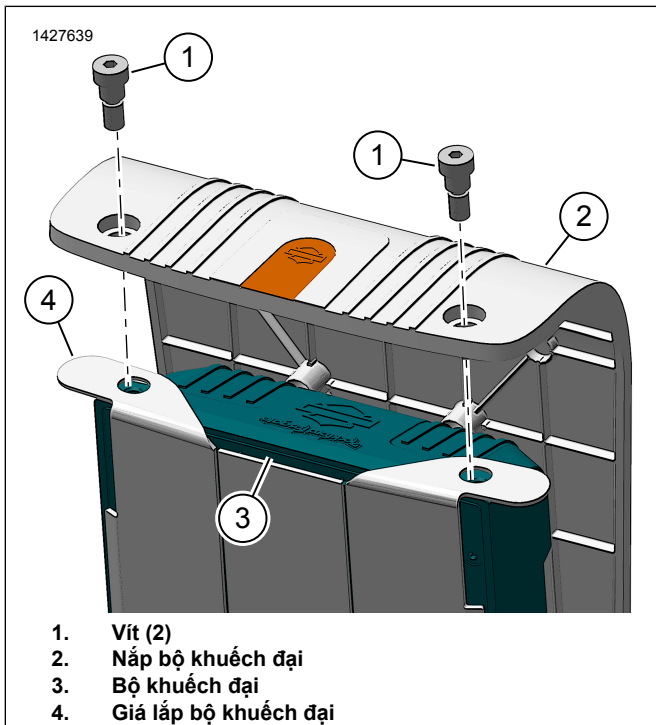
Hình 6. Đường viền túi yên



Hình 7. Cụm bộ khuếch đại túi yên trái



Hình 8. Bó dây túi yên kèm Bộ khuếch đại



Hình 9. Nắp bộ khuếch đại

BÓ DÂY NGOÀI

Touring 2014-2016

LƯU Ý

Nếu cài đặt một bộ khuếch đại thứ cấp với hệ thống 6 hoặc 8 loa hoạt động, hãy chờ cho đến khi tất cả các bộ phận loa hoàn tất lắp đặt trước khi thực hiện bất kỳ kết nối nào. Xem loa thích hợp hoặc lắp đặt bộ sản phẩm iSheet.

1. Xem Hình 10. Định tuyến bó dây túi yên ngoài dọc theo khung. Định tuyến bó dây túi yên ngoài dọc theo khung (1). Không siết chặt dây cáp.
2. Gắn túi yên để kiểm tra độ dài bó dây. Để lại độ dài vừa đủ để dễ dàng kết nối túi yên.
3. Xem Hình 11. Định tuyến bó dây nhánh [350A] (6) vào hộp ắc quy.

4. LƯU Ý

Xem Hình 12. Nếu **KHÔNG** một bộ khuếch đại thứ cấp, chèn chốt niêm phong (9) vào nắp chụp (8) và kết nối đến giắc nối [350A] (7).

Nếu có sẵn bộ khuếch đại thứ cấp, kết nối [350A] (7) với giắc nối bộ khuếch đại thứ cấp.

5. Xem Hình 11. Định tuyến các chi tiết 1-5 phía trước ắc quy và về phía ốp hông bên phải.
6. Kết nối cáp âm của ắc quy (2).
7. Kết nối cáp dương của ắc quy (1).
8. Cố định giá kẹp cầu chì bộ khuếch đại (3) bằng đai cáp.
9. Định vị giắc cắm kết nối dữ liệu [91A] ở hộp phía bên trái. Xem sách hướng dẫn bảo dưỡng.

10. LƯU Ý

KHÔNG tháo giắc nối khỏi Mô-đun điều khiển thân xe (BCM).. Đảm bảo rằng các cầu chì chính đã được tháo gỡ nếu có nhu cầu ngắt kết nối BCM.

11. Nâng vấu khóa. Trượt BCM cùng giắc nối đính kèm ra khỏi hộp phía bên trái.
12. Tháo giắc nối [91A] khỏi hộp.
13. Tháo chụp thời tiết khỏi giắc nối [91A].
14. Xem Hình 12. Kết nối vỏ ổ cắm màu xám trên bó dây bộ khuếch đại [91B] (12) với giắc nối xe [91A].
15. Đặt [91A] (13) từ bó dây ngoài lên phía trên [91B]. Cố định bằng dây cáp.
16. Thay thế nắp thời tiết khỏi xe [91A] với bó dây ngoài [91A].
17. Lắp đặt BCM bằng giắc nối gắn trong hộp bên trái.
18. Lắp đặt BCM bằng giắc nối gắn trong hộp bên trái.
19. Xem Hình 12. Lắp cầu chì (4) vào giá kẹp cầu chì (3).
20. Cố định phần còn lại của bó dây bằng dây thít cáp nếu cần.

19.

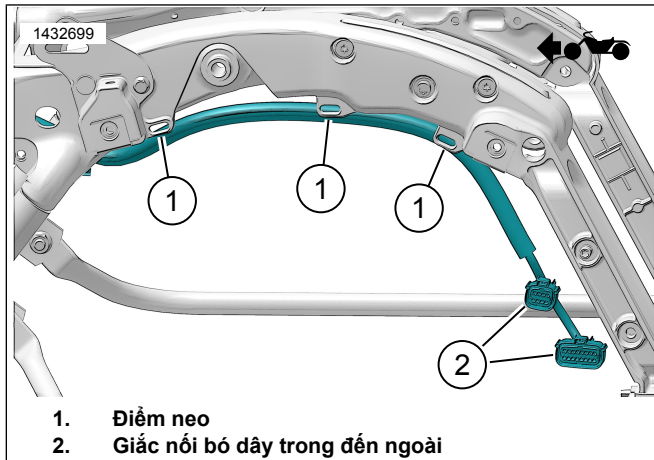
LƯU Ý

Nếu có vấn đề với khoảng cách giữa khung ăng-ten và giắc nối túi yên trên, nới lỏng khung ăng-ten và khung định vị trên cân và để nới rộng khoảng cách.

Đảm bảo bó dây đủ an toàn để tránh tiếp xúc với các bộ phận chuyển động.

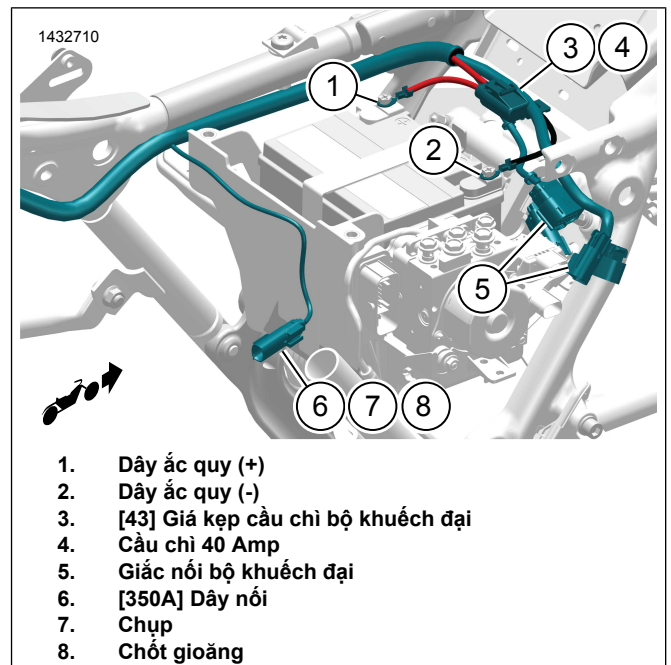
Xem Hình 10. Kết nối bó dây túi yên ngoài với bó dây trong (2) vào túi yên.

20. Lắp đặt túi yên vào xe.



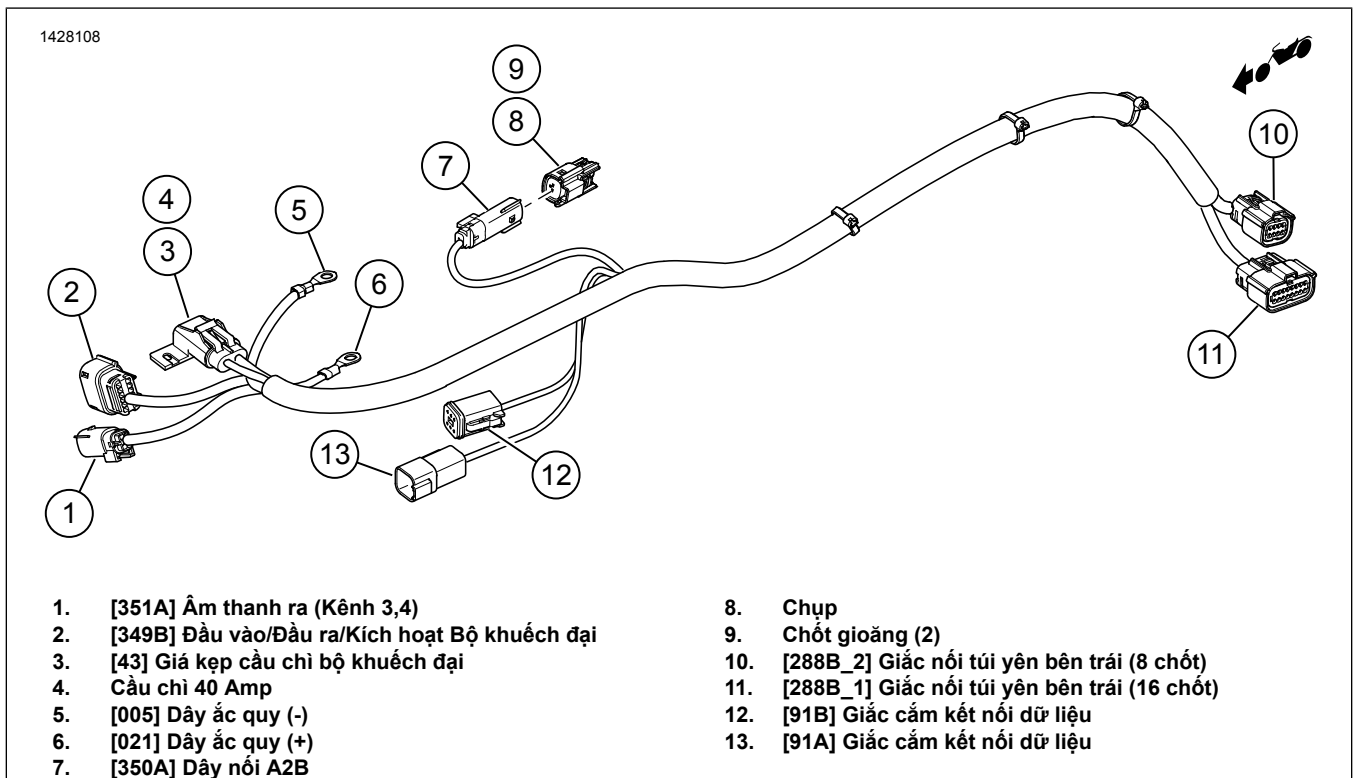
1. Điểm neo
2. Giắc nối bó dây trong đến ngoài

Hình 10. Định tuyến bó dây ngoài (Thông thường)



1. Dây ắc quy (+)
2. Dây ắc quy (-)
3. [43] Giá kẹp cầu chì bộ khuếch đại
4. Cầu chì 40 Amp
5. Giắc nối bộ khuếch đại
6. [350A] Dây nối
7. Chụp
8. Chốt gioăng

Hình 11. Định tuyến bó dây ngoài (Thông thường)



1. [351A] Âm thanh ra (Kênh 3,4)
2. [349B] Đầu vào/Đầu ra/Kích hoạt Bộ khuếch đại
3. [43] Giá kẹp cầu chì bộ khuếch đại
4. Cầu chì 40 Amp
5. [005] Dây ắc quy (-)
6. [021] Dây ắc quy (+)
7. [350A] Dây nối A2B
8. Chụp
9. Chốt gioăng (2)
10. [288B_2] Giắc nối túi yên bên trái (8 chốt)
11. [288B_1] Giắc nối túi yên bên trái (16 chốt)
12. [91B] Giắc cắm kết nối dữ liệu
13. [91A] Giắc cắm kết nối dữ liệu

Hình 12. Giắc nối bó dây ngoài (2014-2016)

Touring đời 2017 trở về sau

LƯU Ý

Nếu cài đặt một bộ khuếch đại thứ cấp với hệ thống 6 hoặc 8 loa hoạt động, hãy chờ cho đến khi tất cả các bộ phận loa hoàn

tất lắp đặt trước khi thực hiện bất kỳ kết nối nào. Xem loa thích hợp hoặc lắp đặt bộ sản phẩm iSheet.

1. Xem Hình 10. Định tuyến bó dây túi yên ngoài dọc theo khung. Định tuyến bó dây túi yên ngoài dọc theo khung (1). Không siết chặt dây cáp.
2. Gắn túi yên để kiểm tra độ dài bó dây. Để lại độ dài vừa đủ để dễ dàng kết nối túi yên.

3. **LƯU Ý**

Xem Hình 13. Nếu **KHÔNG** lắp đặt một bộ khuếch đại thứ cấp, chèn chốt niêm phong (10) vào nắp chụp (11) và kết nối đến giắc nối [350A] (9).

Nếu có sẵn bộ khuếch đại thứ cấp, kết nối với giắc nối bộ khuếch đại thứ cấp.

Xem Hình 11. Định tuyến bó dây nhánh [350A] (6) vào hộp ắc quy.

4. **LƯU Ý**

Cũng xem Hình 13 để tham khảo các giắc nối bó dây ngoài trên các mẫu xe từ 2017 trở về sau.

Xem Hình 11. Định tuyến các chi tiết (1-5) phía trước ắc quy và về phía ốp hông bên phải.

5. Kết nối cáp âm của ắc quy (2).
6. Kết nối cáp dương của ắc quy (1).
7. Cố định giá kẹp cầu chì bộ khuếch đại (3) bằng đai cáp.
8. Xem Hình 12. Lắp cầu chì (4) vào giá kẹp cầu chì (3).
9. Cố định phần còn lại của bó dây bằng dây thít cáp nếu cần.

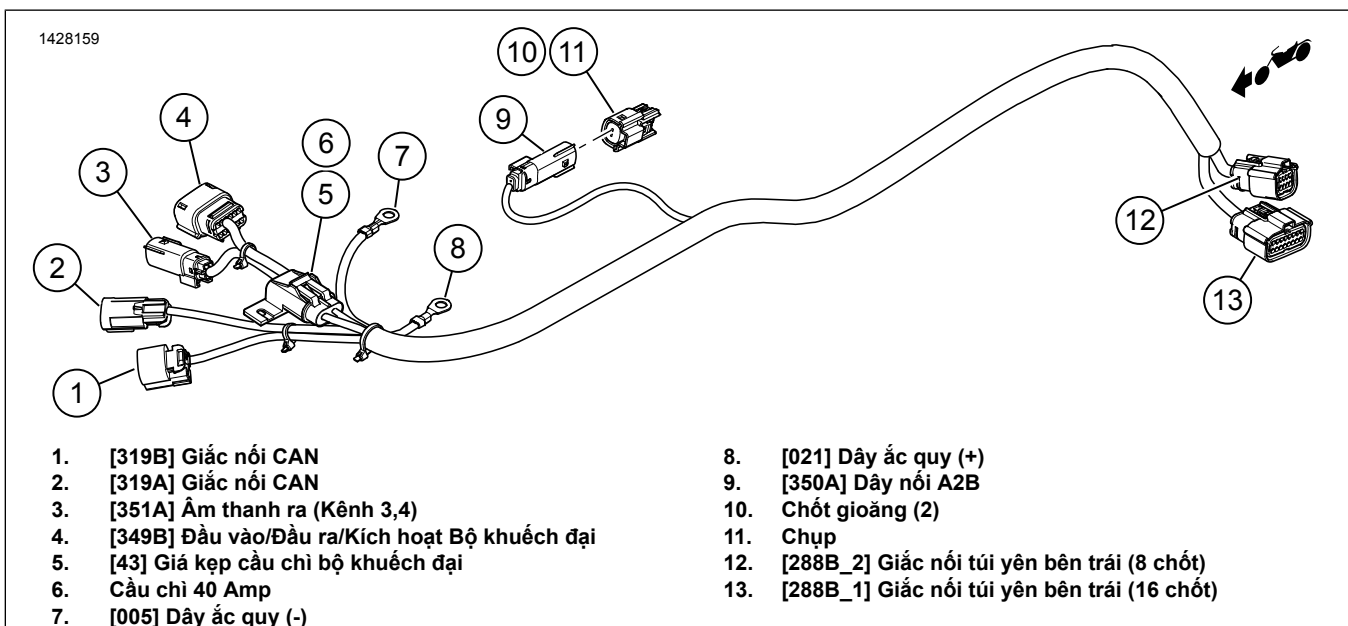
10. **LƯU Ý**

Nếu có vấn đề với khoảng cách giữa khung ăng-ten và giắc nối túi yên trên, rời lỏng khung ăng-ten và khung định vị trên cần và để rời rộng khoảng cách.

Đảm bảo bó dây đủ an toàn để tránh tiếp xúc với các bộ phận chuyển động.

Xem Hình 10. Kết nối bó dây túi yên ngoài với bó dây trong (2) vào túi yên.

11. Lắp đặt túi yên vào xe.



Hình 13. Giắc nối bó dây ngoài (2017 trở về sau)

BÓ DÂY KHÓA ĐIỆN TỬ BLUETOOTH (2014-2016)

LƯU Ý

Bước này không bao gồm các mẫu xe FLHXSE.

Bluetooth Dongle là một bộ phận giao tiếp âm thanh. Kết hợp với ứng dụng Âm thanh H-D, nó có thể chỉ định kênh bộ khuếch đại và loa hoặc nâng cấp âm thanh bằng cách mở rộng phạm vi tần số bằng bộ cân bằng bổ sung. Dongle **KHÔNG THỂ** được sử dụng như một thiết bị liên lạc giữa điện thoại của bạn và radio của xe.

Yếm lắp trên phuộc

1. Xem Hình 14. Lắp đặt và định tuyến bó dây khóa điện tử Bluetooth dưới yếm.
2. Định vị giắc nối xe: [22-1] và [299].
 - a. Ngắt kết nối các giắc nối.
3. Kết nối bó dây khóa điện tử Bluetooth với xe ở giắc nối điều khiển tay phải trong hộp ắc quy nằm dưới radio.
 - a. Bó dây khóa điện tử [22-1A] với bó dây xe [22-1B].
 - b. Bó dây khóa điện tử [22-1B] với bó dây xe [22-1A].

- c. Bó dây khóa điện tử [299A] với bó dây xe [299B]

LƯU Ý

Sử dụng Phụ tùng bó dây nối số 69200921 khi cần thiết.

- d. Bó dây khóa điện tử [299B] với bó dây xe [299A]
- 4. Kết nối khóa điện tử bluetooth (1) với bó dây khóa điện tử bluetooth (2).
 - a. [353B] (2).
 - b. Cố định khóa điện tử (1) vào khung yếm xe bằng băng dính khóa kép (8).

5. **LƯU Ý**

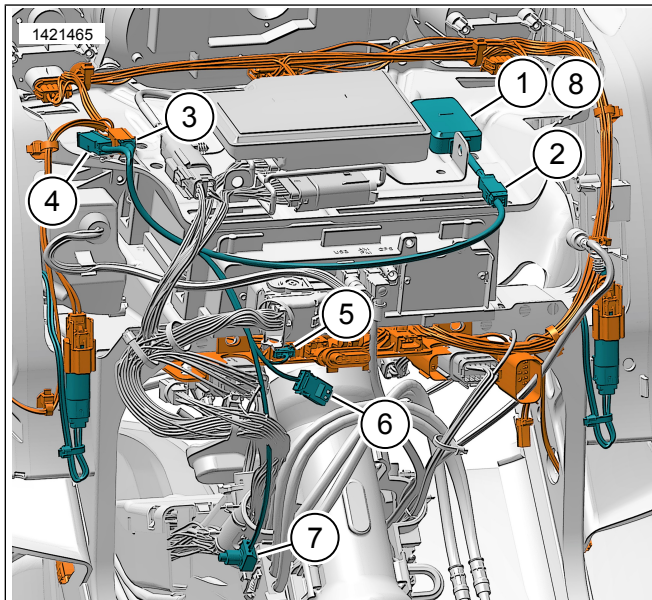
Xe và thành phần Bluetooth chỉ nên kết nối một lần trừ khi một thiết bị Bluetooth mới đang được thêm vào hoặc vì thành phần hệ thống thất bại.

Khóa điện tử Bluetooth (1) chỉ có thể được ghép nối với một thiết bị di động tại một thời điểm. Khóa điện tử có thể được bỏ ghép nối bởi ứng dụng âm thanh hoặc nhấn công tắc ghép nối (7) nằm trên bó dây.

Gắn công tắc ghép nối (7) tại nơi mà nó không thể vô tình bị kích hoạt khi xe đang chạy.

Định tuyến và cố định công tắc ghép nối (7).

- a. Yếm trong gần đầu lái.



- 1. Khóa điện tử Bluetooth
- 2. [353B] Giắc nối khóa điện tử Bluetooth
- 3. [299B] Giắc nối phụ kiện
- 4. [299A] Giắc nối phụ kiện
- 5. [22-1B] Giắc nối điều khiển tay phải
- 6. [22-1A] Giắc nối điều khiển tay phải
- 7. [PS] Công tắc cặp
- 8. Băng dính khóa kép

Hình 14. Bó dây khóa điện tử Bluetooth yếm lắp trên phuộc (2014-2016)

Yếm lắp trên khung

- 1. Xem Hình 15. Lắp đặt và định tuyến bó dây khóa điện tử Bluetooth dưới yếm.
- 2. Định vị giắc nối xe: [243] và [299].
 - a. Ngắt kết nối các giắc nối.
- 3. Kết nối bó dây khóa điện tử Bluetooth với xe.
 - a. Bó dây khóa điện tử [22-1A] với bó dây xe [243B].
 - b. Bó dây khóa điện tử [22-1B] với chụp vòng trở lại [243A].
 - c. Bó dây khóa điện tử [299B] với bó dây xe [299A].

LƯU Ý

Sử dụng Phụ tùng bó dây nối số 69200921 khi cần thiết.

- 4. Kết nối khóa điện tử bluetooth (8) với bó dây khóa điện tử bluetooth (2).
 - a. [353B] (7).
 - b. Cố định khóa điện tử (8) vào khung yếm xe bằng băng dính khóa kép (9).

5. **LƯU Ý**

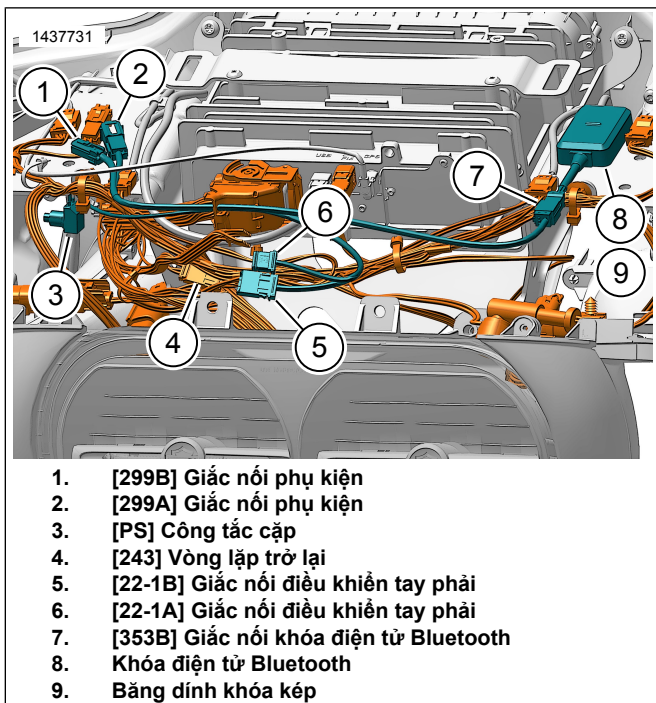
Xe và thành phần Bluetooth chỉ nên kết nối một lần trừ khi một thiết bị Bluetooth mới đang được thêm vào hoặc vì thành phần hệ thống thất bại.

Khóa điện tử Bluetooth (8) chỉ có thể được ghép nối với một thiết bị di động tại một thời điểm. Khóa điện tử có thể được bỏ ghép nối bởi ứng dụng âm thanh hoặc nhấn công tắc ghép nối (3) nằm trên bó dây.

Gắn công tắc ghép nối (3) tại nơi mà nó không thể vô tình bị kích hoạt khi xe đang chạy.

Định tuyến và cố định công tắc ghép nối (3).

- a. Dưới lưới loa bên phải.



Hình 15. Bó dây khóa điện tử Bluetooth Yếm lắp trên khung (2014-2016)

BÓ DÂY KHÓA ĐIỆN TỬ BLUETOOTH (2017 TRỞ VỀ SAU)

LƯU Ý

Quy trình này giống nhau đối với các mẫu xe CVO.

Bluetooth Dongle là một bộ phận giao tiếp âm thanh. Kết hợp với ứng dụng Âm thanh H-D, nó có thể chỉ định kênh bộ khuếch đại và loa hoặc nâng cấp âm thanh bằng cách mở rộng phạm vi tần số bằng bộ cân bằng bổ sung. Dongle **KHÔNG THỂ** được sử dụng như một thiết bị liên lạc giữa điện thoại của bạn và radio của xe.

1. Xem Hình 16. Lắp đặt và định tuyến bó dây khóa điện tử Bluetooth.
2. Định vị giắc nối xe: [319] và [325].
 - a. Ngắt kết nối giắc nối khởi nắp và điện trở ngắt.
3. **Chỉ dành cho các mẫu xe FLHXSE / FLTRXSE 2021 trở về sau:**
 - a. Kết nối bó dây khóa điện tử [319B] với xe [319A].

- b. Kết nối bó dây khóa điện tử [319B] với chụp ngắt điện trở.

4. LƯU Ý

Sử dụng Phụ tùng bó dây nối số 69201706 khi cần thiết.

Kết nối bó dây bộ khuếch đại với xe.

- a. Bó dây bộ khuếch đại [319A] vào xe [319B].
5. Kết nối bó dây khóa điện tử Bluetooth với bó dây bộ khuếch đại và xe.
 - a. Bó dây khóa điện tử [319A] với bó dây bộ khuếch đại [319B].
 - b. Bó dây khóa điện tử [319B] với bó dây bộ khuếch đại [319A].
 - c. Bó dây khóa điện tử [325A] với xe [325B].

LƯU Ý

Sử dụng Phụ tùng bó dây nối số 69201706 khi cần thiết.

6. Kết nối khóa điện tử bluetooth (1) với bó dây khóa điện tử bluetooth (2).
 - a. [353B] (2).
 - b. Cố định khóa điện tử (1) vào mặt sau của ốp hông bên phải bằng băng dính khóa kếp (7).

7. LƯU Ý

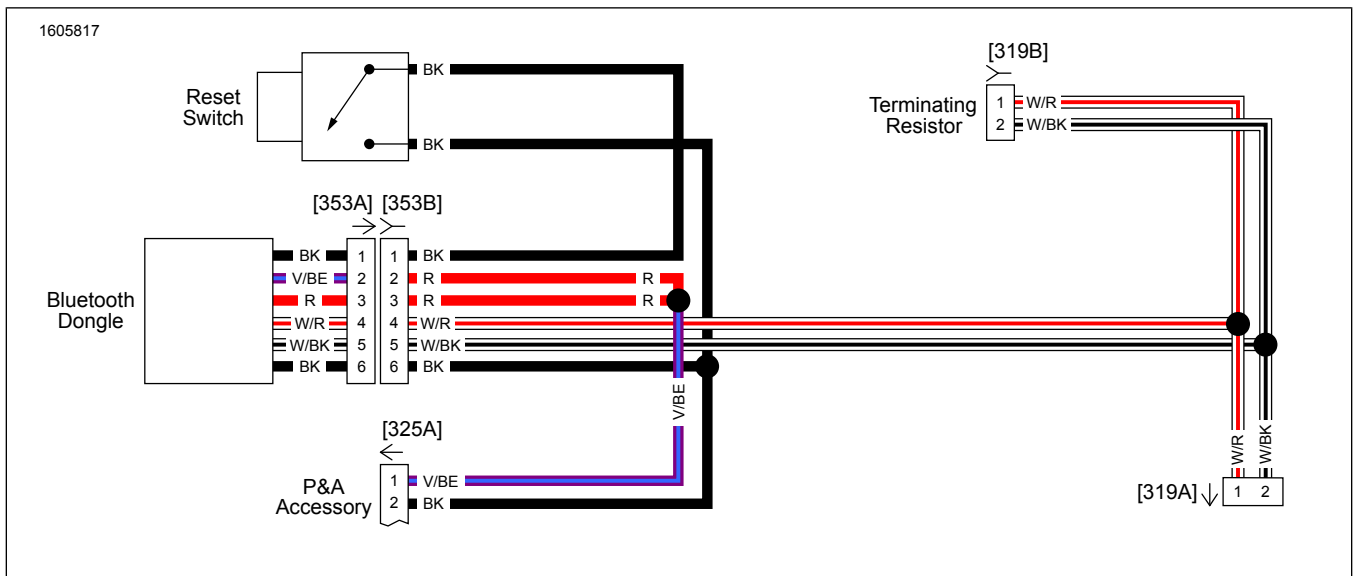
Xe và thành phần Bluetooth chỉ nên kết nối một lần trừ khi một thiết bị Bluetooth mới đang được thêm vào hoặc thành phần hệ thất bại.

Khóa điện tử Bluetooth (1) chỉ có thể được ghép nối với một thiết bị di động tại một thời điểm. Khóa điện tử có thể được bỏ ghép nối bởi ứng dụng âm thanh hoặc nhấn công tắc ghép nối (3) nằm trên bó dây.

Gắn công tắc ghép nối (3) tại nơi mà nó không thể vô tình bị kích hoạt khi xe đang chạy.

Định tuyến và cố định công tắc kếp (3).

- a. **Gắn trên khung:** Dưới lưới loa bên phải.
- b. **Gắn trên phuộc:** Dưới ốp hông bên phải.



Hình 16. Bó dây Khóa điện tử Bluetooth (2017 and Later)(Thông thường)

BÓ DÂY KHOÁ ĐIỆN TỬ BLUETOOTH (CÁC MẪU FLHXSE/FLTRXSE 2021 TRỞ VỀ SAU)

Bluetooth Dongle là một bộ phận giao tiếp âm thanh. Kết hợp với ứng dụng Âm thanh H-D, nó có thể chỉ định kênh bộ khuếch đại và loa hoặc nâng cấp âm thanh bằng cách mở rộng phạm vi tần số bằng bộ cân bằng bổ sung. Dongle **KHÔNG THỂ** được sử dụng như một thiết bị liên lạc giữa điện thoại của bạn và radio của xe.

- Mua riêng Khóa điện tử Bluetooth Harley-Davidson, bó dây Khóa điện tử Bluetooth và băng dính khóa kép. Xem Yêu cầu Lắp đặt tại THƯỜNG .
- Xem mục BÓ DÂY KHOÁ ĐIỆN TỬ BLUETOOTH (2017 TRỞ VỀ SAU) để biết quy trình lắp đặt.

GIẮC NỐI LOA

LƯU Ý

Nếu **CÓ** loa túi yên, hãy kết nối bó dây loa túi yên trái với [351A].

Nếu chỉ có một bộ khuếch đại sơ cấp mà **KHÔNG CÓ** loa túi yên, thì Tour-Pak hoặc phần yếm dưới có thể được kết nối với [351a].

Nếu loa túi yên **KHÔNG** có bộ khuếch đại thứ cấp, thì các loa Tour-Pak và/hoặc yếm dưới có thể được kết nối với một trong hai [351a] hoặc [352a_1] hoặc [352a_2].

Kênh 1 và 2

Yếm xe: Lắp trên khung hoặc trên phuộc

- Xem bộ lắp đặt loa yếm để biết cách định tuyến và kết nối với bộ đó.
- Kênh 1:** Loa yếm trái.
- Kênh 2:** Loa yếm phải.
- Kết nối bó dây loa yếm với bó dây ngoài [349B].

Kênh 3 và 4

Phần Yếm Dưới, Nắp túi yên hoặc Tour Pak

- Xem bộ lắp đặt loa phù hợp để biết cách định tuyến và kết nối với bộ đó.
- Kênh 3:** Loa trái.
- Kênh 4:** Loa phải.
- LƯU Ý**

Kết nối với [351A] được thực hiện với túi yên, tour-pak hoặc yếm dưới.

Kết nối bó dây phù hợp trong bộ với bó dây ngoài [351A].

Bảng 3. Gán kênh bộ khuếch đại

Gán	Kênh	Loa yếm xe	Loa trong túi yên	Loa Tour-Pak	Loa ở yếm dưới
Bộ khuếch đại sơ cấp	1 và 2	X			
	3 và 4		X	X	X

CÀI ĐẶT ỨNG DỤNG

LƯU Ý

Xe và thành phần Bluetooth chỉ nên kết nối một lần trừ khi một thiết bị Bluetooth mới đang được thêm vào hoặc vì thành phần hệ thống thất bại.

Khóa điện tử Bluetooth chỉ có thể được ghép nối với một thiết bị di động tại một thời điểm. Khóa điện tử có thể được bỏ ghép nối bởi ứng dụng âm thanh hoặc nhấn công tắc ghép nối nằm trên bó dây.

Nếu Số nhận dạng cá nhân (PIN) bị bỏ quên hoặc bị khóa và cần thiết lập lại, hãy ấn và giữ "Công tắc cặp hoặc Công tắc

đặt lại" (Xem Hình 16 , mục 3) trong 3 giây để thiết lập lại mã PIN. Kết nối lại với Khoá điện tử Bluetooth trong Ứng dụng H-D Audio để đặt mã PIN mới.

1. **Unresolved graphic link (id=39810-100120)** Truy cập hệ thống âm thanh của bạn.
 - a. Ghép nối thiết bị (1) với hệ thống.
 - b. Truy cập menu ứng dụng để thiết lập hệ thống âm thanh xe.
2. **Unresolved graphic link (id=39810-100121)** Màn hình menu chính.
 - a. Biểu tượng Menu chính (1).
 - b. Đặt lại hoặc thay đổi số nhận dạng cá nhân bảo mật (PIN) (2).
 - c. Chỉnh sửa và đổi tên hệ thống của bạn (3).
 - d. Tùy chỉnh menu chính với hình ảnh xe đạp của bạn (4).
 - e. Chỉ báo kết nối Bluetooth. Gạch chéo thông qua biểu tượng cho biết: Không được kết nối
3. **Unresolved graphic link (id=39810-100122)** Màn hình menu thiết lập.
 - a. Biểu tượng menu thiết lập (1).
 - b. Sử dụng để quét mã QR (2) trên iSheet.
 - c. Thiết lập thủ công cho các loa Tầng 1 hoặc 2, vị trí loa và tiếng ồn trắng để gán địa điểm loa.
4. **Unresolved graphic link (id=39810-100123)** Màn hình thiết lập bộ cân bằng.
 - a. Biểu tượng thiết lập bộ cân bằng (1)
 - b. Điều chỉnh tần số bộ cân bằng 7-Band (2).
 - c. Tùy chỉnh hoặc cài đặt trước lựa chọn bộ cân bằng (3).
5. **Unresolved graphic link (id=39810-100124)** Màn hình menu chẩn đoán.
 - a. Biểu tượng menu chẩn đoán (1) hiển thị trạng thái hệ thống âm thanh.
 - b. Mở màn hình kiểm tra loa (2).
 - c. Làm mới trạng thái loa và bộ khuếch đại (3) sau khi sửa chữa bộ phận.
 - d. Chọn loa để kiểm tra tiếng ồn trắng (4) và chức năng.
 - e. Quay lại màn hình menu chẩn đoán (5).

HOÀN THÀNH

1. **Yém lắp trên khung:**
 - a. Lắp Lưới Loa.
 - b. Lắp yém ngoài.
2. **Yém lắp trên phụộc:**
 - a. Lắp kính chắn gió.
 - b. Lắp yém ngoài.
 - c. Lắp đặt bảng điều khiển Dash.
3. Lắp đặt hộp dưới thân xe.
4. Lắp khay ắc quy.
5. Lắp ốp hông bên trái.
6. Lắp bình xăng.
7. Lắp yên xe.
8. Lắp cầu chì chính.
9. Lắp ốp hông xe.
10. Lắp các thùng xe.