







기본 앰프 설치 키트(PN 76000974, 76001045)

표 1.

Rockford Fosgate® 기반 Harley-Davidson 오디오		
키트	추천 공구	기술 수준
76000974, 76001045	안전 고글, 토크 렌치, 파워 드릴, 드릴 비트 세트 (특히 5.16mm), 마스킹 테이프, 디버링 도구, 이소프로필 알코올, 작업장용 깨끗한 천, 6.35cm 원통톱	   

키트 내용물(KIT CONTENTS)

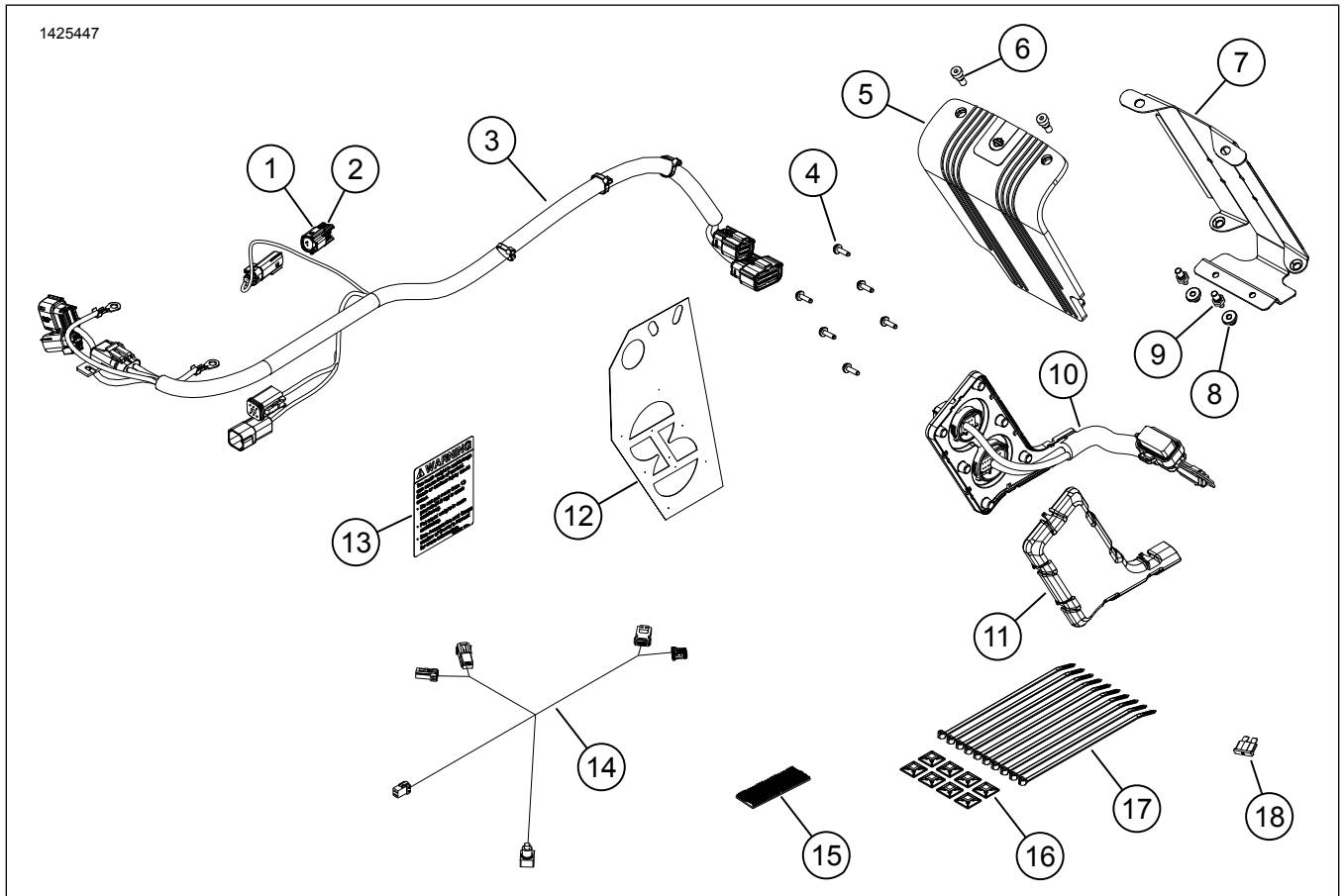


그림 1. 정비 부품: 기본 앰프 키트

표 2. 정비 부품 목록: 기본 앰프 키트

<input checked="" type="checkbox"/>	항목	수량	설명	부품 번호	참고
<input type="checkbox"/>	1	1	커넥터, 2방향	69200271	
<input type="checkbox"/>	2	2	핀 썰	72473-07	
<input type="checkbox"/>	3	1	새들백 하네스, 외부	별도 판매하지 않음	
<input type="checkbox"/>	4	6	나사, 접지, TORX™, T15	10200065	
<input type="checkbox"/>	5	1	앰프 커버	76000994	
<input type="checkbox"/>	6	2	나사, 소켓 헤드, 1/4-20	10201064	
<input type="checkbox"/>	7	1	앰프 장착 브래킷, 왼쪽 새들백	76001004	
<input type="checkbox"/>	8	2	그로밋, 앰프 장착 브래킷	12100052	
<input type="checkbox"/>	9	2	스터드 핀, 1/4-20	12600305	
<input type="checkbox"/>	10	1	새들백 하네스, 내부	별도 판매하지 않음	
<input type="checkbox"/>	11	1	와이어 하네스 커버	76000995	
<input type="checkbox"/>	12	1	드릴 템플릿	76001009	
<input type="checkbox"/>	13	1	라벨, 새들백 용량	14002201	
<input type="checkbox"/>	14	1	하네스, Bluetooth® 동글	69202641	2017년 이후 Touring 모델
<input type="checkbox"/>				69202657	2014-2016 Touring 모델
<input type="checkbox"/>	15	1	이중 잠금	76434-06	
<input type="checkbox"/>	16	8	리테이너, 와이어	69200342	
<input type="checkbox"/>	17	10	케이블 스트랩	10006	
<input type="checkbox"/>	18	1	퓨즈, 40암페어	72371-95	

주의사항

키트에 모든 내용물이 있는지 확인한 후 차량에 품목을 설치하거나 제거하십시오.

일반

주의사항

Harley-Davidson 오디오 앰프나 Harley-Davidson 공식 딜러가 새로 설치된 오디오 시스템과 스피커를 구성해야만 오디오가 작동됩니다.

주의사항

다양한 세대의 Harley-Davidson 모터사이클용 스피커, 앰프, 와이어는 연동용으로 설계되거나 테스트되지 않았습니다. P&A 카탈로그를 참조하여 적합성을 알아보고 딜러에게 문의하여 성능과 호환성을 최적화하십시오.

Bluetooth 동글은 오디오 커뮤니케이션 구성품입니다. HD 오디오 앰프 함께 사용하면, 앰프와 스피커 채널을 할당하거나, 추가 이퀄라이저를 이용해 주파수 대역폭을 늘려 사운드를 강화할 수 있습니다. 동글은 휴대 전화와 모터사이클 라디오의 통신 장치로 사용할 수 없습니다.

모델

*적합성 정보는 모델 적합성 정보는 P&A 소매 카탈로그 또는 www.harley-davidson.com(영어 전용)의 부품 및 액세서리 섹션을 참조하십시오.

다음 주소에서 최신 버전의 매뉴얼을 사용하십시오. h-d.com/isheets

Harley-Davidson 고객 지원 센터(1-800-258-2464 (미국 전용) 또는 1-414-343-4056로 문의하십시오.

전기 과부하

▲ 주의사항

전기 액세서리를 장착할 때는 수정되는 해당 회로를 보호하는 퓨즈나 회로 차단기의 최대 암페어 등급을 초과하지 않도록 주의하십시오. 최대 암페어 값을 초과하면 전기적 장애가 유발되어 사망이나 심각한 부상으로 이어질 수 있습니다. (00310a)

공지

너무 많은 전기 액세서리를 추가하여 차량의 충전 시스템에 과부하가 걸릴 수 있습니다. 전기 액세서리가 소비하는 전체 전력량이 모터사이클의 충전 시스템에서 생산할 수 있는 전기의 양을 초과할 경우 과도한 전기 소비로 배터리가 방전되어 모터사이클의 전기 시스템이 손상될 수 있습니다. (00211d)

본 앰프는 전기 시스템에서 최대 8A 전류를 필요로 합니다.

설치 요구 사항

Harley-Davidson 오디오 앰프를 다운로드하십시오.

이 키트는 **Rockford Fosgate®** 키트로 구동되는 **Harley-Davidson** 오디오와 함께 설치하십시오.

앰프 장착 브래킷을 새들백 표면에 적절하게 설치하려면, 접착 과정이 24시간 이상 지속되어야 합니다.

6 또는 8 스피커를 조작하는 보조 앰프를 설치하는 경우, 스피커 구성 요소가 모두 설치된 이후에 연결합니다. 적절한 스피커 또는 하네스 키트 설치 iSheet를 참조하십시오.

이 하네스는 **2014년 이후** Harley-Davidson 오디오 시스템 전용입니다.

이 품목들은 Harley-Davidson 공식 딜러에서 구할 수 있습니다.

☐ **2014년 이후 FLHTKSE, FLTRUSE 및 Touring:** Harley-Davidson Secondary 보조 앰프 키트(품번 76000975)를 별도 구매해야 하는 경우도 있습니다. 이는 스피커가 6개 이상 있는지 여부와 앰프 채널의 할당 방식에 따릅니다.

☐ **2014 및 2016 FLHTKSE, FLTRUSE, Touring:** Harley-Davidson Power 전원 연장 하네스(부품번호 69200921)를 별도 구매해야 하는 경우도 있습니다. 모터사이클에 전기 액세서리를 다수 설치할 때 사용합니다.

☐ **2017년 이후 FLHTKSE, FLTRUSE, Touring:** Harley-Davidson 전원 연장 하네스(품번 69201706)를 별도 구매해야 하는 경우도 있습니다. 모터사이클에 전기 액세서리를 다수 설치할 때 사용합니다.

☐ **2014년 이후 Touring:** Harley-Davidson 기본 앰프 및 동글 키트(품번 76000997)를 별도 구매해야 합니다.

☐ **2021년 이후 FLHXSE 및 FLTRXSE:** Harley-Davidson Bluetooth 동글(품번 41000771)을 별도 구매해야 합니다. Harley-Davidson 오디오 앰프와 함께 이용.

☐ **2021년 이후 FLHXSE 및 FLTRXSE:** Harley-Davidson 이중 잠금 테이프(품번 76434-06)를 별도 구매해야 합니다.

▲ 주의사항

운전자와 동승자의 안전은 본 키트의 올바른 장착에 달려 있습니다. 적절한 정비 절차를 준수하십시오. 정비 절차가 본인의 능력 밖이거나 필요한 공구가 없을 때는 **Harley-Davidson** 공식 딜러에 장착 수행을 맡기십시오. 본 키트를 잘못 장착하면 사망이나 심각한 부상으로 이어질 수 있습니다. (00333b)

Harley-Davidson 딜러에서 정비사가 설치할 것을 권장합니다.

준비

주의사항

이 설명서는 정비 매뉴얼 정보를 언급하고 있습니다. 설치를 위해 모터사이클의 연식과 모델에 맞는 서비스 매뉴얼이 필요합니다. 매뉴얼은 Harley-Davidson 딜러로부터 구할 수 있습니다.

- 1. 새들백을 제거하십시오.

- 2. 사이드 커버를 제거하십시오.

- 3. 메인 퓨즈를 제거합니다.

- 4. 시트를 제거합니다.

- 5. 연료 탱크를 제거하십시오.

- 6. 왼쪽 캐디를 제거합니다.

- 7. 상단 캐디를 제거합니다.

- 8. 하부 백본 캐디를 제거합니다.

9. 포크 장착 페어링:

- a. 윈드쉴드를 떼어내십시오.
- b. 외부 페어링을 제거하십시오.
- c. 대시 패널을 제거합니다.

10. 프레임 장착 페어링:

- a. 스피커 그릴을 제거합니다.
- b. 외부 페어링을 제거하십시오.

새들백

주의사항

도장 표면이 손상될 수 있으니, 조심하십시오.

- 1. 그림 2 참조. 왼쪽 새들백(2)에 드릴 템플릿(1)을 놓습니다.

- a. 테이프를 템플릿을 고정합니다.

2. *주의사항*

오른쪽 새들백은 조정하지 마십시오.

그림 2 참조. 왼쪽 새들백(2)을 조정하십시오.

- a. 템플릿의 펀치 드릴 위치를 중심으로 합니다.
- b. 내부 하네스 구멍: 6.35cm 원통톱을 이용합니다.
- c. 나사 구멍: 5.15mm 드릴 비트를 이용합니다.
- d. 그림 3 참조. 가장자리(3)를 다듬으십시오.
- e. 표면에 가볍게 사포질을 해 구멍을 디버링합니다.
- f. 50-70% 이소프로필 알코올과 30-50% 증류수로 바디의 모든 표면을 닦으십시오. 완전히 건조하십시오.

- 3. 그림 1 참조. 새들백 용량 라벨(13)을 부착합니다.

- a. 현재 라벨 위에 적용합니다.

- 4. 그림 5 참조. 앰프 장착 브래킷(4)에 그로밋(3)을 설치합니다.

5. 스팀드 핀(2)을 앰프(1)에 설치합니다. 조입니다.
Torque: 9-12N·m (80-106in-lbs) 앰프 스팀드 핀
6. 그림 7 참조. 내부 하네스 커넥터(4)를 앰프(2)에 연결합니다.
7. 앰프 장착 브래킷(3)에 앰프(2)를 설치합니다.
8. 그림 9 참조. 앰프 커버(2)를 설치합니다.
9. 나사(1)를 장착합니다. 조입니다.
Torque: 9-12N·m (80-106in-lbs) 앰프 커버 나사
10. 그림 7 참조. 와이어 하네스 커버(6)를 설치합니다.
11. 그림 3 참조. 내부 하네스(2)를 설치합니다.

12. **주의사항**
내부 하네스가 새들백의 구멍과 일치하지 않으면 6.35mm 드릴 비트를 사용하여 구멍 크기를 늘립니다. 새들백을 더 버림하고 청소합니다.

나사(1)를 장착합니다. 조입니다.

Torque: 1,1-1,5N·m (10-13in-lbs) 내부 와이어 하네스 나사

13. 그림 8 참조. 앰프 장착 브래킷 어셈블리를 설치합니다.
 - a. 그림 4 참조. 장착 브래킷 어셈블리가 잘 맞는지 검사합니다. 브래킷은 직선으로 중심에 놓여야 하며, 가능한 한 새들백의 바닥에 가까워야 합니다.
 - b. 그림 6 참조. 장착 브래킷(1) 안에 슬릿을 사용하여 흔들림 없이 새들백 모양에 맞도록 구부립니다. 이렇게 하면 테이프와의 접촉과 접착력이 향상됩니다. 아직은 테이프를 벗기지 마십시오.
 - c. 그림 4 참조. 브래킷이 직선으로 중심에 놓여야 하며, 가능한 한 새들백의 바닥에 가까운 위치를 검사합니다.
 - d. 마커, 마스킹 테이프, 연필 등으로 장착 위치를 표시합니다.

주의사항

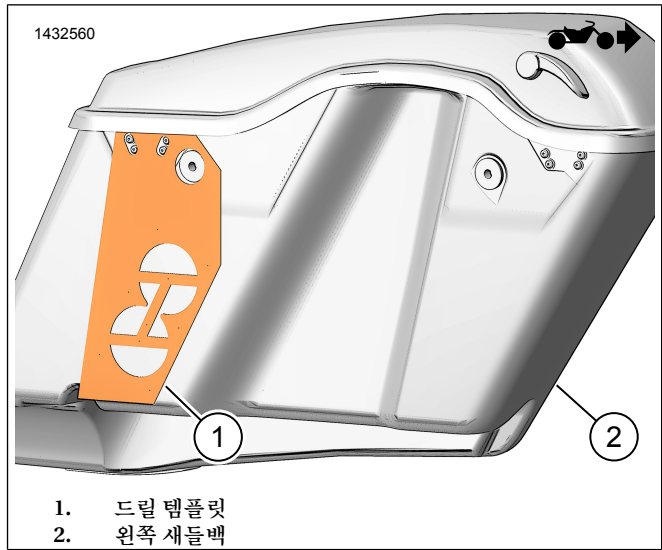
그림 7 참조. 와이어 하네스 묶음이 굽혀지거나 꼬이지 않고 앰프 아래 영역으로 연결되어야 합니다. 이 묶음으로 인해 와이어 하네스 커버(6)가 내부 하네스(5)에서 멀리 당겨지면 안 됩니다.

- e. 장착 브래킷 어셈블리에서 테이프를 벗깁니다.

주의사항

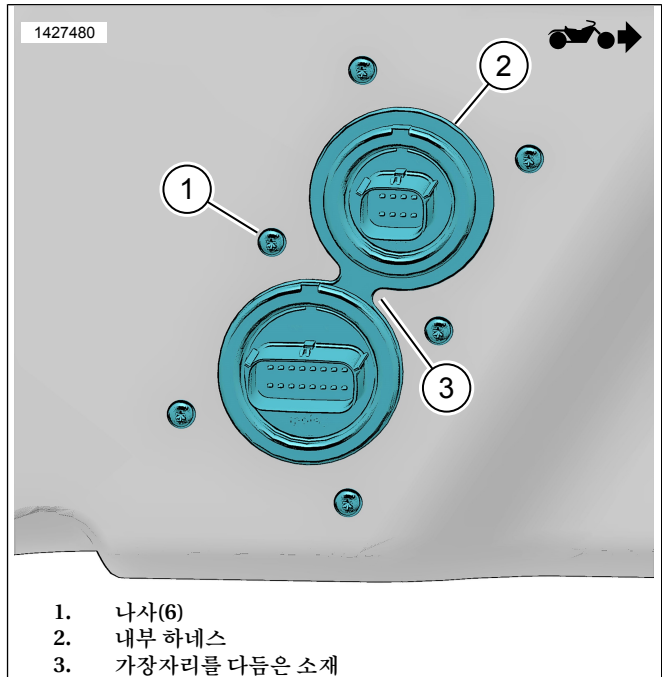
브래킷을 테이프로 제자리에 붙이고 나면, 브래킷의 손상 없이 제거하기 극히 어렵습니다.

- f. 표시된 위치에 장착 브래킷 어셈블리를 설치합니다.
- g. 새들백을 세우고 24시간 이상 테이프가 접착되도록 둡니다.



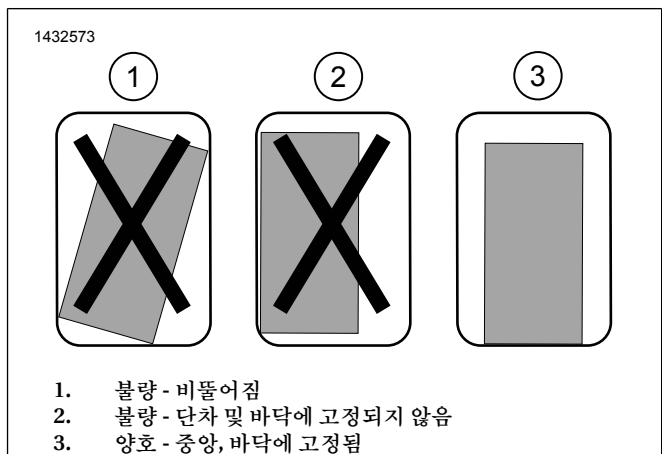
1. 드릴 템플릿
2. 왼쪽 새들백

그림 2. 왼쪽 새들백 템플릿



1. 나사(6)
2. 내부 하네스
3. 가장자리를 다듬은 소재

그림 3. 내부 하네스



1. 불량 - 비틀어짐
2. 불량 - 단차 및 바닥에 고정되지 않음
3. 양호 - 중앙, 바닥에 고정됨

그림 4. 장착 브래킷 설치

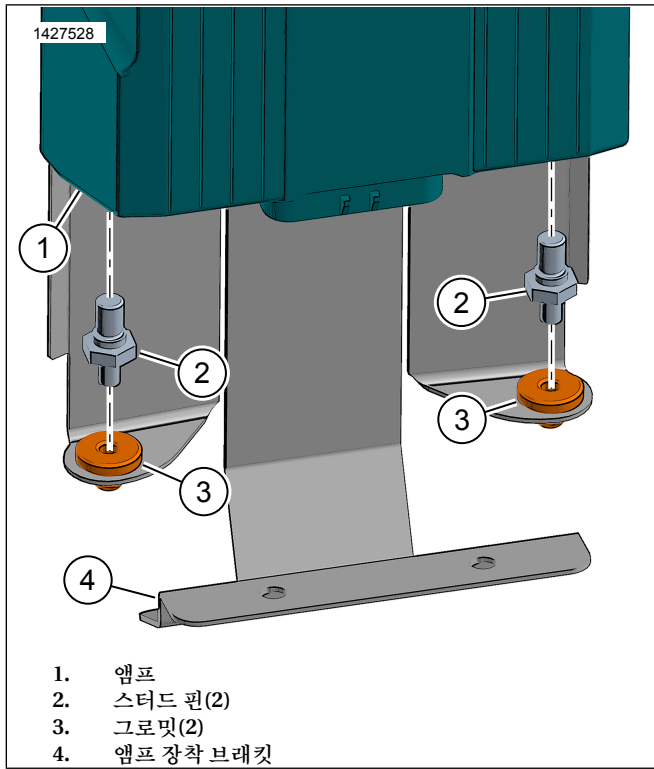


그림 5. 앰프 스테드 핀

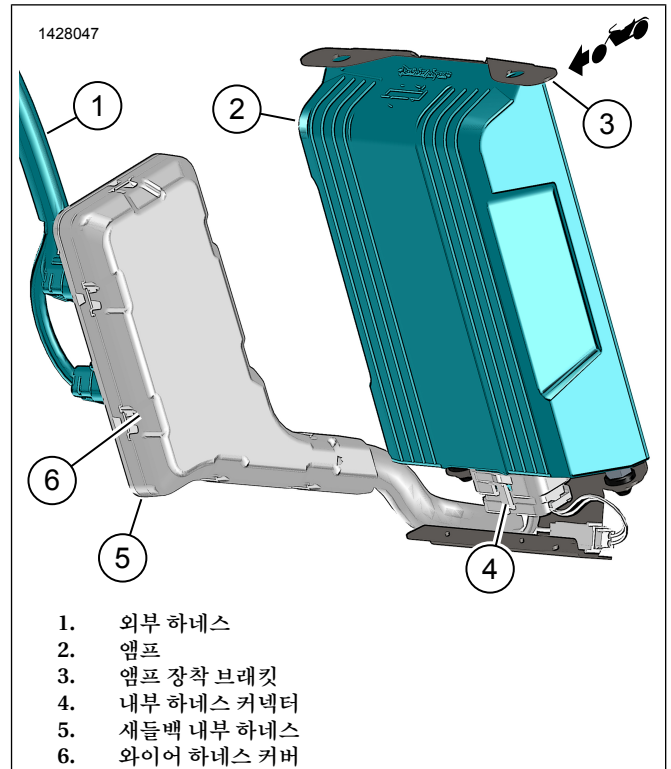


그림 7. 왼쪽 새들백 앰프 어셈블리

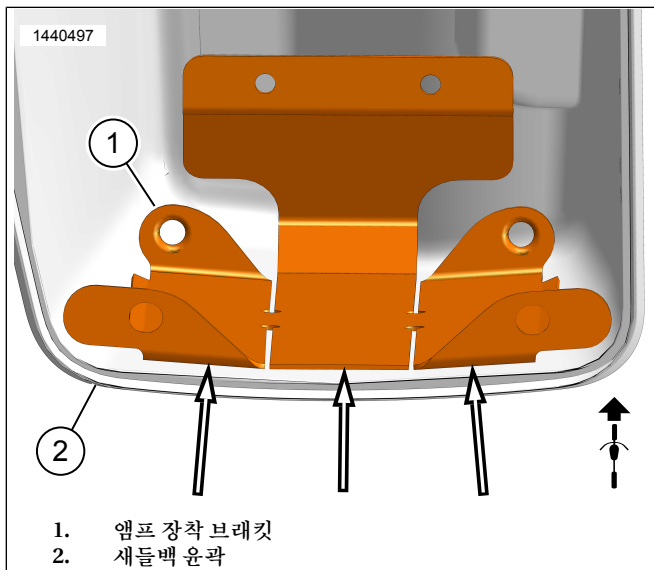


그림 6. 새들백 운곽

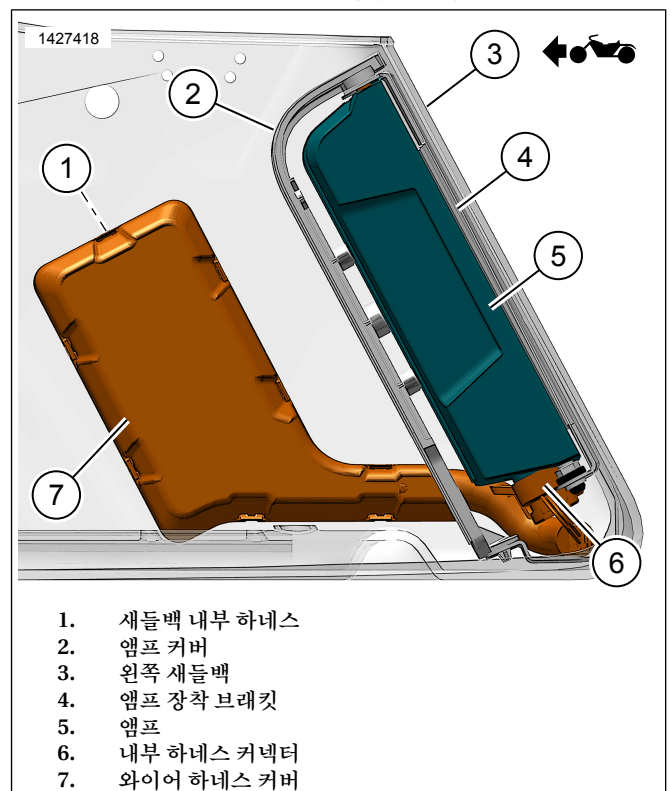


그림 8. 앰프 포함 새들백 하네스

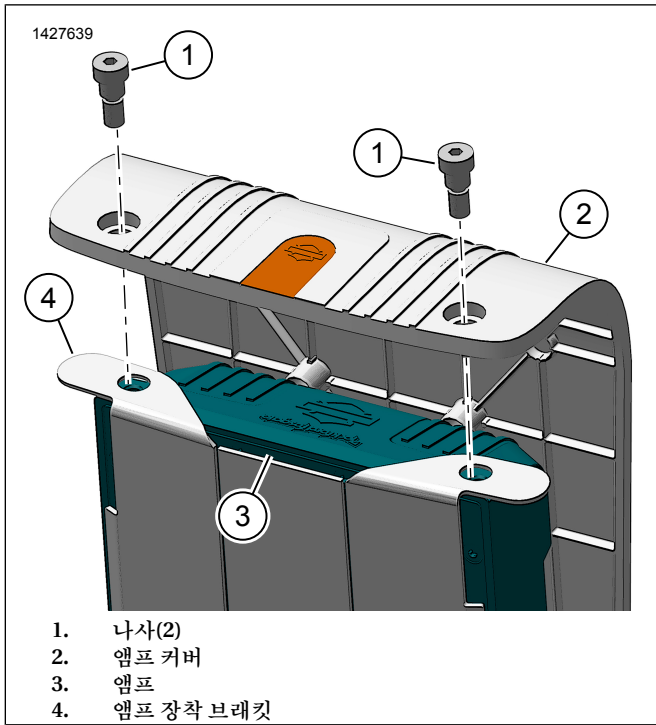


그림 9. 앰프 커버

외부 하네스

2014-2016 Touring

주의사항

6 또는 8 스피커를 조작하는 보조 앰프를 설치하는 경우, 스피커 구성 요소가 모두 설치된 이후에 연결합니다. 적절한 스피커 또는 하네스 키트 설치 iSheet를 참조하십시오.

1. 그림 10 참조. 프레임을 따라 외부 새들백 하네스를 끌어옵니다. 케이블 스트랩을 사용하면 앵커 지점(1)에 하네스를 느슨하게 설치합니다. 케이블 스트랩을 조이지 마십시오.

2. 새들백을 장착해 하네스 길이를 점검하십시오. 새들백에 쉽게 연결할 수 있도록 충분한 길이를 남겨 둡니다.

3. 그림 11 참조. 하네스 분기 [350A](6)을 배터리 박스 안으로 가져옵니다.

4. 주의사항

그림 12 참조. 보조 앰프가 설치되지 않은 경우, 쉘 핀(9)을 캡(8)에 삽입하고 커넥터 [350A](7)에 연결합니다.

보조 앰프를 설치할 계획이면, [350A](7)를 보조 앰프 커넥터에 연결합니다.

그림 12 참조. 왼쪽 캐디 영역으로 데이터 링크 커넥터(12, 13)를 가져옵니다.

5. 그림 11 참조. 품목 1-5를 배터리 앞, 오른쪽 덮개쪽으로 가져옵니다.

6. 음극 배터리 와이어(2)를 연결합니다.

7. 양극 배터리 와이어(1)를 연결합니다.

8. 케이블 스트랩으로 앰프 퓨즈 홀더(3)를 고정합니다.

9. 왼쪽 캐디에서 데이터 링크 커넥터 [91A]를 찾습니다. 정비 설명서를 참조하십시오.

10. 주의사항

차체 제어 모듈(BCM)에서 커넥터를 제거하지 마십시오. BCM 커넥터를 분리해야 하는 경우, 메인 퓨즈가 제거되었는지 확인합니다.

잠금 탭을 들어 올립니다. 왼쪽 캐디에서 커넥터가 부착된 BCM을 미끄러뜨립니다.

11. 캐디에서 커넥터 [91A]를 제거합니다.

12. 커넥터 [91A]에서 날씨 캡을 제거합니다.

13. 그림 12 참조. 앰프 하네스 [91B](12)의 회색 소켓 하우징을 모터사이클 커넥터 [91A]에 연결합니다.

14. 외부 하네스의 [91A](13)를 [91B]의 상단에 배치합니다. 케이블 스트랩으로 고정합니다.

15. 모터사이클의 날씨 캡 [91A]으로 외부 하네스[91A]로 교체합니다.

16. 왼쪽 캐디에 커넥터가 부착된 BCM을 설치합니다.

17. 그림 12 참조. 퓨즈(4)를 퓨즈 홀더(3)에 설치합니다.

18. 필요시 케이블 스트랩으로 남은 와이어 하네스를 고정합니다.

19. 주의사항

안테나 브래킷과 상부 새들백 커넥터 간에 간격 문제가 있으면, 안테나 브래킷을 느슨하게 하고 웬더 서포트의 브래킷 위치를 조정해 공간을 더 확보합니다.

와이어 하네스는 충분히 고정되어야 작동 부품과의 접촉을 피할 수 있습니다.

그림 10 참조. 외부 새들백 하네스를 새들백의 내부 하네스(2)에 연결합니다.

20. 모터사이클에 새들백을 설치합니다.

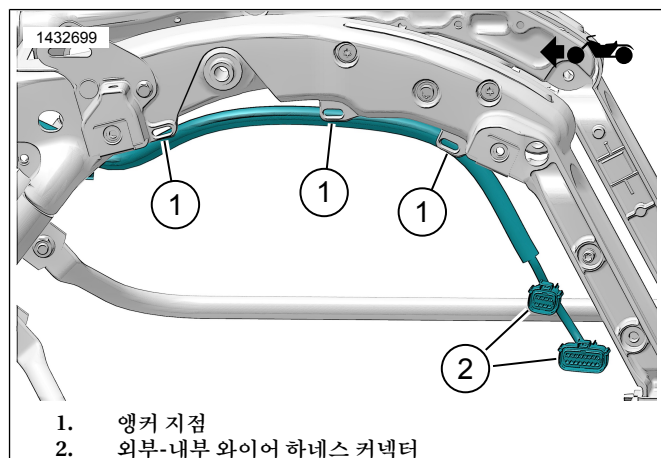


그림 10. 외부 와이어 하네스 경로(일반)

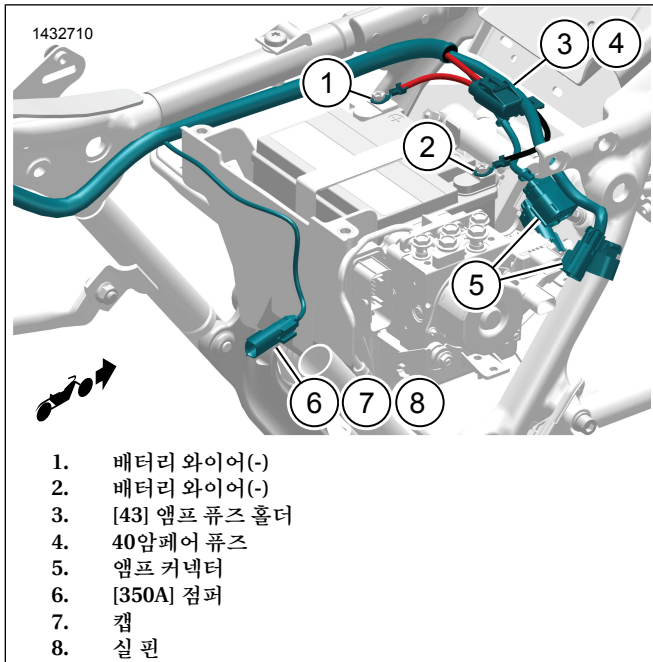


그림 11. 외부 와이어 하네스 경로(일반)

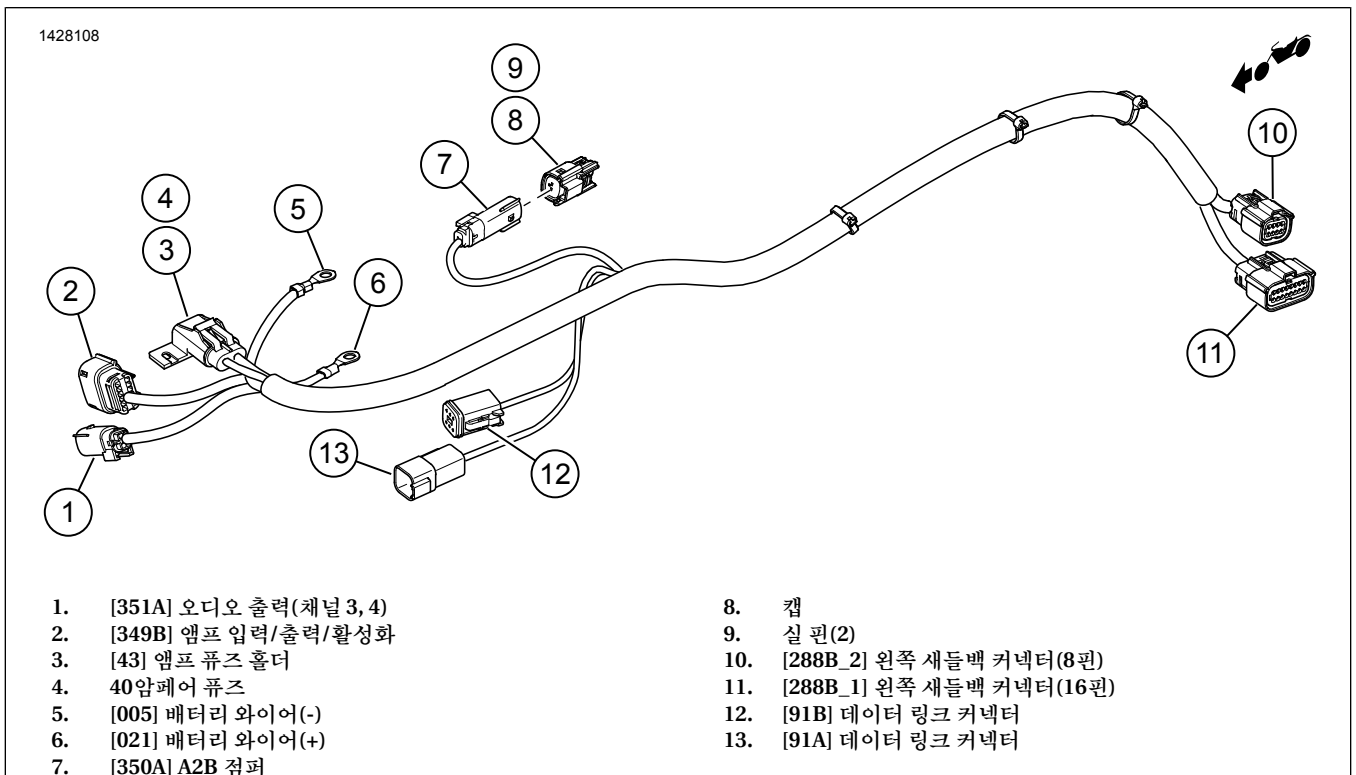


그림 12. 외부 하네스 커넥터(2014-2017)

2017년 이후 Touring

주의사항

6 또는 8 스피커를 조작하는 보조 앰프를 설치하는 경우, 스피커 구성 요소가 모두 설치된 이후에 연결합니다. 적절한 스피커 또는 하네스 키트 설치 iSheet를 참조하십시오.

1. 그림 10 참조. 프레임에 따라 외부 새들백 하네스를 끌어옵니다. 케이블 스트랩을 사용하면 앵커 지점(1)에 하네스를 느슨하게 설치합니다. 케이블 스트랩을 조이지 마십시오.

2. 새들백을 장착해 하네스 길이를 점검하십시오. 새들백에 쉽게 연결할 수 있도록 충분한 길이를 남겨 둡니다.

3.

주의사항

그림 13 참조. 보조 앰프가 설치되지 않은 경우, 실 핀(10)을 캡(11)에 삽입하고 커넥터 [350A](9)에 연결합니다.

보조 앰프를 설치할 계획이면, 보조 앰프 커넥터에 연결합니다.

그림 11 참조. 하네스 분기 [350A](6)을 배터리 박스 안으로 가져옵니다.

4. 주의사항

2017년 이후 외부 하네스 커넥터에 대해서는 그림 13을(를) 참조하십시오.

그림 11 참조. 품목 1-5를 배터리 앞, 오른쪽 덮개쪽으로 가져옵니다.

5. 음극 배터리 와이어(2)를 연결합니다.
6. 양극 배터리 와이어(1)를 연결합니다.
7. 케이블 스트랩으로 앰프 퓨즈 홀더(3)를 고정합니다.

8. 그림 12 참조. 퓨즈(4)를 퓨즈 홀더(3)에 설치합니다.

9. 필요시 케이블 스트랩으로 남은 와이어 하네스를 고정합니다.

10. 주의사항

안테나 브래킷과 상부 새들백 커넥터 간에 간격 문제가 있으면, 안테나 브래킷을 느슨하게 하고 펜더 서포트의 브래킷 위치를 조정해 공간을 더 확보합니다.

와이어 하네스는 충분히 고정되어야 작동 부품과의 접촉을 피할 수 있습니다.

그림 10 참조. 외부 새들백 하네스를 새들백의 내부 하네스(2)에 연결합니다.

11. 모터사이클에 새들백을 설치합니다.

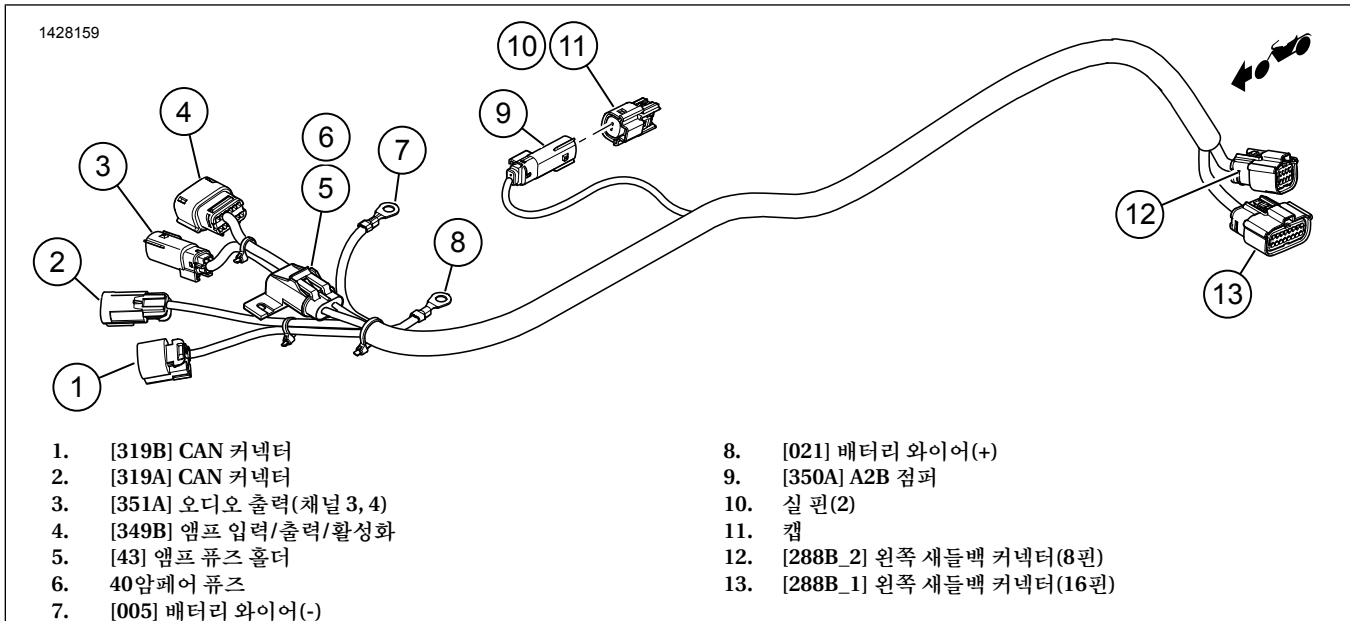


그림 13. 외부 하네스 커넥터(2017년 이후)

Bluetooth 동글 하네스(2014-2016)

주의사항

FLHXSE 모델은 이 절차가 필요 없습니다.

Bluetooth 동글은 오디오 커뮤니케이션 구성품입니다. HD 오디오 앰프와 함께 사용하면, 앰프와 스피커 채널을 할당하거나, 추가 이퀄라이저를 이용해 주파수 대역폭을 늘려 사운드를 강화할 수 있습니다. 동글은 휴대 전화와 모터사이클 라디오의 통신 장치로 사용할 수 없습니다.

포크 장착 페어링

1. 그림 14 참조. 블루투스 동글 하네스를 설치하고 페어링 아래로 가져옵니다.
2. 모터사이클 커넥터 [22-1] 및 [299]를 찾습니다.
 - a. 커넥터를 분리합니다.

3. 블루투스 동글 하네스를 차량의 라디오 캐디 안에 있는 오른손 제어 커넥터에 연결합니다.

- a. 동글 하네스 [22-1A]를 모터사이클 하네스 [22-1B]로.
- b. 동글 하네스 [22-1B]를 모터사이클 하네스 [22-1A]로.
- c. 동글 하네스 [299A]를 모터사이클 하네스 [299B]로

주의사항

필요시 품번 69200921 연장 하네스를 사용합니다.

- d. 동글 하네스 [299B]를 모터사이클 하네스 [299A]로
4. 블루투스 동글(1)을 블루투스 동글 하네스에 연결합니다.
 - a. [353B](2).
 - b. 이중 잠금 테이프(8)로 페어링 서포트 구조에 동글(1)을 고정합니다.

5. 주의사항

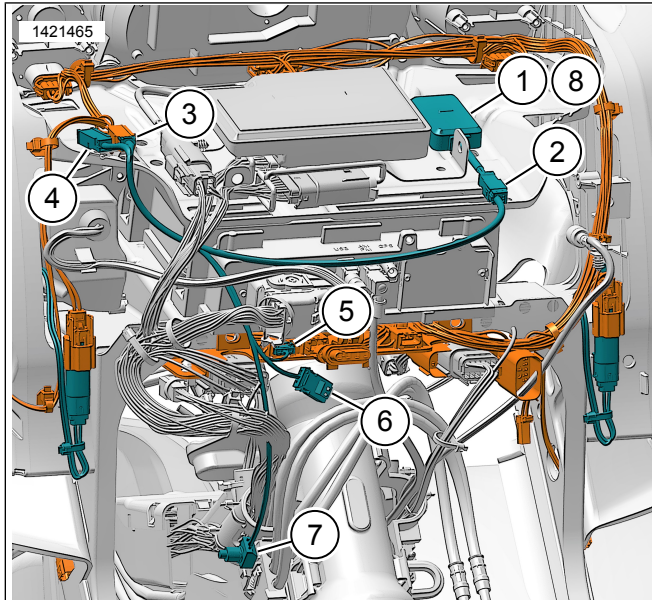
새로운 블루투스 장치가 추가되거나 시스템 구성품이 고장 나지 않는 한, 모터사이클과 블루투스 구성품은 1회만 연동 되어야 합니다.

블루투스 동글(1)은 한 번에 하나의 모바일 장치에만 연동할 수 있습니다. 동글은 모바일 앱 또는 하네스에 있는 연동 스위치(7)를 눌러 연동 해제할 수 있습니다.

모터사이클 작동 중에 실수로 작동할 수 없는 위치에 연동 스위치(7)를 장착합니다.

연동 스위치(7)를 끌어서 고정합니다.

- a. 스티어링 헤드 근처의 페어링 내부.



- 1. 블루투스 동글
- 2. [353B] 블루투스 동글 커넥터
- 3. [299B] 액세서리 커넥터
- 4. [299A] 액세서리 커넥터
- 5. [22-1B] 오른쪽 핸드 컨트롤 커넥터
- 6. [22-1A] 오른쪽 핸드 컨트롤 커넥터
- 7. [PS] 연동 스위치
- 8. 이중 잠금 테이프

그림 14. 포크 장착 페어링 블루투스 동글 하네스(2014-2016)

프레임 장착 페어링

- 1. 그림 15 참조. 블루투스 동글 하네스를 설치하고 페어링 아래로 가져옵니다.

- 2. 모터사이클 커넥터 [243] 및 [299].

- a. 커넥터를 분리합니다.

- 3. 블루투스 동글 하네스를 모터사이클에 연결합니다.

- a. 동글 하네스 [22-1A]를 모터사이클 하네스 [243B]로.
- b. 동글 하네스 [22-1B]를 반환 루프 캡 [243A]로.
- c. 동글 하네스 [299B]를 모터사이클 하네스 [299A]로.

주의사항

필요 시 품번 69200921 연장 하네스를 사용합니다.

- 4. 블루투스 동글(8)을 블루투스 동글 하네스에 연결합니다.

- a. [353B](7).

- b. 이중 잠금 테이프(9)로 페어링 서포트 구조에 동글(8)을 고정합니다.

5. 주의사항

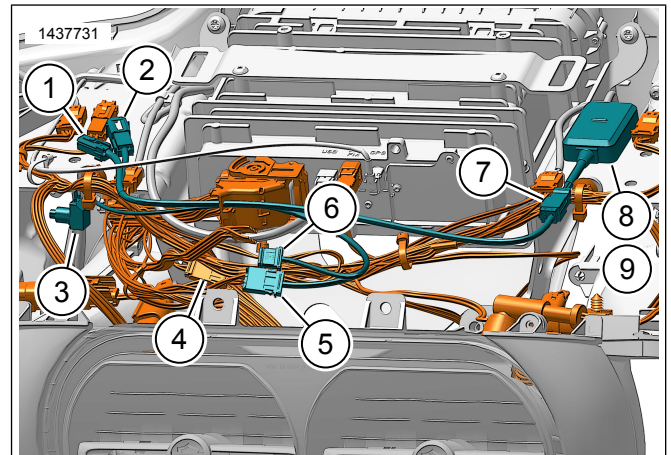
새로운 블루투스 장치가 추가되거나 시스템 구성품이 고장 나지 않는 한, 모터사이클과 블루투스 구성품은 1회만 연동 되어야 합니다.

블루투스 동글(8)은 한 번에 하나의 모바일 장치에만 연동할 수 있습니다. 동글은 모바일 앱 또는 하네스에 있는 연동 스위치(3)를 눌러 연동 해제할 수 있습니다.

모터사이클 작동 중에 실수로 작동할 수 없는 위치에 연동 스위치(3)를 장착합니다.

연동 스위치(3)를 끌어서 고정합니다.

- a. 스피커 그릴 아래.



- 1. [299B] 액세서리 커넥터
- 2. [299A] 액세서리 커넥터
- 3. [PS] 연동 스위치
- 4. [243] 반환 루프
- 5. [22-1B] 오른쪽 핸드 컨트롤 커넥터
- 6. [22-1A] 오른쪽 핸드 컨트롤 커넥터
- 7. [353B] 블루투스 동글 커넥터
- 8. 블루투스 동글
- 9. 이중 잠금 테이프

그림 15. 포크 장착 페어링 블루투스 동글 하네스(2014-2016)

Bluetooth 동글 하네스(2017년 이후)

주의사항

CVO 모델도 이 절차는 동일합니다.

Bluetooth 동글은 오디오 커뮤니케이션 구성품입니다. HD 오디오 앱과 함께 사용하면, 앰프와 스피커 채널을 할당하거나, 추가 이퀄라이저를 이용해 주파수 대역폭을 늘려 사운드를 강화할 수 있습니다. 동글은 휴대 전화와 모터사이클 라디오의 통신 장치로 사용할 수 없습니다.

- 1. 그림 16 참조. 블루투스 동글 하네스를 설치하고 가져옵니다.

2. 모터사이클 커넥터 [319] 및 [325].
 - a. 캡과 중단 저항기에서 커넥터를 분리합니다.
3. 2021년 이후 FLHXSE/FLTRXSE 모델에만 해당:
 - a. 동글 하네스 [319B]를 모터사이클 [319A]에 연결합니다.
 - b. 동글 하네스[319B]를 중단 저항기 캡에 연결합니다.
4. 주의사항
필요 시 품번 69201706 연장 하네스를 사용합니다.
앰프 하네스를 모터사이클에 연결합니다.
 - a. 앰프 하네스 [319A]를 모터사이클 [319B]에.
5. 블루투스 동글 하네스를 앰프 및 모터사이클에 연결합니다.
 - a. 동글 하네스 [319A]를 앰프 하네스 [319B]에.
 - b. 동글 하네스[319B]를 중단 저항기 캡 [319A]에 연결합니다.
 - c. 동글 하네스 [325A]를 모터사이클 [325B]에.

- 주의사항
- 필요 시 품번 69201706 연장 하네스를 사용합니다.
6. 블루투스 동글(1)을 블루투스 동글 하네스에 연결합니다.
 - a. [353B](2).
 - b. 이중 잠금 테이프(7)를 이용해 동글(1)을 오른쪽 커버 뒷면에 고정합니다.
 7. 주의사항
새로운 블루투스 장치가 추가되거나 시스템 구성품이 고장 나지 않는 한, 모터사이클과 블루투스 구성품은 1회만 연동되어야 합니다.
블루투스 동글(1)은 한 번에 하나의 모바일 장치에만 연동할 수 있습니다. 동글은 모바일 앱 또는 하네스에 있는 연동 스위치(3)를 눌러 연동 해제할 수 있습니다.
모터사이클 작동 중에 실수로 작동할 수 없는 위치에 연동 스위치(3)를 장착합니다.
연동 스위치(3)를 끌어와 고정합니다.
 - a. 프레임 장착식: 오른쪽 스피커 그릴 아래.
 - b. 포크 장착식: 오른쪽 커버 아래.

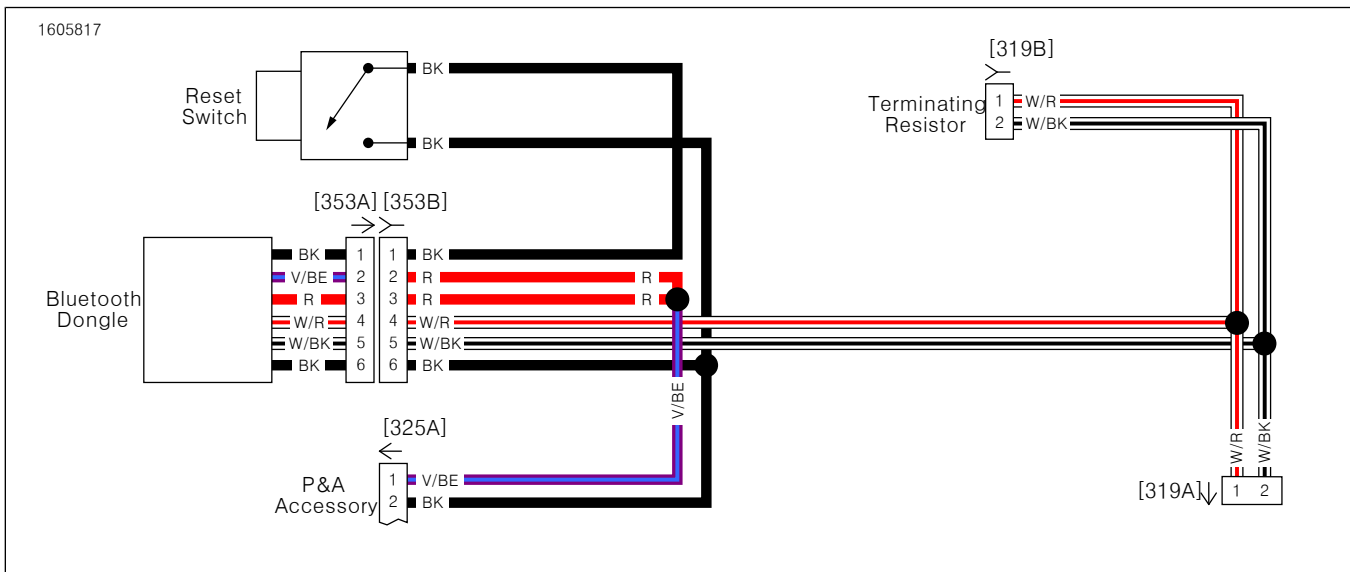


그림 16. 블루투스 동글 하네스(2017년 이후)(일반)

블루투스 동글 하네스(2021년 이후 FLHXSE/FLTRXSE)

Bluetooth 동글은 오디오 커뮤니케이션 구성품입니다. HD 오디오 앰프와 함께 사용하면, 앰프와 스피커 채널을 할당하거나, 추가 이퀄라이저를 이용해 주파수 대역폭을 늘려 사운드를 강화할 수 있습니다. 동글은 휴대 전화와 모터사이클 라디오의 통신 장치로 사용할 수 없습니다.

1. Harley-Davidson 블루투스 동글, 블루투스 동글 와이어 하네스, 이중 잠금 테이프를 별도로 구매해야 합니다. 일반에서 설치 필요 사항을 참고하십시오.
2. 설치 절차는 블루투스 동글 하네스(2017년 이후)를 참조하십시오.

스피커 연결

주의사항

새들백스피커가 있는 경우, 왼쪽 새들백스피커 하네스를 [351A]에 연결합니다.

새들백스피커 없이 기본 앰프만 있는 경우, 투어팩 또는 페어링 로워를 [351A]에 연결해도 됩니다.

보조 앰프가 있고, 새들백스피커가 없는 경우, 투어팩 및/또는 페어링 로워 스피커는 [351a], [352a_1], [352a_2] 중 하나에 연결할 수 있습니다.

채널 1 및 2

페어링: 포크 또는 프레임 장착식

- 해당 키트와 관련된 배선 경로 및 연결에 대해서는 페어링 스피커 설치 키트를 참조하십시오.
- 채널 1:** 왼쪽 페어링 스피커.
- 채널 2:** 오른쪽 페어링 스피커.
- 페어링 스피커 와이어 하네스를 외부 하네스[349B]에 연결합니다.

채널 3 및 4

페어링 로워, 새들백 덮개 또는 투어팩

- 해당 키트와 관련된 배선 경로 및 연결에 대해서는 해당 스피커 설치 키트를 참조하십시오.
- 채널 3:** 왼쪽 스피커.
- 채널 4:** 오른쪽 스피커.
- 주의사항
[351A]와의 연결은 새들백, 투어팩, 페어링 로워 중 하나에 하면 됩니다.

적절한 키트의 와이어 하네스를 외부 하네스[351A]에 연결합니다.

표 3. 앰프 채널 할당

할당	채널	페어링 스피커	새들백 스피커	Tour-Pak 스피커	하부 페어링 스피커
기본 앰프	1 및 2	X			
	3 및 4		X	X	X

앱 설정

주의사항

새로운 블루투스 장치가 추가되거나 시스템 구성품이 고장나지 않는 한, 모터사이클과 블루투스 구성품은 1회만 연동되어야 합니다.

블루투스 동글은 한 번에 하나의 모바일 장치에만 연동할 수 있습니다. 동글은 모바일 앱 또는 하네스에 있는 연동 스위치를 눌러 연동 해제할 수 있습니다.

개인 식별 번호 (PIN) 을(를) 잊었거나 잠겨져서 재설정해야 하는 경우 3초 동안 "연동 스위치 또는 재설정 스위치"(그림 16 항목 3 참조)를 누르고 있으면, PIN을 재설정할 수 있습니다. H-D 오디오 앱에서 블루투스 동글에 다시 연결하여 새로운 PIN을 설정합니다.

- [Unresolved graphic link \(id=39810-100120\)](#) 오디오 시스템 액세스.
 - 장치(1)를 시스템에 연동합니다.
 - 메뉴(2)에 접속하여 모터사이클 사운드 시스템을 설정하십시오.
- [Unresolved graphic link \(id=39810-100121\)](#) 메인 메뉴 화면.
 - 메인 메뉴 아이콘(1).
 - 보안 개인 식별 번호(PIN)(2)를 재설정하거나 변경합니다.
 - 시스템(3)을 편집하거나 이름을 변경합니다.
 - 모터사이클 사진(4)으로 메인 메뉴를 사용자 정의할 수 있습니다.
 - 블루투스 연결 표시등. 기호의 사선은 다음을 나타냅니다. 연결되지 않음(5).

- [Unresolved graphic link \(id=39810-100122\)](#) 설정 메뉴 화면.
 - 설정 메뉴 아이콘(1).
 - iSheet에서 QR 코드(2)를 스캔하는 데 사용합니다.
 - 1단계 또는 2단계 스피커, 스피커 위치, 스피커 위치 배정을 위한 화이트 노이즈의 수동 설정.
- [Unresolved graphic link \(id=39810-100123\)](#) 이퀄라이저 설정 화면.
 - 이퀄라이저 설정 아이콘(1)
 - 7밴드 이퀄라이저(2) 주파수를 조정합니다.
 - 사용자 지정 또는 사전 설정 이퀄라이저 선택(3).
- [Unresolved graphic link \(id=39810-100124\)](#) 진단 메뉴 화면.
 - 진단 메뉴 아이콘(1)은 사운드 시스템 상태를 표시합니다.
 - 스피커 테스트 화면(2)을 엽니다.
 - 구성요소 수리 후 스피커 및 앰프 상태(3)가 새로 표시됩니다.
 - 화이트 노이즈(4) 테스트 및 기능을 위한 스피커를 선택합니다.
 - 진단 메뉴 화면(5)으로 돌아갑니다.

완료

- 프레임 장착 페어링:
 - 스피커 그릴을 설치합니다.
 - 외부 페어링을 장착하십시오.

2. 포크 장착 페어링:
 - a. 윈드실드를 설치합니다.
 - b. 외부 페어링을 장착하십시오.
 - c. 대시 패넬을 설치합니다.
3. 하부 백본 캐디를 설치합니다.
4. 상단 캐디를 설치합니다.
5. 왼쪽 캐디를 설치합니다.
6. 연료 탱크를 설치하십시오.
7. 시트를 설치하십시오.
8. 메인 퓨즈를 설치합니다.
9. 사이드 커버를 설치하십시오.
10. 새들백을 설치하십시오.