



主放大器安装套件 - TRIGLIDE (PN 76000974和76001045)

表1。

由RockfordFosgate®提供支持的Harley-Davidson音频		
套件	建议工具	技能水平
76000974、76001045	安全眼镜、扭矩扳手、电钻、钻头套件(特别是13/64或0.203英寸)、遮蔽胶带、脱毛刺工具、异丙醇、干净的车间抹布, 2 1/2 英寸开孔器	

套件内容

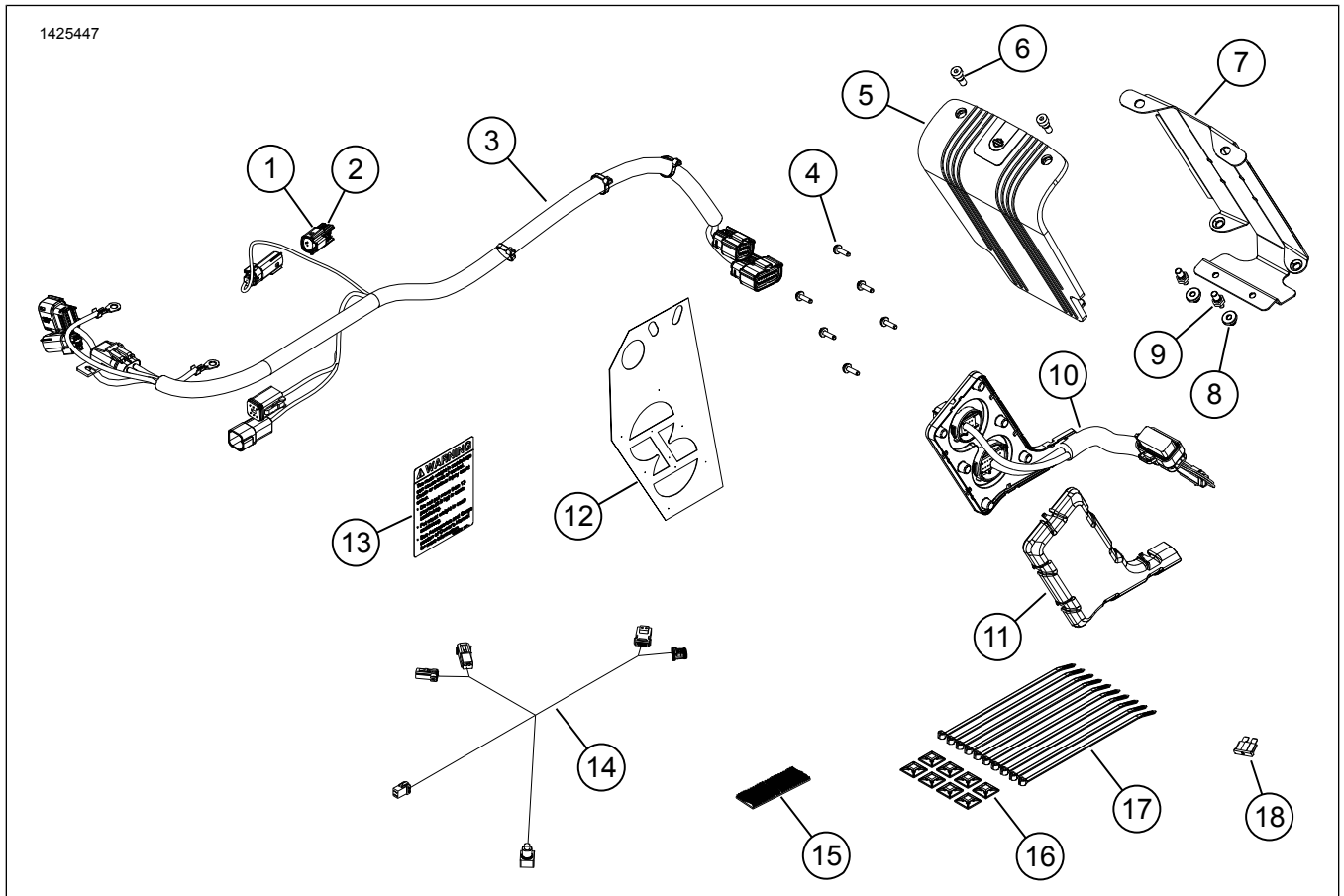


图1。维修零件：主放大器套件

表2。维修零件列表：主放大器套件

<input checked="" type="checkbox"/>	项目	数量	描述	零件编号	注意
<input type="checkbox"/>	1	1	连接器，2路	69200271	
<input type="checkbox"/>	2	2	销密封件	72473-07	
<input type="checkbox"/>	3	1	边箱线束，外部	不单独出售	
<input type="checkbox"/>	4	6	TORX™平头梅花螺丝，T15	10200065	
<input type="checkbox"/>	5	1	放大器盖	76000994	
<input type="checkbox"/>	6	2	凹头螺丝，1/4-20	10201064	
<input type="checkbox"/>	7	1	放大器安装架、左边箱	76001004	
<input type="checkbox"/>	8	2	套环、放大器安装支架	12100052	
<input type="checkbox"/>	9	2	螺柱针，1/4-20	12600305	
<input type="checkbox"/>	10	1	边箱线束，内部	不单独出售	
<input type="checkbox"/>	11	1	线束罩	76000995	
<input type="checkbox"/>	12	1	钻孔模板	76001009	
<input type="checkbox"/>	13	1	边箱承载能力标签	14002201	
<input type="checkbox"/>	14	1	线束、Bluetooth®适配器	69202641	2017年款及之后的Touring车型
<input type="checkbox"/>				69202657	2014-2016年款Touring车型
<input type="checkbox"/>	15	1	Dual Lock	76434-06	
<input type="checkbox"/>	16	8	线固定器	69200342	
<input type="checkbox"/>	17	10	线缆扎带	10006	
<input type="checkbox"/>	18	1	保险丝，40安培	72371-95	

注意

安装或从车辆上拆卸零件之前，先检查确认套件中有所有零件。

概述

注意

新安装的音频系统和扬声器在使用哈雷戴维森音频应用或由授权哈雷戴维森经销商设置后才能播放音频。

注意

哈雷戴维森摩托车各代扬声器、放大器和线路并非按照兼容的方式设计或测试的。请参阅部件和配件目录，了解适配度推荐，并咨询你的经销商，以确保最佳性能和兼容性。

蓝牙适配器是一款音频通讯部件。它可以跟H-D音频应用配合使用，用于分配放大器和扬声器频道，或透过拓宽额外等化器的频率范围提高声音。适配器不能被用作一款实现你的手机和车载收音机之间通讯的设备。

车型

*关于车型适配信息，请参见P&A零售目录或访问www.harley-davidson.com(仅限英文版)上的零件与附件(Parts and Accessories)部分。

确保您使用的是最新版的说明书，可从下列网站获取：
h-d.com/isheets

请联系哈雷戴维森客户支持中心，电话：1-800-258-2464(仅美国)或1-414-343-4056。

电气过载

警告

安装任何电气附件时，一定要确保不超过保护要修改的受影响电路的保险丝或断路器的最大额定安培值。超过最大安培值可导致电气故障，从而有可能造成死亡或重伤。(00310a)

注意

添加过多的电气附件可能使摩托车的充电系统过载。若任一时间同时工作的全部电气附件消耗的电流超出车辆的充电系统能够产生的电流，可导致电池放电并造成车辆电气系统的损坏。(00211d)

此放大器需要电气系统额外提供高达8安的电流。

安装要求

下载哈雷戴维森音频应用。

此工具包应连同其他由 Rockford Fosgate® 提供支持的 Harley-Davidson 音频工具包使用。

为了将放大器安装架正确安装到边箱上，应允许粘附过程固化至少24小时。

如果安装具有6或8扬声器操作的二级放大器，请安装好所有扬声器组件后再进行连接。请参阅相应的扬声器或线束套件安装 iSheet。

本线束仅适用于2014年款及之后的哈雷戴维森音频系统。

这些项目在您的 Harley-Davidson 经销店有售：

- 2014年及以后款 FLHTKSE、FLTRUSE 和 Touring：需要单独购买 Harley-Davidson 二级放大器工具包（零件编号 76000975），以完成此安装。这取决于是否有六个或以上的扬声器，以及如何分配放大器频道。
- 2014年和2016年款 FLHTKSE、FLTRUSE 和 Touring：需要单独购买哈雷戴维森电源扩展线束（零件编号 69200921）。当车辆上安装了多个电气配件时，请使用此选项。
- 2017年及以后款 FLHTKSE、FLTRUSE 和 Touring：需要单独购买 Harley-Davidson 电源扩展线束（零件编号 69201706）。当车辆上安装了多个电气配件时，请使用此选项。
- 2014年及以后款 FLHTKSE、FLTRUSE 和 Touring：需要单独购买 Harley-Davidson 主放大器和适配器工具包（零件编号 76000997），以完成此安装。
- 2021年及以后款 FLHXSE 和 FLTRXSE：需要单独购买 Harley-Davidson 蓝牙适配器工具包（零件编号 41000771），以完成此安装。与哈雷戴维森音频应用配合使用。
- 2021年及以后款 FLHXSE 和 FLTRXSE：需要单独购买 Harley-Davidson Dual Lock 胶带（零件编号 76434-06），以完成此安装。

▲ 警告

骑手和乘客的安全取决于此套件的正确安装。采用相关维修手册程序。如果您没有能力执行此程序或者没有正确的工具，可请哈雷戴维森经销商执行此安装。此套件安装不当可能造成死亡或重伤。（00333b）

建议由 Harley-Davidson 经销店的技师完成安装。

准备

注意

此说明书引用了维修手册信息。此安装需要该年款/车型摩托车维修手册。哈雷戴维森经销商处有售。

1. 拆下边箱。
2. 拆下侧盖。
3. 拆卸主保险丝。
4. 拆下座椅。
5. 拆下燃油箱。
6. 拆下左侧盒。
7. 卸下顶盒。
8. 拆下下部主梁盒。

9. 车叉安装式挡风板：
 - a. 拆下挡风玻璃。
 - b. 拆下外侧挡风板。
 - c. 拆下仪表板。

10. 车架安装式挡风板：
 - a. 拆下扬声器格栅。
 - b. 拆下外侧挡风板。

边箱

注意

一定注意不要损坏漆面。

1. 参见图2。将钻头模板 (1) 放在左边箱 (2) 上。
 - a. 使用胶带固定模板。

2.

注意

请勿修改右边箱。

参见图2。修改左边箱 (2)。

- a. 使用中心冲在模板上标记钻孔位置。
 - b. 内部线束孔：使用 2 1/2 英寸开孔器。
 - c. 螺丝孔：使用 5.15 毫米 (13/64 英寸) 钻头。
 - d. 参见图3。将材料修剪为圆边 (3)。
 - e. 缓缓打磨表面，清理孔的毛刺。
 - f. 使用 50-70% 的异丙醇和 30-50% 的蒸馏水清洁所有车身工作表面。待其完全晾干。
3. 参见图1。粘贴边箱承载能力标签 (13)。
 - a. 覆盖当前标签。
 4. 参见图5。将套环 (3) 安装到放大器安装支架 (4) 上。
 5. 将螺柱针 (2) 安装到放大器 (1) 上。拧紧。

扭矩：9-12 N·m (80-106 in-lbs) 放大器螺柱针
 6. 参见图7。将内部线束连接器 (4) 连接到放大器 (2)。
 7. 将放大器 (2) 安装到放大器安装架 (3) 上。
 8. 参见图9。安装放大器盖 (2)。
 9. 安装螺丝 (1)。拧紧。

扭矩：9-12 N·m (80-106 in-lbs) 放大器盖螺丝
 10. 参见图7。安装线束盖 (6)。
 11. 参见图3。安装内部线束 (2)。

12. 注意

如果内部线束与边箱的孔不对齐，请将使用6.35毫米(1/4英寸)钻头扩大孔尺寸。清除毛刺并清理边箱。

安装螺丝(1)。拧紧。

扭矩: 1.1-1.5 N·m (10-13 in-lbs) 内部线束螺丝

13. 参见图8。安装放大器安装架组件。

- a. 参见图4。测试安装架组件是否合适。安装必须笔直、居中且尽可能靠近边箱的底部。
- b. 参见图6。使用安装架(1)中的狭缝进行弯曲并使其适合边箱轮廓(2)而不摇动。这将确保更好的接触和胶带的粘附。此时不要剥落胶带。
- c. 参见图4。测试最终位置是否合适，确保安装必须笔直、居中且尽可能靠近边箱的底部。
- d. 使用标记、遮蔽胶带或铅笔标记安装位置。

注意

参见图7。确保将线束扎布设到放大器下方区域，且没有绑扎或扭结。线束扎不应将线束盖(6)从内部线束(5)中拉出。

- e. 从安装架组件上撕下胶带。

注意

一旦安装架用胶带固定到位，将很难在不损坏支架的情况下拆卸。

- f. 将安装架组件安装到标记的位置。
- g. 将边箱竖起，让胶带固化至少24小时。

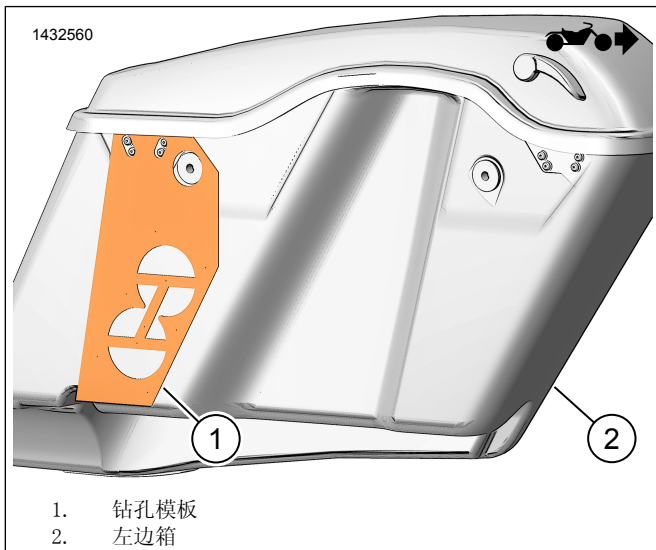
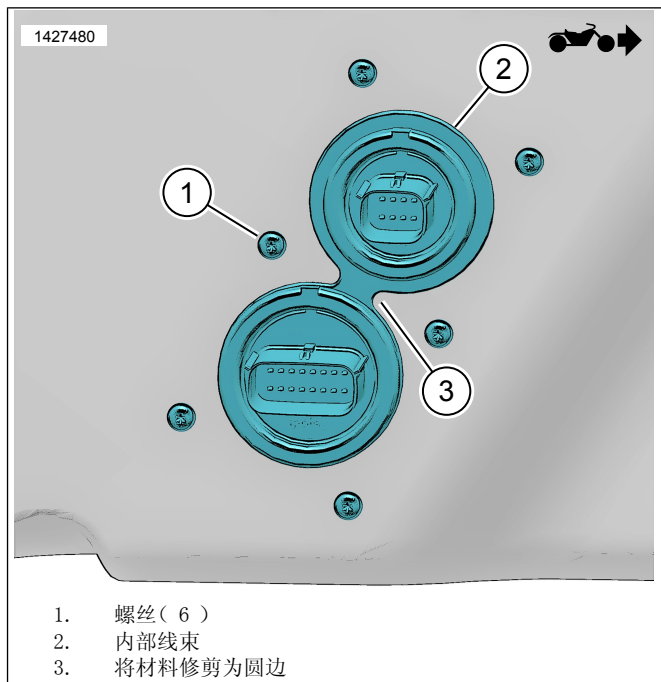
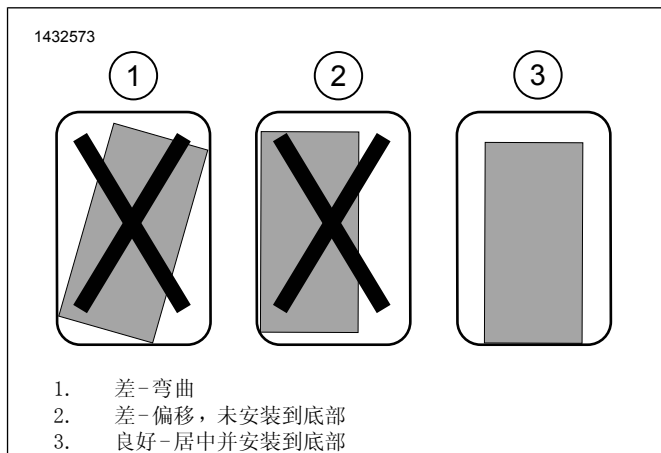


图2。右侧边箱模板



- 1. 螺丝(6)
- 2. 内部线束
- 3. 将材料修剪为圆边

图3。内部线束



- 1. 差-弯曲
- 2. 差-偏移，未安装到底部
- 3. 良好-居中并安装到底部

图4。安装架安装

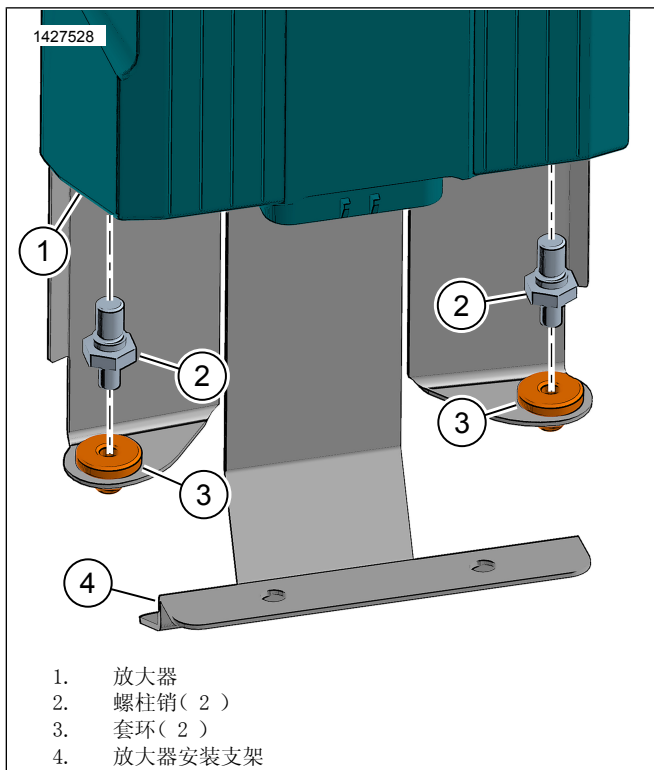


图5。放大器螺柱针

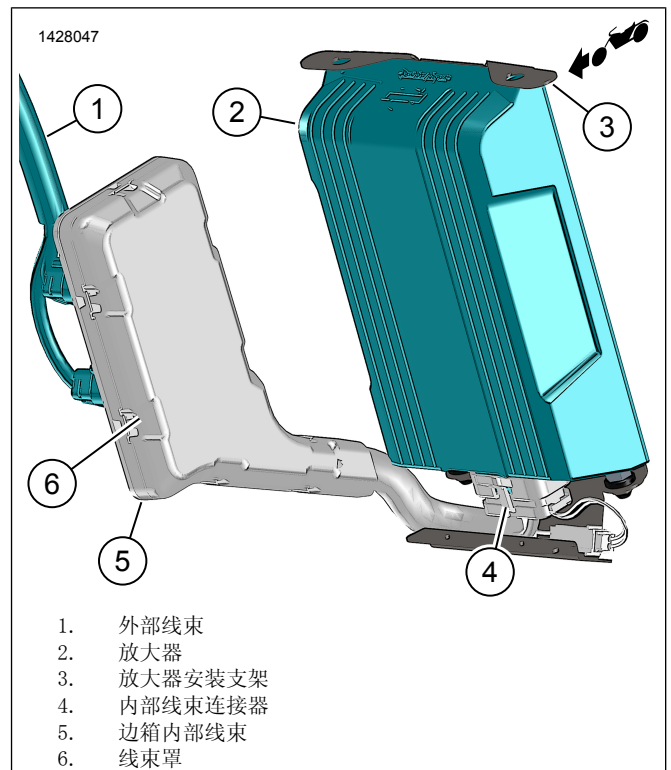


图7。左侧边箱放大器组件

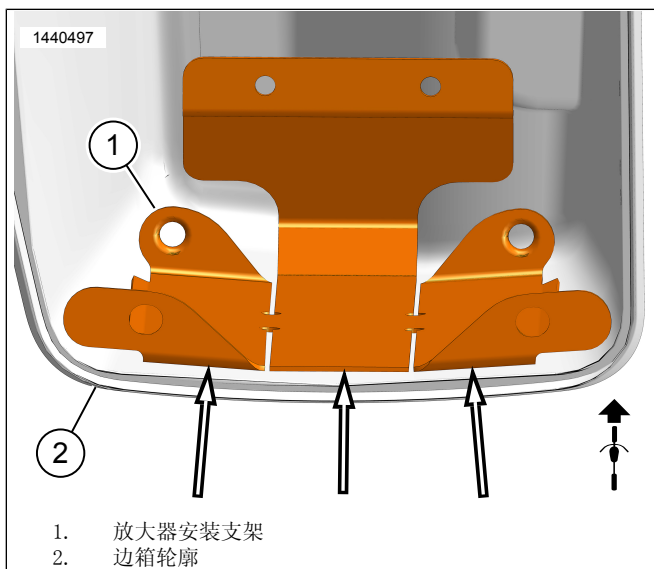


图6。边箱轮廓

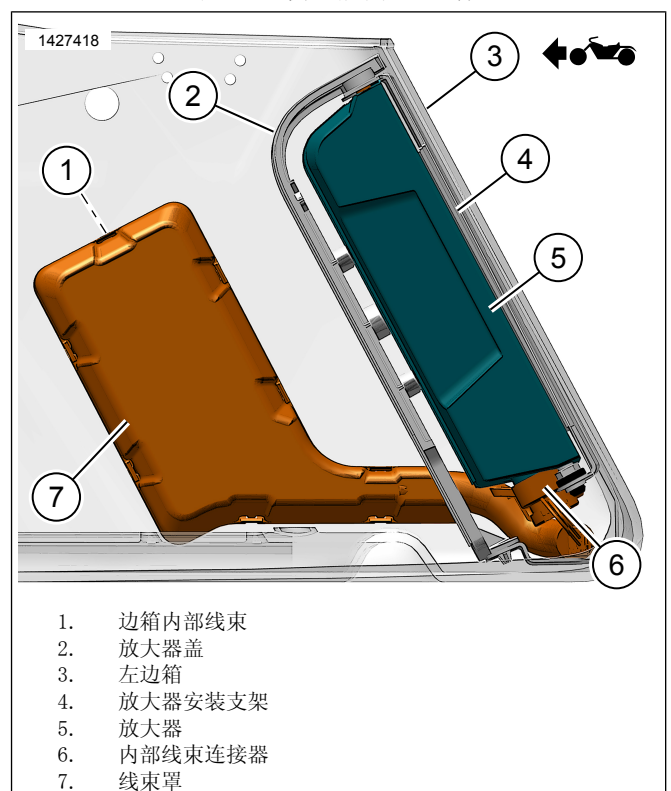


图8。带放大器的边箱线束

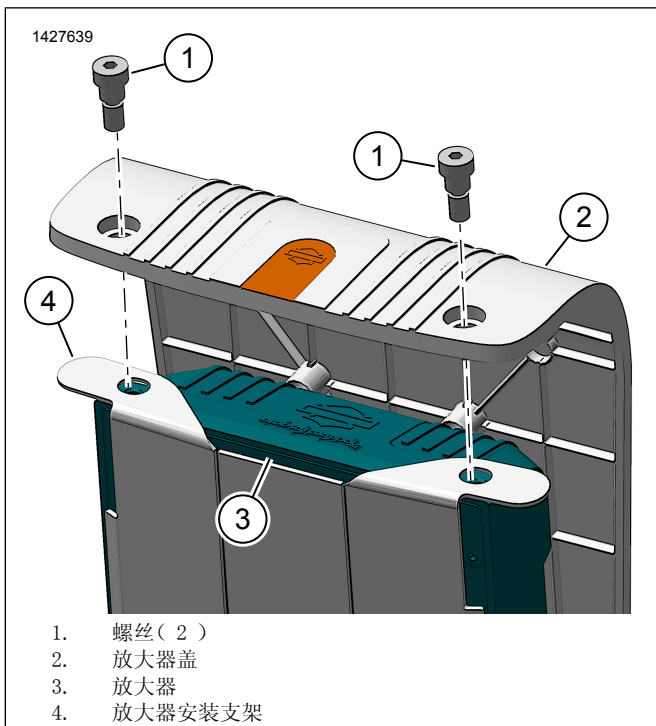


图9。放大器盖

外部线束

2014-2016 Touring

注意

如果安装具有6或8扬声器操作的二级放大器，请安装好所有扬声器组件后再进行连接。请参阅相应的扬声器或线束套件安装iSheet。

1. 参见图10。沿车架布设外部边箱线束。使用线缆扎带松散地将线束固定到锚点(1)。不要紧固线缆扎带。
2. 安装边箱以检查线束长度。预留足够的长度，以便轻松连接到边箱。
3. 参见图11。将线束分支[350A](6)布设至电池箱区域。

4. 注意

参见图12。如果未安装二级放大器，将密封销(9)插入盖(8)并连接到连接器[350A](7)。

如果要安装二级放大器，请将[350A](7)连接到二级放大器连接器。

参见图12。将数据链路连接器(12、13)布设到左侧盒区域。

5. 参见图11。将项目1-5布设在电池前并朝右侧盖。
6. 连接电池负极线(2)。
7. 连接电池正极线(1)。
8. 用线缆扎带固定放大器保险丝架座(3)。
9. 将数据链路连接器[91A]安装在左侧盒中。参见维修手册。

10. 注意

切勿从车身控制模块(BCM)拆下连接器。如果需要断开BCM连接器，请确保已拆下主保险丝。

抬起锁片。将BCM与连接器的连接器滑出左侧盒。

11. 从盒上拆下连接器[91A]。
12. 从连接器[91A]上拆下风帽。
13. 参见图12。将放大器线束[91B](12)上的灰色插座盒连接到车辆连接器[91A]。
14. 将引自外部线束的[91A](13)安装到[91B]顶部。使用线缆扎带进行固定。
15. 更换车辆[91A]到外部线束[91A]的风帽。
16. 将BCM和连接器的连接器安装到左侧盒中。
17. 参见图12。将保险丝(4)安装到保险丝架座(3)上。
18. 根据需要使用线缆扎带固定线束的剩余部分。

19. 注意

如果天线支架和上边箱连接器之间出现间隙问题，松开天线支架并在挡泥板支架上重新定位支架以获得更大间隙。

确保线束牢固，避免与活动部件接触。

参见图10。将外部边箱线束连接到边箱上的内部线束(2)。

20. 将边箱安装到车辆上。

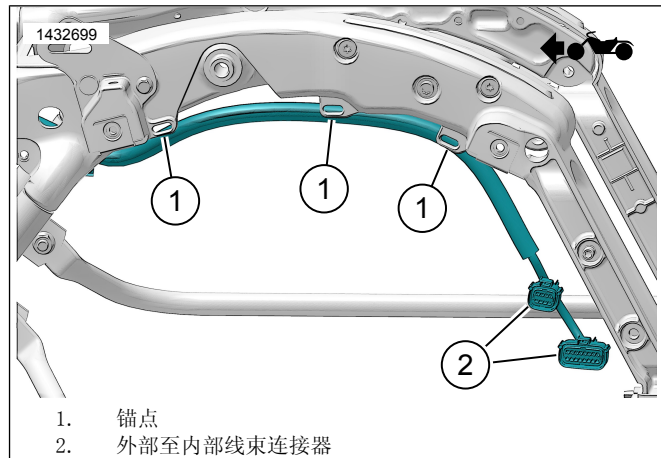


图10。外部布设线束(典型)

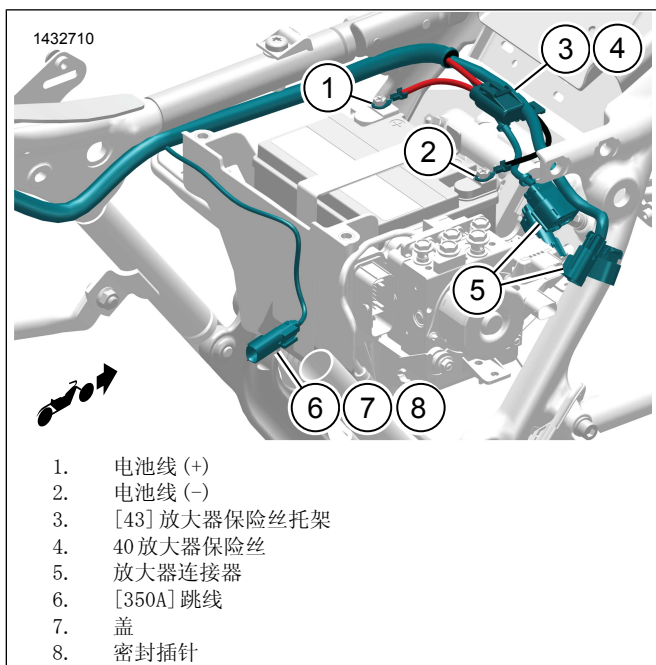


图11。外部布线线束(典型)

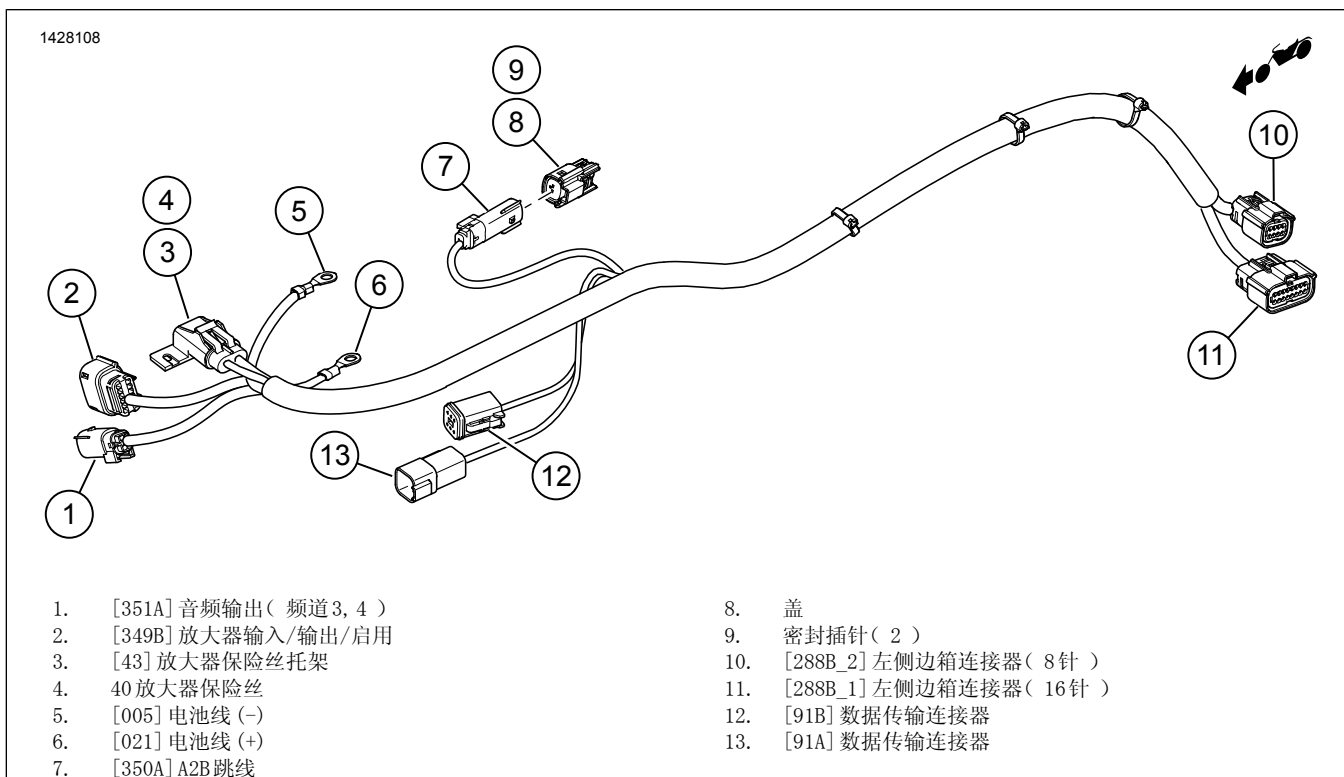


图12。外部线束连接器(2014-2016年款)

2017年及以后款Touring

注意

如果安装具有6或8扬声器操作的二级放大器，请安装好所有扬声器组件后再进行连接。请参阅相应的扬声器或线束套件安装iSheet。

1. 参见图10。沿车架布设外部边箱线束。使用线缆扎带松散地将线束固定到锚点(1)。不要紧固线缆扎带。

2. 安装边箱以检查线束长度。预留足够的长度，以便轻松连接到边箱。

3.

注意

参见图13。如果未安装二级放大器，将密封销(10)插入盖(11)并连接到连接器[350A](9)。

如果要安装二级放大器，则连接到二级放大器连接器。

参见图11。将线束分支[350A](6)布设至电池箱区域。

4. **注意**
另请参阅图13，了解2017年及以后款车型的外部线束连接器。

参见图11。将项目(1-5)布设在电池前并朝向右侧盖区域。

5. 连接电池负极线(2)。
6. 连接电池正极线(1)。
7. 用线缆扎带固定放大器保险丝架座(3)。

8. 参见图12。将保险丝(4)安装到保险丝架座(3)上。
9. 根据需要使用线缆扎带固定线束的剩余部分。

10. **注意**
如果天线支架和上边箱连接器之间出现间隙问题，松开天线支架并在挡泥板支架上重新定位支架以获得更大间隙。
确保线束牢固，避免与活动部件接触。

参见图10。将外部边箱线束连接到边箱上的内部线束(2)。

11. 将边箱安装到车辆上。

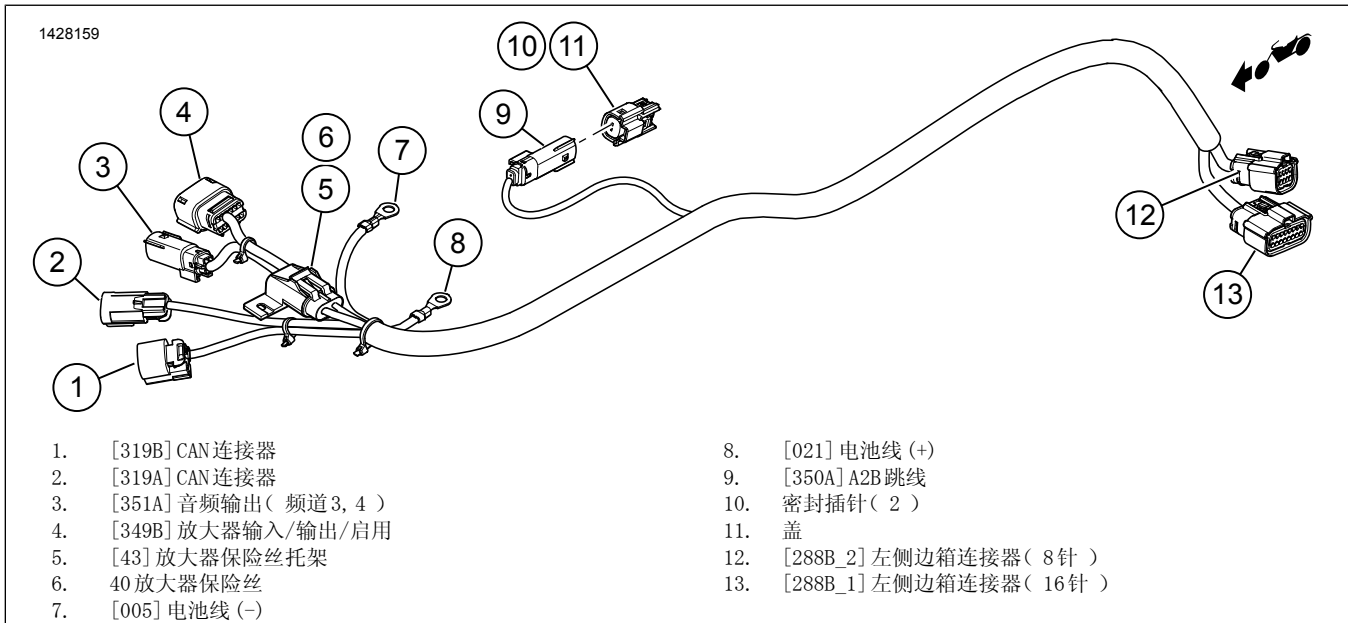


图13。外部线束连接器(2017年款及以后款)

蓝牙适配器线束(2014-2016)

注意

此过程不包括FLHXSE车型。

蓝牙适配器是一款音频通讯部件。它可以跟H-D音频应用配合使用，用于分配放大器和扬声器频道，或透过拓宽额外等化器的频率范围提高声音。适配器不能被用作一款实现你的手机和车载收音机之间通讯的设备。

车叉安装式挡风板：

1. 参见图14。安装并将蓝牙适配器布设到挡风板下。
2. 安装车辆连接器：[22-1]和[299]。
 - a. 断开连接器。
3. 将蓝牙适配器线束连接到车辆收音机下的盒的右侧控制连接器。
 - a. 适配器线束[22-1A]到车辆线束[22-1B]。
 - b. 适配器线束[22-1B]到车辆线束[22-1A]。
 - c. 适配器线束[299A]到车辆线束[299B]

注意

根据需要使用延长线束(零件编号69200921)。

- d. 适配器线束[299B]到车辆线束[299A]
4. 将蓝牙适配器(1)连接到蓝牙适配器线束。
 - a. [353B](2)。
 - b. 使用DualLock胶带(8)将适配器(1)固定到挡风板托架。
 5. **注意**
车辆至蓝牙组件的连接应只配对一次，除非添加新的蓝牙设备或发生系统组件故障。
蓝牙适配器(1)一次只能与一台移动设备配对。可通过音频应用程序或按下线束上的配对开关(7)取消适配器的配对。
将配对开关(7)安装在车辆操作时无法意外启动的位置。
布线并固定配对开关(7)。
 - a. 转向头附近的挡风板内侧。

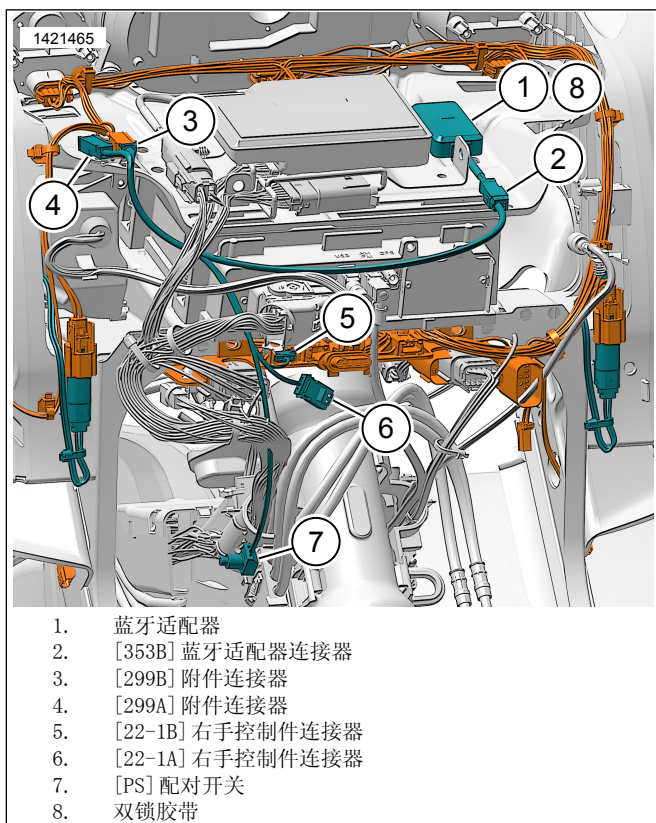


图14. 叉车安装式挡风板蓝牙适配器线束(2014-2016年款)

车架安装挡风板

1. 参见图 15。安装并将蓝牙适配器布设到挡风板下。
2. 安装车辆连接器：[243] 和 [299]。
 - a. 断开连接器。
3. 将蓝牙适配器线束连接到车辆。
 - a. 适配器线束 [22-1A] 到车辆线束 [243B]。
 - b. 适配器线束 [22-1B] 到回路环盖 [243A]。
 - c. 适配器线束 [299B] 到车辆线束 [299A]。

注意

根据需要使用延长线束(零件编号 69200921)。

4. 将蓝牙适配器 (8) 连接到蓝牙适配器线束。
 - a. [353B] (7)。
 - b. 使用 Dual Lock 胶带 (9) 将适配器 (8) 固定到挡风板托架上。

5. 注意

车辆至蓝牙组件的连接应只配对一次，除非添加新的蓝牙设备或发生系统组件故障。

蓝牙适配器 (8) 一次只能与一台移动设备配对。可通过音频应用程序或按下线束上的配对开关 (3) 取消适配器的配对。

将配对开关 (3) 安装在车辆操作时无法意外启动的位置。

布线并固定配对开关 (3)。

- a. 右侧扬声器格栅下方。

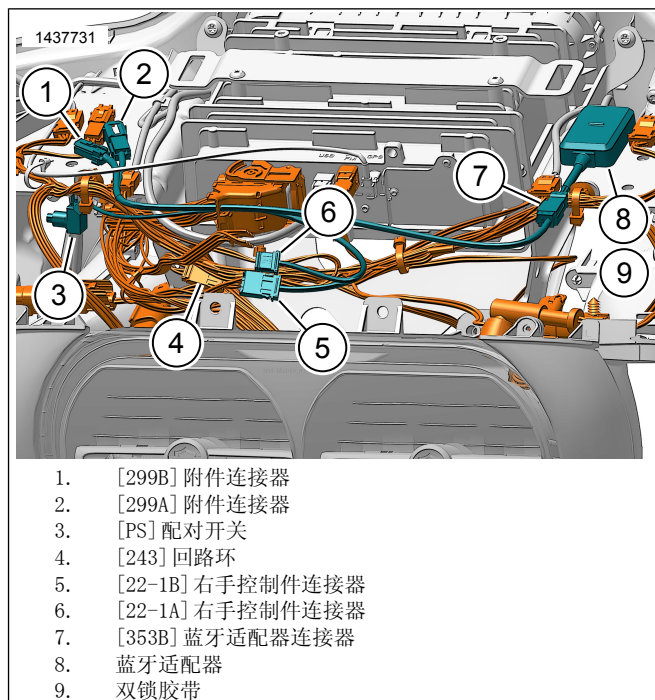


图15. 车架安装式挡风板蓝牙适配器线束(2014-2016年款)

蓝牙适配器线束(2017年及以后款)

注意

此程序与 CV0 车型相同。

蓝牙适配器是一款音频通讯部件。它可以跟H-D音频应用配合使用，用于分配放大器和扬声器频道，或透过拓宽额外等化器的频率范围提高声音。适配器不能被用作一款实现你的手机和车载收音机之间通讯的设备。

1. 参见图 16。安装并布设蓝牙适配器线束。
2. 安装车辆连接器：[319] 和 [325]。
 - a. 断开连接器与盖和终端电阻器的连接。
3. 仅限 2021 年及以后款 FLHXSE / FLTRXSE 车型：
 - a. 将适配器线束 [319B] 连接到车辆 [319A]。
 - b. 将适配器线束 [319B] 连接到终端电阻器盖。

4. 注意

根据需要使用延长线束(零件编号 69201706)。

将放大器线束连接到车辆。

- a. 放大器线束 [319A] 到车辆 [319B]。

5. 将蓝牙适配器线束连接到放大器线束和车辆。
 - a. 适配器线束 [319A] 到放大器线束 [319B]。
 - b. 适配器线束 [319B] 到终端电阻器盖 [319A]。
 - c. 适配器线束 [325A] 到车辆 [325B]。

注意

根据需要使用延长线束(零件编号69201706)。

6. 将蓝牙适配器(1)连接到蓝牙适配器线束。
 - a. [353B] (2)。
 - b. 用DualLock胶带(7)将适配器(1)固定到右侧盖的背面。

7. **注意**

车辆至蓝牙组件的连接应只配对一次，除非添加新的蓝牙设备或发生系统组件故障。

蓝牙适配器(1)一次只能与一台移动设备配对。可通过音频应用程序或按下线束上的配对开关(3)取消适配器的配对。

将配对开关(3)安装在车辆操作时无法意外启动的位置。

安装并固定配对开关(3)。

- a. 车架安装式：右侧扬声器格栅下方。
- b. 车叉安装式：右侧盖下方。

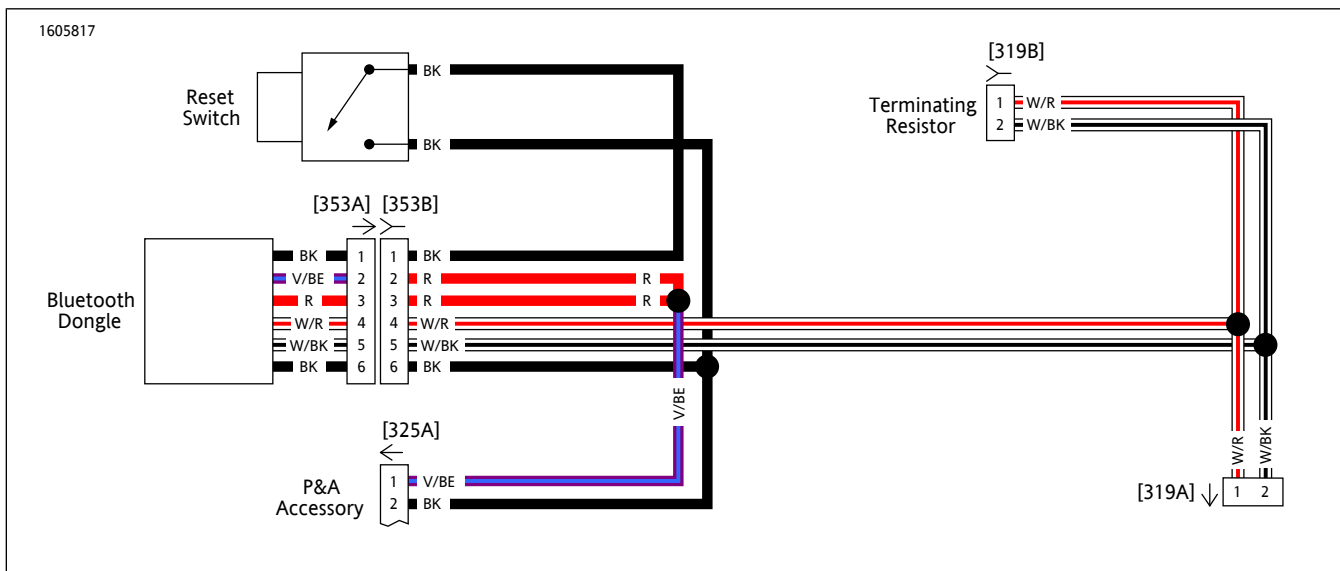


图16。蓝牙适配器线束(2017年款及以后款)(典型)

蓝牙适配器线束(2021年及以后款FLHXSE/FLTRXSE)

蓝牙适配器是一款音频通讯部件。它可以跟H-D音频应用配合使用，用于分配放大器和扬声器频道，或透过拓宽额外等化器的频率范围提高声音。适配器不能被用作一款实现你的手机和车载收音机之间通讯的设备。

1. 需要单独购买Harley-Davidson蓝牙适配器、蓝牙适配器线束和DualLock胶带。请阅读概述中的安装要求。
2. 有关安装程序，请参阅蓝牙适配器线束(2017及以后款)。

扬声器连接

注意

如果安装了扬声器，将左边箱扬声器线束连接到[351A]。

如果只安装了主放大器，而没有安装边箱扬声器，则Tour-Pak或挡风板下部组件可连接到[351A]。

如果未安装边箱扬声器和二级放大器，则Tour-Pak和/或挡风板下部组件扬声器可连接到[351a]或[352a_1]或[352a_2]。

声道1和2

挡风板：车叉和车架安装式

1. 有关与该套件有关的线缆布设和连接的信息，请参阅相应的挡风板扬声器安装套件。
2. 声道1：左侧挡风板扬声器。
3. 声道2：右侧挡风板扬声器。
4. 将挡风板扬声器线束连接到外部线束[349B]。

声道3和4

挡风板下部组件、边箱盖或Tour-Pak

1. 有关与该套件有关的路由和连接，请参阅相应的扬声器安装套件。
2. 声道3：左扬声器。
3. 声道4：右扬声器。

4. **注意**
 可以将 [351A] 连接到边箱、Tour-Pak 或挡风板下部组件。

将相应套件的线束连接到外部线束 [351A]。

表3。放大器频道分配

分配	频道	挡风板扬声器	边箱扬声器	Tour-Pak 扬声器	下部挡风板扬声器
主放大器	1 和 2	X			
	3 和 4		X	X	X

应用设置

注意

车辆至蓝牙组件的连接应只配对一次，除非添加新的蓝牙设备或发生系统组件故障。

蓝牙加密狗一次只能与一台移动设备配对。可通过音频应用程序或按下线束上的配对开关取消适配器的配对。

如果忘记个人识别号码 (PIN) 或被锁定并且需要重置密码，请按住“配对开关或重置开关”（参见图16，第3项）3秒钟以重置PIN。在H-D音频应用中重新连接到蓝牙加密狗以设置新的PIN。

1. [Unresolved graphic link \(id=39810-100120\)](#) 访问音频系统。
 - a. 将设备(1)与系统配对。
 - b. 访问应用程序菜单(2)以设置车辆音响系统。
2. [Unresolved graphic link \(id=39810-100121\)](#) 主菜单屏幕。
 - a. 主菜单图标(1)。
 - b. 重置或更改安全个人识别号码(PIN)(2)。
 - c. 编辑和重命名系统(3)。
 - d. 使用您的摩托车照片(4)自定义主菜单。
 - e. 蓝牙连接指示灯。符号上有斜线表示：未连接(5)。
3. [Unresolved graphic link \(id=39810-100122\)](#) 设置菜单屏幕。
 - a. 设置菜单图标(1)。
 - b. 用于扫描说明书上的二维码(2)。
 - c. 手动设置Stage1或Stage2扬声器、扬声器位置和白噪声以指定扬声器位置。
4. [Unresolved graphic link \(id=39810-100123\)](#) 均衡器设置屏幕。
 - a. 均衡器设置图标(1)
 - b. 调整7段均衡器(2)频率。
 - c. 自定义或预设均衡器选择(3)。
5. [Unresolved graphic link \(id=39810-100124\)](#) 诊断菜单屏幕。
 - a. 诊断菜单图标(1)显示音响系统状态。

- b. 打开扬声器测试屏幕(2)。
- c. 维修部件后刷新扬声器和放大器状态(3)。
- d. 选择用于白噪声(4)测试和功能的扬声器。
- e. 返回到诊断菜单屏幕(5)。

完成

1. 车架安装式挡风板：
 - a. 安装扬声器格栅。
 - b. 安装外侧挡风板。
2. 车叉安装式挡风板：
 - a. 安装挡风玻璃。
 - b. 安装外侧挡风板。
 - c. 安装仪表板。
3. 安装下部主梁盒。
4. 安装顶盒。
5. 安装左侧盒。
6. 安装燃油箱。
7. 安装座椅。
8. 安装主保险丝。
9. 安装侧盖。
10. 安装边箱。