



INSTRUCTIES

94100154

2022-01-21



LUCHTGEKOELDE ONDERKUIP LUIDPREKER KABELBOOM INSTALLATIE SET (ONDERDEELNUMMER 76000978)

ALGEMEEN

OPMERKING

Het nieuw geïnstalleerde geluidssysteem en luidsprekers spelen geen geluid ad tenzij ze met de Harley-Davidson mobiel app of door een erkende Harley-Davidson-dealer geconfigureerd zijn.

Tabel 1.

Harley-Davidson Audio Powered by Rockford Fosgate®	
Set	QR-code
76000978	N.v.t.

OPMERKING

De verschillende generaties luidsprekers, versterkers en bedrading van Harley-Davidson motorvoertuigen zijn niet ontworpen of getest om samen te werken. Raadpleeg uw dealer om optimale prestaties en compatibiliteit te garanderen.

Modellen

Voor modelgerelateerde informatie raadpleegt u de P&A-detailhandel catalogus of het gedeelte 'Parts and Accessories' (Onderdelen en accessoires) op <http://www.harley-davidson.com> (alleen Engelstalig).

Controleer of u de meest recente versie gebruikt van de gebruiksaanwijzing die beschikbaar is op: h-d.com/isheets

Neem contact op met Harley-Davidson Customer Support Center op 1-800-258-2464 (alleen in de VS) of 1-414-343-4056.

Montagevereisten

Download de geluids-app van Harley-Davidson.

Gebruik deze set in combinatie met andere **Harley-Davidson Audio powered by Rockford Fosgate®** sets.

Deze kabelboom is ALLEEN geschikt voor gebruik met Harley-Davidson audiosystemen van **2014 en later**.

Deze artikelen zijn verkrijgbaar bij uw Harley-Davidson-dealer.

- **Touring-modellen van 2014 en later:** Aparte aanschaf Harley-Davidson op kleur afgestemde onderste kuip voorste luidspreker behuizing (Onderdeelnr. 57100233) is vereist voor deze installatie. ALLE modellen vereisen aparte aanschaf van de voorste behuizing van de linker en rechter luidspreker. Ga naar uw dealer of neem contact op met de klantenservice van Harley-Davidson voor de juiste kleurovereenkomst.

- **Touring-modellen van 2014 en later:** Aparte aanschaf van de Harley-Davidson Color Matched geventileerde onderkuipset (onderdeelnr. 57100258xxx) kan vereist zijn voor deze installatie. Voor FLH- en FLTR-modellen is voorafgaande of gelijktijdige installatie nodig van Harley-Davidson luchtgekoelde onderkuipe.
- **Touring-modellen van 2014 en later:** Aparte aanschaf van de Harley-Davidson primaire versterker en dongle-set (onderdeelnr. 76000997) is vereist voor deze installatie.
- **Touring-modellen van 2014 en later:** Aparte aanschaf van de Harley-Davidson primaire versterker-set (onderdeelnr. 76000974 of 76001045) is vereist voor deze installatie.
- **Touring-modellen van 2014 en later:** Aparte aanschaf van de Harley-Davidson secundaire versterker-set (onderdeelnr. 76000975) kan vereist zijn voor deze installatie. Dit is afhankelijk van of er zes of meer luidsprekers zijn en hoe de versterkerkanalen zijn toegewezen.
- **Touring-modellen van 2014 en later:** Aparte aanschaf van de Harley-Davidson Stage 1 of 2 luidspreker-set (onderdeelnr. 76000984 of 76000985) kan vereist zijn voor deze installatie.

⚠ WAARSCHUWING

De veiligheid van de berijder en de passagier is afhankelijk van de correcte montage van deze set. Volg de juiste stappen uit de servicehandleiding. Als u niet zeker weet of u de procedure correct kunt uitvoeren of als u niet beschikt over het juiste gereedschap, laat de installatie dan over aan een Harley-Davidson-dealer. Incorrecte montage van deze set kan ernstig of dodelijk letsel tot gevolg hebben. (00333b)

Installatie door een monteur van een Harley-Davidson-dealer wordt aanbevolen.

Setinhoud

Zie Afbeelding 14 en Tabel 2.

VOORBEREIDEN

⚠ WAARSCHUWING

Om te voorkomen dat de motorfiets per ongeluk start, met ernstig of dodelijk letsel tot gevolg, moet eerst de hoofdzekering worden verwijderd. (00251b)

OPMERKING

In dit instructieblad wordt verwezen naar informatie in de servicehandleiding. Voor installatie is een servicehandleiding voor dit modeljaar/model motorfiets vereist. Deze is verkrijgbaar bij een Harley-Davidson-dealer.

1. Verwijder de linker en rechter zadeltassen.

2. Verwijder de linker- en rechterzijpanelen.

3. Verwijder de hoofdzekering.

OPMERKING

Modellen met beveiliging: Schakel het beveiligingssysteem uit.

4. Verwijder het zadel.

5. Verwijder de brandstoftank.

6. Verwijder de kabeldoorvoerafdekking.

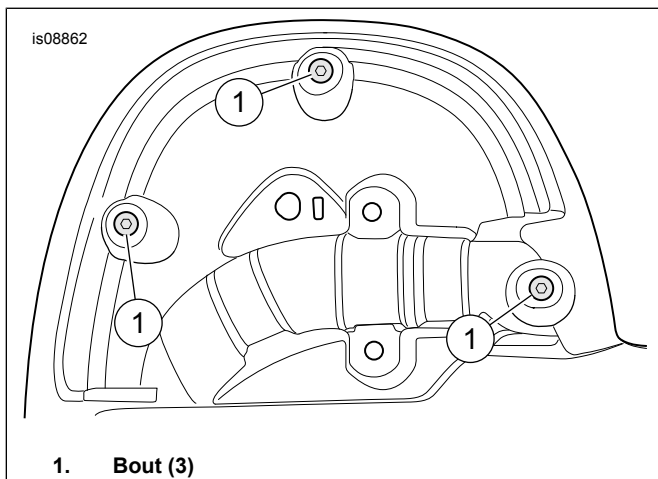
GEVENTILEERDE ONDERKUIP

OPMERKING

Zie **Installatievereisten** voor de juiste onderdelen die nodig zijn voor de montage.

1. Verwijder de onderkuipten.

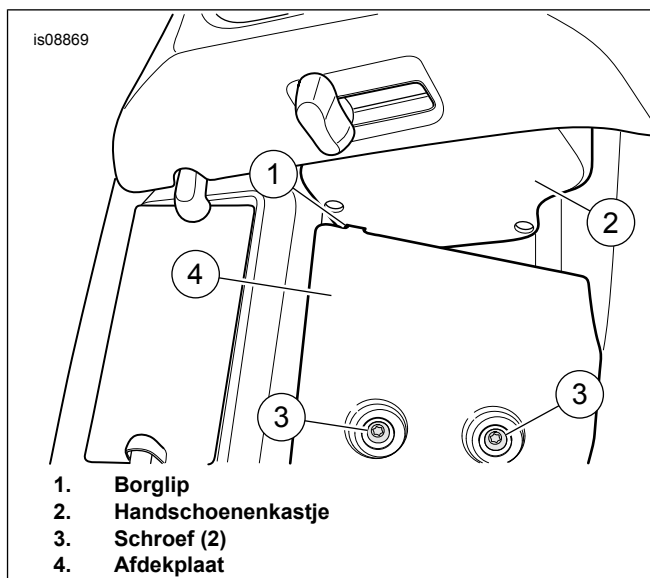
2. Zie Afbeelding 1. **Van achteren gezien:** Verwijder de bouten (1).



Afbeelding 1. Achterste bouten

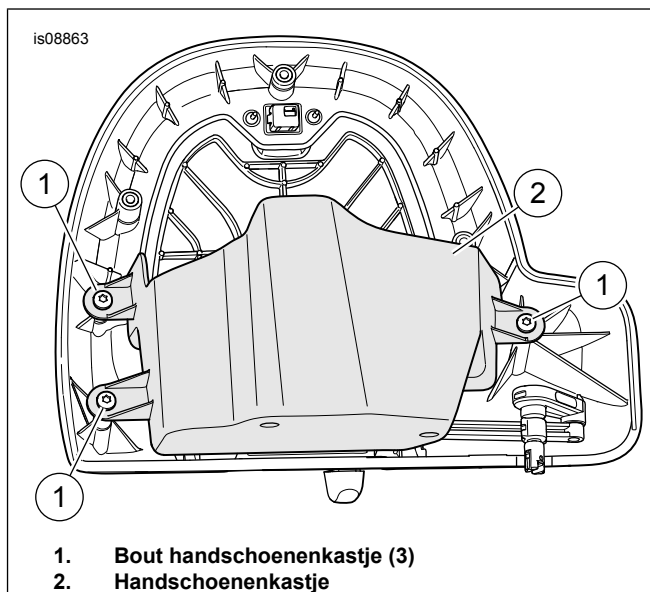
3. Zie Afbeelding 2. **Van voren gezien:** Verwijder de bouten (3), het afdekpaneel (4) en het handschoenenkastje (2).

a. Koppel de verbinding met de ventilatiedeur los.



Afbeelding 2. Borglip en afdekplaat

4. Zie Afbeelding 3. Verwijder de bouten van het handschoenenkastje (1) en het handschoenenkastje (2).

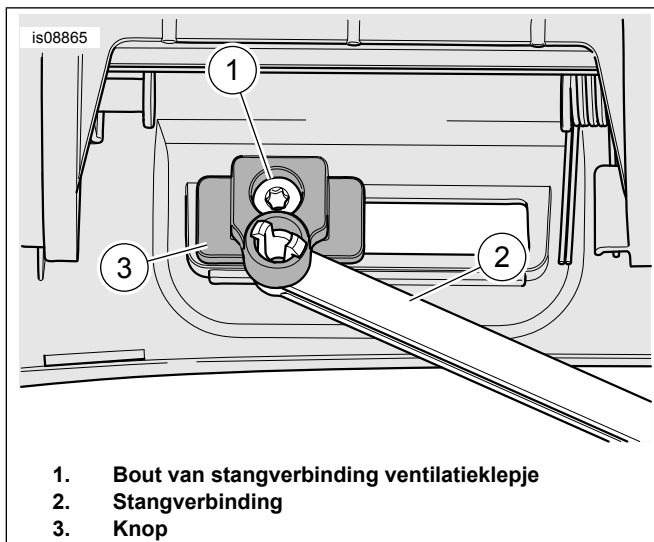


Afbeelding 3. Bouten van handschoenenkastje

5. Zie Afbeelding 14. Verwijder de bout (1) en de koppeling (2).

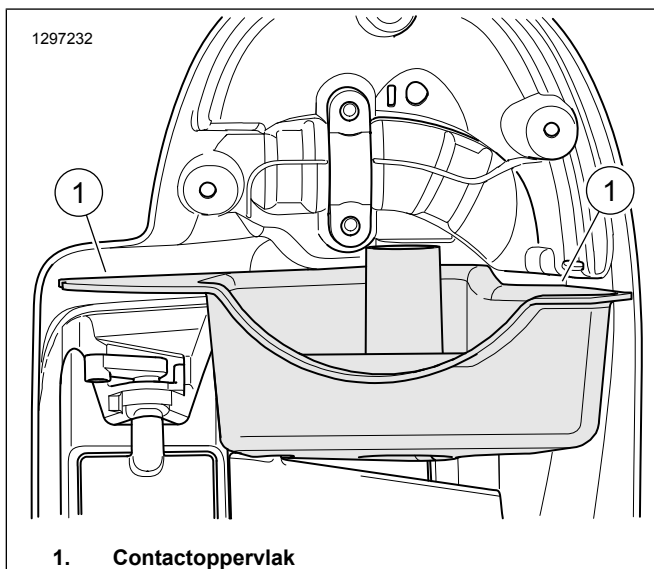
a. Installeer de onderdelen op het nieuwe front. Haal de bouten aan.

Koppel: 1,3–2 N·m (12–18 in-lbs)



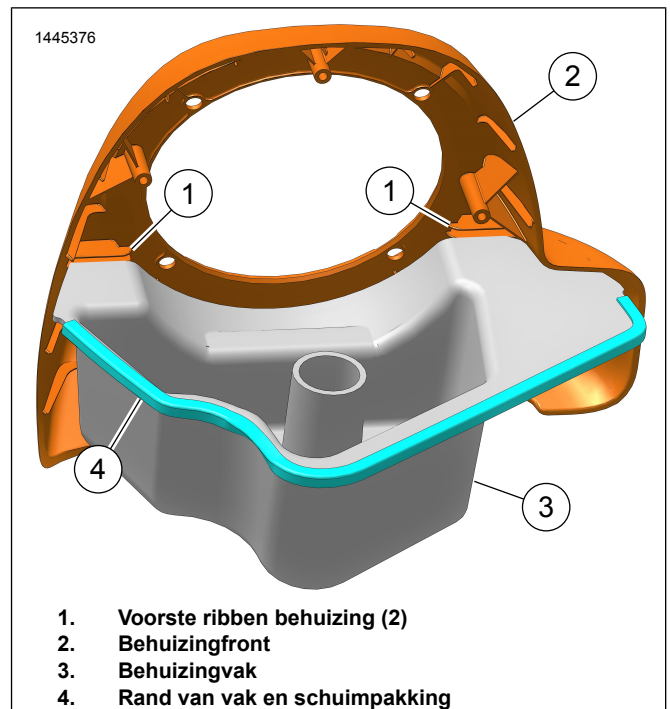
Afbeelding 4. Bout van stangverbinding ventilatieklepje

6. Zie Afbeelding 5. Reinig het contactoppervlak van de pakking (1) met een mengsel van 50-70% isopropylalcohol en 30-50% gedestilleerd water.



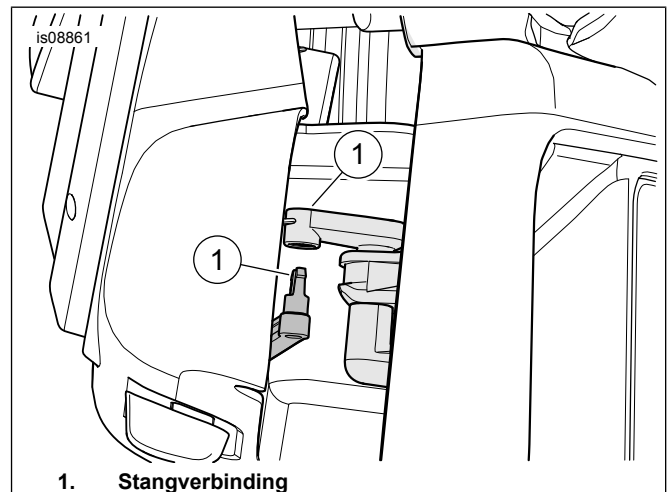
Afbeelding 5. Deel onderkuip waar pakking komt

7. Zie Afbeelding 6. Monteer de voorste behuizing (2) en de behuizingslade (3).
- Reinig de rand van de ladeflens waar de schuimpakking (4) wordt aangebracht met een mengsel van 50-70 procent isopropylalcohol en 30-50 procent gedestilleerd water.
 - Begin aan een kant en wikkel de pakking rond de behuizingslade (3).
 - Knip overtollige pakking af en bewaar dit.
 - Steek de behuizingslade (3) in de voorste ribben (1).



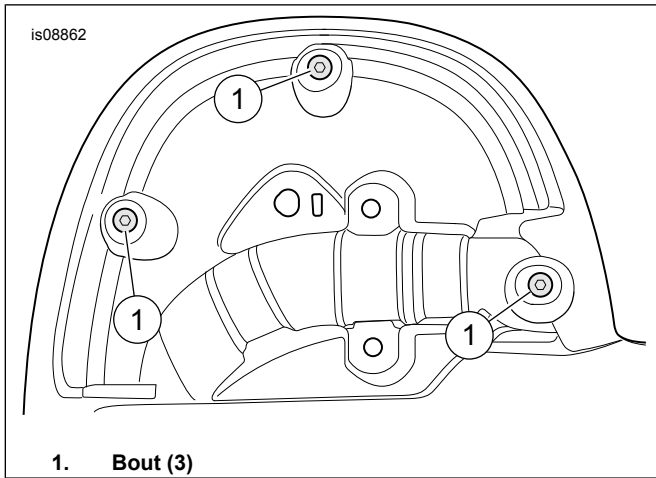
Afbeelding 6. Behuizing

8. Zie Afbeelding 7. Plaats de behuizingsassemblage en sluit de koppeling aan (1).



Afbeelding 7. Stangverbinding aansluiten

9. Zie Afbeelding 8. **Van achteren gezien:** Monteer de bouten van de behuizing (1). Haal de bouten aan.
 Koppel: 1,3-2 N·m (12-18 in-lbs)



1. **Bout (3)**

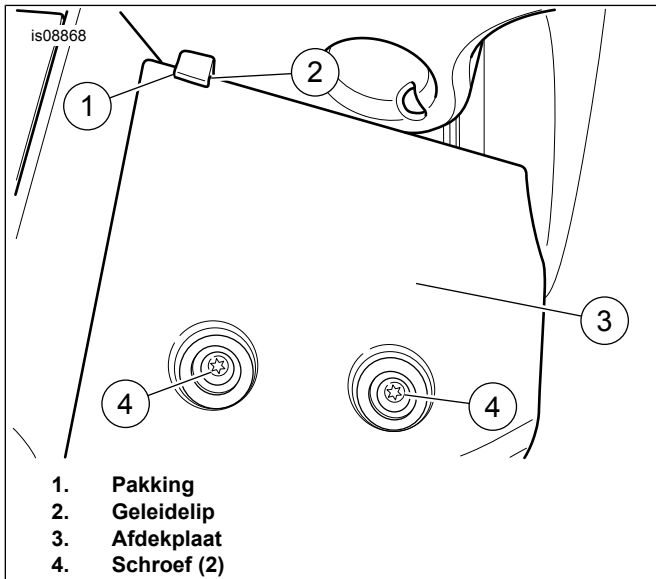
Afbeelding 8. Achterste bouten

10. Zie Afbeelding 9. Vouw een stuk afgesneden pakking (1) over het lipje van het afdekpaneel en installeer het paneel.

- a. Breng draadborgmiddel aan op de schroefdraad van de bouten (4).

LOCTITE 243 GEMIDDELDE STERKTE
DRAADBORG- EN AFDICHTMIDDEL (BLAUW)
(99642-97)

- b. Monteer de bouten (4). Haal de bouten aan.
Koppel: 7,3–8,4 N·m (65–74 in-lbs)



Afbeelding 9. Afdekplaat en geleidelip schuim

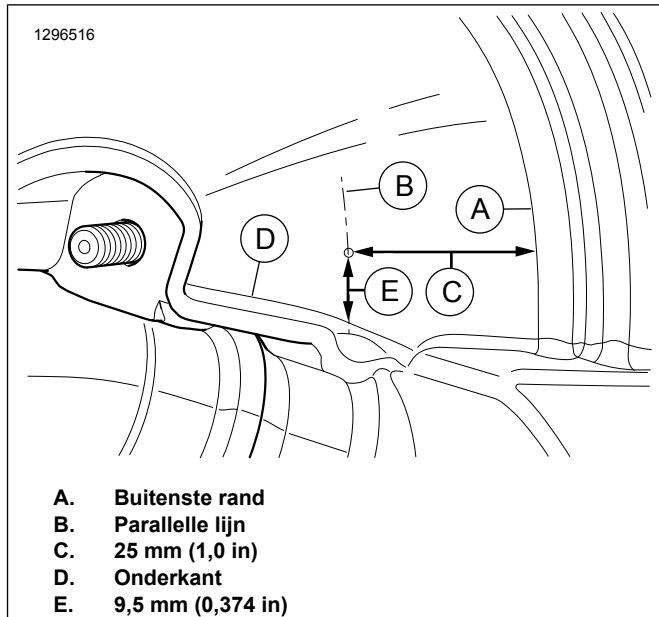
11. Zie Afbeelding 10. Boor een gat in de achterkant van de onderkuip.

- a. Maak een parallelle lijn (B) vanaf de buitenzijde (A) op de voorgeschreven afstand.

Lengte/afmeting/afstand: 25 mm (1,0 in)

- b. Breng een merkteken aan op de parallelle lijn vanaf de bodemrand (D) op de voorgeschreven afstand (E).

Lengte/afmeting/afstand: 9,5 mm (0,374 in)



A. **Buitenste rand**
B. **Parallelle lijn**
C. **25 mm (1,0 in)**
D. **Onderkant**
E. **9,5 mm (0,374 in)**

Afbeelding 10. Plaats van boorgat

12. Plak een stukje afplaktape op het boorpunt om te voorkomen dat de laklaag beschadigd raakt.

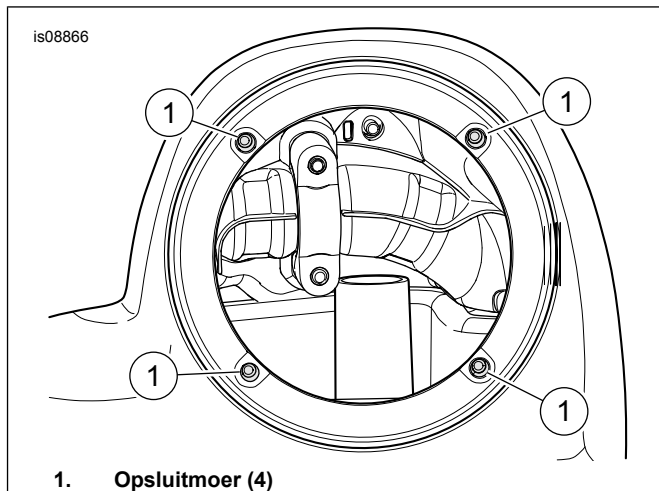
13. Boor een gat op de boorlocatie op de binnenkant van het handschoenenkastje.

25 mm (1 in)

- a. Ontbraam de gaten door het oppervlak zachtjes op te schuren.

14. Zie Afbeelding 14. Plaats een doorvoerrubber (3) in het geboorde gat.

15. Zie Afbeelding 11. Plaats de opsluitmoeren (4) van binnenuit in de grote opening.



1. **Opsluitmoer (4)**

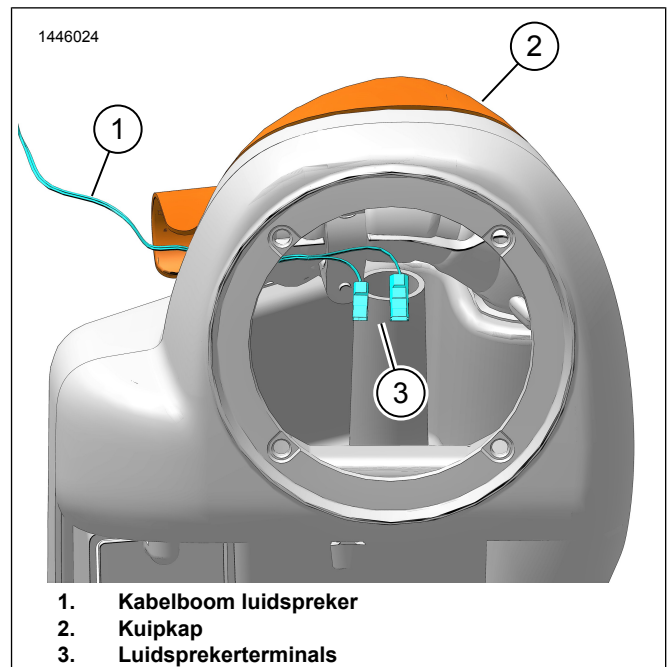
Afbeelding 11. Opsluitmoeren

16. Herhaal deze procedure voor de tegenoverliggende kant.

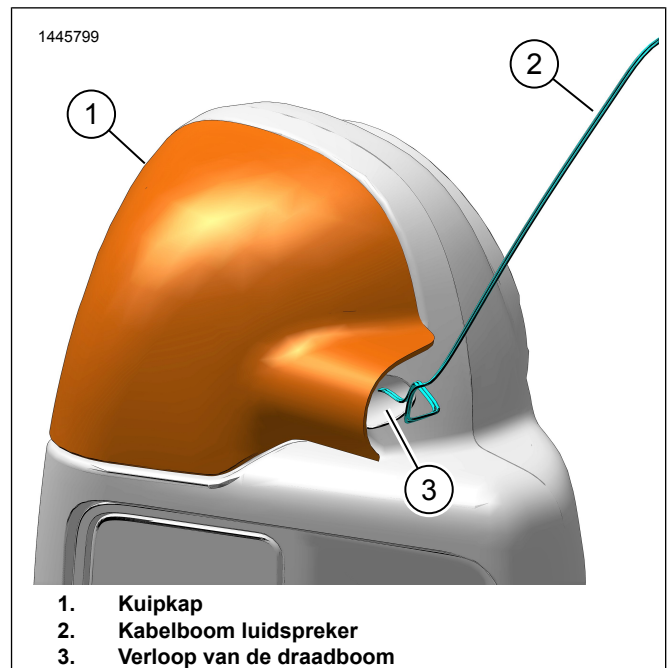
17. Installeer de onderkuipen.

INSTALLEREN

1. Leid de luidsprekerkabelboom langs de hoofdkabelboom in de kabeldoorvoer richting het balhoofd.
 - a. De kabelboomconnector moet zich in het gedeelte aan de rechterkant bevinden.
 - b. De terminals van de luidsprekerkabelboom moeten zich in de ruimten voor de luidsprekerbehuizing bevinden.
2. Zie Afbeelding 12. Leid de luidsprekerterminals (3) door het doorvoerrubber in de onderkuip.
 - a. Monteer de luidspreker in de behuizing. Zie de geschikte set voor installatie.
 - b. De draden van de kabelboom zijn even lang. De rechter en linkerdraad zijn te herkennen aan hun kleur.
 - c. **Rechts:** Lichtblauw en lichtblauw/zwart.
 - d. **Links:** Lichtblauw/oranje en lichtblauw/grijs.
 - e. Laat voldoende speling in de kabelboom om het verwijderen van de luidspreker mogelijk te maken.
3. Zie Afbeelding 13. Installeer de onderkuipkap (2).
4. Leid de kabelboom en bind deze vast met kabelbinders.
5. Herhaal deze procedure voor de tegenoverliggende kant.
6. Zie Afbeelding 14. Sluit [351B] van de luidsprekerkabelboom (4) aan op:
 - a. **Primaire versterker geïnstalleerd:** [351A] van de kabelboom van de primaire versterker.
 - b. **Primaire en secundaire versterkers geïnstalleerd:** [352A_1] of [352A_2] van de kabelboom van de secundaire versterker.
 - c. Verbind de kabelboom in het gedeelte aan de rechterkant.



Afbeelding 12. Verloop kabelboom



Afbeelding 13. Verloop kabelboom

VOLTOOID

OPMERKING

Om mogelijke beschadiging van de geluidsinstallatie te voorkomen, dient de contactschakelaar op OFF (uit) te staan, voordat de hoofdzekering wordt geïnstalleerd.

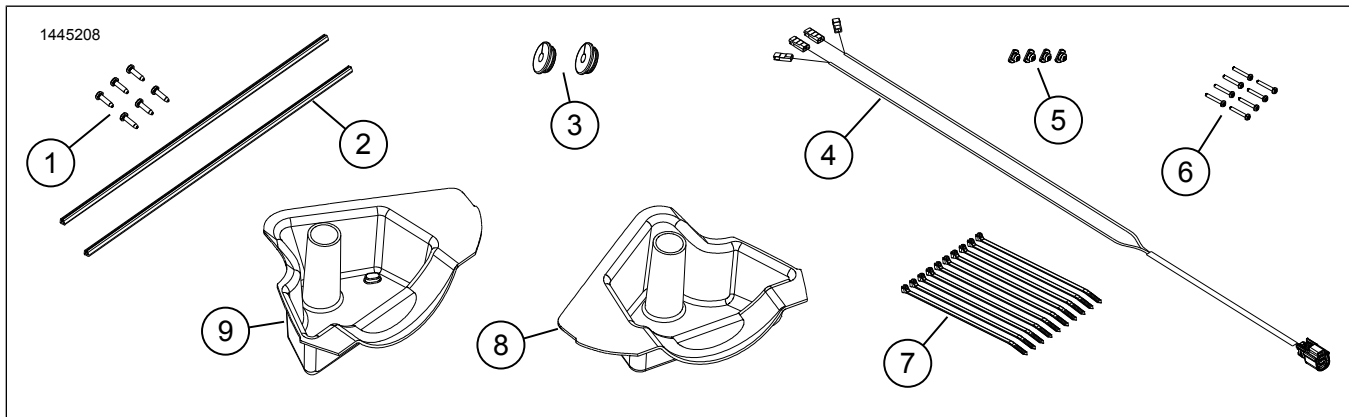
1. Monteer de hoofdzekering.
2. Zet het contactslot op ON (aan), maar start de motor niet.
3. Controleer dat alle luidsprekers functioneren en dat de volumeregelaar voor/achter goed werkt. Controleer de luidsprekerbedrading als dat niet het geval is.

4. Installeer de kabeldoorvoerafdekking.
 5. Installeer de brandstoftank.
 6. Bevestig het zadel.
 7. Installeer de linker- en rechterzijpanelen.
 8. Installeer de linker en rechter zadeltassen.
3. [Unresolved graphic link \(id=40118-100122\)](#) Instellingenmenuscherm.
 - a. Instellingenmenupictogram (1).
 - b. Gebruiken om de QR-code (2) op het instructieblad te scannen.
 - c. Handmatige installatie voor stage 1- of 2-luidsprekers, luidsprekerlocatie en witte ruis om luidsprekerlocaties toe te wijzen.

APP SETUP

1. [Unresolved graphic link \(id=40118-100120\)](#) Toegang tot uw audiosysteem.
 - a. Koppel het apparaat (1) aan het systeem.
 - b. Gebruik de appmenu's (2) om het geluidssysteem van het voertuig in te stellen.
2. [Unresolved graphic link \(id=40118-100121\)](#) Hoofdmenuscherm.
 - a. Hoofdmenupictogram (1).
 - b. Het persoonlijke identificatienummer (PIN) opnieuw instellen of wijzigen (2).
 - c. De naam van uw systeem bewerken of wijzigen (3).
 - d. Het hoofdmenu aanpassen met een afbeelding van uw motorfiets (4).
 - e. Bluetooth-verbindingsindicator. Een schuine streep door een pictogram geeft aan: Niet verbonden (5).
4. [Unresolved graphic link \(id=40118-100123\)](#) Instellingen scherm van de equalizer.
 - a. Pictogram van de equalizerinstellingen (1)
 - b. Stem 7-band equalizer (2) frequenties af.
 - c. Aangepaste of vooraf ingestelde equalizerselecties (3).
5. [Unresolved graphic link \(id=40118-100124\)](#) Diagnostiekmenuscherm.
 - a. Het diagnostiekmenupictogram (1) geeft de status van het geluidssysteem weer.
 - b. Open het testscherm van de luidspreker (2).
 - c. Vernieuwt de status van luidspreker en versterker (3) na reparatie van onderdelen.
 - d. Selecteer luidspreker voor witte ruis (4)-test en functionaliteit.
 - e. Keer terug naar het diagnostiekmenuscherm (5).

SERVICEONDERDELEN



Afbeelding 14. Serviceonderdelen, Onderkuiluidsprekers

Tabel 2. Serviceonderdelen

Onder-deel	Beschrijving (aantal)	Onderdeelnummer
1	Bout, kort (6)	2995
2	Pakking (2)	25700895
3	Doorvoertule	12100071
4	Kabelboom luidspreker	Niet afzonderlijk verkrijgbaar
5	Opsluitmoer (4)	10100064

Tabel 2. Serviceonderdelen

Onder-deel	Beschrijving (aantal)	Onderdeelnummer
6	Bout, lang (8)	10200294
7	Kabelbinder (10)	10006
8	Luidsprekerbehuizing, rechts	Niet afzonderlijk verkrijgbaar
9	Luidsprekerbehuizing, links	Niet afzonderlijk verkrijgbaar