



## KIT PEMASANGAN ABAH-ABAH PEMBESAR SUARA RERAUT RENDAH DINGIN BERKEMBAR (PN 76000978)

### UMUM

#### CATATAN

Sistem audio dan pembesar suara yang baru dipasang tidak akan memainkan audio melainkan ia dikonfigurasi menggunakan aplikasi audio Harley-Davidson atau oleh peniaga Harley-Davidson yang dibenarkan.

#### Jadual 1.

Audio Harley-Davidson dikuasakan oleh Rockford Fosgate®	
Kit	Kod QR
76000978	N/A

#### CATATAN

Pelbagai generasi pembesar suara, penguat dan pendawaian untuk kenderaan Harley-Davidson tidak direka atau diuji untuk berfungsi bersama-sama. Sila rujuk kepada wakil jualan anda untuk memastikan prestasi dan keserasian yang optimum.

### Model

Bagi maklumat perengkapan model, lihat katalog runcit P&A atau seksyen Bahagian dan Aksesori di [www.harley-davidson.com](http://www.harley-davidson.com) (Bahasa Melayu sahaja).

Pastikan anda menggunakan lembaran arahan versi terkini yang tersedia di: [h-d.com/isheets](http://h-d.com/isheets)

Hubungi Pusat Sokongan Pelanggan Harley-Davidson di 1-800-258-2464 (A.S. sahaja) atau 1-414-343-4056.

### Keperluan bagi Pemasangan

Muat turun aplikasi audio Harley-Davidson.

Gunakan kit ini bersama dengan **Audio Harley-Davidson lain yang dikuasakan oleh kit Rockford Fosgate®**.

Abah-abah ini adalah untuk digunakan pada sistem audio Harley-Davidson **2014 dan kemudian SAHAJA**.

Item ini boleh didapati daripada pengedar jualan Harley-Davidson anda.

- **Touring 2014 dan Kemudian:** Pembelian berasingan bagi Kurungan Depan Pembesar Suara Rendah Reraut Sepadan Warna Harley-Davidson (No. Bahagian 57100233) diperlukan untuk pemasangan ini. SEMUA model memerlukan pembelian berasingan bagi kurungan depan pembesar suaran kiri dan kanan. Rujuk peniaga anda atau hubungi Pusat Sokongan Pelanggan Harley-Davidson untuk padanan warna yang betul.

- **Touring 2014 dan Kemudian:** Pembelian berasingan bagi Kit Reraut Rendah Berlubang Sepadan Warna Harley-Davidson (No. Bahagian 57100258xxx) mungkin diperlukan untuk pemasangan ini. Model FLH atau FLTR memerlukan pemasangan awal atau serentak bagi reraut rendah dingin udara Harley-Davidson.
- **2014 dan Lawatan Kemudian:** Asingkan pembelian Penguat Primer dan Kit Anak Kunci Harley-Davidson (No. Bahagian 76000997) diperlukan untuk pemasangan ini.
- **Kembara 2014 dan Kemudian:** Asingkan pembelian Kit Pemasangan Penguat Utama Harley-Davidson (No. Bahagian 76000974 atau 76001045) diperlukan untuk pemasangan ini.
- **Kembara 2014 dan Kemudian:** Asingkan pembelian Kit Pemasangan Penguat Sekunder Harley-Davidson (No. Bahagian 76000975) diperlukan untuk pemasangan ini. Ini bergantung jika terdapat enam atau lebih banyak pembesar suara dan cara saluran penguat diberikan.
- **Touring 2014 dan Kemudian:** Pembelian berasingan bagi Kit Pembesar Suara Peringkat 1 atau 2 Harley-Davidson (No. Bahagian 76000984 atau 76000985) mungkin diperlukan untuk pemasangan ini.

#### ⚠ AMARAN

**Keselamatan penunggang dan pembonceng bergantung pada pemasangan kit yang betul. Gunakan prosedur manual servis yang sesuai. Jika anda tidak berkeupayaan atau tidak memiliki alat yang betul untuk melakukan prosedur ini, minta pengedar Harley-Davidson memasangkannya. Pemasangan kit ini yang tidak betul boleh membawa maut atau kecederaan serius. (00333b)**

Pemasangan oleh juruteknik di pengedar jualan Harley-Davidson adalah disyorkan.

### Kandungan Kit

Lihat Rajah 14 dan Jadual 2.

### PENYEDIAAN

#### ⚠ AMARAN

**Untuk mengelakkan pemulaan kenderaan tidak sengaja yang boleh menyebabkan kematian atau kecederaan serius, tanggalkan fius utama sebelum meneruskan. (00251b)**

#### CATATAN

Lembaran arahan ini merujuk kepada maklumat dalam manual servis. Manual servis bagi motosikal tahun/model ini diperlukan untuk pemasangan ini. Ia boleh didapati daripada pengedar Harley-Davidson.

1. Tanggalkan beg pelana sebelah kiri dan kanan.

2. Keluarkan penutup sebelah kiri dan kanan.
3. Tanggalkan fius utama.

**CATATAN**

**Model dengan sistem keselamatan:** Matikan sistem keselamatan.

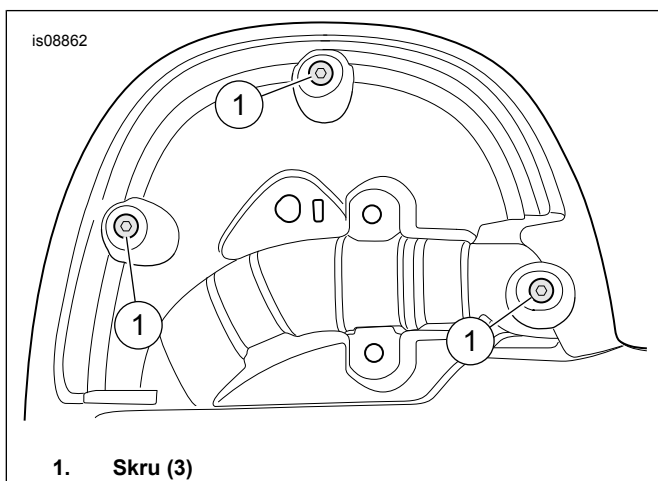
4. Tanggalkan tempat duduk.
5. Tanggalkan tangki bahan api.
6. Tanggalkan penutup palung wayar.

## RERAUT RENDAH BERLUBANG

**CATATAN**

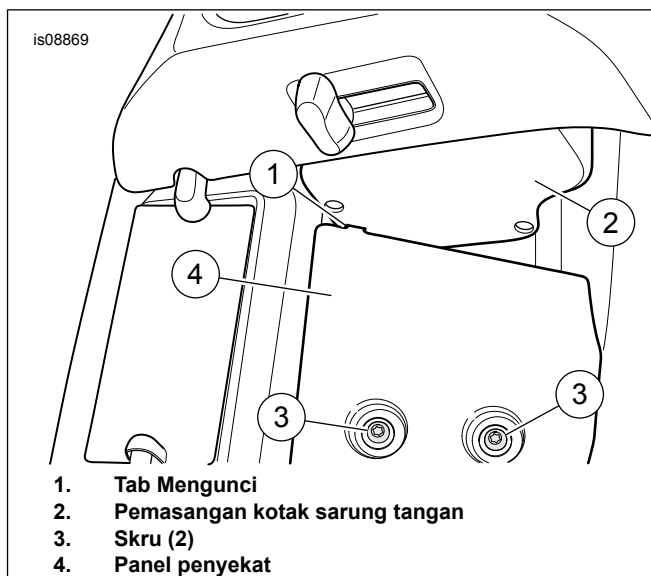
Lihat **Keperluan Pemasangan** untuk komponen yang betul yang diperlukan untuk pemasangan.

1. Tanggalkan reraut rendah.
2. Lihat Rajah 1. **Dari belakang:** Tanggalkan skru (1).



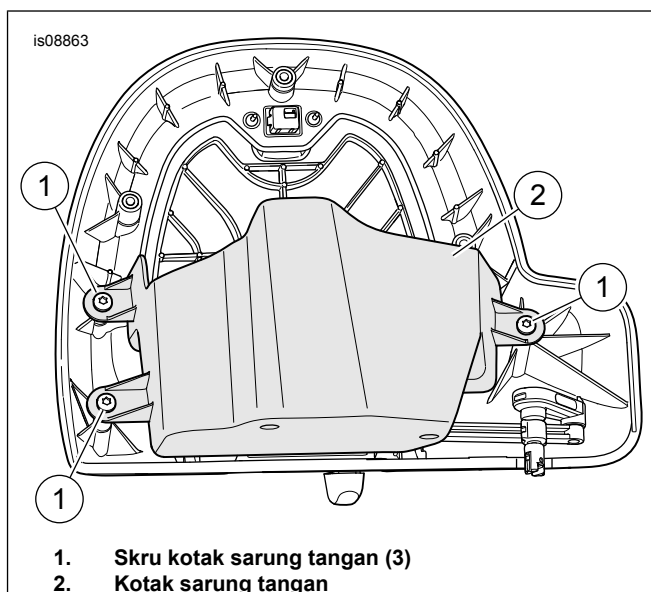
**Rajah 1. Skru Belakang**

3. Lihat Rajah 2. **Dari depan:** Tanggalkan skru (3), panel penyekat (4) dan kotak sarung tangan (2).
  - a. Putuskan penghubung pintu lohong.



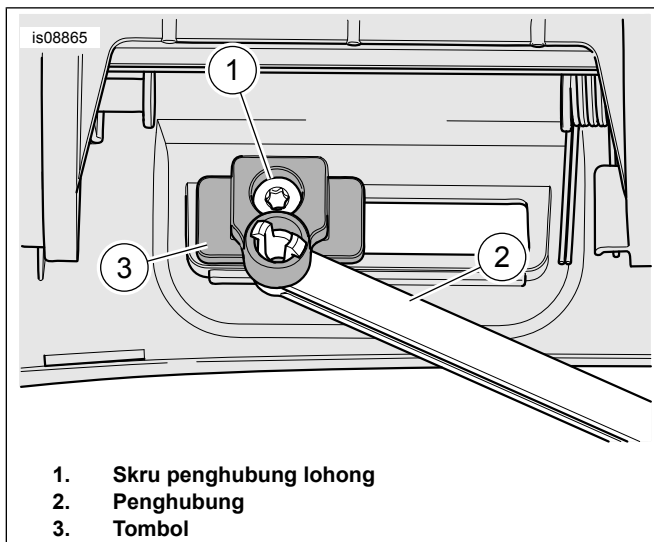
**Rajah 2. Tab Mengunci dan Panel Penyekat**

4. Lihat Rajah 3. Tanggalkan skru kotak sarung tangan (1) dan kotak sarung tangan (2).



**Rajah 3. Skru Kotak Sarung Tangan**

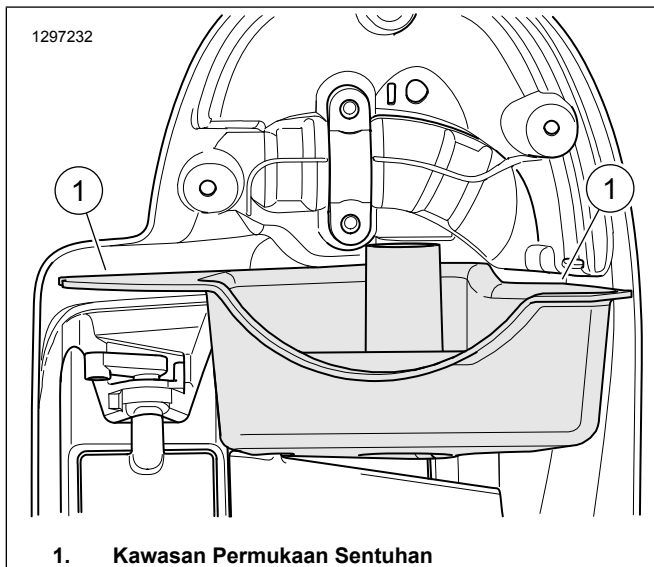
5. Lihat Rajah 14. Tanggalkan skru (1) dan pautan (2).
  - a. Pasang komponen pada kurungan depan baharu. Ketatkan.  
Tork: 1,3–2 N·m (12–18 in-lbs)



1. Skru penghubung lohong
2. Penghubung
3. Tombol

**Rajah 4. Skru Penghubung Lohong**

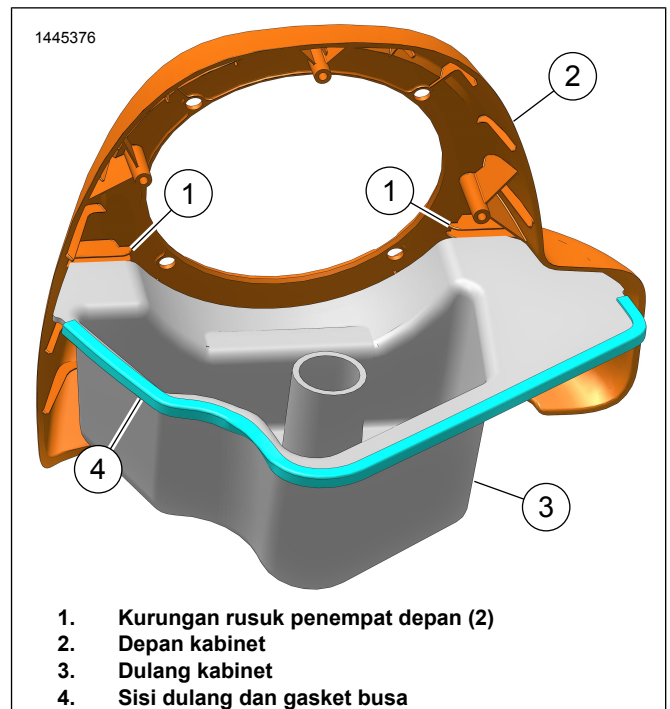
6. Lihat Rajah 5. Bersihkan kawasan permukaan sentuhan gasket (1) dengan campuran isopropil alkohol 50-70 peratus dan 30-50 peratus air suling.



1. Kawasan Permukaan Sentuhan

**Rajah 5. Permukaan Gasket Sepadan pada Reraut Bawah**

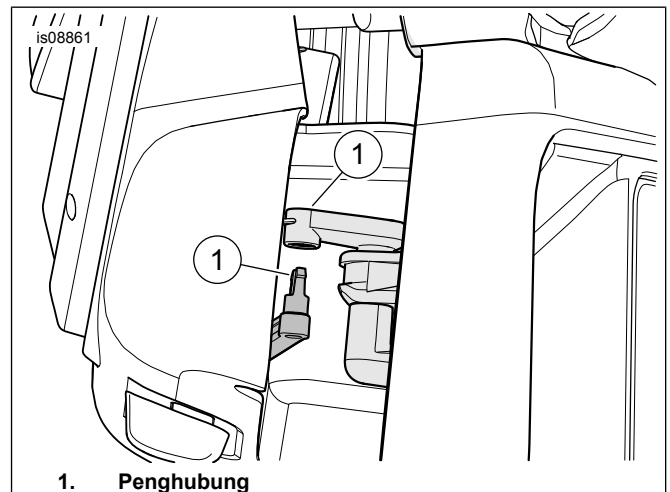
7. Lihat Rajah 6. Pasang kurungan depan (2) dan dulang kurungan (3).
  - a. Bersihkan tepi bibir dulang yang mana gasket busa (4) akan dipasang dengan campuran 50-70 peratus alkohol isopropil dan 30-50 peratus air suling.
  - b. Mulakan pada satu hujung dan balut gasket di sekitar dulang kurungan (3).
  - c. Memotong dan menjimatkan lebih gasket.
  - d. Masukkan dulang kurungan (3) pada rusuk penempat depan (1).



1. Kurungan rusuk penempat depan (2)
2. Depan kabinet
3. Dulang kabinet
4. Sisi dulang dan gasket busa

**Rajah 6. Pemasangan Kabinet**

8. Lihat Rajah 7. Letakkan pemasangan kurungan dan sambungkan penghubung (1).

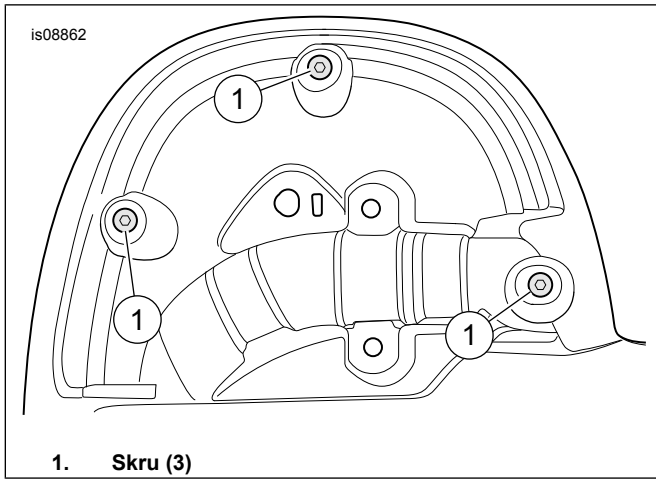


1. Penghubung

**Rajah 7. Menyambungkan Penghubung**

9. Lihat Rajah 8. **Dari belakang:** Pasang skru kurungan (1). Ketatkan.

Tork: 1,3–2 N·m (12–18 in-lbs)

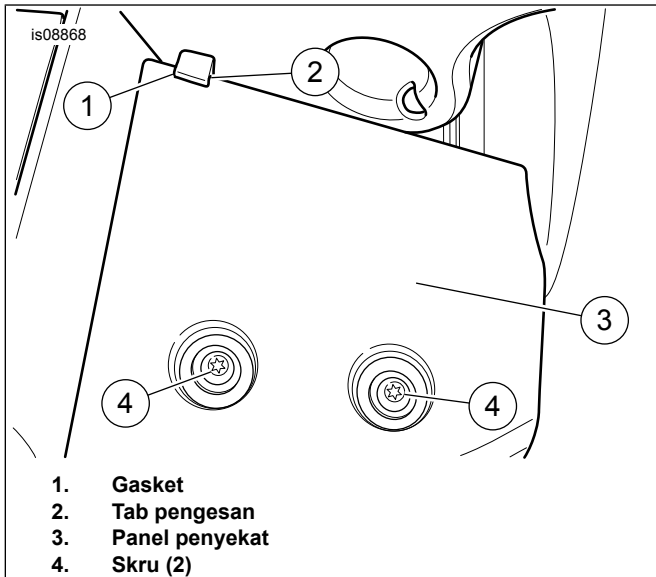


1. Skru (3)

**Rajah 8. Skru Belakang**

10. Lihat Rajah 9. Lipat sekeping gasket yang telah dipotong (1) pada tab penempat panel penyekat dan pasang panel.

- a. Gunakan pengunci ulir pada ulir skru (4).  
**PENGUNCI ULIR DAN PENGEDAP KEKUATAN  
 SEDERHANA LOCTITE 243 (BIRU) (99642-97)**
- b. Pasangkan skru (4). Ketatkan.  
**Tork: 7,3–8,4 N·m (65–74 in-lbs)**

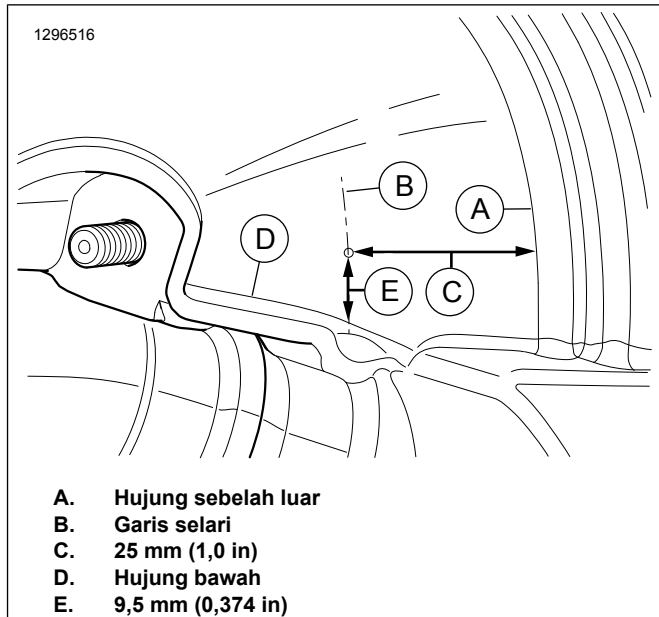


1. Gasket  
 2. Tab pegasan  
 3. Panel penyekat  
 4. Skru (2)

**Rajah 9. Panel Penyekat dan Busa Tab Pegasan**

11. Lihat Rajah 10. Gerudi lubang di belakang reraut yang lebih rendah.

- a. Dari hujung sebelah luar (A), tandakan garis selari (B) pada jarak yang ditentukan (C).  
**Panjang/Dimensi/Jarak: 25 mm (1,0 in)**
- b. Dari hujung bawah (D), tandakan titik pada garis selari pada jarak yang ditentukan (E).  
**Panjang/Dimensi/Jarak: 9,5 mm (0,374 in)**



A. Hujung sebelah luar  
 B. Garis selari  
 C. 25 mm (1,0 in)  
 D. Hujung bawah  
 E. 9,5 mm (0,374 in)

**Rajah 10. Lokasi Gerudi**

12. Tutup mata gerudi dengan pita penutup untuk mengelakkan cat merekah atau terkupas.

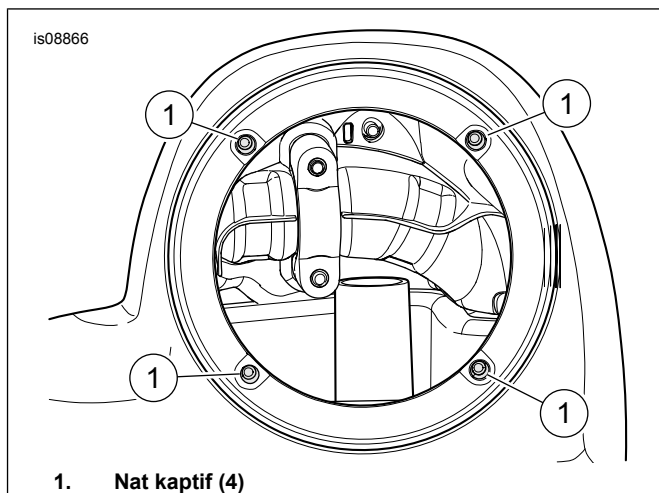
13. Di lokasi gerudi pada sebelah dalam dinding sisi kotak sarung tangan, gerudi lubang.

25 mm (1 in)

- a. Nyahgerudi lubang dengan mengempelas sedikit permukaan tersebut.

14. Lihat Rajah 14. Pasang gromet getah (3) ke dalam lubang yang digerudi.

15. Lihat Rajah 11. Pasang nat kaptif (4) dari dalam pembukaan besar.



1. Nat kaptif (4)

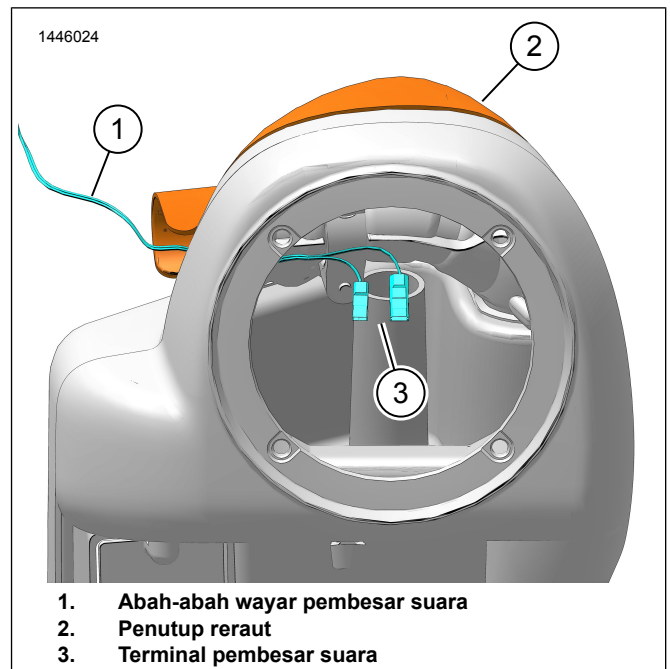
**Rajah 11. Nat Terikat**

16. Ulangi prosedur untuk sebelah yang bertentangan.

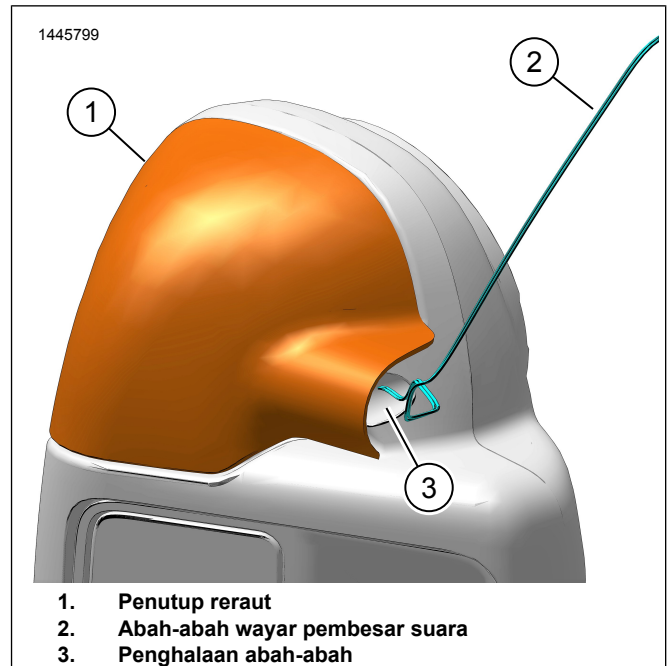
17. Pasang reraut bawah.

## PEMASANGAN

- Halakan abah-abah wayar pembesar suara di sepanjang abah-abah utama dalam wayar ke arah kepala stereng.
  - Penyambung abah-abah harus terletak di kawasan penutup sebelah kanan.
  - Terminal pembesar suara abah-abah perlu terletak di kawasan kurungan pembesar suara.
- Lihat Rajah 12. Halakan terminal pembesar suara (3) melalui gromet dalam reraut rendah.
  - Pasang pembesar suara dalam kurungan. Lihat kit yang sesuai untuk pemasangan.
  - Panjang dawai bagi abah-abah adalah sama. Kenal pasti kanan dan kiri warna dawai.
  - Kanan:** Biru terang dan hitam biru terang.
  - Kiri:** Biru terang/jingga dan biru terang/kelabu.
  - Tinggalkan pengenduran yang mencukupi dalam abah-abah untuk membolehkan penanggalan pembesar suara.
- Lihat Rajah 13. Pasang penutup reraut rendah (2).
- Halakan dan kukuhkan abah-abah dengan tali kabel.
- Ulangi prosedur untuk sebelah yang bertentangan.
- Lihat Rajah 14. Sambungkan [351B] abah-abah wayar pembesar suara (4) ke:
  - Penguat Utama Dipasang:** [351A] daripada abah-abah penguat utama.
  - Penguat Utama dan Sekunder Dipasang:** [352A\_1] atau [352A\_2] bagi penguat sekunder abah-abah.
  - Buat sambungan abah-abah di kawasan penutup sebelah kanan.



Rajah 12. Penghalaan Abah-abah Dawai



Rajah 13. Penghalaan Abah-abah Dawai

## LENGKAP

### CATATAN

Bagi mengelakkan berlakunya kerosakan pada sistem bunyi, pastikan suis nyalaan DIMATIKAN sebelum memasang fuis utama.

- Pasangkan fuis utama.
- HIDUPKAN suis nyalaan, tetapi jangan mulakan kenderaan.

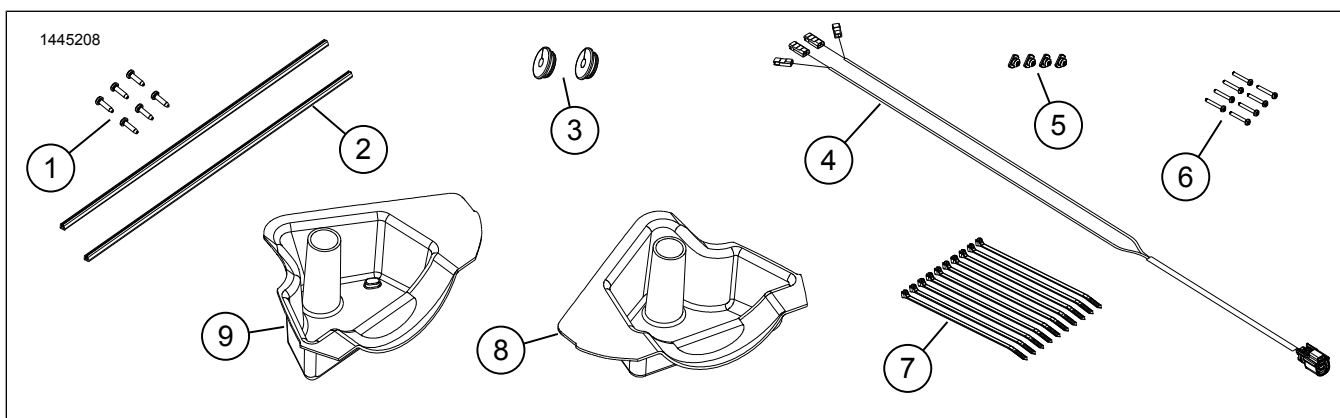
3. Pastikan semua pembesar suara berfungsi dan fungsi pemudar depan/belakang beroperasi dengan betul. Jika tidak, periksa pendawaian pembesar suara.
4. Pasangkan penutup palung wayar.
5. Pasangkan tangki bahan api.
6. Pasangkan tempat duduk.
7. Pasang penutup sebelah kiri dan kanan.
8. Pasang beg pelana kiri dan kanan.

## PERSEDIAAN APLIKASI

1. **Unresolved graphic link (id=40118-100120)** Mengakses sistem audio anda.
  - a. Padankan peranti (1) pada sistem.
  - b. Akses menu aplikasi (2) untuk menyediakan sistem bunyi kenderaan.
2. **Unresolved graphic link (id=40118-100121)** Skrin menu utama.
  - a. Ikon menu utama (1).
  - b. Set semula atau tukar nombor pengenalan diri keselamatan (PIN) (2).
  - c. Edit dan namakan semula sistem anda (3).
  - d. Sesuaikan menu utama dengan gambar motosikal anda (4).

- e. Penunjuk sambungan Bluetooth. Simbol condong menunjukkan: Tidak Bersambung (5).
3. **Unresolved graphic link (id=40118-100122)** Skrin menu persediaan.
    - a. Ikon menu persediaan (1).
    - b. Gunakan untuk mengimbas kod QR (2) pada Lembaran.
    - c. Persediaan manual bagi pembesar suara Peringkat 1 atau 2, lokasi pembesar suara dan hingar putih untuk menetapkan lokasi pembesar suara.
  4. **Unresolved graphic link (id=40118-100123)** Skrin persediaan penyama.
    - a. Ikon persediaan penyama (1)
    - b. Frekuensi penyama Talaan 7-Jalur (2).
    - c. Pilihan penyama tersuai atau praset (3).
  5. **Unresolved graphic link (id=40118-100124)** Skrin menu diagnostik.
    - a. Ikon menu diagnostik (1) memaparkan status sistem bunyi.
    - b. Buka skrin menguji pembesar suara (2).
    - c. Menyegar semula status pembesar suara dan penguat (3) selepas pembaikan komponen.
    - d. Pilih speaker untuk menguji hingar putih (4) dan fungsi.
    - e. Kembali ke skrin menu diagnostik (5).

## BAHAGIAN SERVIS



Rajah 14. Bahagian Servis, Pembesar Suara Reraut Bawah

Jadual 2. Bahagian Servis

Item	Huraian (Kuantiti)	Nombor Alat Ganti
1	Skru, pendek (6)	2995
2	Gasket (2)	25700895
3	Gromet	12100071
4	Abah-abah wayar pembesar suara	Tidak dijual secara berasingan

**Jadual 2. Bahagian Servis**

<b>Item</b>	<b>Huraian (Kuantiti)</b>	<b>Nombor Alat Ganti</b>
5	Nat kaptif (4)	10100064
6	Skru, panjang (8)	10200294
7	Strap kabel (10)	10006
8	Kurungan pembesar suara, kanan	Tidak dijual secara berasingan
9	Kurungan pembesar suara, sebelah kiri	Tidak dijual secara berasingan