



MONTÁŽNA SÚPRAVA ZVÄZKU REPRODUKTORA NA SPODNEJ KAPOTÁŽI AIR COOLED (Č. DIELU 76000978)

VŠEOBECNÉ INFORMÁCIE

POZNÁMKA

Novo nainštalovaný audio systém a reproduktory nebudú prehrávať zvuk, kým nebudú nakonfigurované pomocou audio aplikácie Harley-Davidson alebo autorizovaným predajcom motocyklov Harley-Davidson.

Tabuľka 1.

Harley-Davidson Audio Powered by Rockford Fosgate®	
Súprava	QR kód
76000978	nehodí sa

POZNÁMKA

Rôzne verzie reproduktorov, zosilňovačov a kabeľáže pre vozidlá Harley-Davidson neboli navrhnuté alebo testované pre vzájomnú kompatibilitu. Obráťte sa na svoje obchodné zastúpenie ohľadom optimálneho fungovania a kompatibility.

Modely

Informácie o vhodnosti pre jednotlivé modely nájdete v maloobchodnom katalógu náhradných dielov a príslušenstva alebo v časti venovanej náhradným dielom a príslušenstvu na stránke <http://www.harley-davidson.com> (iba v angličtine).

Používajte najaktuálnejšiu verziu návodu, ktorá je k dispozícii na adrese: h-d.com/isheets

Obráťte sa na oddelenie podpory zákazníkov spoločnosti Harley-Davidson na čísle 1-800-258-2464 (len USA) alebo 1-414-343-4056.

Požiadavky na montáž

Stiahnite si audio aplikáciu Harley-Davidson Audio.

Táto súprava je kompatibilná s ďalšími súpravami Harley-Davidson Audio powered by Rockford Fosgate®.

Tento zväzok je určený na používanie LEN na audio systémoch Harley-Davidson z roku 2014 a novších.

Tieto položky sú k dispozícii u vášho predajcu motocyklov Harley-Davidson.

- **Modely Touring 2014 a novšie:** Táto montáž vyžaduje samostatné zakúpenie predného krytu reproduktorov Harley-Davidson v rovnakej farbe na spodnej kapotáži (č. dielu 57100233xxx). VŠETKY modely vyžadujú samostatné zakúpenie ľavého a pravého predného krytu reproduktora. Navštívte vášho predajcu alebo kontaktujte linku podpory Harley-Davidson Customer Support Center pre správnu farebnú kombináciu.

- **Modely Touring 2014 a novšie:** Táto montáž môže vyžadovať samostatné zakúpenie súpravy spodnej kapotáže Harley-Davidson v rovnakej farbe a s vetracími otvormi (č. dielu 57100258xxx). Modely FLH a FLTR vyžadujú predchádzajúcu alebo súbežnú montáž kapotáže Harley-Davidson chladenej vzduchom air-cooled.
- **Modely Touring 2014 a novšie:** Táto montáž vyžaduje samostatné zakúpenie inštalačnej súpravy primárneho zosilňovača a kľúča Harley-Davidson (č. dielu 76000997).
- **Modely Touring 2014 a novšie:** Táto montáž vyžaduje samostatné zakúpenie inštalačnej súpravy primárneho zosilňovača Harley-Davidson (č. dielu 76000974 alebo 76001045).
- **Modely Touring 2014 a novšie:** Táto montáž môže vyžadovať samostatné zakúpenie inštalačnej súpravy sekundárneho zosilňovača Harley-Davidson (č. dielu 76000975). Záleží od toho, či je prítomných šesť a viac reproduktorov a na spôsobe, akým si priradené kanály.
- **Modely Touring 2014 a novšie:** Táto montáž môže vyžadovať samostatné zakúpenie súpravy reproduktorov Harley-Davidson Stage 1 alebo 2 (č. dielu 76000984 alebo 76000985).

⚠ VÝSTRAHA

Na správnej inštalácii tejto súpravy závisí bezpečnosť vodiča a spolujazdca. Použite zodpovedajúce postupy uvedené v servisnej príručke. Ak daný postup presahuje vaše schopnosti alebo nemáte potrebné nástroje, zverte inštaláciu predajcovi motocyklov Harley-Davidson. Nesprávna inštalácia tejto súpravy môže mať za následok smrť alebo ťažké zranenie. (00333b)

Doporučuje sa zverenie tejto montáže technikovi z obchodného zastúpenia spoločnosti Harley-Davidson.

Obsah súpravy

Pozrite Obrázok 14 a Tabuľka 2.

PRÍPRAVA

⚠ VÝSTRAHA

Aby sa zabránilo neúmyselnému naštartovaniu motocykla, ktoré by mohlo spôsobiť smrť alebo ťažké zranenie, vyberte pred ďalším postupom hlavnú poistku. (00251b)

POZNÁMKA

Tento návod odkazuje na informácie v servisnej príručke. Na túto montáž je potrebná servisná príručka pre tento model alebo modelový rok motocykla. Príručka je k dispozícii u predajcu motocyklov Harley-Davidson.

1. Demontujte ľavú a pravú sedlovú tašku.



2. Demontujte ľavý a pravý bočná kryt.
3. Vyberte hlavnú poistku.

POZNÁMKA

Modely so zabezpečením: Deaktivujte systém zabezpečenia.

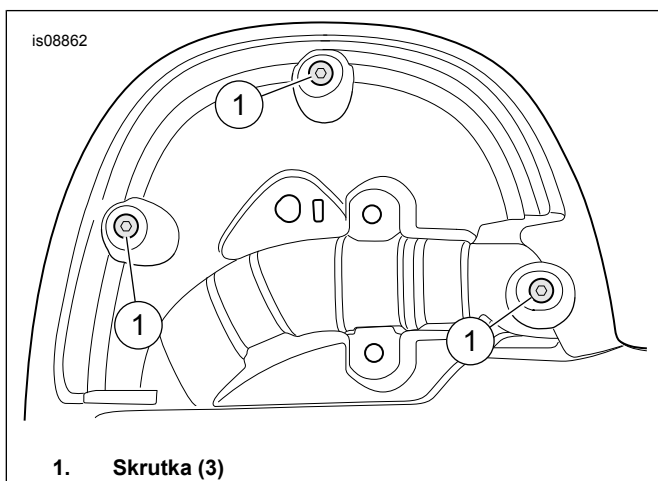
4. Odmontujte sedlo.
5. Odmontujte palivovú nádrž.
6. Odstráňte kryt káblovej lišty.

SPODNÁ KAPOTÁŽ S VETRACÍMI OTVORMI

POZNÁMKA

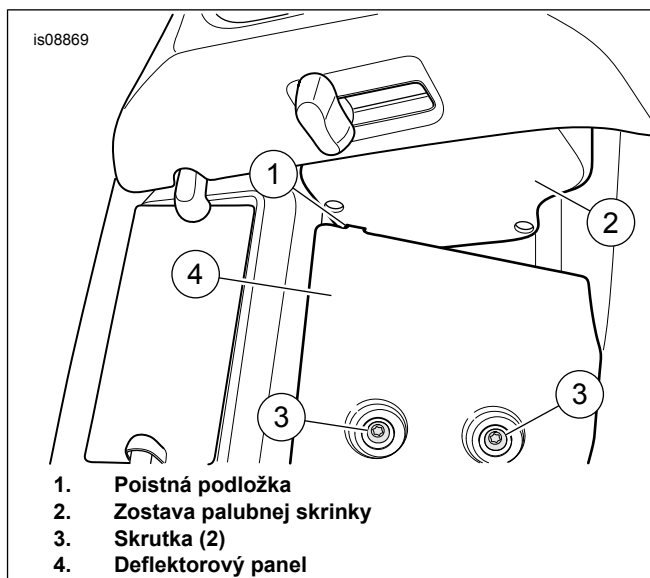
Pozrite si **Požiadavky na montáž** pre správne diely, ktoré sú nutné pre zmontovanie.

1. Demontujte spodnú kapotáž.
2. Pozrite údaj 1. **Zo zadnej strany:** Demontujte skrutky (1).



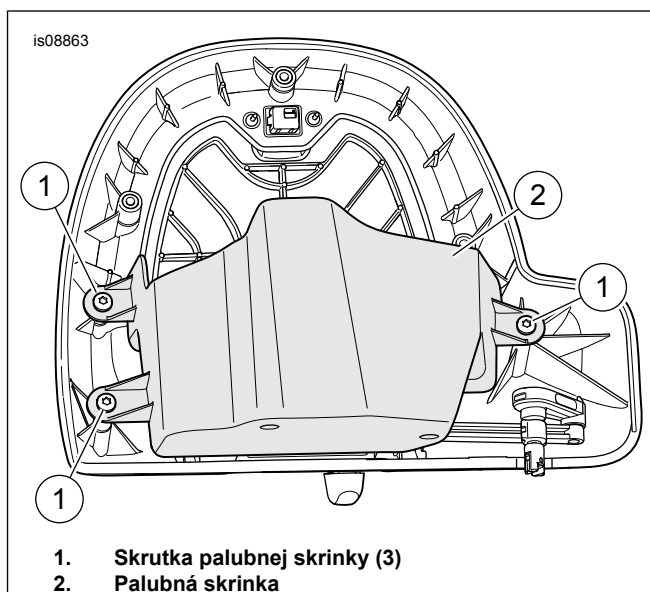
Obrázok 1. Zadné skrutky

3. Pozrite údaj 2. **Z prednej strany:** Demontujte skrutky (3), deflektorový panel (4) a palubnú skrinku (2).
 - a. Odpojte pripojenie dvierok vetracieho otvoru.



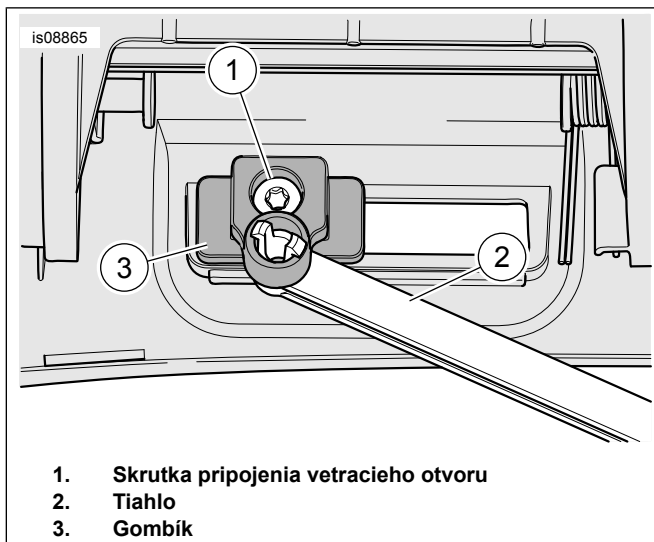
Obrázok 2. Poistná podložka a deflektorový panel

4. Pozrite údaj 3. Demontujte skrutky palubnej skrinky (1) a palubnú skrinku (2).



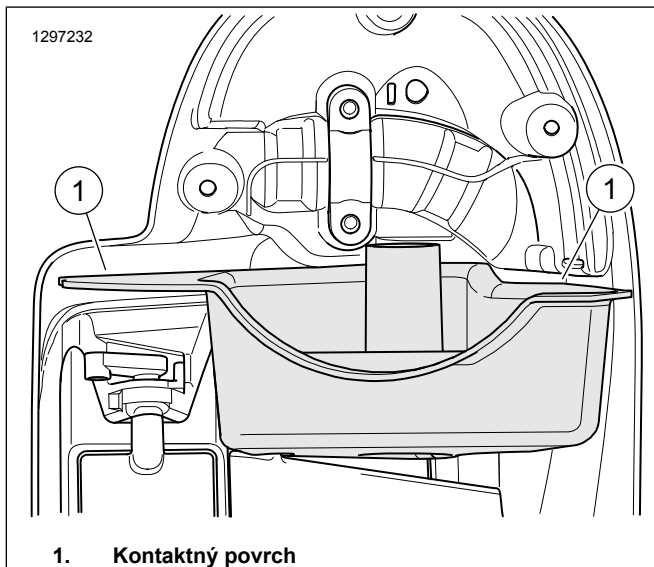
Obrázok 3. Skrutky palubnej skrinky

5. Pozrite údaj 14. Demontujte skrutku (1) a pripojenie (2).
 - a. Namontujte súčasti na nový predný kryt. Utiahnite. Krútiaci moment: 1,3–2 N·m (12–18 in-lbs)



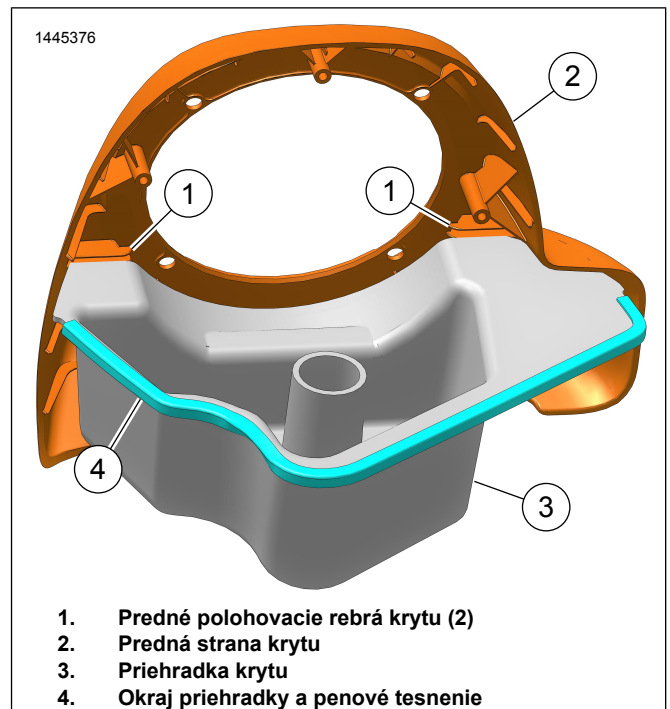
Obrázok 4. Skrutka pripojenia vetracieho otvoru

6. Pozrite údaj 5. Vyčistite povrchovú oblasť kontaktu tesnenia (1) zmesou 50 – 70 % izopropylalkoholu a 30 – 50 % destilovanej vody.



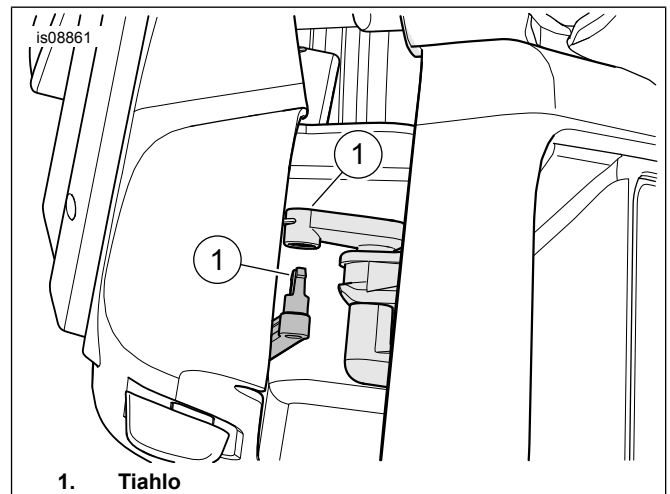
Obrázok 5. Kontaktný povrch tesnenia spodnej kapotáže

7. Pozrite údaj 6. Zostavte predný kryt (2) a priehradku krytu (3).
- Vyčistite povrch obruby priehradky, kde sa bude inštalovať penové tesnenie (4), zmesou 50 – 70 % izopropylalkoholu a 30 – 50 % destilovanej vody.
 - Začnite na jednom konci a oviňte tesnenie okolo priehradky krytu (3).
 - Prebytočné tesnenie orežte a odložte bokom.
 - Vložte priehradku krytu (3) na predné polohovacie rebrá (1).



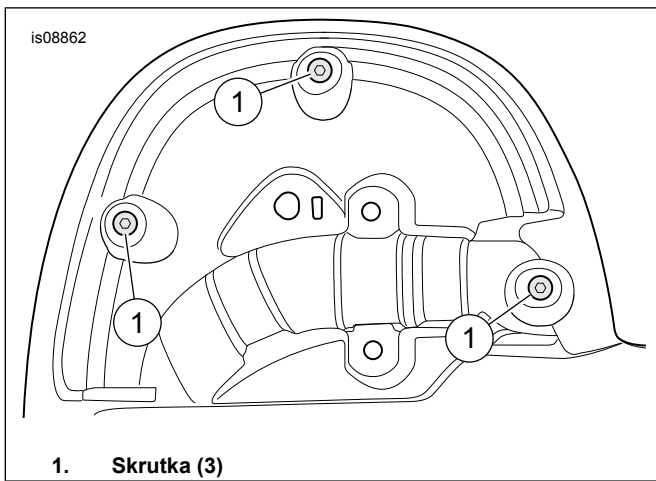
Obrázok 6. Zostavenie krytu

8. Pozrite údaj 7. Umiestnite zostavu krytu a pripojte pripojenie (1).



Obrázok 7. Pripojenie pripojenia

9. Pozrite údaj 8. **Zo zadnej strany:** Namontujte skrutky krytu (1). Utiahnite.
Krútiaci moment: 1,3–2 N·m (12–18 in-lbs)

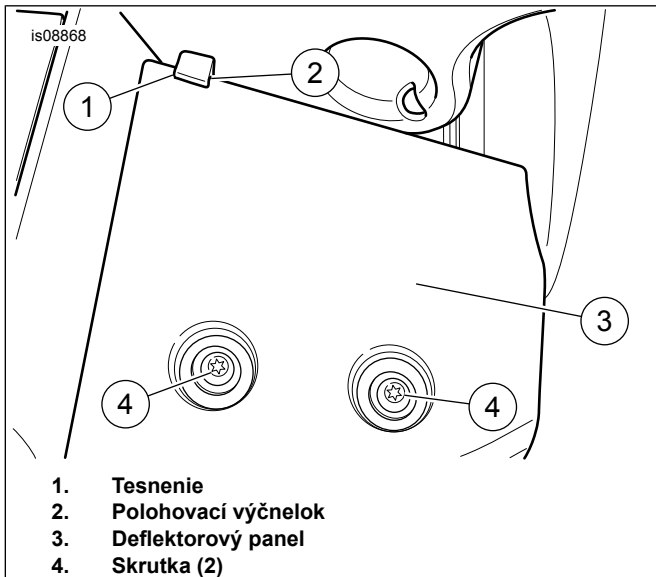


1. Skrutka (3)

Obrázok 8. Zadné skrutky

10. Pozrite údaj 9. Zložte kúsok orezaného tesnenia (1) na polohovací výčnelok deflektorového panela a nainštalujte panel.

- a. Naneste na závit skrutiek (4) tesniaci tmel na závit. Zaisťovač a tesniaci tmel so strednou pevnosťou (modrý) LOCTITE 243 MEDIUM STRENGTH THREADLOCKER AND SEALANT (BLUE) (99642-97)
- b. Namontujte skrutky (4). Uťahnite. Krútiaci moment: 7,3–8,4 N·m (65–74 in·lbs)



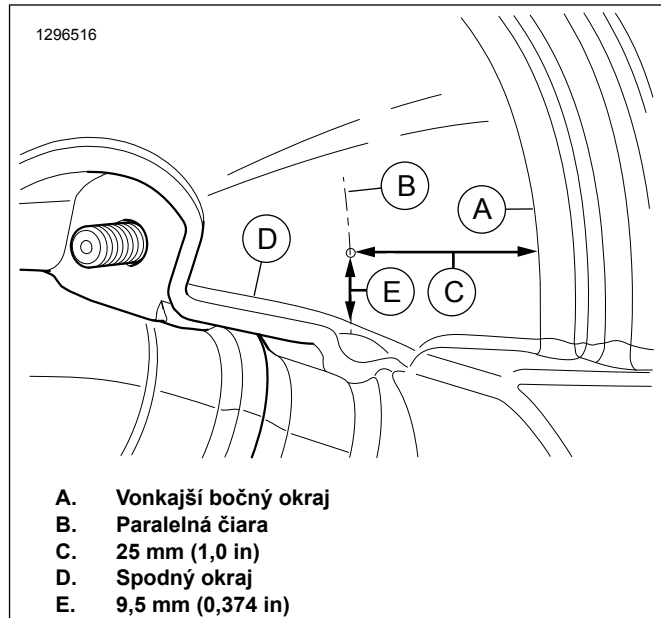
1. Tesnenie
2. Polohovací výčnelok
3. Deflektorový panel
4. Skrutka (2)

Obrázok 9. Deflektorový panel a pena na polohovacom výčnelku

11. Pozrite údaj 10. Vyvrtajte otvor v zadnej časti spodnej kapotáže.

- a. Od vonkajšieho bočného okraja (A) označte paralelnú čiaru (B) v určenej vzdialenosti (C).
Dĺžka/rozmer/vzdialenosť: 25 mm (1,0 in)

- b. Od spodného okraja (D) označte bod na paralelnej čiare v určenej vzdialenosti (E).
Dĺžka/rozmer/vzdialenosť: 9,5 mm (0,374 in)



A. Vonkajší bočný okraj
B. Paralelná čiara
C. 25 mm (1,0 in)
D. Spodný okraj
E. 9,5 mm (0,374 in)

Obrázok 10. Miesto vŕtania

12. Prekryte bod vŕtania maskovacou páskou, aby sa predišlo popraskaniu alebo odštiepeniu laku.

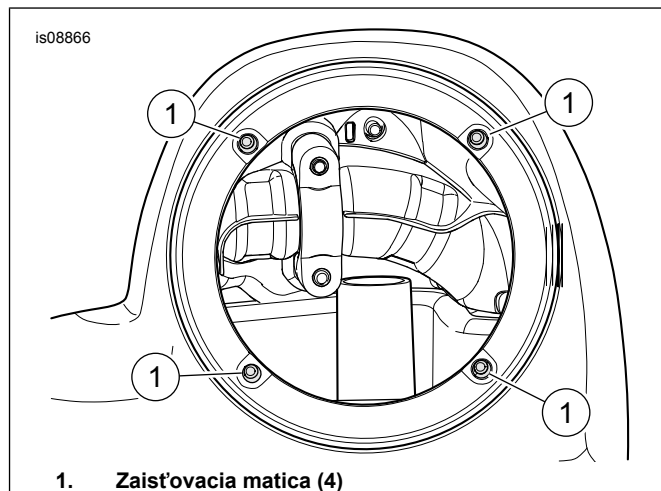
13. Na mieste vŕtania na vnútornej bočnej stene palubnej skrinky vyvŕtajte otvor.

25 mm (1 in)

- a. Odstráňte ostriny z otvorov jemným obrúsením povrchu.

14. Pozrite údaj 14. Namontujte gumenú priechodku (3) do vyvŕtaného otvoru.

15. Pozrite Obrázok 11. Namontujte pripevnené matice (4) z vnútornej strany veľkého otvoru.



1. Zaisťovacia matica (4)

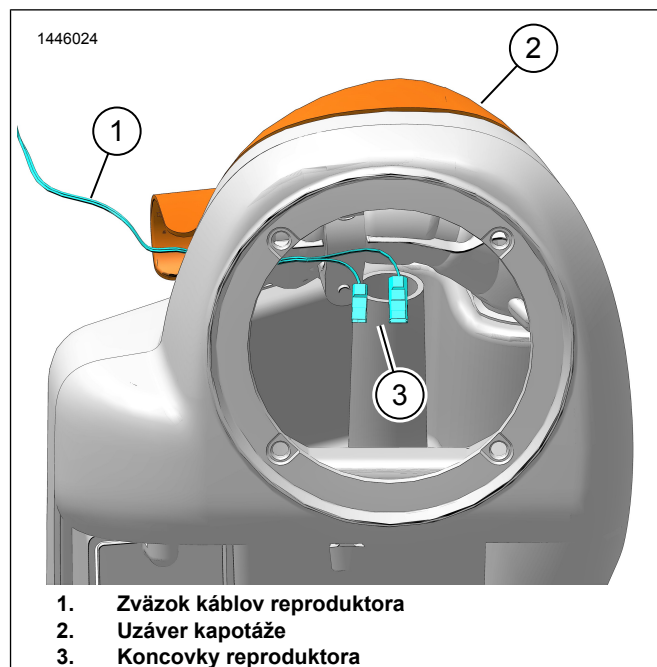
Obrázok 11. Zaisťovacie matice

16. Zopakujte postup pre opačnú stranu.

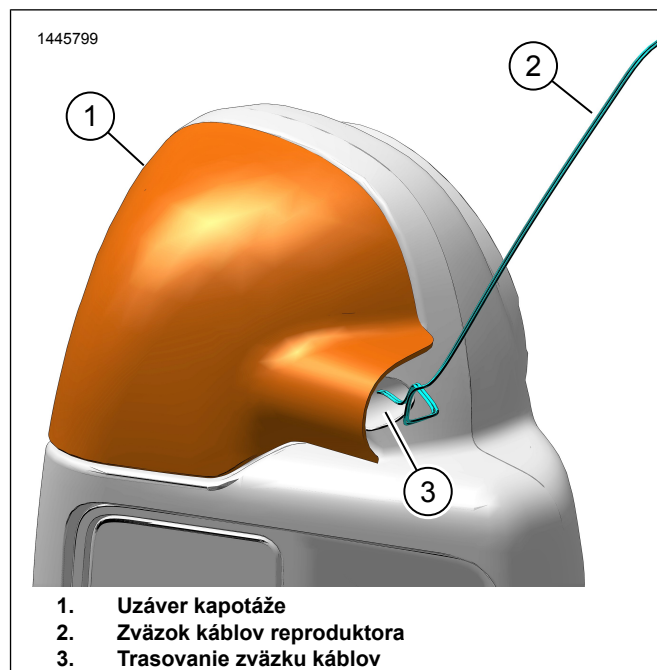
17. Namontujte spodnú kapotáž.

MONTÁŽ

1. Vedzte káblový zväzok reproduktora pozdĺž hlavný zväzok v káblovej lište smerom k hlave riadenia.
 - a. Zväzkový konektor by mal byť umiestnený v mieste pravého bočného krytu.
 - b. Koncovky zväzku reproduktora by mali byť umiestnené v miestach otvoru reproduktora.
2. Pozrite údaj 12. Vedzte koncovky reproduktora (3) cez priechodku v spodnej kapotáži.
 - a. Namontujte reproduktor do otvoru. Montážny postup nájdete v príslušnej servisnej príručke.
 - b. Káble zväzku sú rovnako dlhé. Identifikovať pravý a ľavý káble môžete podľa ich farby.
 - c. **Pravý:** Bledomodrý a bledomodrý a čierny.
 - d. **Ľavý:** Bledomodrý/oranžový a bledomodrý/šedý.
 - e. Zväzok by mal byť dostatočne voľný na to, aby bolo možné reproduktor vybrať.
3. Pozrite údaj 13. Namontujte uzáver spodnej kapotáže (2).
4. Vedzte a zaistíte zväzok pomocou viazacích pásov.
5. Zopakujte postup pre opačnú stranu.
6. Pozrite údaj 14. Zapojte konektor [351B] káblového zväzku reproduktora (4) do:
 - a. **Namontovaný primárny zosilňovač:** Konektor [351A] primárneho zväzku zosilňovača.
 - b. **Namontovaný primárny a sekundárny zosilňovač:** Konektor zväzku sekundárneho zosilňovača [352A_1] alebo [352A_2].
 - c. Zväzok zapojte v mieste pravého bočného krytu.



Obrázok 12. Vedenie káblového zväzku



Obrázok 13. Vedenie káblového zväzku

DOKONČENIE

POZNÁMKA

Ak chcete predísť možnému poškodeniu audiosystému, pred montážou hlavnej poistky skontrolujte, či je spínač zapalovania v polohe OFF (vypnuté).

1. Namontujte hlavnú poistku.
2. Otočte spínač zapalovania do polohy ON (zapnuté), ale motocykel neštartujte.

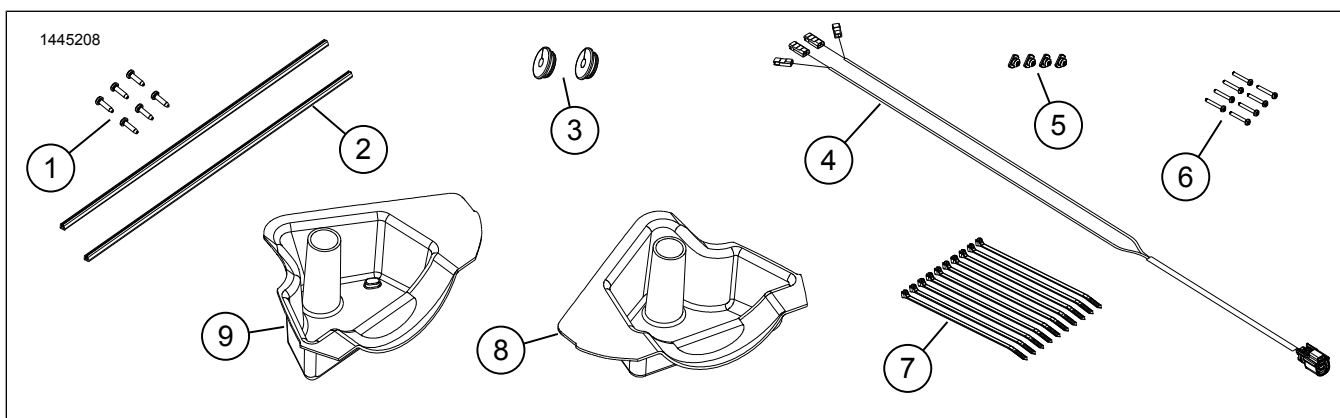
3. Uistite sa, že všetky reproduktory fungujú a že správne funguje funkcia presunu hlasitosti dopredu a dozadu. V opačnom prípade skontrolujte káble reproduktorov.
4. Nainštalujte kábel cez kryt.
5. Namontujte palivovú nádrž.
6. Namontujte sedlo.
7. Namontujte ľavé a pravé bočné kryty.
8. Namontujte ľavú a pravú sedlovú tašku.

NASTAVENIE APLIKÁCIE

1. **Unresolved graphic link (id=40118-100120)** Vstup do vášho audiosystému.
 - a. Spárujte zariadenie (1) so systémom.
 - b. Otvorte ponuky aplikácie (2) pre nastavenie zvukového systému vozidla.
2. **Unresolved graphic link (id=40118-100121)** Obrazovka hlavnej ponuky.
 - a. Ikona hlavnej ponuky (1).
 - b. Obnoviť alebo zmeniť bezpečnostné osobné identifikačné číslo (PIN) (2).
 - c. Upraviť a premenovať váš systém (3).
 - d. Prispôsobiť hlavnú ponuku vložím obrázku vášho motocykla (4).

- e. Indikátor pripojenia Bluetooth. Prečiarknutý symbol znamená že: Zariadenie nie je pripojené (5).
3. **Unresolved graphic link (id=40118-100122)** Obrazovka ponuky nastavení.
 - a. Ikona ponuky nastavení (1).
 - b. Služi na sken QR kódu (2) do iSheet.
 - c. Manuálne nastavenie reproduktorov Stage 1 alebo Stage 2, pozícia reproduktorov a biely šum na určenie pozície reproduktorov.
 4. **Unresolved graphic link (id=40118-100123)** Obrazovka nastavenia ekvalizéra.
 - a. Ikona nastavenia ekvalizéra (1)
 - b. Ladenie frekvencií 7-pásmového ekvalizéra (2).
 - c. Výber vlastného alebo prednastaveného ekvalizéra (3).
 5. **Unresolved graphic link (id=40118-100124)** Obrazovke ponuky diagnostiky.
 - a. Ikona ponuky diagnostiky (1) zobrazuje stav zvukového systému.
 - b. Otvorte obrazovku skúšky reproduktorov (2).
 - c. Po oprave komponentu sa stav reproduktora a zosilňovača (3) obnoví.
 - d. Zvoľte reproduktor pre test bieleho šumu (4) a správneho fungovania.
 - e. Vráťte sa na obrazovku ponuky diagnostiky (5).

SERVISNÉ DIELY



Obrázok 14. Servisné diely, reproduktory v spodnej kapotáži

Tabuľka 2. Servisné diely

Položka	Opis (množstvo)	Číslo dielu
1	Skrutka, krátka (6)	2995
2	Tesnenie (2)	25700895
3	Priechodka	12100071
4	Zväzok káblov reproduktora	Nepredáva sa samostatne
5	Zaisťovacia matica (4)	10100064

Tabuľka 2. Servisné diely

Položka	Opis (množstvo)	Číslo dielu
6	Skrutka, dlhá (8)	10200294
7	Viazací pásik (10)	10006
8	Kryt reproduktora, pravá strana	Nepredáva sa samostatne
9	Kryt reproduktora, ľavá strana	Nepredáva sa samostatne