



## ILMAJÄÄHDYTETYN ALAKATTEEN KAIUTINVALJAIDEN ASENNUSSARJA (OSANUMERO 76000978)

### YLEISTÄ

#### HUOMAUTUS

Juuri asennettu äänijärjestelmä ja kaiuttimet eivät toista ääntä, ellei sitä ole määritetty Harley-Davidson-audiosovelluksella tai vaiutetun Harley-Davidson-jälleenmyyjän toimesta.

Taulukko 1.

Harley-Davidson Audion tarjoaa Rockford Fosgate®	
Sarja	QR-koodi
76000978	Ei ole

#### HUOMAUTUS

Harley-Davidson-ajoneuvojen eri sukupolvien kaiuttimia, vahvistimia ja johtoja ei ole suunniteltu tai testattu toimimaan yhdessä. Otathan yhteyttä jälleenmyyjäsi varmistaaksesi optimaalisen toimivuuden ja yhteensopivuuden.

### Mallit

Katso mallin asennustiedot P&A-vähittäismyyntiluettelosta tai sivuston [http://www.harley-davidson.com/Parts and Accessories](http://www.harley-davidson.com/Parts_and_Accessories) -osiesta (vain englanniksi).

Varmista, että käytössäsi on uusien versio käyttöohjeisiin, joka löytyy osoitteesta: [h-d.com/isheets](http://h-d.com/isheets)

Ota yhteyttä Harley-Davidson asiakastukikeskukseen numerossa 1-800-258-2464 (vain Yhdysvallat) tai 1-414-343-4056.

### Asennusvaatimukset

Lataa Harley-Davidson-audiosovellus.

Käytä tätä sarjaa yhdessä muiden **Harley-Davidson Audio powered by Rockford Fosgate®** -sarjojen kanssa.

Nämä valjaat on tarkoitettu käytettäväksi VAIN 2014 ja uudemmissa Harley-Davidson -äänijärjestelmissä.

Nämä tuotteet ovat saatavilla paikallisella Harley-Davidson-jälleenmyyjälläsi.

- **2014 ja uudemmat Touring-mallit:** asennus vaatii erikseen hankittavan Harley-Davidson Color Matched -alakatteen kaiuttimen etukotelon (osanumero 57100233). KAIKKI mallit vaativat erikseen hankittavat vasemman ja oikean kaiuttimen etukotelot. Ota yhteyttä jälleenmyyjään tai ota yhteyttä Harley-Davidsonin asiakastukikeskukseen oikean värivastaavuuden selvittämiseksi.
- **2014 ja uudemmat Touring-mallit:** Asennus saattaa vaatia erikseen hankittavan Harley-Davidson Color Matched -ilma-aukollisen alakatesarjan (osanumero 57100258xxx). FLH- tai FLTR-mallit vaativat etukäteen tai samaan aikaan asennetun Harley-Davidson -ilmajäähdytteiset alakatteet.

- **2014 ja uudemmat Touring-mallit:** Asennus vaatii erikseen myytävät Harley-Davidson -ensisijaisen vahvistimen ja käyttöavainsarjan (osanumero 76000997).
- **Vuoden 2014 ja uudempi Touring:** Tähän asennukseen tarvitaan Harley-Davidsonin ensisijaisen vahvistimen asennussarjan (osa nro 76000974 tai 76001045) erillinen hankinta.
- **Vuoden 2014 ja uudempi Touring:** Tähän asennukseen saatetaan tarvita Harley-Davidsonin toissijaisen vahvistimen asennussarjan (osa nro 76000975) erillinen hankinta. Tämä riippuu siitä, onko kaiuttimia enemmän kuin kuusi kappaletta ja miten vahvistinkanavat on määritetty.
- **2014 and uudemmat Touring-mallit:** Tämä asennus saattaa vaatia erikseen hankittavan Harley-Davidson Stage 1 tai Stage 2 -kaiutinsarjan (osanumero 76000984 tai 76000985).

#### ▲ VAROITUS

**Kuljettajan ja matkustajan turvallisuus riippuu tämän sarjan oikeasta asennuksesta. Noudata korjaamokäsikirjan menettelyjä. Jos toimenpide on mielestäsi liian vaikea tai sinulla ei ole sen tekemiseen tarvittavia työkaluja, pyydä Harley-Davidson-jälleenmyyjää tekemään asennus. Tämän sarjan virheellinen asennus voi aiheuttaa kuoleman tai vakavan loukkaantumisen. (00333b)**

Asennus Harley-Davidson-jälleenmyyjän teknikon toimesta on suositeltavaa.

### Sarjan sisältö

Katso kohdat Kuva 14 ja Taulukko 2.

### VALMISTELU

#### ▲ VAROITUS

**Irrota pääsulake, jotta moottori ei pääsisi käynnistymään vahingossa ja aiheuttamaan mahdollisesti kuolemaan tai vakavaan loukkaantumiseen johtavaa onnettomuutta. (00251b)**

#### HUOMAUTUS

Tässä ohjelehdessä viitataan korjaamokäsikirjan tietoihin. Asennuksessa täytyy hyödyntää saman vuoden/mallin moottoripyörän korjaamokäsikirjaa. Saat käsikirjan Harley-Davidson-jälleenmyyjältä.

1. Irrota vasen ja oikea sivulaukku.
2. Poista vasemman- ja oikeanpuoleinen suojuus.
3. Irrota pääsulake.

## HUOMAUTUS

**Turvajärjestelmällä varustetut mallit:** Poista turvajärjestelmä käytöstä.

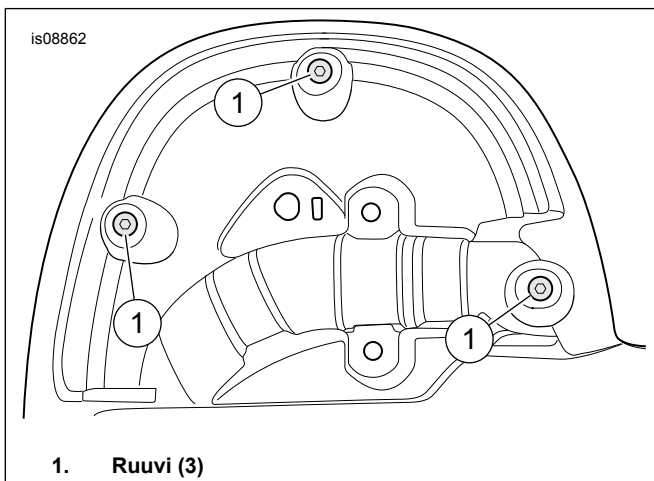
4. Irrota satula.
5. Irrota polttoainesäiliö.
6. Irrota kannen läpi kulkeva johto.

## ILMA-AUKOLLINEN ALAKATE

### HUOMAUTUS

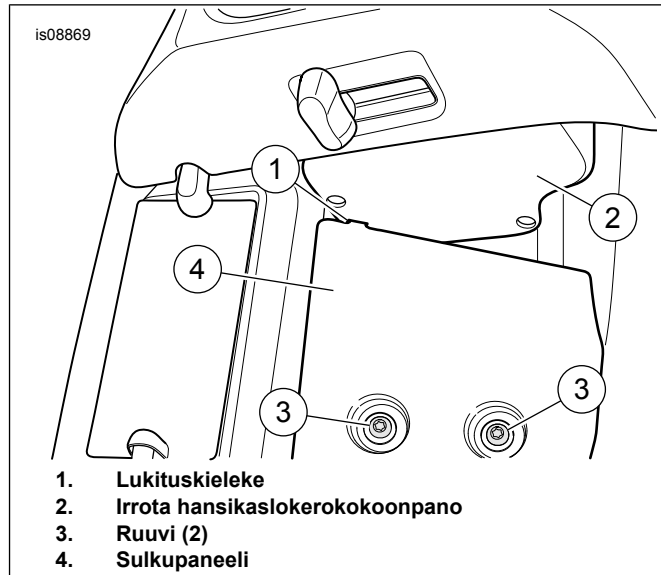
Katso **Asennusvaatimukset** , josta löydät asianmukaiset asennukseen tarvittavat osat.

1. Irrota alakatteet.
2. Katso Kuva 1. **Takaa alkaen:** Irrota ruuvit (1).



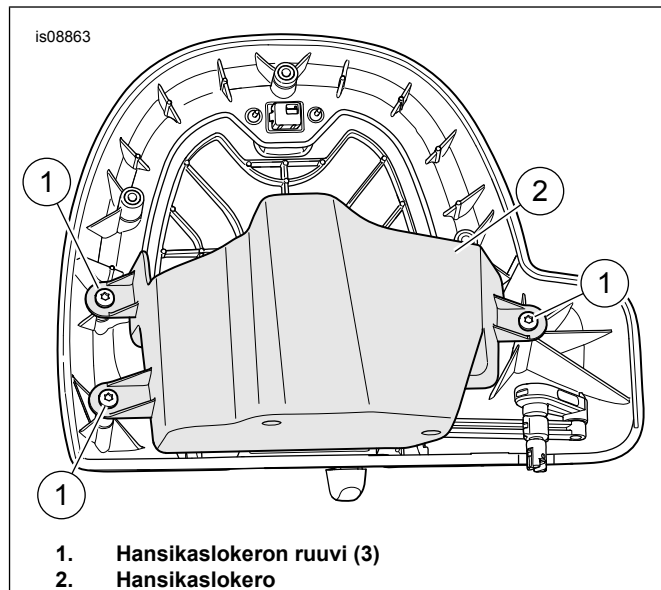
**Kuva 1. Takaruuvit**

3. Katso Kuva 2. **Edestä alkaen:** Poista ruuvit (3), suoja- paneeli (4) ja hansikaslokero (2).
  - a. Irrota tuuletussuulakkeen luukun linkitys.



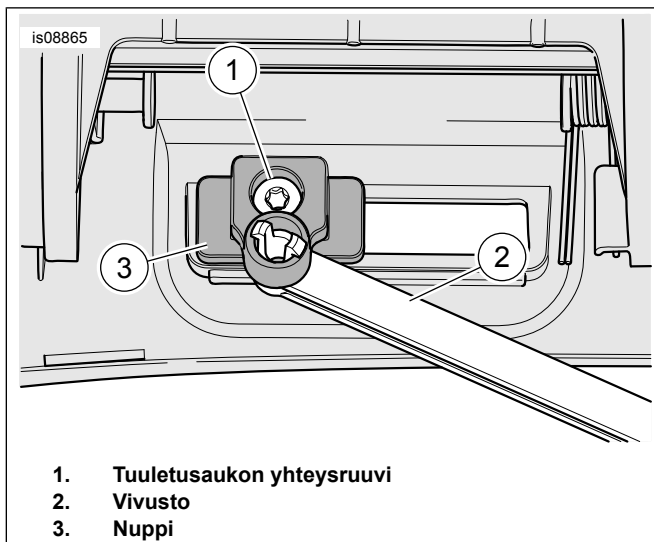
**Kuva 2. Lukitustappi ja sulkupaneeli**

4. Katso Kuva 3. Irrota hansikaslokeron ruuvit (1) ja hansikaslokero (2).



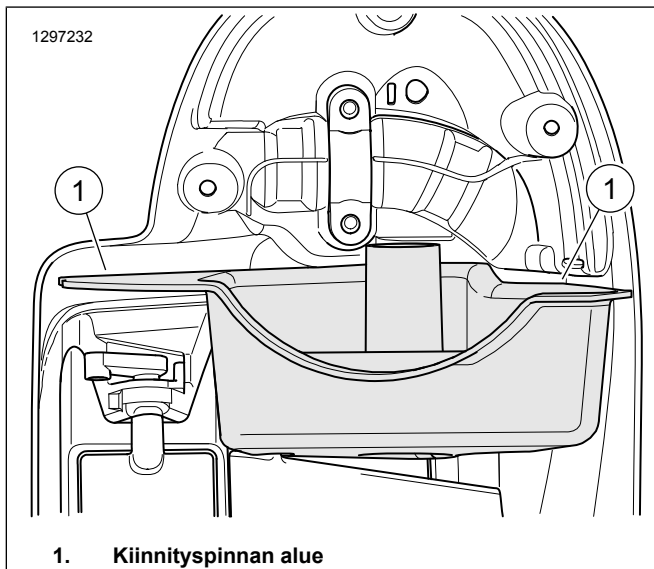
**Kuva 3. Hansikaslokeron ruuvit**

5. Katso Kuva 14. Irrota ruuvi (1) ja kytkentä (2).
  - a. Asenna komponentit uuteen etukoteloon. Kiristä. Vääntömomentti: 1,3–2 N·m (12–18 in-lbs)



**Kuva 4. Tuuletusaukon yhteysruuvi**

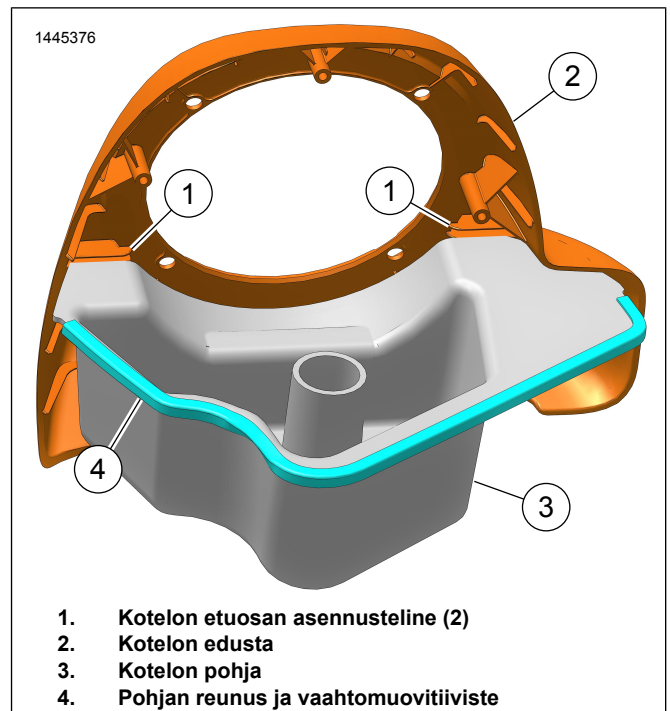
6. Katso Kuva 5. Puhdista tiivistealue (1) 50–70-prosenttisella isopropyylialkoholilla ja 30–50-prosenttisellä tislattun veden seoksella.



**1. Kiinnityspinnan alue**

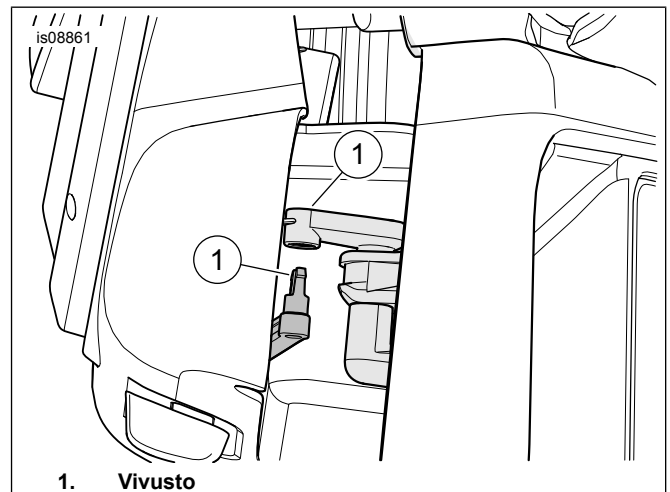
**Kuva 5. Tiiviste kosketuspinta alempaan tuulisuojaan**

7. Katso Kuva 6. Kokoa etukotelo (2) ja kotelon pohja (3).
- Puhdista pohjan laippareuna, johon vaahtomuovitiiviste (4) tullaan kiinnittämään, seoksella, jossa on 50-70 prosenttia isopropyylialkoholia ja 30-50 prosenttia tislattua vettä.
  - Aloita yhdestä päästä ja kiedo tiiviste kotelon alustan (3) ympäri.
  - Leikkaa ja säästä ylimääräinen tiiviste.
  - Työnnä kotelon pohja (3) etuosan asennustelineeseen (1).



**Kuva 6. Kotelokokoonpano**

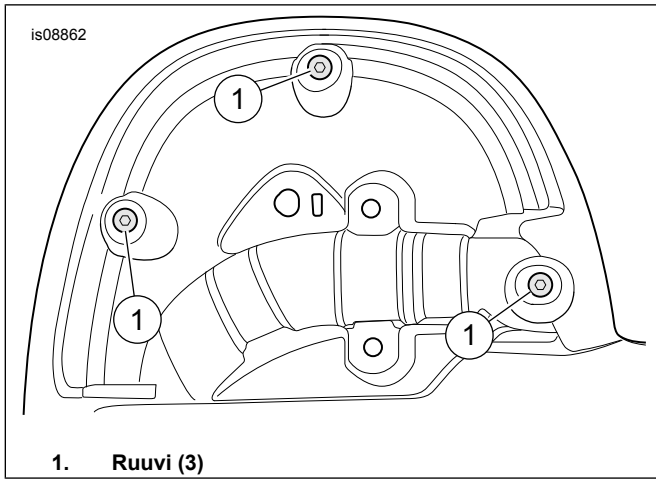
8. Katso Kuva 7. Aseta kotelokokoonpano paikalleen ja yhdistä liittämä (1).



**1. Vivusto**

**Kuva 7. Yhdistä linkitys**

9. Katso Kuva 8. **Alkaen takaa:** Asenna kotelon ruuvit (1). Kiristä.  
Vääntömomentti: 1,3–2 N·m (12–18 in-lbs)

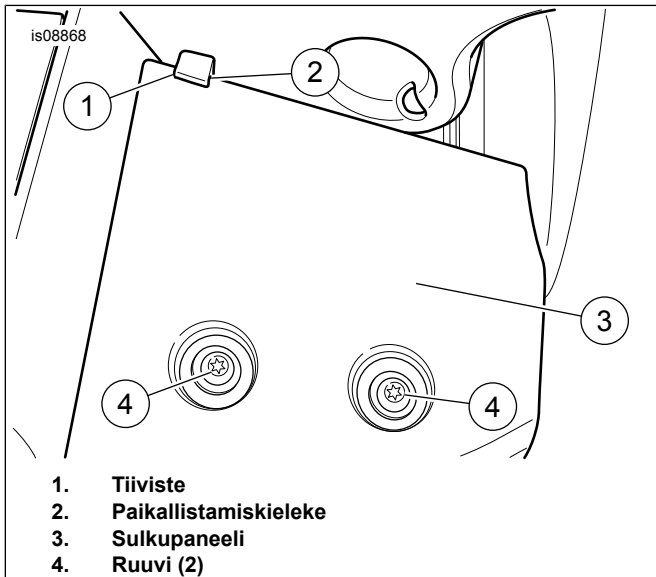


1. Ruuvi (3)

**Kuva 8. Takaruuvit**

10. Katso Kuva 9. Taita pala kokoon leikattua tiivistettä (1)sulkupaneelin kohdistuskielekkeen päälle ja asenna paneeli.

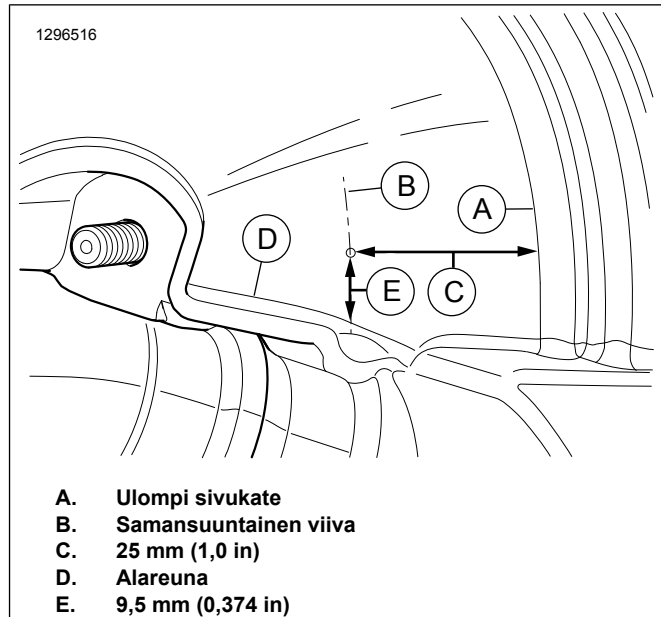
- Levitä kierrelukitetta ruuvien kierteisiin (4).  
LOCTITE 243 MEDIUM STRENGTH  
THREADLOCKER AND SEALANT (kierrelukite,  
sininen) (99642-97)
- Asenna ruuvit (4). Kiristä.  
Vääntömomentti: 7,3–8,4 N·m (65–74 in-lbs)



1. Tiiviste  
2. Paikallistamiskieleke  
3. Sulkupaneeli  
4. Ruuvi (2)

**Kuva 9. Sulkupaneelin ja paikallistamiskielekkeen vaahto**

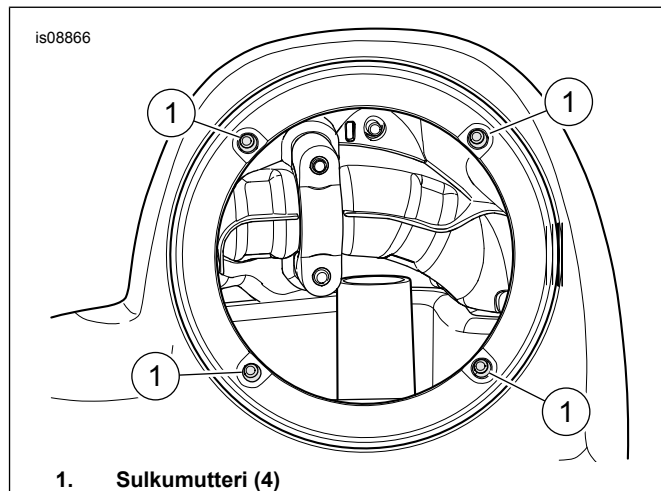
- Katso Kuva 10. Pora reikä alakatteen taakse.
  - Ulkopuolen reunasta alkaen (A) merkitse samansuuntainen viiva (B) ilmoitetulla etäisyydellä (C).  
Pituus/mitta/etäisyys: 25 mm (1,0 in)
  - Alareunasta alkaen (D) merkitse samansuuntainen viiva määritetyllä etäisyydellä (E).  
Pituus/mitta/etäisyys: 9,5 mm (0,374 in)



A. Ulompi sivukate  
B. Samansuuntainen viiva  
C. 25 mm (1,0 in)  
D. Alareuna  
E. 9,5 mm (0,374 in)

**Kuva 10. Porauskohta**

- Peitä porauskohta maalarinteipillä, estääksesi maalin halkeilun tai lohkeilun.
- Poraa reikä porauskohtaan, joka sijaitsee hansikaslokeron sisäpuolella sivuseinällä.  
25 mm (1 in)
  - Siisti reiät hiomalla pintaa kevyesti.
- Katso Kuva 14. Asenna kuminen läpivienti (3) porattuun reikään.
- Katso Kuva 11 . Asenna umpimutterit (4) suuren aukon sisäpuolelta käsin.



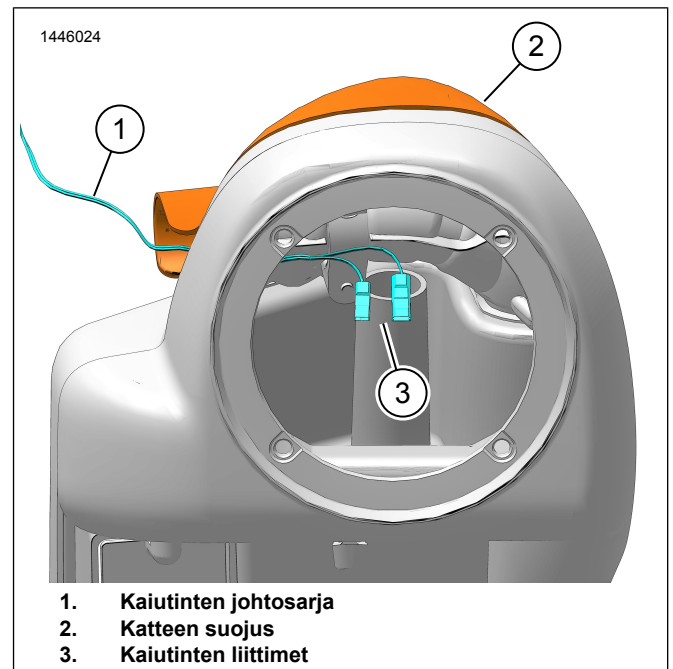
1. Sulkumutteri (4)

**Kuva 11. Sulkumutterit**

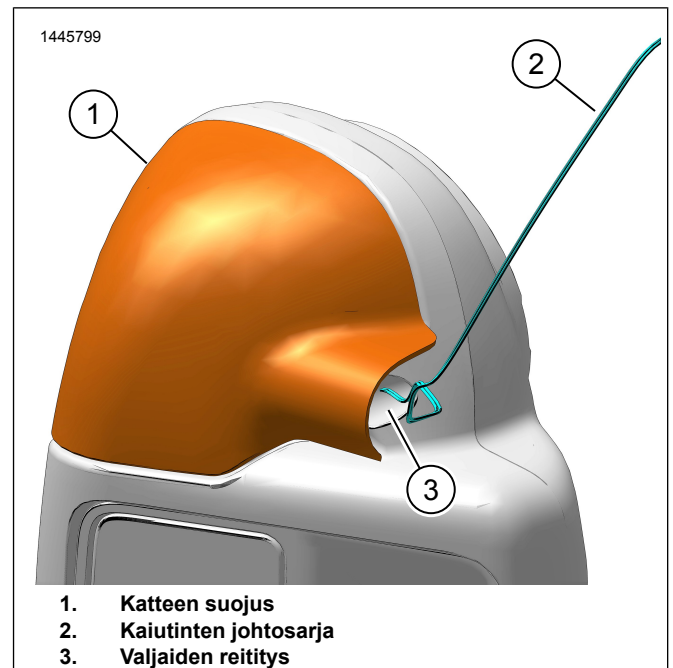
- Toista toimenpide toiselle puolelle.
- Asenna alakatteet.

## ASENNA

1. Reititä kaiuttimen johtosarja päävaljaita pitkin johtokourussa kohti ohjauspäätä.
  - a. Valjaiden liittimen tulisi sijaita oikeanpuoleisen sivukatteen alueella.
  - b. Valjaiden kaiutinliittimet tulisi sijoittaa kaiuttimien suojakoteloalueille.
2. Katso Kuva 12. Reititä kaiutinten liittimet (3) alakatteen läpiviennin läpi.
  - a. Asenna kaiutin suojakoteloon. Katso kyseisen sarjan ohjeet.
  - b. Valjaiden johdot ovat yhtä pitkiä. Tunnista oikea ja vasen johto värin perusteella.
  - c. **Oikea:** vaaleansininen ja vaaleansinimusta.
  - d. **Vasen:** vaaleansininen/oranssi ja vaaleansininen/harmaa.
  - e. Jätä valjaisiin riittävästi löysää mahdollistaaksesi kaiutinten irrottamisen.
3. Katso Kuva 13. Asenna alemman katteen suojus (2).
4. Reititä ja kiinnitä valjaat nippusiteillä.
5. Toista toimenpide toiselle puolelle.
6. Katso Kuva 14. Liitä kaiutinlankavaljaiden (4) liitin [351B] kohtaan:
  - a. **Asennettu ensisijainen vahvistin:** ensisijaisen vahvistimen valjaiden liitin [351A] .
  - b. **Asennettu ensi- ja toissijainen vahvistin:** Valjaiden toissijaisen vahvistimen liitin [352A\_1] tai [352A\_2].
  - c. Luo valjaiden liitäntä oikeanpuolen sivukatteen alueelle.



Kuva 12. Johtosarjan reititys



Kuva 13. Johtosarjan reititys

## VALMIS

### HUOMAUTUS

Varmista, että virtakytkin on OFF-asennossa ennen kuin asennat pääsulaketta, ehkäistäksesi mahdollisesti vaurioittamasta äänijärjestelmää.

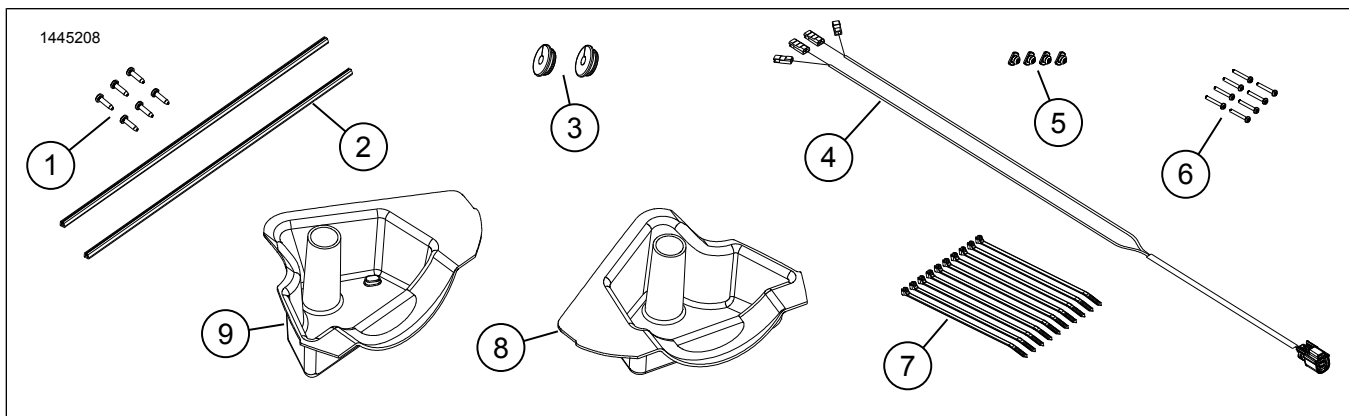
1. Asenna pääsulake.
2. Kytke virtakytkin ON-asentoon, mutta älä käynnistä ajoneuvoa.

3. Varmista, että kaikki kaiuttimet toimivat ja että etu-/takavaimennin toimii oikein. Jos näin ei ole, tarkista kaiuttimien johdotus.
  4. Asenna kannen läpi menevä johto.
  5. Asenna polttoainesäiliö.
  6. Asenna satula.
  7. Asenna vasen ja oikea sivukate.
  8. Asenna vasen ja oikea sivulaukku.
3. [Unresolved graphic link \(id=40118-100122\)](#) Tee päävalikon asetukset.
    - a. Asetusvalikon kuvake (1).
    - b. Käytä skannataksesi QR-koodi (2) iSheet:ssä.
    - c. Stage 1 tai 2 kaiutinten sijaintikohtien ja valkoisen kohinan asetusten tekeminen manuaalisesti. Kaiuttimen sijaintikohtien määrittämiseksi.
  4. [Unresolved graphic link \(id=40118-100123\)](#) Taajuuskorjaimen asetusräyttö.
    - a. Taajuuskorjaimen asetuskuvake (1)
    - b. Viritä 7-taajuuksisen taajuuskorjaimen (2) taajuudet.
    - c. Mukautetut tai esiasetetut taajuuskorjaimen valinnat (3).

## SOVELLUKSEN ASENNUS

1. [Unresolved graphic link \(id=40118-100120\)](#) Äänijärjestelmäsi käyttäminen.
  - a. Luo pariiliitos laitteesi (1) järjestelmän välille.
  - b. Käytä sovellusvalikoita (2) suorittaaksesi ajoneuvon äänijärjestelmän määrittäykset.
2. [Unresolved graphic link \(id=40118-100121\)](#) Päävalikon valikkoruutu.
  - a. Päävalikon kuvake (1).
  - b. Nollaa tai muuta henkilökohtaista tunnistenumeroasi (PIN-koodi) (2).
  - c. Muokkaa järjestelmäsi ja nimeä se uudelleen (3).
  - d. Mukauta päävalikko pyöräsi kuvalla (4).
  - e. Bluetooth-yhteyden ilmaisin. Kuvakkeen läpi kulkeva vinoviiva tarkoittaa: Ei yhdistetty (5).
5. [Unresolved graphic link \(id=40118-100124\)](#) Vianmäärityksen valikkonäyttö.
  - a. Vianmääritysvalikon kuvake (1) näyttää äänijärjestelmän tilan.
  - b. Avaa kaiutinten testausnäyttö (2).
  - c. Päivittää kaiutinten ja vahvistimen tilan (3) korjauksen jälkeen.
  - d. Valitse kaiutin valkoisen kohinan (4) testausta ja toiminnallisuutta varten.
  - e. Palaa vianmäärityksen valikkonäyttöön (5).

## HUOLTO-OSAT



Kuva 14. Varaosat, tuulisuojan alakatteen kaiuttimet

Taulukko 2. Huolto-osat

Kohde	Kuvaus (määrä)	Osanumero
1	Ruuvi, lyhyt (6)	2995
2	Tiiviste (2)	25700895
3	Kiinnike	12100071
4	Kaiutinten johtosarja	Ei myytävänä erikseen
5	Sulkumutteri (4)	10100064

**Taulukko 2. Huolto-osat**

<b>Kohde</b>	<b>Kuvaus (määrä)</b>	<b>Osanumero</b>
6	Ruuvi, pitkä (8)	10200294
7	Nippuside (10)	10006
8	Kaiutinkotelo, oikea	Ei myytävänä erikseen
9	Kaiutinkotelo, vasen	Ei myytävänä erikseen